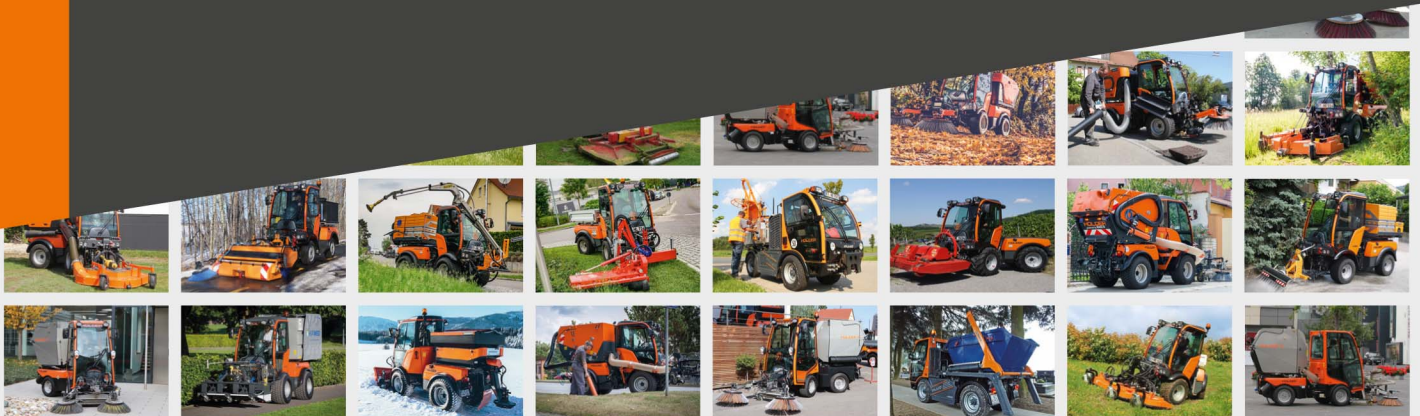




HOLDER

ERSATZTEILLISTE SPARE PARTS PIÈCES DE RECHANGE PARTI DI RICAMBIO



Inhaltsverzeichnis

1 X 30 Multifunktionales Systemfahrzeug.....	8
1.1 KABINE ZSB. KOMPL.....	10
1.1.1 KABINE ZSB.....	12
1.1.1.1 KABELSATZ KABINE.....	14
1.1.1.2 Vierpfostenrahmen, Scheinwerfer.....	16
1.1.1.3 Frontscheibe, Scheibenwischer.....	18
1.1.1.4 LENKSTOCKVERKLEIDUNG, SITZPLATTE, BODENMATTE.....	20
1.1.1.5 SPIEGEL, DACH, HECKFENSTER.....	22
1.1.1.5.1 Aussenspiegel normal.....	24
1.1.1.6 TÜRE LINKS.....	26
1.1.1.7 TÜRE RECHTS.....	30
1.1.2 KABINE ZSB.....	32
1.1.2.1 Vierpfostenrahmen, Scheinwerfer.....	34
1.1.2.2 Frontscheibe, Scheibenwischer.....	36
1.1.2.3 LENKSTOCKVERKLEIDUNG, SITZPLATTE, BODENMATTE.....	38
1.1.2.4 SPIEGEL, DACH, HECKFENSTER.....	40
1.1.2.4.1 Aussenspiegel normal.....	42
1.1.2.5 TÜRE LINKS.....	44
1.1.2.6 TÜRE RECHTS.....	48
1.1.3 KABINE ZSB.....	50
1.1.3.1 VIERPFOSTENRAHMEN; SCHEINWERFER.....	52
1.1.3.2 Frontscheibe, Scheibenwischer.....	54
1.1.3.3 LENKSTOCKVERKLEIDUNG, SITZPLATTE, BODENMATTE.....	56
1.1.3.4 SPIEGEL, DACH, HECKFENSTER.....	58
1.1.3.4.1 Aussenspiegel normal.....	60
1.1.3.5 SCHIEBEFENSTER LINKS.....	62
1.1.3.6 TÜRE RECHTS.....	64
1.1.4 ZUSATZTEILE KABINE ZSB.....	66
1.1.5 BREMSBETÄTIGUNG ZSB.....	68
1.1.6 BREMSZYLINDER ZSB.....	70
1.1.7 AUSGLEICHSBEHÄLTER ZSB.....	72
1.1.8 PEDALE; HANDBREMSE ZSB.....	74
1.1.9 STECKKUPPLUNGEN; HUPE ZSB.....	76
1.1.9.1 HYDRAULIKUMF. STECKKUPPLUNG GRÜN VORN GESCHL. ZSB.....	78
1.1.10 STECKKUPPLUNGEN; HUPE.....	80
1.1.11 STEUEREINHEIT ZSB.....	82
1.1.12 ARMLEHNE ZSB.....	84
1.1.12.1 MULTIFUNKTIONSARMAUFL. M. JOYSTICK KOMPL.....	86
1.1.12.2 NACHRÜSTSATZ KLEINSTEUERUNG 60L-KREIS.....	88
1.1.13 ELEKTRIK ZSB. KABINE.....	90
1.1.14 Rundumkennleuchte.....	92
1.2 VORDERWAGEN ZSB.....	94
1.2.1 RAHMEN VORN.....	96
1.2.1.1 KNICKPUNKT.....	100
1.2.2 LENKZYLINDER, STEUERBLOCK.....	102
1.2.2.1 LENKUNG.....	104
1.2.2.1.1 UMBAUSATZ LENKUNG.....	106
1.2.2.2 STEUERBLOCK.....	108
1.2.2.3 STEUERBLOCK.....	110
1.2.3 BREMSE HYDRAULISCH ZSB.....	112
1.2.3.1 BREMSLEITUNGEN.....	114

1.2.3.2	UMBAUSATZ BREMSTROMMEL.....	116
1.2.3.3	BREMSE RECHTS.....	118
1.2.3.4	BREMSE LINKS.....	120
1.2.3.5	UMBAUSATZ MUTTER FÜR RADMOTOR.....	122
1.3	HINTERWAGEN ZSB.....	124
1.3.1	RAHMEN HINTEN.....	126
1.3.2	KOTFLÜGEL HINTEN ZSB. KPL.....	128
1.3.3	MOTOR.....	130
1.3.3.1	3ZYLINDER 4TAKTDIESELMOTOR 403D11.....	132
1.3.4	SCHWUNGRADGEHÄUSE.....	136
1.3.5	HALTER INCL. KRAFTSTOFFFILTER.....	138
1.3.6	MOTORLAGERUNG.....	140
1.3.7	KRAFTSTOFFSYSTEM.....	142
1.3.8	MOTORABDECKUNG KPL.....	144
1.3.9	ELEKTRONIKKOMPONENTEN HINTERWAGEN.....	146
1.3.9.1	NACHRÜSTSATZ HAUPTSICHERUNG.....	148
1.3.10	HYDRAULIKTANK.....	150
1.3.11	LICHT, ANSCHLAG FÜR AUFBAURAHMEN, NUMMERNSCHILDH.....	152
1.3.12	KÜHLER.....	154
1.3.13	ÖLFILTER; PUMPEN; HYDRAULIKANSCHL.....	156
1.3.13.1	HYDRAULIKANSCHLÜSSE RECHTS.....	158
1.3.13.2	HYDRAULIKANSCHLÜSSE LINKS.....	160
1.3.13.3	ÖLFILTER.....	162
1.3.13.4	ÖLFILTER.....	164
1.3.13.5	PUMPEN.....	166
1.3.13.5.1	PUMPE ZSB. A10VG45.....	168
1.3.14	PTO VENTIL.....	170
1.3.14.1	BYPASS-VENTIL.....	172
1.3.15	PTO VENTIL.....	174
1.3.15.1	BYPASSVENTIL.....	176
1.3.16	KRAFTSTOFFTANK.....	178
1.3.17	BATTERIE.....	180
1.3.18	LUFTFILTER.....	182
1.3.19	LUFTANSAUGUNG.....	184
1.4	FRONTAUSHEBUNG ZSB.....	186
1.4.1	RAHMEN.....	188
1.4.2	HYDRAULIK FÜR FRONTAUSHEBUNG.....	190
1.4.3	HYDRAULIK FÜR FRONTAUSHEBUNG.....	192
1.5	SCHLÄUCHE ZSB.....	194
1.5.1	SCHLÄUCHE FAHRHYDRAULIK.....	196
1.5.1.1	SCHLÄUCHE FAHRANTRIEB.....	198
1.5.1.2	SCHLÄUCHE FAHRANTRIEB.....	200
1.5.1.3	SAUG- UND RÜCKLAUFLEITUNGEN FAHRANTRIEB.....	202
1.5.1.4	SAUG- UND RÜCKLAUFLEITUNGEN FAHRANTRIEB.....	204
1.5.1.5	MESSANSCHLÜSSE.....	206
1.5.2	SCHLÄUCHE LENKUNG.....	208
1.5.3	SCHLÄUCHE STEUERBLOCK.....	210
1.5.4	SCHLÄUCHE STEUERBLOCK.....	212
1.5.5	SCHLÄUCHE PTO.....	214
1.5.6	SCHLÄUCHE PTO.....	216
1.5.7	SCHLÄUCHE PEDAL.....	218
1.5.8	SCHLÄUCHE PEDAL.....	220

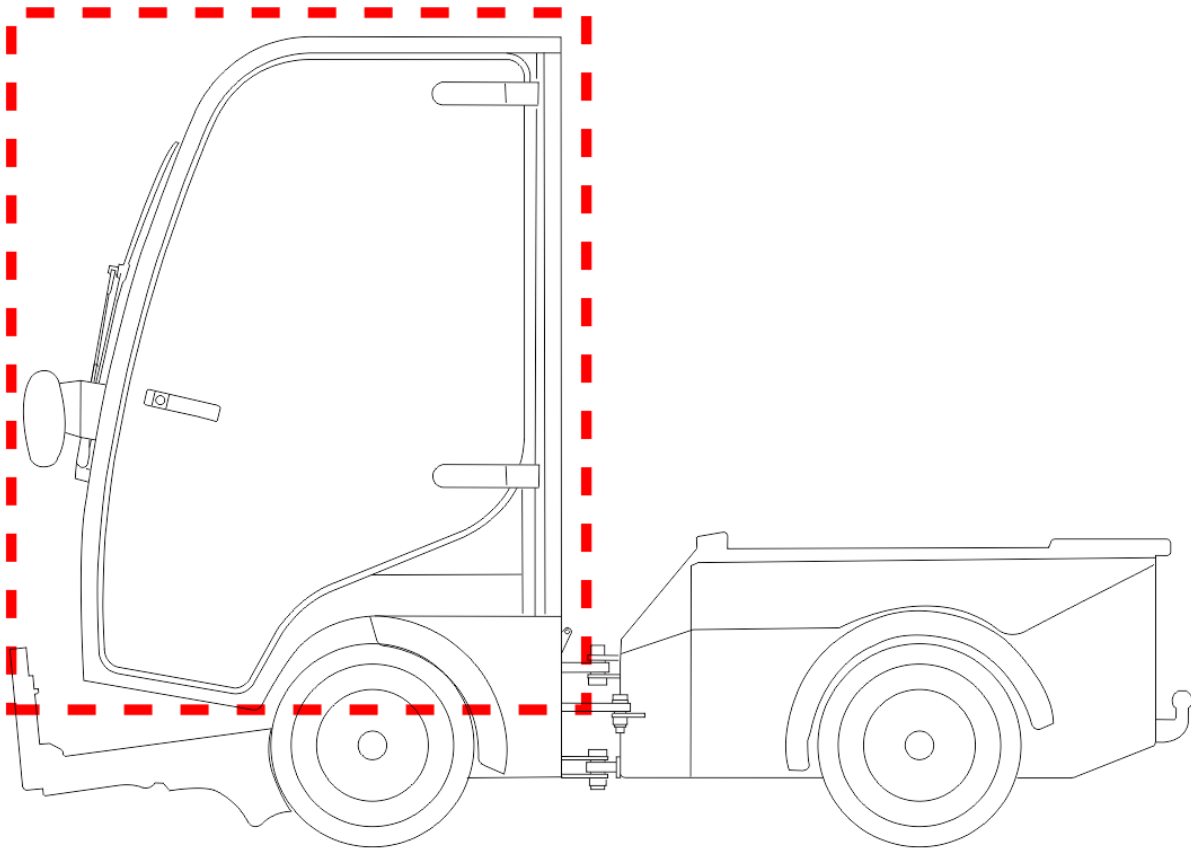
1.5.9 SAUGSCHLÄUCHE PUMPE.....	222
1.5.10 WASSERSCHLÄUCHE.....	224
1.6 ELEKTRIK ZSB.....	226
1.6.1 KABELSÄTZE.....	228
1.6.2 ANBAUGERÄTEERKENNUNG FÜR HYDR. KREIS 2.....	230
1.7 SCHILDER AUFBAU ZSB.....	232
1.8 KÜHLSCHMIERBETRIEBSSTOFFE.....	234
1.9 SONSTIGE UNTERLAGEN.....	236
1.10 ZUBEHÖR.....	238
1.10.1 AUSPUFF ZSB.....	240
1.10.1.1 SCHALLDÄMPFER UMBAUSATZ.....	242
1.10.2 RADMOTOREN VO./HI. LI./RE. ZSB. 204CCM.....	244
1.10.2.1 UMBAUSATZ MUTTER FÜR RADMOTOR.....	246
1.10.2.2 UMBAUSATZ MUTTER FÜR RADMOTOR.....	248
1.10.3 Radmotoren.....	250
1.10.3.1 RADMOTOR VORN LINKS.....	252
1.10.3.2 UMBAUSATZ MUTTER FÜR RADMOTOR.....	254
1.10.3.3 RADMOTOR VORN RECHTS.....	256
1.10.3.4 UMBAUSATZ MUTTER FÜR RADMOTOR.....	258
1.10.4 HEIZUNG ZSB. KPL.....	260
1.10.5 FAHRERSITZ MECHANISCH GEFEDERT.....	262
1.10.5.1 FAHRERSITZ ZSB. MECH. STOFFBEZ.....	264
1.10.5.1.1 FEDERUNG KPL. MSG85-00.....	266
1.10.5.2 SITZKONTAKTSCHALTER ZSB. (MECH. SITZ).....	268
1.10.6 LED-ARBEITSSCHEINWERFER-PAKET.....	270
1.10.7 Rundumkennleuchte.....	272
1.10.8 RAD 20X10.00-10.....	274
1.10.9 KUPPELDREIECK HOLDER.....	276
1.10.10 Aussenspiegel.....	278
1.10.11 FREMDSTARTKABEL.....	280
1.10.12 AUSSTATTUNGSPAKET SUPRA ZSB.....	282
1.10.12.1 KLIMAAANLAGE ZSB.....	284
1.10.12.1.1 KLIMAAANLAGE.....	286
1.10.12.1.1.1 KLIMAGERÄT.....	288
1.10.12.2 FAHRERSITZ LUFTGEFEDERT.....	290
1.10.12.2.1 Fahrersitz luftgedfedert.....	292
1.10.12.2.1.1 Federung.....	296
1.10.12.2.2 Sitzkontaktschalter.....	298
1.10.12.3 BEHEIZBARER AUSSENSPIEGEL.....	300
1.10.13 AUSSTATTUNGSPAKET MAXIMA ZSB.....	302
1.10.13.1 KLIMAAANLAGE ZSB.....	304
1.10.13.1.1 KLIMAAANLAGE.....	306
1.10.13.1.1.1 KLIMAGERÄT.....	308
1.10.13.2 FAHRERSITZ LUFTGEFEDERT.....	310
1.10.13.2.1 Fahrersitz luftgedfedert.....	312
1.10.13.2.1.1 Federung.....	316
1.10.13.2.2 Sitzkontaktschalter.....	318
1.10.13.3 BEHEIZBARER AUSSENSPIEGEL.....	320
1.10.13.4 ARBEITSSCHEINWERFER HINTEN.....	322
1.10.13.5 RADIOEINBAUS. mit CD-TEIL KPL.....	324
1.10.13.5.1 RADIO MIT CD-TEIL.....	326
1.10.13.6 RÜCKFAHRKAMERA ZSB. KOMPL. MIT FUNK.....	328

1.10.13.7 WARTUNGSPAKET 50 h.....	330
1.10.13.8 KUGELKOPFKUPPLUNG.....	332
1.10.13.8.1 Nachrüstsatz Anhängerkupplung.....	334
1.10.14 BESENDREHRICHTUNGSSUMKEHR ZSB.....	336
1.10.15 WARTUNGSPAKET 50 h.....	338
1.10.16 WARTUNGSPAKET 500 h.....	340
1.10.17 VORRÜSTUNG START-STOP-SIGNAL.....	342
1.10.18 FFRPAKET ZSB.....	344
1.10.18.1 ABDECKUNG KABINE.....	348
1.10.19 DOKUMENTATION ZSB. KEHRSAUGKOMBI DEUTSCH.....	350
1.10.20 DOKUMENTATION ZSB. KEHRSAUGKOMBI ENGLISCH.....	352
1.10.21 DOKUMENTATION SET ZSB. KEHRSAUGKOMBI ENGLISCH HTI.....	354
1.10.22 DOKUMENTATION ZSB. KEHRSAUGKOMBI ITALIENISCH.....	356
1.10.23 DOKUMENTATION ZSB. KEHRSAUGKOMBI FRANZÖSISCH.....	358
1.10.24 MULTIFUNKTIONS-X3 BEHÄLTER ZSB.....	360
1.10.24.1 BEHÄLTER.....	362
1.10.24.2 FILTER FÜR ABLUFT.....	364
1.10.24.3 ROHRE.....	366
1.10.24.4 WASSERUMLAUFFILTER.....	368
1.10.24.5 GEBLÄSE.....	370
1.10.24.6 GEBLÄSEANTRIEB.....	372
1.10.24.7 BEHÄLTER KIPPEN.....	374
1.10.24.8 WASSERSYSTEM BEHÄLTER.....	376
1.10.24.8.1 GEBLÄSESPÜLUNG.....	378
1.10.24.8.2 ENTLÜFTUNG FRISCHWASSER.....	380
1.10.24.8.3 BEFÜLLUNG FRISCHWASSER.....	382
1.10.24.8.4 FRISCHWASSER BESEN.....	384
1.10.24.8.5 WASSERUMLAUFSYSTEM.....	386
1.10.24.9 BEHÄLTERDECKEL.....	388
1.10.24.10 VERKLEIDUNG.....	390
1.10.24.11 GRUNDTRÄGER.....	392
1.10.24.12 SCHILDER AUFBAU ZSB. BEHÄLTER.....	394
1.10.24.13 NACHRÜSTSATZ ELEKTR. VENTIL WASSERUMLAUFSYSTEM.....	396
1.10.25 ZUBEHÖRPUMPE.....	398
1.10.26 HOCHDRUCKREINIGER.....	400
1.10.27 2-BESEN-SYSTEM MIT BESENEINZELSTEUERUNG.....	402
1.10.27.1 BESENSYSTEM ZSB. KEHRAGGREGAT.....	404
1.10.27.2 HYDRAULIK BESENSYSTEM.....	406
1.10.27.3 WASSERSYSTEM ZSB. KEHREINHEIT.....	410
1.10.27.4 SAUGMUND; TRAVERSE ZSB. KEHRAGGREGAT.....	412
1.10.27.4.1 LENKROLLEN ERSATZAUSFÜHRUNG.....	416
1.10.27.5 SAUGMUND; TRAVERSE ZSB. KEHRAGGREGAT.....	418
1.10.27.6 NACHRÜSTSATZ HALTERUNG SAUGMUND.....	420
1.10.27.7 SAUGSCHLAUCH ZSB. KEHRAGGREGAT.....	422
1.10.27.8 SCHILDER AUFBAU ZSB. KEHREINHEIT.....	424
1.10.27.9 MECH. BESENENTLASTUNG.....	426
1.10.27.10 HYDRAULISCHE BESENENTLASTUNG.....	428
1.10.28 VORRÜSTUNG EINBAU 2-BESEN-SYSTEM MIT BEHÄLTER.....	430
1.10.29 WASSERREGULIERUNG.....	432
1.10.30 SCHWALLBLECH.....	434
1.10.31 HANDSAUGSCHLAUCH.....	436
1.10.31.1 UMRÜSTSATZ HANDSAUGSCHLAUCH.....	438

1.10.32HANDSAUGSCHLAUCH ZSB. EINZELNACHRÜSTUNG	440
1.10.32.1 HANDSAUGSCHLAUCH.....	442
1.10.32.1.1UMRÜSTSATZ HANDSAUGSCHLAUCH.....	444
1.10.33TRANSPORTGESTELL ZSB.....	446
1.10.34TRANSPORTWAGEN 2-BESEN-SYSTEM.....	448
1.10.35DOKUMENTATION ZSB. DEUTSCH.....	450
1.10.36DOKUMENTATION ZSB. ENGLISCH.....	452
1.10.37DOKUMENTATION ZSB. ENGLISCH HTI.....	454
1.10.38DOKUMENTATION ZSB. ITALIENISCH.....	456
1.10.39DOKUMENTATION ZSB. FRANZÖSISCH.....	458
Index.....	460

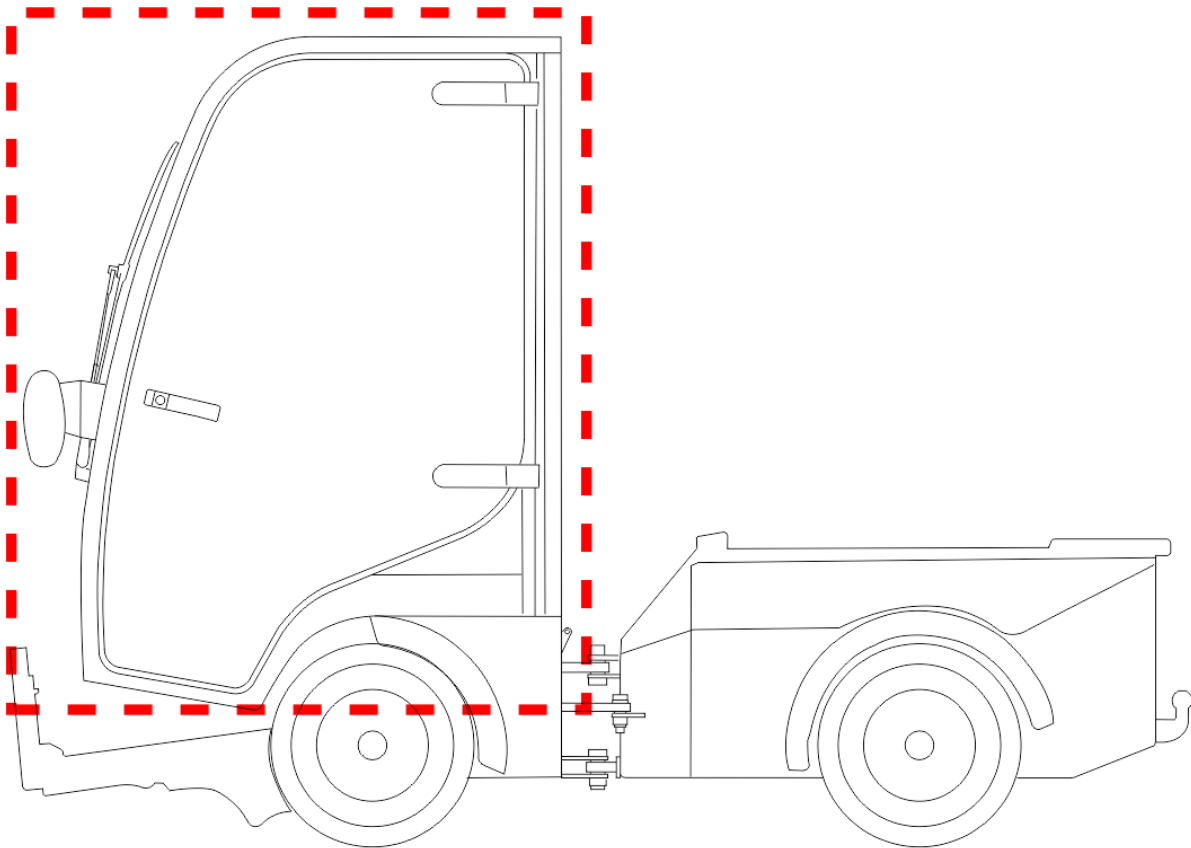


Pos.	Artikelnr.	Bezeichnung	Anzahl
10	155324	KABINE ZSB. KOMPL.	1,00
20	155326	VORDERWAGEN ZSB.	1,00
30	155308	HINTERWAGEN ZSB.	1,00
40	155309	FRONTAUSHEBUNG ZSB.	1,00
50	155349	SCHLÄUCHE ZSB.	1,00
180	155592	ELEKTRIK ZSB.	1,00
290	155594	SCHILDER AUFBAU ZSB.	1,00
500	155587	KÜHLSCHMIERBETRIEBSSTOFFE	1,00
700	155597	SONSTIGE UNTERLAGEN	1,00
9000	VBG031	Räder / Zubehör	0,00
9010	VBG080	Zubehör Hydraulik	0,00
9020	VBG999	ZUBEHÖR	0,00



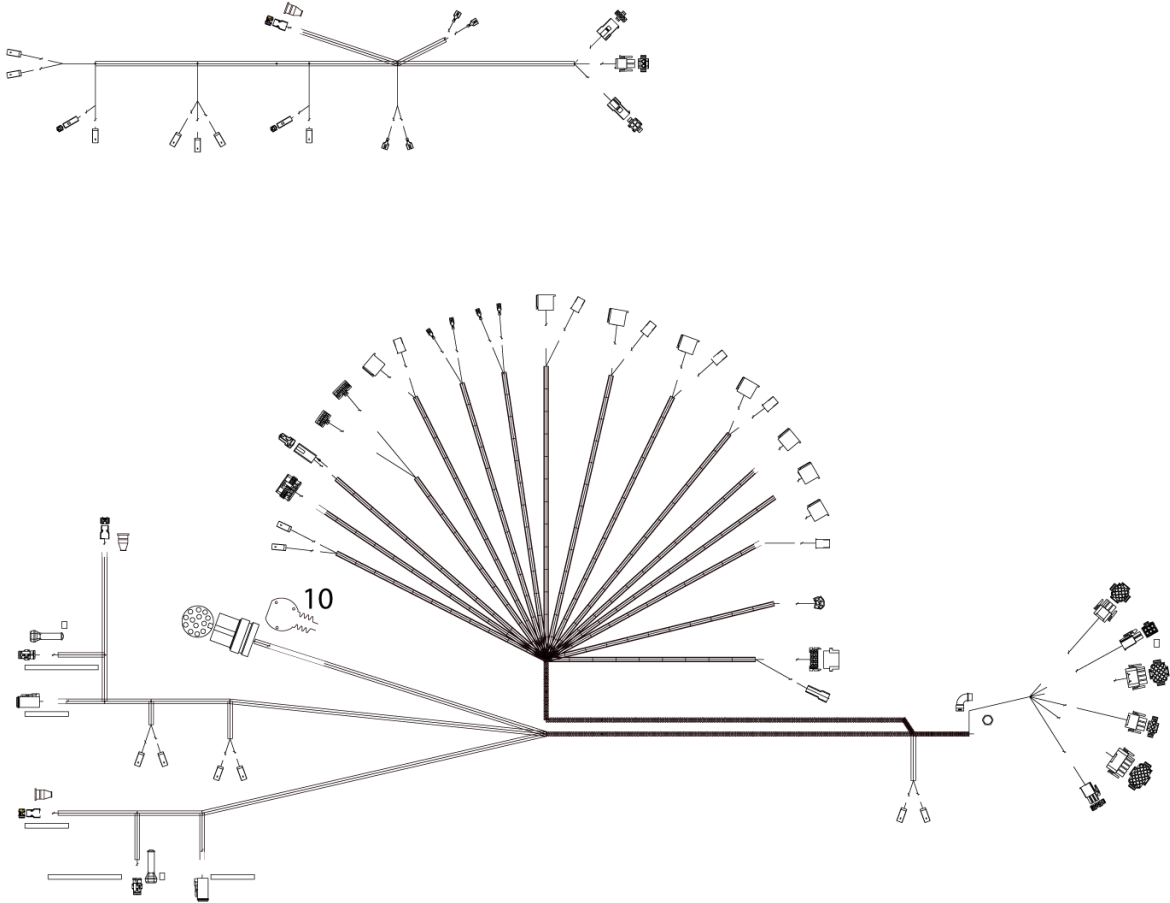
X30-350.ai

Pos.	Artikelnr.	Bezeichnung	Anzahl
10	155547	KABINE ZSB.	1,00
11	163121	KABINE ZSB.	1,00
12	165846	KABINE ZSB.	1,00
15	160766	ZUSATZTEILE KABINE ZSB.	1,00
20.10	155914	BREMSBETÄTIGUNG ZSB.	1,00
20.20	155297	BREMSZYLINDER ZSB.	1,00
20.30	155299	AUSGLEICHSBEHÄLTER ZSB.	1,00
30	155337	PEDALE; HANDBREMSE ZSB.	1,00
40	155344	STECKKUPPLUNGEN; HUPE ZSB.	1,00
41	160841	STECKKUPPLUNGEN; HUPE	1,00
50	155341	STEUEREINHEIT ZSB.	1,00
60	155346	ARMLEHNE ZSB.	1,00
70	155347	ELEKTRIK ZSB. KABINE	1,00
110	027888	Rundumkennleuchte	1,00



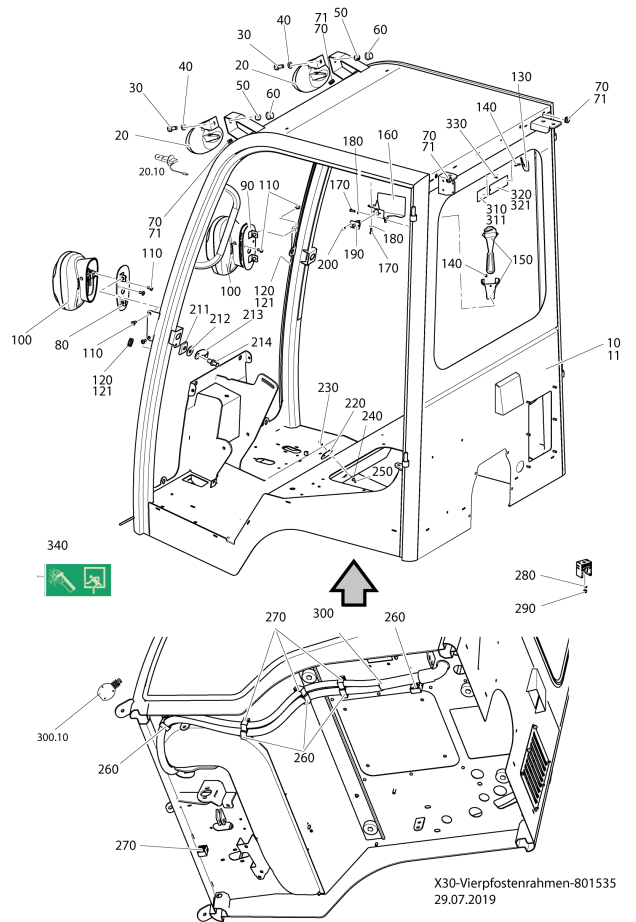
X30-350.ai

Pos.	Artikelnr.	Bezeichnung	Anzahl
5	156666	KABELSATZ KABINE	1,00
10	801535	Vierpfostenrahmen, Scheinwerfer	1,00
20	801547	Frontscheibe, Scheibenwischer	1,00
30	801553	LENKSTOCKVERKLEIDUNG, SITZPLATTE, BODENMATTE	1,00
40	801563	SPIEGEL, DACH, HECKFENSTER	1,00
50	801569	TÜRE LINKS	1,00
60	801585	TÜRE RECHTS	1,00

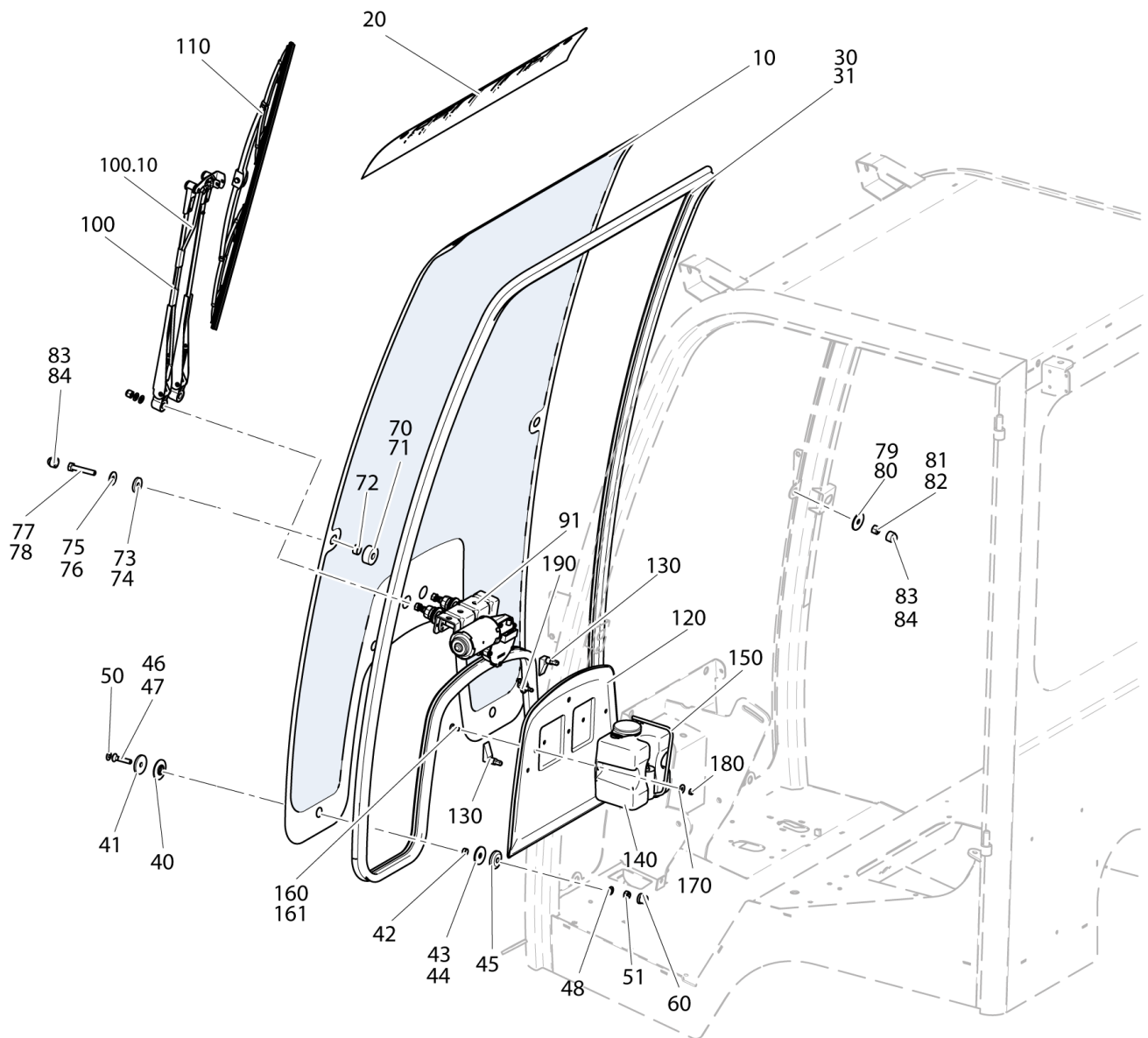


X30-350-156666
17.11.2016

Pos.	Artikelnr.	Bezeichnung	Anzahl
10	032667	GUMMIDICHTUNG	1,00

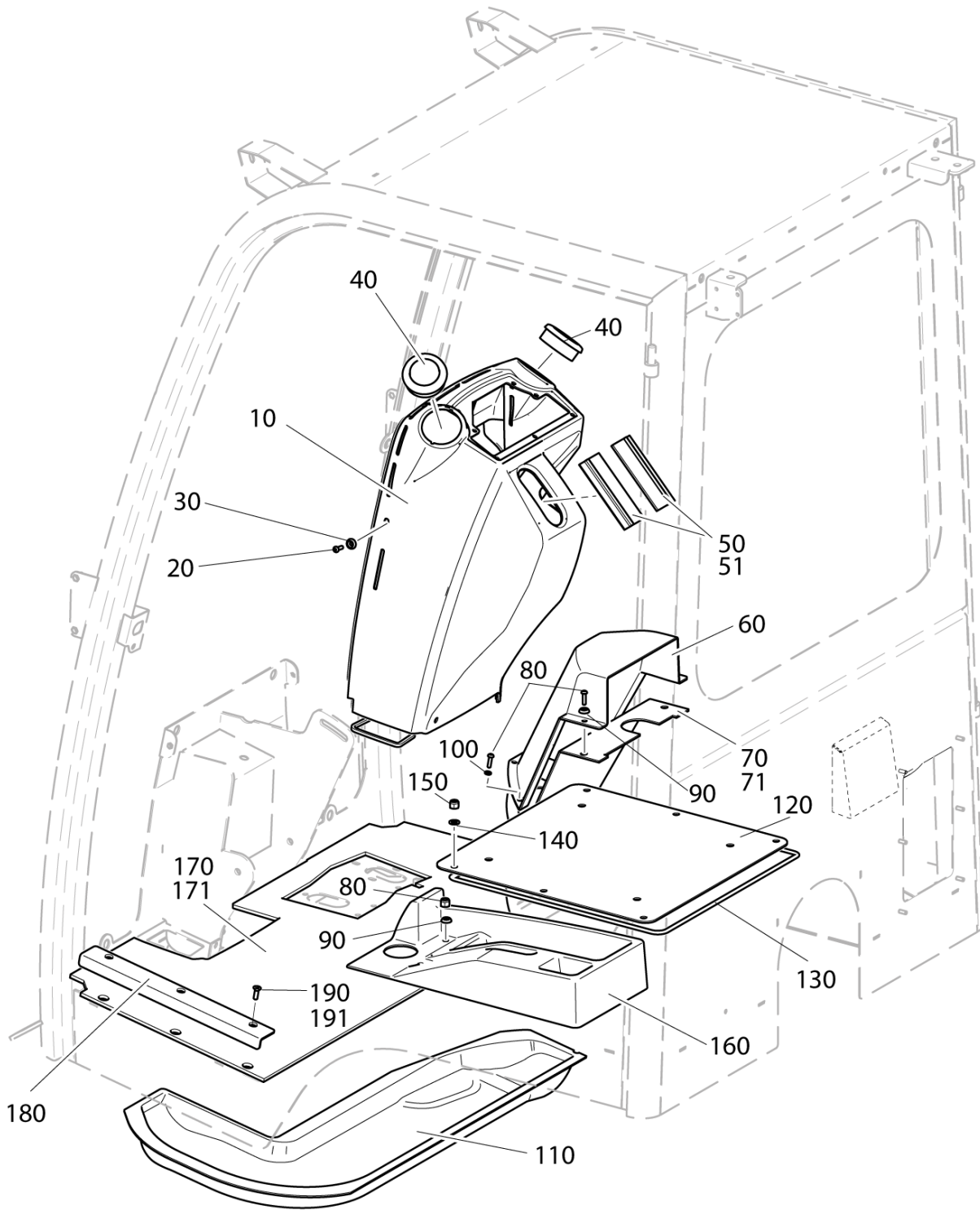


Pos.	Artikelnr.	Bezeichnung	Anzahl
10	801590	RAHMEN	0,00
11	803018	RAHMEN	0,00
20	148028	ARBEITSSCHEINWERFER OVAL ZSB.	2,00
20.10	030074	KFZ.-GLÜHLAMPE	2,00
30	011527	6KT.SCHRAUBE	3,00
40	010046	SCHEIBE	3,00
50	028100	SICHERUNGSMUTTER	3,00
60	027089	SCHUTZKAPPE SW17	3,00
70	801536	KABELTÜLLE	0,00
71	798985	KABELTÜLLE LOCHDURCHM.=13 INNEN D=7 C250/370/S1090	4,00
80	801537	HALTER FRONTBELEUCHTUNG LINKS	1,00
90	801538	HALTER FRONTBELEUCHTUNG RECHTS	1,00
100	801484	ANBAU-SCHEINWERFER	2,00
110	030021	LINSEN-FLANSCHKOPFS. m.INNENS.	8,00
120	801539	KABELTÜLLE	0,00
121	803019	KABELTÜLLE	2,00
130	790381	GARDEROBENHAKEN	1,00
140	031139	LINSEN-BLECHSCHRAUBE	4,00
150	801540	SICHERHEITSHAMMER MIT HALTER	1,00
160	801541	TÜRSCHALTER-HALTERUNG LINKS	1,00
170	801542	LINSEN-FLANSCHKOPFS. m.INNENS.	2,00
180	010885	SCHEIBE	2,00
190	799900	TÜRKONTAKTSCHALTER	1,00
200	027935	LINSEN-BLECHSCHRAUBE	2,00
211	790016	GEWINDEPLATTE	2,00
212	011327	SCHEIBE	2,00
213	796983	ABWEISBÜGEL	2,00
214	796984	SCHLIEßBOLZEN	2,00
220	801543	OVALBLENDE WASSERHAHN	1,00
230	800567	SENKSCHEIBE	2,00
240	027177	SCHEIBE	2,00
250	798848	SICHERUNGSMUTTER	2,00
260	800270	SYSTEMHALTER M. DECKEL SCHWARZ NW23	5,00
270	800269	SYSTEMHALTER M. DECKEL SCHWARZ NW17	5,00
280	010885	SCHEIBE	10,00
290	031201	SICHERUNGSMUTTER	10,00
310	801544	ETIKETTE EG-GENEHMIGUNG X 30/40	0,00
311	803020	ETIKETTE ROPS-GENEHMIGUNG	1,00
320	801545	TYPENSCHILD KABINE	0,00
321	803021	TYPENSCHILD KABINE	1,00
330	801546	ALU-NIETE	2,00
340	169575	Piktogramm	1,00



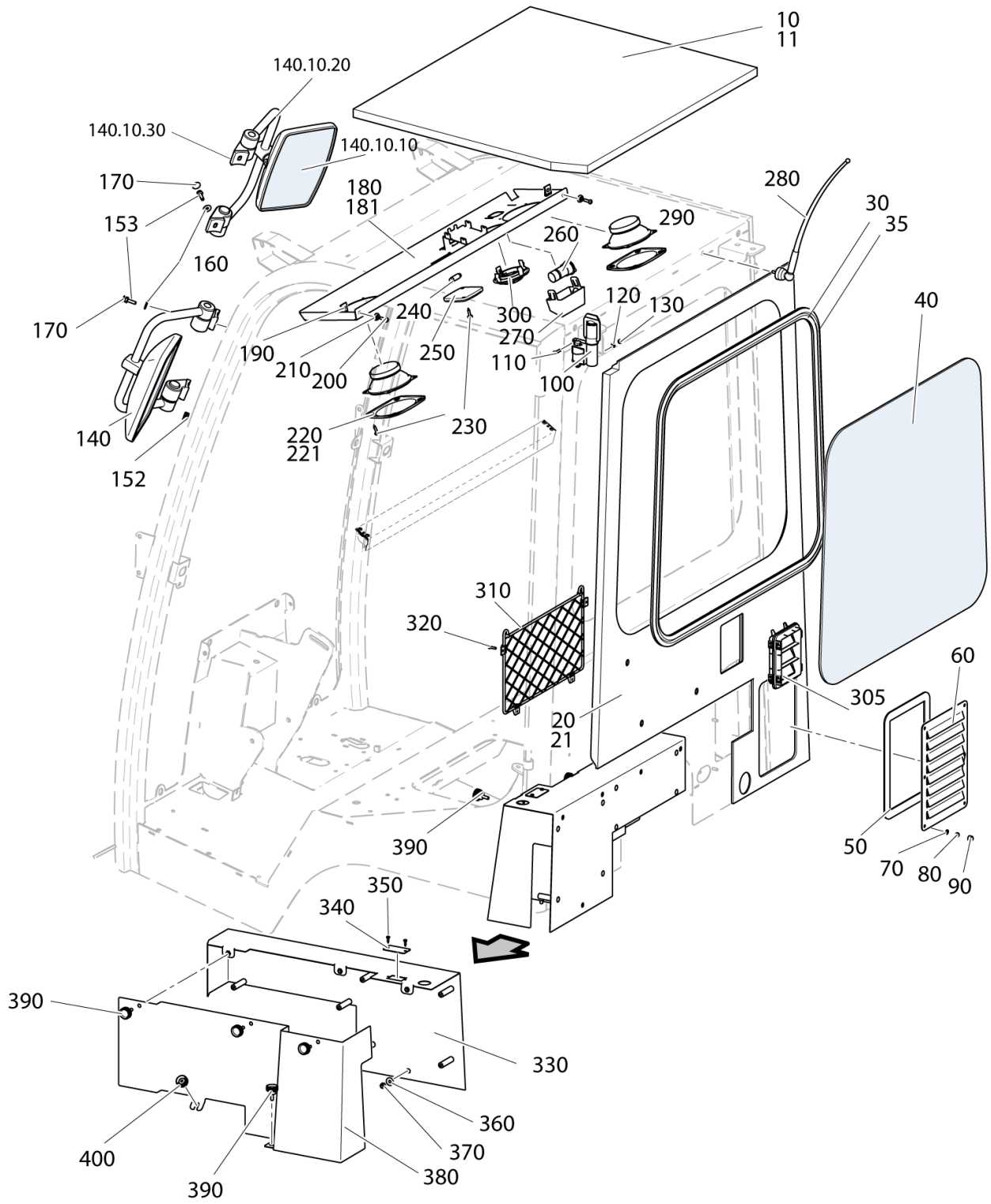
X30-Frontscheibe-801547
30.04.2019

Pos.	Artikelnr.	Bezeichnung	Anzahl
10	798006	FRONTSCHIEBE V130/X 30	1,00
20	801548	AUFKLEBER FRONTSCHIEBE SONNENBLLENDE	1,00
30	801549	DICHTPROFIL MIT WULST	0,00
31	803022	DICHTPROFIL MIT WULST	1,00
40	798989	UNTERLAGE-DICHTUNG C250/370/S1090	6,00
41	798988	KUNSTSTOFFSCHEIBE C250/370/S1090	6,00
42	799156	NYLONRING D12	6,00
43	799157	GUMMI-BEILAGE	0,00
44	803025	GUMMI-BEILAGE	6,00
45	798989	UNTERLAGE-DICHTUNG C250/370/S1090	6,00
46	799158	SENKSCHEIBE M.INNEN 6KT.	0,00
47	803026	SENKSCHEIBE M.INNEN 6KT.	6,00
48	012537	SCHEIBE	6,00
50	025058	SICHERUNGSMUTTER	6,00
51	798990	ABDECKKAPPE FÜR SENKSCHEIBE M8 SCHWARZ C250/370/S1090	6,00
60	023241	SCHUTZKAPPE SW13	4,00
70	798187	GUMMISCHEIBE INNEN FRONTSCHIEBE 25x6x10	0,00
71	799159	KONUSSCHEIBE	2,00
72	799156	NYLONRING D12	2,00
73	010998	FLDR	0,00
74	798989	UNTERLAGE-DICHTUNG C250/370/S1090	6,00
75	010464	SCHEIBE	0,00
76	798988	KUNSTSTOFFSCHEIBE C250/370/S1090	6,00
77	024273	6KT.SCHRAUBE	0,00
78	799158	SENKSCHEIBE M.INNEN 6KT.	2,00
79	791181	SCHEIBE	0,00
80	803023	ABSTANDSSCHEIBE	2,00
81	025057	SICHERUNGSMUTTER	0,00
82	025058	SICHERUNGSMUTTER	2,00
83	131941	SCHUTZKAPPE SW10	0,00
84	798990	ABDECKKAPPE FÜR SENKSCHEIBE M8 SCHWARZ C250/370/S1090	2,00
90	798009	WISCHERMOTOR	1,00
91	801481	SCHEIBENWISCHERMOTOR ZSB. 80°	1,00
100	801483	SCHEIBENWISCHERARM	1,00
100.10	802311	WASSERSCHLAUCH	1,00
110	801482	WISCHBLATT 80CM	1,00
120	801551	FRONTVERKLEIDUNG AUSSEN	1,00
130	030012	QUETSCHVERSCHLUSS	2,00
140	798679	WASSERBEHÄLTER M. ELEKTROPUMPE 1,2LTR. C250/370/S1090/B250	1,00
150	801552	SCHLAUCH FÜR SCHEIBENWISCHER	1,00
160	030021	LINSEN-FLANSCHKOPFS. m.INNENS.	0,00
161	032477	LINSEN-FLANSCHKOPFS. m.INNENS.	2,00
170	010464	SCHEIBE	2,00
180	025057	SICHERUNGSMUTTER	2,00
190	791380	WINKELSTUTZEN	1,00



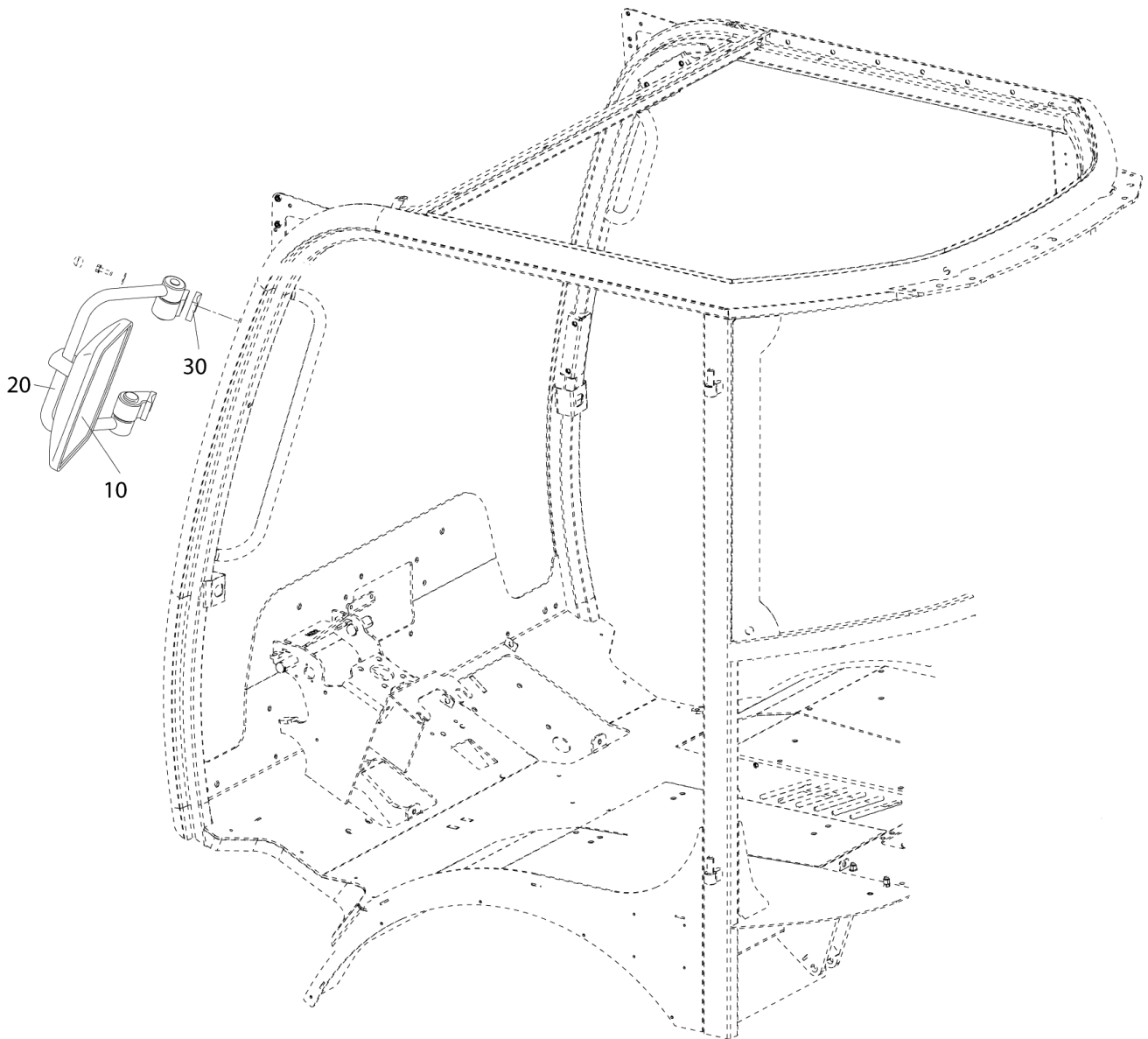
X30-Lenkstockverkleidung-801553
30.04.2019

Pos.	Artikelnr.	Bezeichnung	Anzahl
10	801487	Lenkstockverkleidung	1,00
20	801542	LINSEN-FLANSCHKOPFS. m.INNENS.	5,00
30	799166	ROSETTE PLAST D16	5,00
40	799178	LUFTDÜSE D70 FÜR BOHRUNG D62	2,00
50	801554	LEISTENBÜRSTE FÜR LENKSÄULE	0,00
51	803027	LEISTENBÜRSTE FÜR LENKSÄULE	1,00
60	801555	LUFTKANAL OBEN	1,00
70	801556	DICHTUNTERLAGE LUFTKANAL	0,00
71	803028	DICHTUNTERLAGE LUFTKANAL	1,00
80	801542	LINSEN-FLANSCHKOPFS. m.INNENS.	9,00
90	799166	ROSETTE PLAST D16	5,00
100	010885	SCHEIBE	4,00
110	801557	LUFTKANAL UNTEN	1,00
120	801558	SITZPLATTE	1,00
130	801559	DICHTUNG	1,00
140	010044	SCHEIBE	6,00
150	025058	SICHERUNGSMUTTER	6,00
160	801560	ABLAGE LX	1,00
170	801561	BODENMATTE	0,00
171	803029	BODENMATTE	1,00
180	801562	LEISTE EINSTIEG LX	1,00
190	791458	IMBUS-SENKSCHRAUBE	0,00
191	803030	IMBUS-SENKSCHRAUBE	3,00



X30-Spiegel, Dach, Heckfenster-801563
13.05.2019

Pos.	Artikelnr.	Bezeichnung	Anzahl
10	801489	VERKLEIDUNG DACH INNEN	1,00
11	803043	VERKLEIDUNG DACH INNEN	1,00
20	801488	VERKLEIDUNG RÜCKWAND INNEN	1,00
21	803044	VERKLEIDUNG RÜCKWAND INNEN	1,00
30	799965	DICHTUNGSPROFIL	1,00
35	799966	GUMMISTREIFEN	1,00
40	799969	HECKSCHEIBE	1,00
50	801564	DICHTUNG	1,00
60	801565	FILTERABDECKUNG RÜCKWAND	1,00
70	010885	SCHEIBE	6,00
80	031201	SICHERUNGSMUTTER	6,00
90	032282	SCHUTZKAPPE SW8	6,00
100	798984	HALTER RUNDUMLEUCHTE C250/370/S1090	1,00
110	022989	LINSENSCHRAUBE	4,00
120	027177	SCHEIBE	4,00
130	798848	SICHERUNGSMUTTER	4,00
140	154119	Aussenspiegel normal	1,00
152	801536	KABELTÜLLE	2,00
153	011158	6KT.SCHRAUBE	4,00
160	010464	SCHEIBE	4,00
170	131941	SCHUTZKAPPE SW10	4,00
180	801566	KONSOLE UNTERDACH VORN	1,00
181	803045	KONSOLE UNTERDACH VORN	1,00
190	801567	SCHNAPPMUTTER	2,00
200	801542	LINSEN-FLANSCHKOPFS. m.INNENS.	2,00
210	799166	ROSETTE PLAST D16	2,00
220	798994	LAUTSPRECHERABDECKUNG QUADRATISCH C250/370/S1090	2,00
221	801999	LAUTSPRECHERABDECKUNG QUADRATISCH C250/370/S1090	2,00
230	027935	LINSEN-BLECHSCHRAUBE	10,00
240	012027	KFZ.-GLÜHLAMPE	1,00
250	798995	INNENLEUCHTE STANDARD C250/370/1090	1,00
260	799168	TELEFON-STECKDOSE MAX.180W	1,00
270	801568	AUFNAHME STECKDOSE UNTERDACH	1,00
280	149226	ANTENNE ZSB. V130/F/L560/C250/270/M480/S990/1090	1,00
290	802663	EINBAU-LAUTSPRECHER 2 STÜCK	1,00
300	802817	LED- INNENRAUMLEUCHTE	1,00
305	803047	ENTLÜFTUNGSKLAPPE	1,00
310	803048	GEPÄCKNETZ	1,00
320	802739	LINSEN-KOPFSCHRAUBE	2,00
330	803049	ELEKTROBOX HD3	1,00
340	803050	BLINDDECKEL	1,00
350	803051	BLECHSCHRAUBE	2,00
360	803052	SCHEIBE	6,00
370	803053	SICHERUNGSMUTTER	5,00
380	803054	DECKEL	1,00
390	803055	SCHRAUBE MIT PLASTIKGRIFF	4,00
400	803056	SCHRAUBE MIT PLASTIKGRIFF	1,00

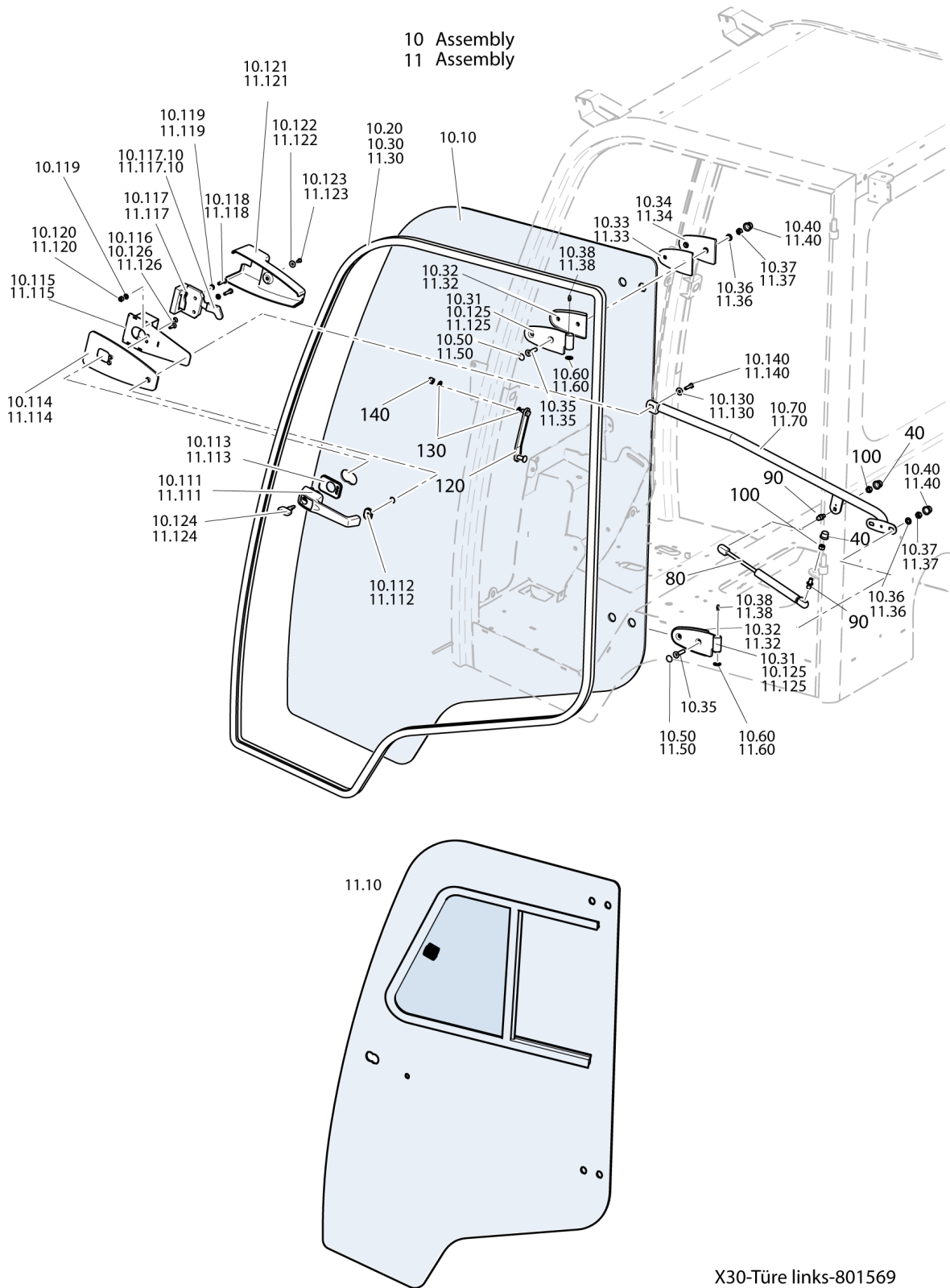


Bildtafel - table - No. 350.70

C250-350.70.ai
154119

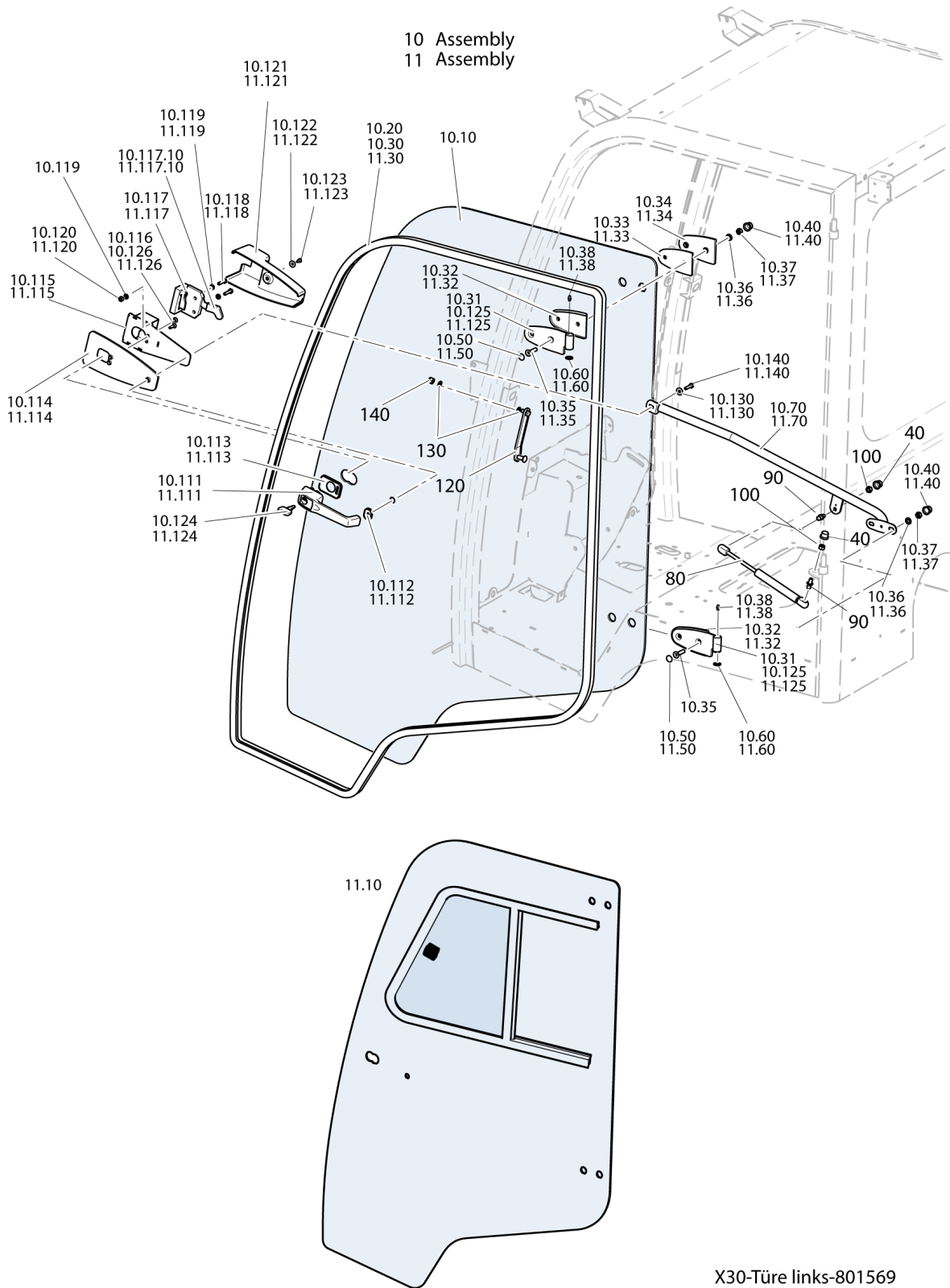
04.09.2019

Pos.	Artikelnr.	Bezeichnung	Anzahl
10	798686	SPIEGELGLAS M. KUNSTSTOFFRAHMEN	2,00
20	798687	HALTER FÜR SPIEGEL TYP III	2,00
30	798806	ADAPTER FÜR SPIEGEL	4,00



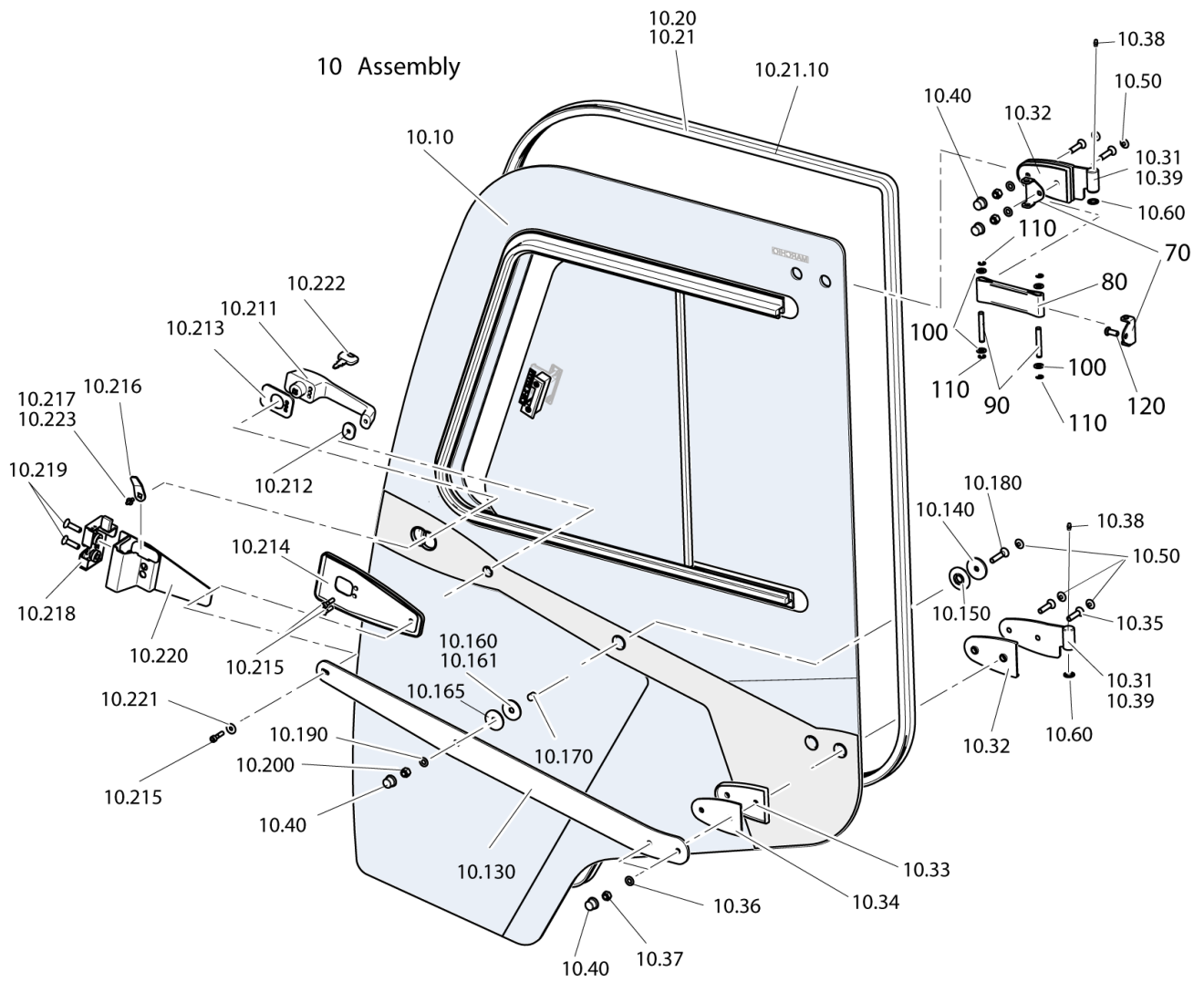
X30-Türe links-801569
 07.05.2019

Pos.	Artikelnr.	Bezeichnung	Anzahl
10	801480	TÜR ZSB. LX	1,00
10.10	801478	TÜRSCHEIBE LX	1,00
10.20	801571	DICHTUNG	1,00
10.30	803039	DICHTUNG	1,00
10.30.10	803038	TÜRDICHTUNG METERWARE	4,52
10.31	801572	TÜRSCHARNIER AUSSEN LINKS T4	2,00
10.32	801573	GUMMIUNTERLAGE AUSSEN T4	2,00
10.33	801574	Gummiunterlage	2,00
10.34	801575	TÜRSCHARNIERPLATTE INNEN T4	2,00
10.35	798987	SENKSCHRAUBE M.INNEN 6KT.	4,00
10.36	010044	SCHEIBE	4,00
10.37	025058	SICHERUNGSMUTTER	4,00
10.38	035086	SCHMIERNIPPEL	2,00
10.40	023241	SCHUTZKAPPE SW13	4,00
10.50	798990	ABDECKKAPPE FÜR SENKSCHRAUBE M8 SCHWARZ C250/370/S1090	4,00
10.60	801576	SCHEIBE	2,00
10.70	801577	TÜRGRIFFBÜGEL LINKS	1,00
10.111	799191	TÜRGRIFF CASTEELS	1,00
10.112	801579	UNTERLAGE TÜRGRIFF HINTEN	1,00
10.113	801580	UNTERLAGE TÜRGRIFF VORN	1,00
10.114	801581	GUMMIUNTERLAGE SCHLOSSPLATTE	1,00
10.115	801582	SCHLOSSPLATTE LINKS	1,00
10.116	029722	SENKSCHRAUBE M.INNEN 6KT	2,00
10.117	798683	TÜRSCHLOSS INNEN LX	1,00
10.117.10	791133	KAPPE	1,00
10.118	011888	Schraube	2,00
10.119	010887	Scheibe	4,00
10.120	025057	SICHERUNGSMUTTER	2,00
10.121	801583	SCHLOSSABDECKUNG	1,00
10.122	799166	ROSETTE PLAST D16	1,00
10.123	799165	BLECHSCHRAUBE	1,00
10.124	799836	TÜRSCHLÜSSEL C250/270	1,00
10.125	803040	TÜRSCHARNIER AUSSEN LINKS LX HD3	2,00
10.126	803030	IMBUS-SENKSCHRAUBE	2,00
10.130	010464	SCHEIBE	1,00
10.140	011888	Schraube	1,00
11	803034	TÜR ZSB. LX MIT SCHIEBEFENSTER HD3	1,00
11.10	802515	TÜRSCHEIBE LX MIT SCHEIBEFENSTER	1,00
11.30	803039	DICHTUNG	1,00
11.30.10	803038	TÜRDICHTUNG METERWARE	4,52
11.32	801573	GUMMIUNTERLAGE AUSSEN T4	2,00
11.33	801574	Gummiunterlage	2,00
11.34	801575	TÜRSCHARNIERPLATTE INNEN T4	2,00
11.35	798987	SENKSCHRAUBE M.INNEN 6KT.	4,00
11.36	010044	SCHEIBE	4,00
11.37	025058	SICHERUNGSMUTTER	4,00
11.38	035086	SCHMIERNIPPEL	2,00
11.40	023241	SCHUTZKAPPE SW13	4,00
11.50	798990	ABDECKKAPPE FÜR SENKSCHRAUBE M8 SCHWARZ C250/370/S1090	4,00
11.60	801576	SCHEIBE	2,00
11.70	801577	TÜRGRIFFBÜGEL LINKS	1,00



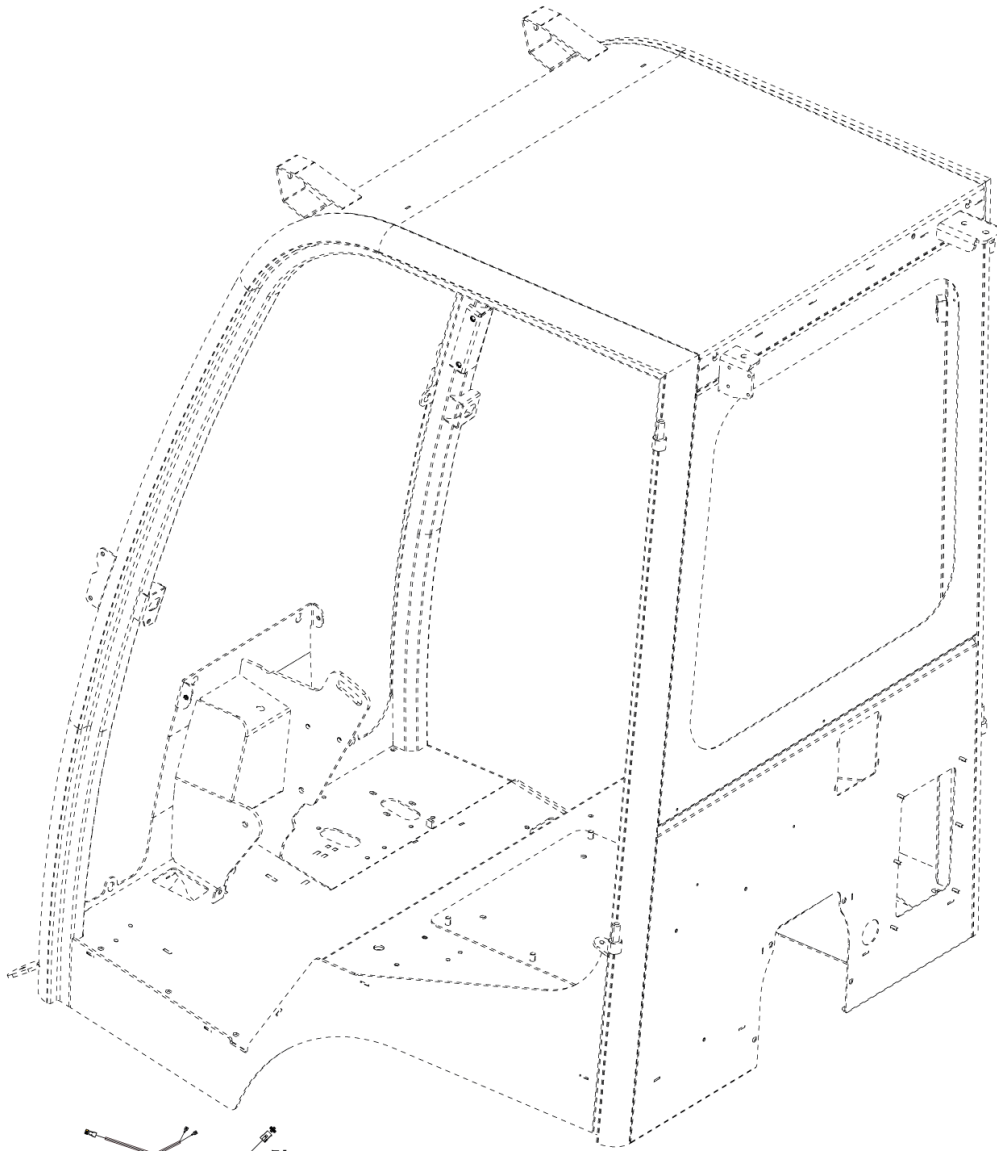
X30-Türe links-801569
07.05.2019

Pos.	Artikelnr.	Bezeichnung	Anzahl
11.111	799191	TÜRGRIFF CASTEELS	1,00
11.112	801579	UNTERLAGE TÜRGRIFF HINTEN	1,00
11.113	801580	UNTERLAGE TÜRGRIFF VORN	1,00
11.114	801581	GUMMIUNTERLAGE SCHLOSSPLATTE	1,00
11.115	801582	SCHLOSSPLATTE LINKS	1,00
11.117	798683	TÜRSCHLOSS INNEN LX	1,00
11.117.10	791133	KAPPE	1,00
11.118	011888	Schraube	2,00
11.119	010887	Scheibe	4,00
11.120	025057	SICHERUNGSMUTTER	2,00
11.121	801583	SCHLOSSABDECKUNG	1,00
11.122	799166	ROSETTE PLAST D16	1,00
11.123	799165	BLECHSCHRAUBE	1,00
11.124	799836	TÜRSCHLÜSSEL C250/270	1,00
11.125	803040	TÜRSCHARNIER AUSSEN LINKS LX HD3	2,00
11.126	803030	IMBUS-SENKSCBRAUBE	2,00
11.130	010464	SCHEIBE	1,00
11.140	011888	Schraube	1,00
40	023241	SCHUTZKAPPE SW13	2,00
80	801578	GASFEDER 250N 275MM	1,00
90	025892	KUGELZAPFEN	2,00
100	025058	SICHERUNGSMUTTER	2,00
120	801584	DISTANZHALTER TÜR	1,00
130	010063	FEDERSCHEIBE	2,00
140	025058	SICHERUNGSMUTTER	1,00

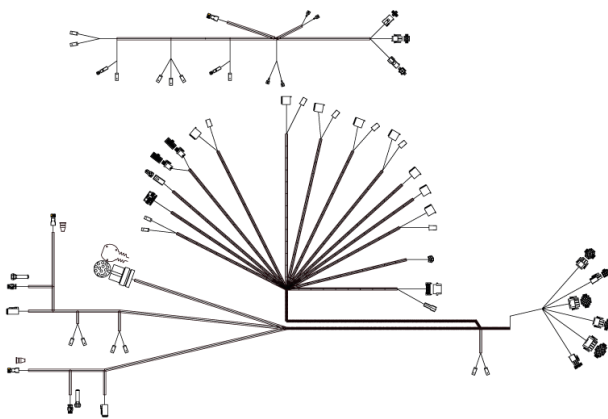


X30-Türe rechts-801585
13.05.2019

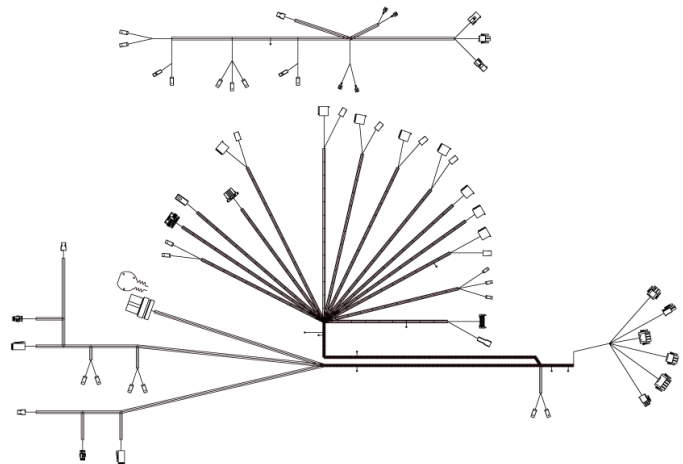
Pos.	Artikelnr.	Bezeichnung	Anzahl
10	155340	TÜRE RECHTS	1,00
10.10	801479	TÜRSCHEIBE RX	1,00
10.20	801571	DICHTUNG	1,00
10.21	803039	DICHTUNG	1,00
10.21.10	803038	TÜRDICHTUNG METERWARE	4,52
10.31	801586	SCHARNIERPLATTE AUSSEN RECHTS T4	2,00
10.32	801573	GUMMIUNTERLAGE AUSSEN T4	2,00
10.33	801574	Gummiunterlage	2,00
10.34	801575	TÜRSCHARNIERPLATTE INNEN T4	2,00
10.35	799158	SENKSCHRAUBE M.INNEN 6KT.	4,00
10.36	010044	SCHEIBE	4,00
10.37	025058	SICHERUNGSMUTTER	6,00
10.38	035086	SCHMIERNIPPEL	2,00
10.39	803059	TÜRSCHARNIER AUSSEN RECHTS LX HD3	2,00
10.40	023241	SCHUTZKAPPE SW13	5,00
10.50	798990	ABDECKKAPPE FÜR SENKSCHRAUBE M8 SCHWARZ C250/370/S1090	5,00
10.60	801576	SCHEIBE	2,00
10.130	801589	VERBINDUNGSPLATTE TÜR RECHTS	1,00
10.140	798988	KUNSTSTOFFSCHEIBE C250/370/S1090	1,00
10.150	798989	UNTERLAGE-DICHTUNG C250/370/S1090	1,00
10.160	799157	GUMMI-BEILAGE	2,00
10.161	803025	GUMMI-BEILAGE	1,00
10.165	803041	GUMMI-BEILAGE	1,00
10.170	799156	NYLONRING D12	1,00
10.180	799158	SENKSCHRAUBE M.INNEN 6KT.	1,00
10.190	010044	SCHEIBE	1,00
10.200	025058	SICHERUNGSMUTTER	1,00
10.211	799191	TÜRGRIFF CASTEELS	1,00
10.212	801579	UNTERLAGE TÜRGRIFF HINTEN	1,00
10.213	801580	UNTERLAGE TÜRGRIFF VORN	1,00
10.214	801581	GUMMIUNTERLAGE SCHLOSSPLATTE	1,00
10.215	022858	INNEN-6KT.SCHRAUBE	3,00
10.216	801591	AUSLÖSER SCHLOSS	1,00
10.217	032527	LINSEN-FLANSCHKOPFS. m. TORX TX25	1,00
10.218	801485	DREHFALLENSCHLOSS RX	1,00
10.219	012592	SENKSCHRAUBE M.INNEN 6KT	2,00
10.220	801592	SCHLOSSPLATTE RECHTS	1,00
10.221	010464	SCHEIBE	1,00
10.222	799836	TÜRSCHLÜSSEL C250/270	1,00
10.223	034421	LINSEN-FLANSCHKOPFS. m. TORX TX25	1,00
70	801587	HALTERUNG FANGBAND	2,00
80	801486	TÜRHALTER	1,00
90	801588	SCHARNIERSTIFT	2,00
100	010044	SCHEIBE	4,00
110	010330	SICHERUNGSSCHEIBE	4,00
120	032343	LINSEN-FLANSCHKOPFS.	1,00



5

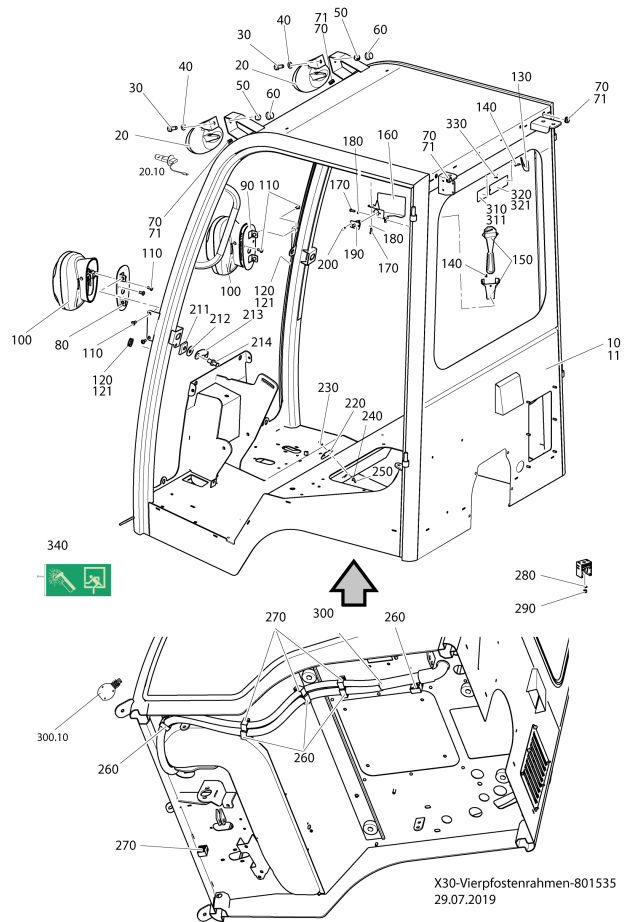


6

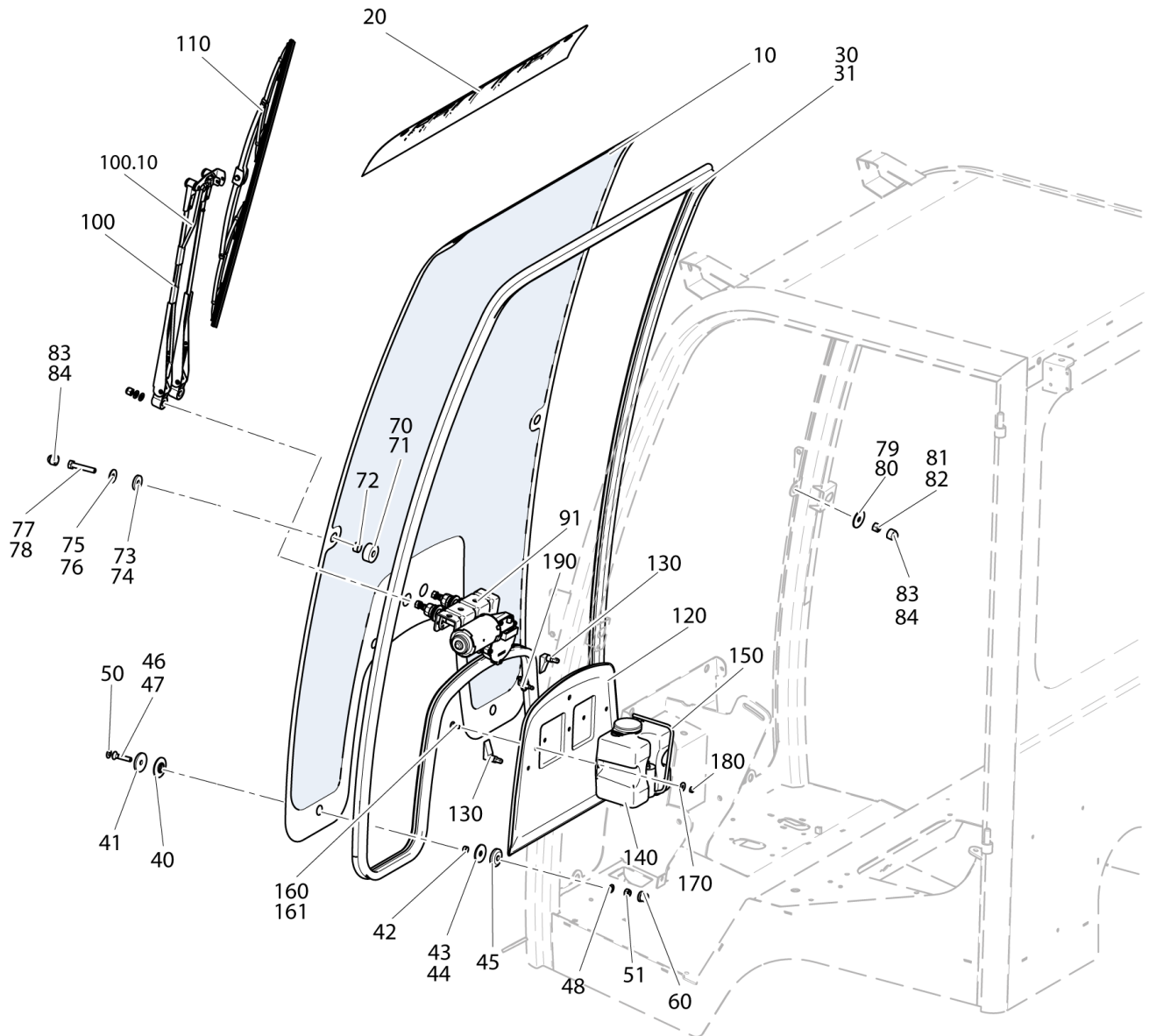


X40-350-163121
24.07.2017

Pos.	Artikelnr.	Bezeichnung	Anzahl
5	161453	KABELSATZ KABINE	1,00
6	163646	KABELSATZ KABINE	1,00
10	801535	Vierpfostenrahmen, Scheinwerfer	1,00
20	801547	Frontscheibe, Scheibenwischer	1,00
30	801553	LENKSTOCKVERKLEIDUNG, SITZPLATTE, BODENMATTE	1,00
40	801563	SPIEGEL, DACH, HECKFENSTER	1,00
50	801569	TÜRE LINKS	1,00
60	801585	TÜRE RECHTS	1,00

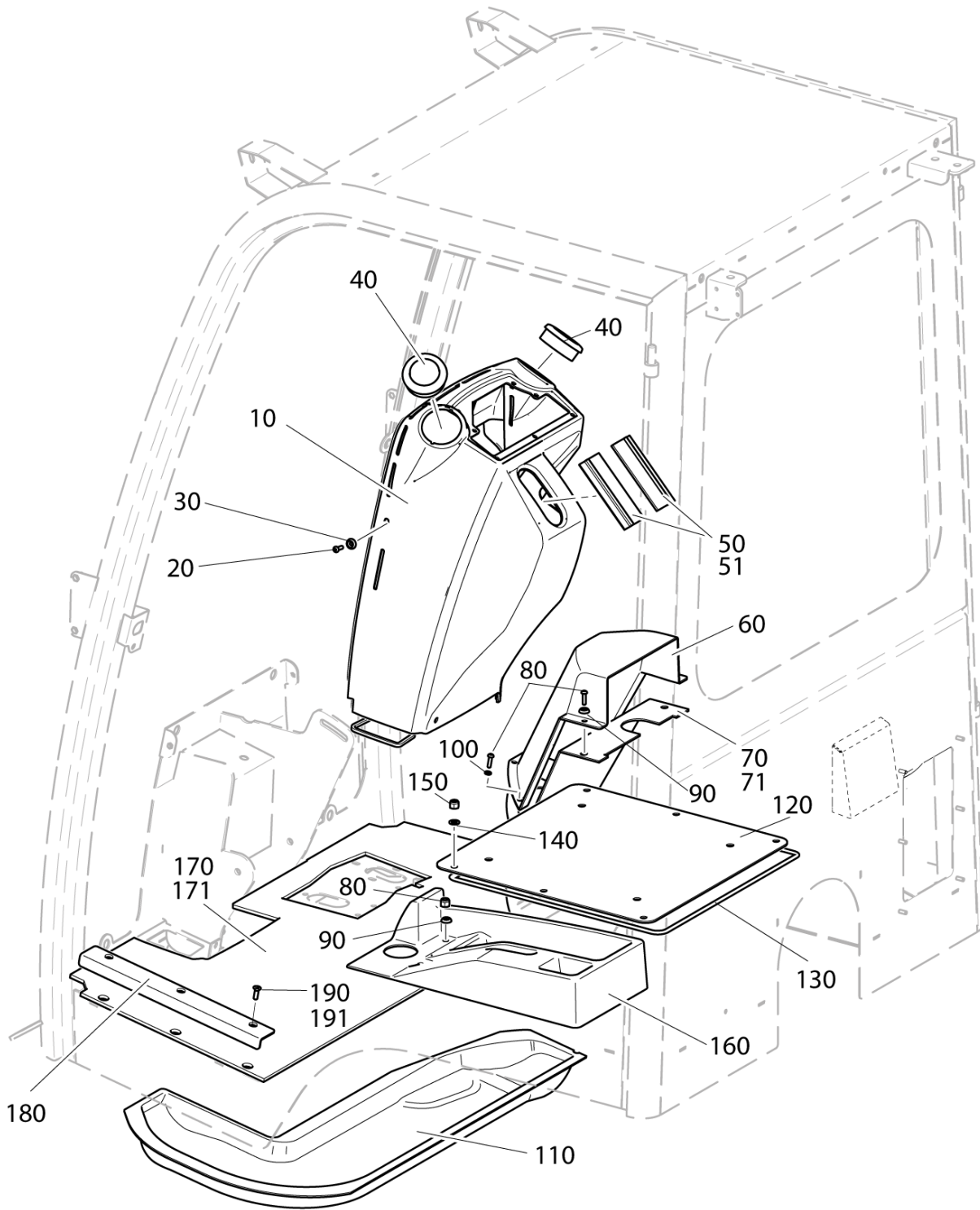


Pos.	Artikelnr.	Bezeichnung	Anzahl
10	801590	RAHMEN	0,00
11	803018	RAHMEN	0,00
20	148028	ARBEITSSCHEINWERFER OVAL ZSB.	2,00
20.10	030074	KFZ.-GLÜHLAMPE	2,00
30	011527	6KT.SCHRAUBE	3,00
40	010046	SCHEIBE	3,00
50	028100	SICHERUNGSMUTTER	3,00
60	027089	SCHUTZKAPPE SW17	3,00
70	801536	KABELTÜLLE	0,00
71	798985	KABELTÜLLE LOCHDURCHM.=13 INNEN D=7 C250/370/S1090	4,00
80	801537	HALTER FRONTBELEUCHTUNG LINKS	1,00
90	801538	HALTER FRONTBELEUCHTUNG RECHTS	1,00
100	801484	ANBAU-SCHEINWERFER	2,00
110	030021	LINSEN-FLANSCHKOPFS. m.INNENS.	8,00
120	801539	KABELTÜLLE	0,00
121	803019	KABELTÜLLE	2,00
130	790381	GARDEROBENHAKEN	1,00
140	031139	LINSEN-BLECHSCHRAUBE	4,00
150	801540	SICHERHEITSHAMMER MIT HALTER	1,00
160	801541	TÜRSCHALTER-HALTERUNG LINKS	1,00
170	801542	LINSEN-FLANSCHKOPFS. m.INNENS.	2,00
180	010885	SCHEIBE	2,00
190	799900	TÜRKONTAKTSCHALTER	1,00
200	027935	LINSEN-BLECHSCHRAUBE	2,00
211	790016	GEWINDEPLATTE	2,00
212	011327	SCHEIBE	2,00
213	796983	ABWEISBÜGEL	2,00
214	796984	SCHLIEßBOLZEN	2,00
220	801543	OVALBLENDE WASSERHAHN	1,00
230	800567	SENKSCHEIBE	2,00
240	027177	SCHEIBE	2,00
250	798848	SICHERUNGSMUTTER	2,00
260	800270	SYSTEMHALTER M. DECKEL SCHWARZ NW23	5,00
270	800269	SYSTEMHALTER M. DECKEL SCHWARZ NW17	5,00
280	010885	SCHEIBE	10,00
290	031201	SICHERUNGSMUTTER	10,00
310	801544	ETIKETTE EG-GENEHMIGUNG X 30/40	0,00
311	803020	ETIKETTE ROPS-GENEHMIGUNG	1,00
320	801545	TYPENSCHILD KABINE	0,00
321	803021	TYPENSCHILD KABINE	1,00
330	801546	ALU-NIETE	2,00
340	169575	Piktogramm	1,00



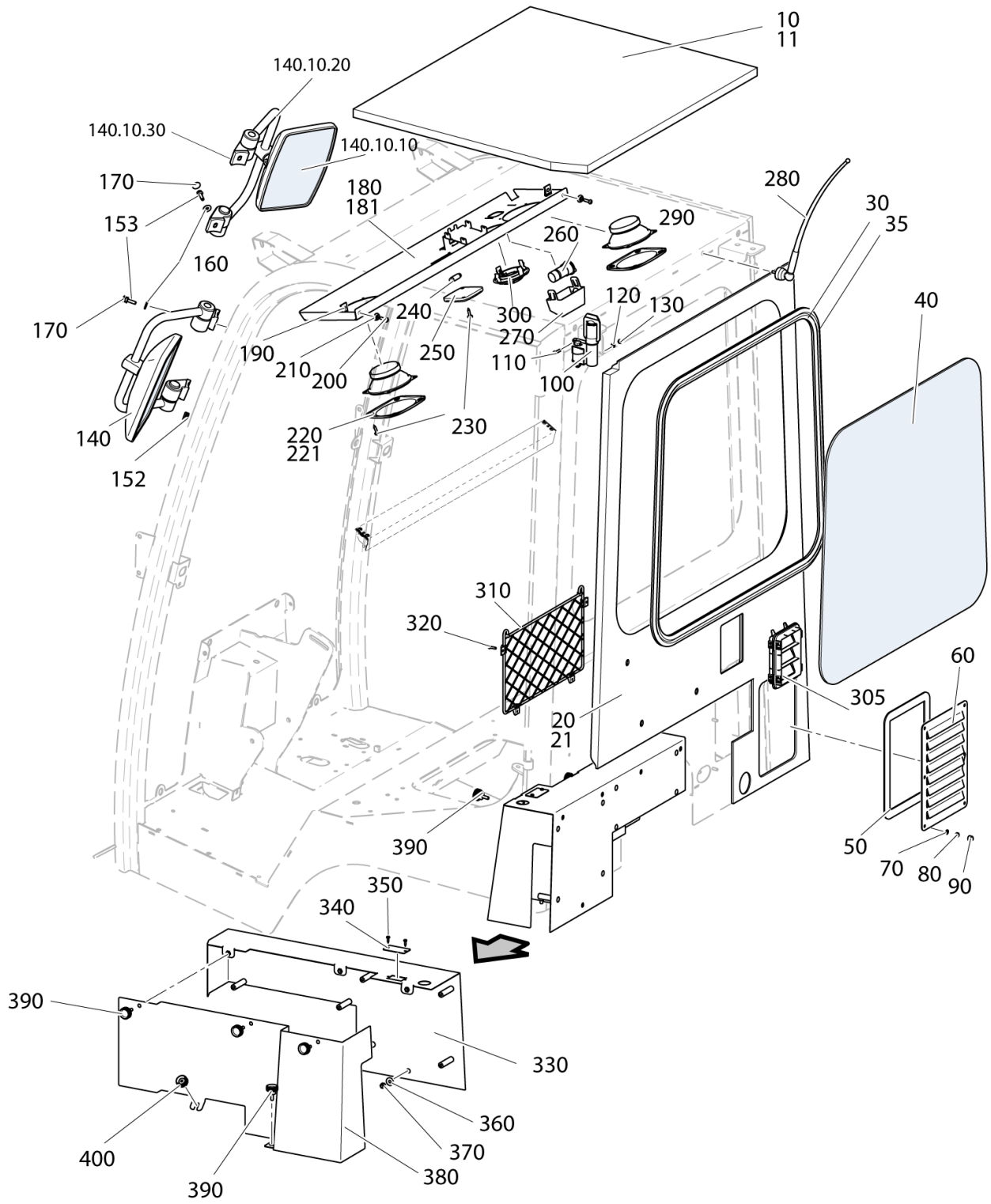
X30-Frontscheibe-801547
30.04.2019

Pos.	Artikelnr.	Bezeichnung	Anzahl
10	798006	FRONTSCHIEBE V130/X 30	1,00
20	801548	AUFKLEBER FRONTSCHIEBE SONNENBLLENDE	1,00
30	801549	DICHTPROFIL MIT WULST	0,00
31	803022	DICHTPROFIL MIT WULST	1,00
40	798989	UNTERLAGE-DICHTUNG C250/370/S1090	6,00
41	798988	KUNSTSTOFFSCHEIBE C250/370/S1090	6,00
42	799156	NYLONRING D12	6,00
43	799157	GUMMI-BEILAGE	0,00
44	803025	GUMMI-BEILAGE	6,00
45	798989	UNTERLAGE-DICHTUNG C250/370/S1090	6,00
46	799158	SENKSCHEIBE M.INNEN 6KT.	0,00
47	803026	SENKSCHEIBE M.INNEN 6KT.	6,00
48	012537	SCHEIBE	6,00
50	025058	SICHERUNGSMUTTER	6,00
51	798990	ABDECKKAPPE FÜR SENKSCHEIBE M8 SCHWARZ C250/370/S1090	6,00
60	023241	SCHUTZKAPPE SW13	4,00
70	798187	GUMMISCHEIBE INNEN FRONTSCHIEBE 25x6x10	0,00
71	799159	KONUSSCHEIBE	2,00
72	799156	NYLONRING D12	2,00
73	010998	FLDR	0,00
74	798989	UNTERLAGE-DICHTUNG C250/370/S1090	6,00
75	010464	SCHEIBE	0,00
76	798988	KUNSTSTOFFSCHEIBE C250/370/S1090	6,00
77	024273	6KT.SCHRAUBE	0,00
78	799158	SENKSCHEIBE M.INNEN 6KT.	2,00
79	791181	SCHEIBE	0,00
80	803023	ABSTANDSSCHEIBE	2,00
81	025057	SICHERUNGSMUTTER	0,00
82	025058	SICHERUNGSMUTTER	2,00
83	131941	SCHUTZKAPPE SW10	0,00
84	798990	ABDECKKAPPE FÜR SENKSCHEIBE M8 SCHWARZ C250/370/S1090	2,00
90	798009	WISCHERMOTOR	1,00
91	801481	SCHEIBENWISCHERMOTOR ZSB. 80°	1,00
100	801483	SCHEIBENWISCHERARM	1,00
100.10	802311	WASSERSCHLAUCH	1,00
110	801482	WISCHBLATT 80CM	1,00
120	801551	FRONTVERKLEIDUNG AUSSEN	1,00
130	030012	QUETSCHVERSCHLUSS	2,00
140	798679	WASSERBEHÄLTER M. ELEKTROPUMPE 1,2LTR. C250/370/S1090/B250	1,00
150	801552	SCHLAUCH FÜR SCHEIBENWISCHER	1,00
160	030021	LINSEN-FLANSCHKOPFS. m.INNENS.	0,00
161	032477	LINSEN-FLANSCHKOPFS. m.INNENS.	2,00
170	010464	SCHEIBE	2,00
180	025057	SICHERUNGSMUTTER	2,00
190	791380	WINKELSTUTZEN	1,00



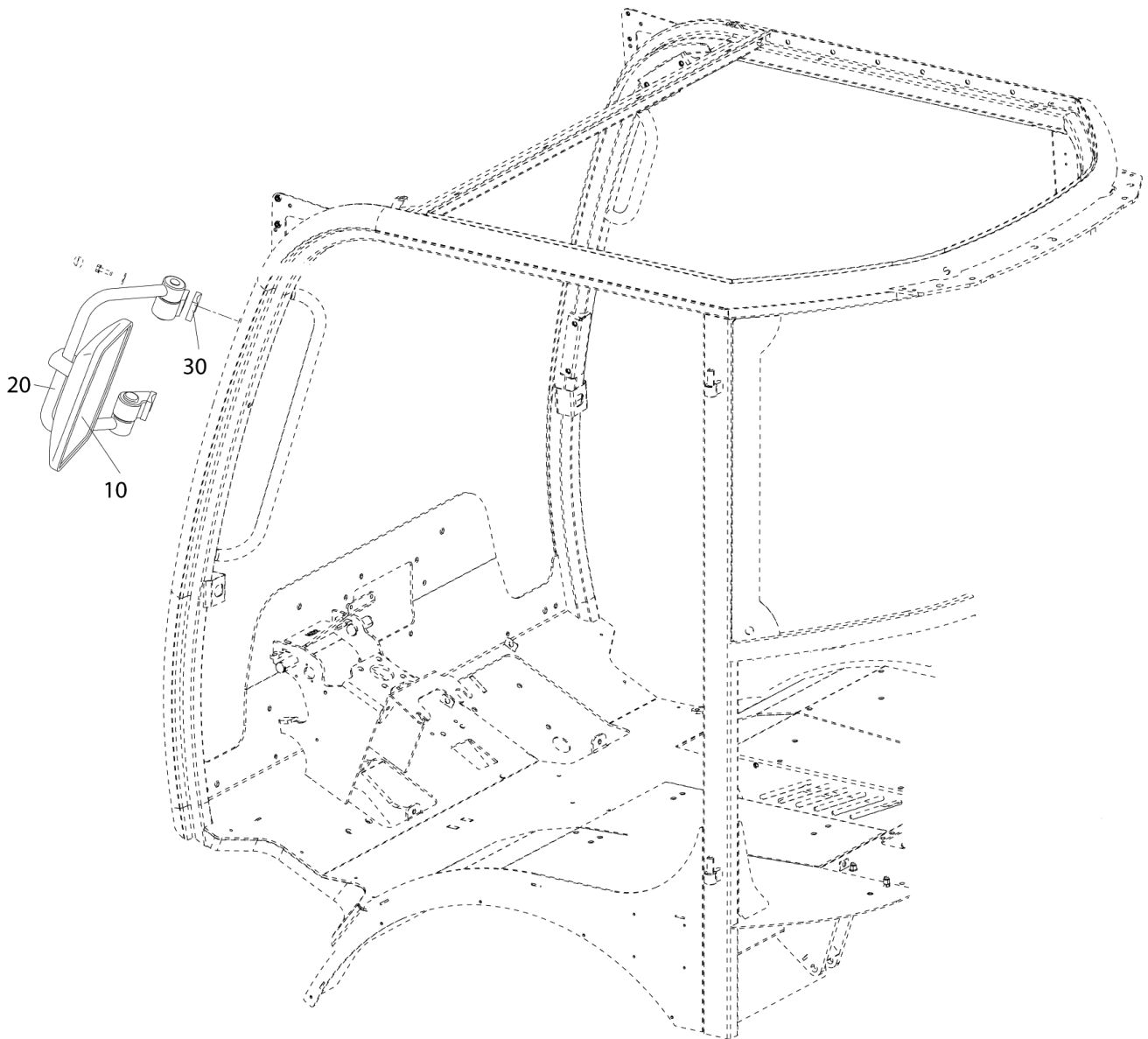
X30-Lenkstockverkleidung-801553
30.04.2019

Pos.	Artikelnr.	Bezeichnung	Anzahl
10	801487	Lenkstockverkleidung	1,00
20	801542	LINSEN-FLANSCHKOPFS. m.INNENS.	5,00
30	799166	ROSETTE PLAST D16	5,00
40	799178	LUFTDÜSE D70 FÜR BOHRUNG D62	2,00
50	801554	LEISTENBÜRSTE FÜR LENKSÄULE	0,00
51	803027	LEISTENBÜRSTE FÜR LENKSÄULE	1,00
60	801555	LUFTKANAL OBEN	1,00
70	801556	DICHTUNTERLAGE LUFTKANAL	0,00
71	803028	DICHTUNTERLAGE LUFTKANAL	1,00
80	801542	LINSEN-FLANSCHKOPFS. m.INNENS.	9,00
90	799166	ROSETTE PLAST D16	5,00
100	010885	SCHEIBE	4,00
110	801557	LUFTKANAL UNTEN	1,00
120	801558	SITZPLATTE	1,00
130	801559	DICHTUNG	1,00
140	010044	SCHEIBE	6,00
150	025058	SICHERUNGSMUTTER	6,00
160	801560	ABLAGE LX	1,00
170	801561	BODENMATTE	0,00
171	803029	BODENMATTE	1,00
180	801562	LEISTE EINSTIEG LX	1,00
190	791458	IMBUS-SENKSCHRAUBE	0,00
191	803030	IMBUS-SENKSCHRAUBE	3,00



X30-Spiegel, Dach, Heckfenster-801563
13.05.2019

Pos.	Artikelnr.	Bezeichnung	Anzahl
10	801489	VERKLEIDUNG DACH INNEN	1,00
11	803043	VERKLEIDUNG DACH INNEN	1,00
20	801488	VERKLEIDUNG RÜCKWAND INNEN	1,00
21	803044	VERKLEIDUNG RÜCKWAND INNEN	1,00
30	799965	DICHTUNGSPROFIL	1,00
35	799966	GUMMISTREIFEN	1,00
40	799969	HECKSCHEIBE	1,00
50	801564	DICHTUNG	1,00
60	801565	FILTERABDECKUNG RÜCKWAND	1,00
70	010885	SCHEIBE	6,00
80	031201	SICHERUNGSMUTTER	6,00
90	032282	SCHUTZKAPPE SW8	6,00
100	798984	HALTER RUNDUMLEUCHTE C250/370/S1090	1,00
110	022989	LINSENSCHRAUBE	4,00
120	027177	SCHEIBE	4,00
130	798848	SICHERUNGSMUTTER	4,00
140	154119	Aussenspiegel normal	1,00
152	801536	KABELTÜLLE	2,00
153	011158	6KT.SCHRAUBE	4,00
160	010464	SCHEIBE	4,00
170	131941	SCHUTZKAPPE SW10	4,00
180	801566	KONSOLE UNTERDACH VORN	1,00
181	803045	KONSOLE UNTERDACH VORN	1,00
190	801567	SCHNAPPMUTTER	2,00
200	801542	LINSEN-FLANSCHKOPFS. m.INNENS.	2,00
210	799166	ROSETTE PLAST D16	2,00
220	798994	LAUTSPRECHERABDECKUNG QUADRATISCH C250/370/S1090	2,00
221	801999	LAUTSPRECHERABDECKUNG QUADRATISCH C250/370/S1090	2,00
230	027935	LINSEN-BLECHSCHRAUBE	10,00
240	012027	KFZ.-GLÜHLAMPE	1,00
250	798995	INNENLEUCHTE STANDARD C250/370/1090	1,00
260	799168	TELEFON-STECKDOSE MAX.180W	1,00
270	801568	AUFNAHME STECKDOSE UNTERDACH	1,00
280	149226	ANTENNE ZSB. V130/F/L560/C250/270/M480/S990/1090	1,00
290	802663	EINBAU-LAUTSPRECHER 2 STÜCK	1,00
300	802817	LED- INNENRAUMLEUCHTE	1,00
305	803047	ENTLÜFTUNGSKLAPPE	1,00
310	803048	GEPÄCKNETZ	1,00
320	802739	LINSEN-KOPFSCHRAUBE	2,00
330	803049	ELEKTROBOX HD3	1,00
340	803050	BLINDDECKEL	1,00
350	803051	BLECHSCHRAUBE	2,00
360	803052	SCHEIBE	6,00
370	803053	SICHERUNGSMUTTER	5,00
380	803054	DECKEL	1,00
390	803055	SCHRAUBE MIT PLASTIKGRIFF	4,00
400	803056	SCHRAUBE MIT PLASTIKGRIFF	1,00

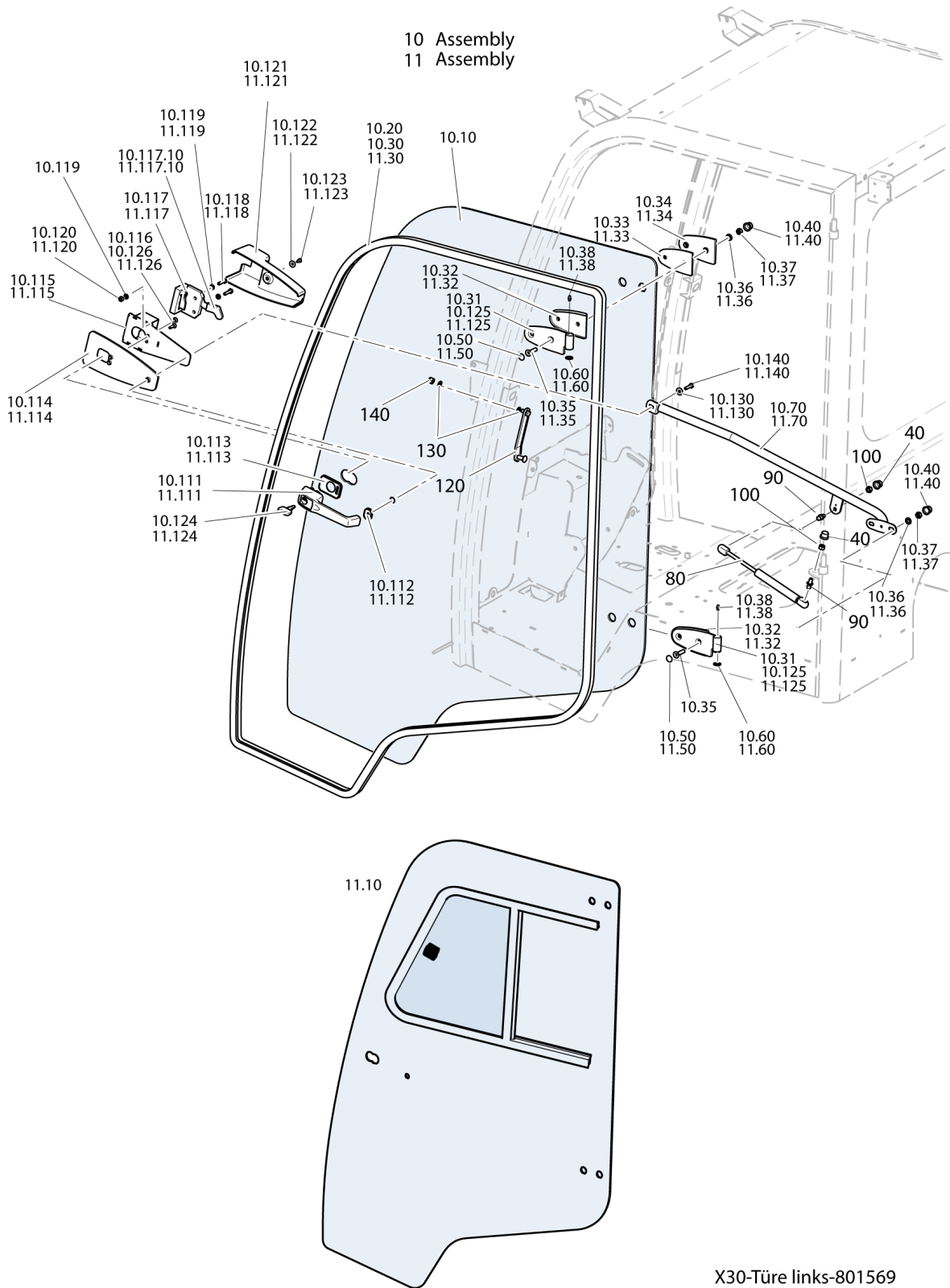


Bildtafel - table - No. 350.70

C250-350.70.ai
154119

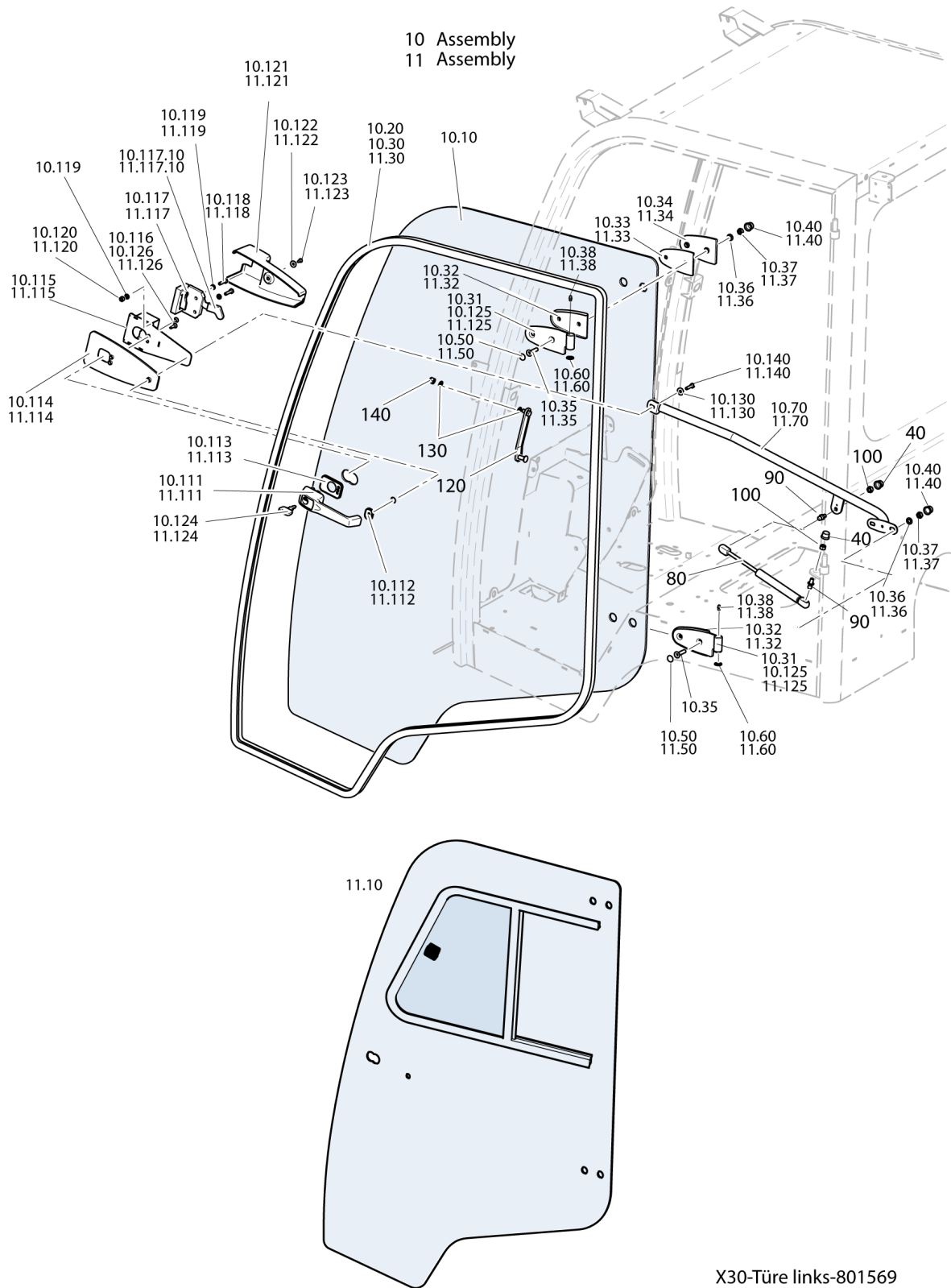
04.09.2019

Pos.	Artikelnr.	Bezeichnung	Anzahl
10	798686	SPIEGELGLAS M. KUNSTSTOFFRAHMEN	2,00
20	798687	HALTER FÜR SPIEGEL TYP III	2,00
30	798806	ADAPTER FÜR SPIEGEL	4,00



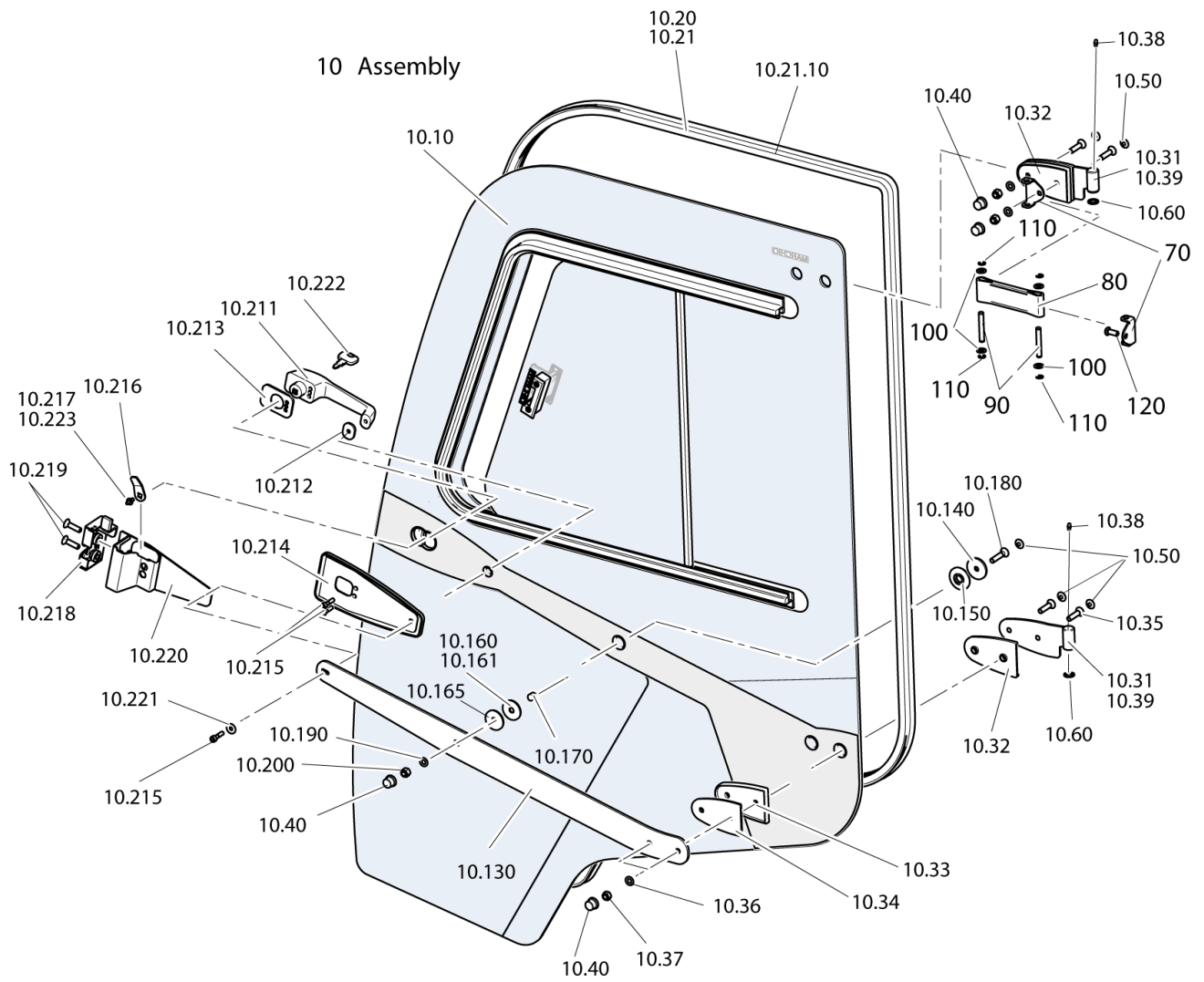
X30-Türe links-801569
07.05.2019

Pos.	Artikelnr.	Bezeichnung	Anzahl
10	801480	TÜR ZSB. LX	1,00
10.10	801478	TÜRSCHEIBE LX	1,00
10.20	801571	DICHTUNG	1,00
10.30	803039	DICHTUNG	1,00
10.30.10	803038	TÜRDICHTUNG METERWARE	4,52
10.31	801572	TÜRSCHARNIER AUSSEN LINKS T4	2,00
10.32	801573	GUMMIUNTERLAGE AUSSEN T4	2,00
10.33	801574	Gummiunterlage	2,00
10.34	801575	TÜRSCHARNIERPLATTE INNEN T4	2,00
10.35	798987	SENKSCHRAUBE M.INNEN 6KT.	4,00
10.36	010044	SCHEIBE	4,00
10.37	025058	SICHERUNGSMUTTER	4,00
10.38	035086	SCHMIERNIPPEL	2,00
10.40	023241	SCHUTZKAPPE SW13	4,00
10.50	798990	ABDECKKAPPE FÜR SENKSCHRAUBE M8 SCHWARZ C250/370/S1090	4,00
10.60	801576	SCHEIBE	2,00
10.70	801577	TÜRGRIFFBÜGEL LINKS	1,00
10.111	799191	TÜRGRIFF CASTEELS	1,00
10.112	801579	UNTERLAGE TÜRGRIFF HINTEN	1,00
10.113	801580	UNTERLAGE TÜRGRIFF VORN	1,00
10.114	801581	GUMMIUNTERLAGE SCHLOSSPLATTE	1,00
10.115	801582	SCHLOSSPLATTE LINKS	1,00
10.116	029722	SENKSCHRAUBE M.INNEN 6KT	2,00
10.117	798683	TÜRSCHLOSS INNEN LX	1,00
10.117.10	791133	KAPPE	1,00
10.118	011888	Schraube	2,00
10.119	010887	Scheibe	4,00
10.120	025057	SICHERUNGSMUTTER	2,00
10.121	801583	SCHLOSSABDECKUNG	1,00
10.122	799166	ROSETTE PLAST D16	1,00
10.123	799165	BLECHSCHRAUBE	1,00
10.124	799836	TÜRSCHLÜSSEL C250/270	1,00
10.125	803040	TÜRSCHARNIER AUSSEN LINKS LX HD3	2,00
10.126	803030	IMBUS-SENKSCHRAUBE	2,00
10.130	010464	SCHEIBE	1,00
10.140	011888	Schraube	1,00
11	803034	TÜR ZSB. LX MIT SCHIEBEFENSTER HD3	1,00
11.10	802515	TÜRSCHEIBE LX MIT SCHEIBEFENSTER	1,00
11.30	803039	DICHTUNG	1,00
11.30.10	803038	TÜRDICHTUNG METERWARE	4,52
11.32	801573	GUMMIUNTERLAGE AUSSEN T4	2,00
11.33	801574	Gummiunterlage	2,00
11.34	801575	TÜRSCHARNIERPLATTE INNEN T4	2,00
11.35	798987	SENKSCHRAUBE M.INNEN 6KT.	4,00
11.36	010044	SCHEIBE	4,00
11.37	025058	SICHERUNGSMUTTER	4,00
11.38	035086	SCHMIERNIPPEL	2,00
11.40	023241	SCHUTZKAPPE SW13	4,00
11.50	798990	ABDECKKAPPE FÜR SENKSCHRAUBE M8 SCHWARZ C250/370/S1090	4,00
11.60	801576	SCHEIBE	2,00
11.70	801577	TÜRGRIFFBÜGEL LINKS	1,00



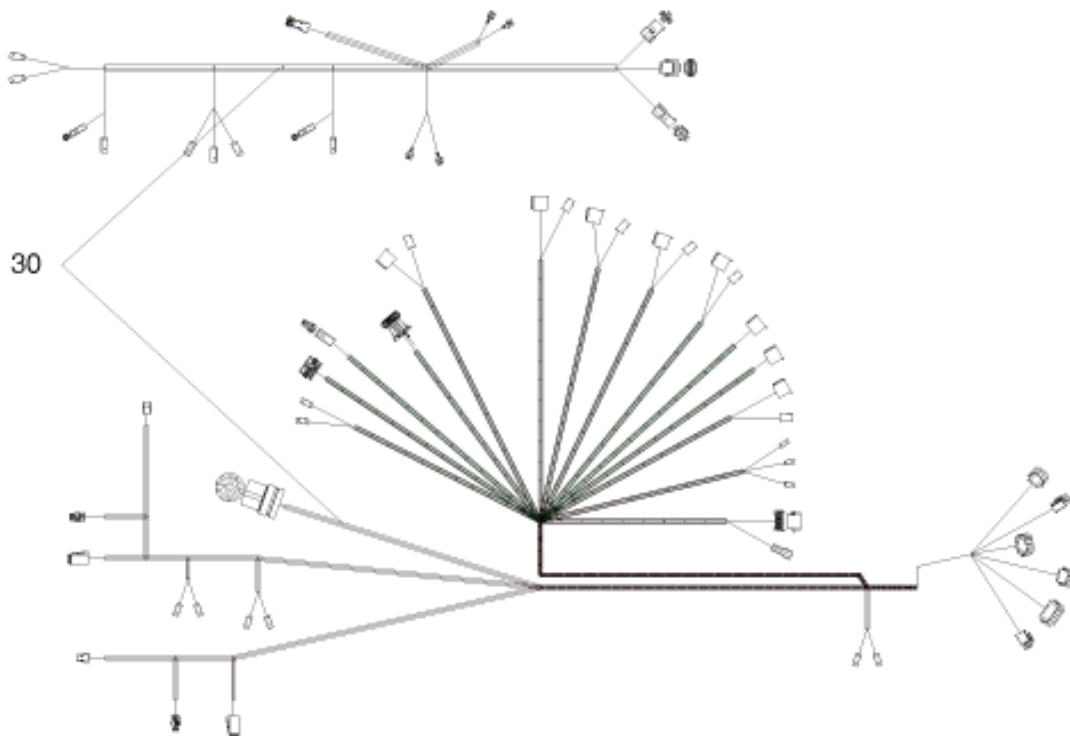
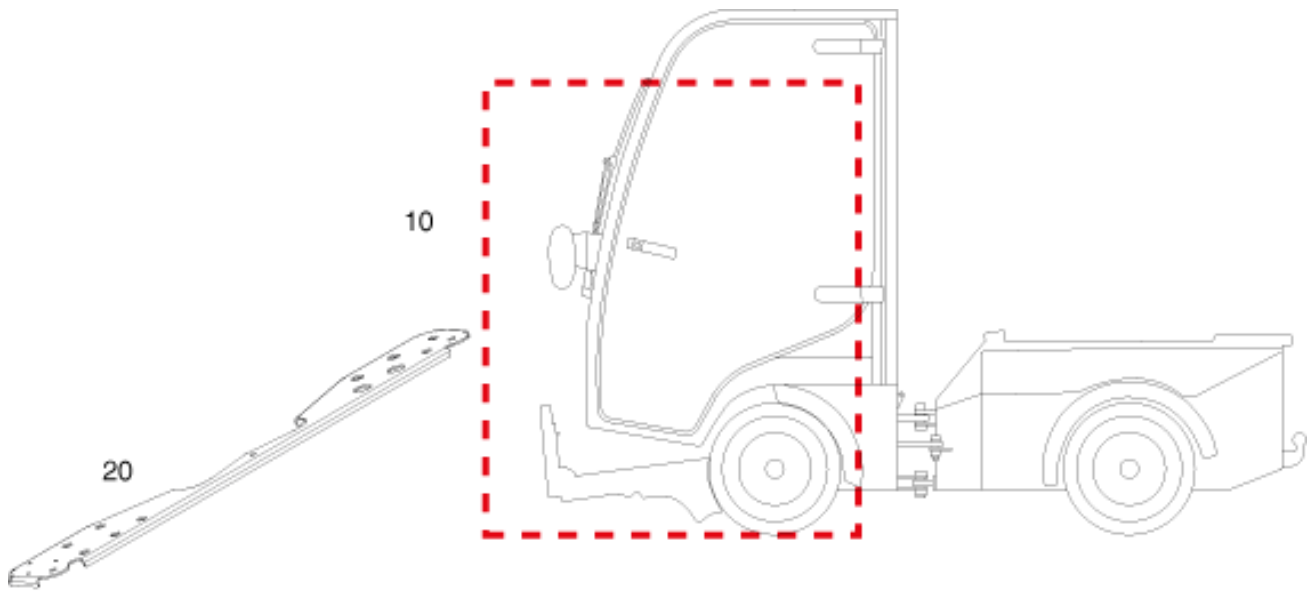
X30-Türe links-801569
07.05.2019

Pos.	Artikelnr.	Bezeichnung	Anzahl
11.111	799191	TÜRGRIFF CASTEELS	1,00
11.112	801579	UNTERLAGE TÜRGRIFF HINTEN	1,00
11.113	801580	UNTERLAGE TÜRGRIFF VORN	1,00
11.114	801581	GUMMIUNTERLAGE SCHLOSSPLATTE	1,00
11.115	801582	SCHLOSSPLATTE LINKS	1,00
11.117	798683	TÜRSCHLOSS INNEN LX	1,00
11.117.10	791133	KAPPE	1,00
11.118	011888	Schraube	2,00
11.119	010887	Scheibe	4,00
11.120	025057	SICHERUNGSMUTTER	2,00
11.121	801583	SCHLOSSABDECKUNG	1,00
11.122	799166	ROSETTE PLAST D16	1,00
11.123	799165	BLECHSCHRAUBE	1,00
11.124	799836	TÜRSCHLÜSSEL C250/270	1,00
11.125	803040	TÜRSCHARNIER AUSSEN LINKS LX HD3	2,00
11.126	803030	IMBUS-SENKSCBRAUBE	2,00
11.130	010464	SCHEIBE	1,00
11.140	011888	Schraube	1,00
40	023241	SCHUTZKAPPE SW13	2,00
80	801578	GASFEDER 250N 275MM	1,00
90	025892	KUGELZAPFEN	2,00
100	025058	SICHERUNGSMUTTER	2,00
120	801584	DISTANZHALTER TÜR	1,00
130	010063	FEDERSCHEIBE	2,00
140	025058	SICHERUNGSMUTTER	1,00



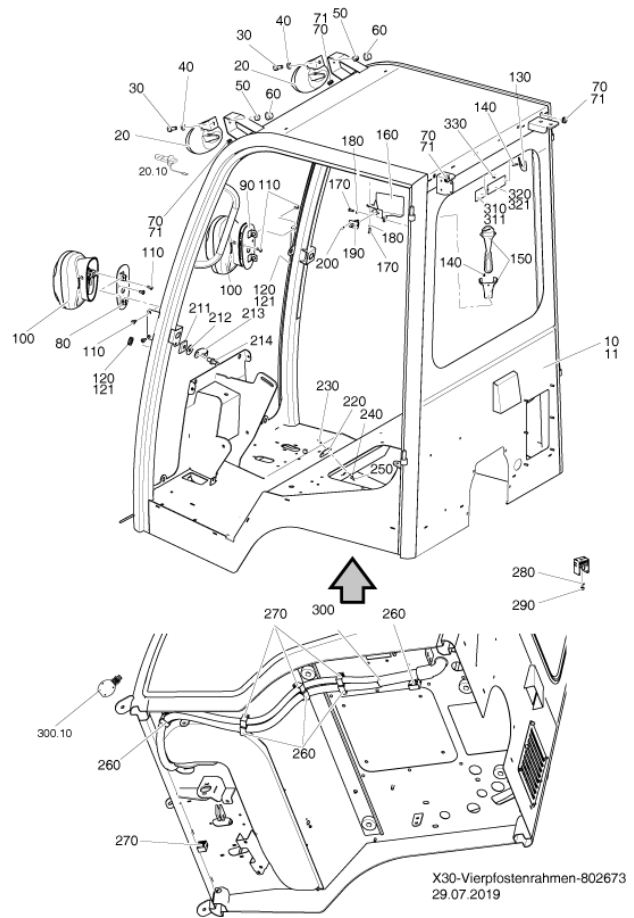
X30-Türe rechts-801585
13.05.2019

Pos.	Artikelnr.	Bezeichnung	Anzahl
10	155340	TÜRE RECHTS	1,00
10.10	801479	TÜRSCHEIBE RX	1,00
10.20	801571	DICHTUNG	1,00
10.21	803039	DICHTUNG	1,00
10.21.10	803038	TÜRDICHTUNG METERWARE	4,52
10.31	801586	SCHARNIERPLATTE AUSSEN RECHTS T4	2,00
10.32	801573	GUMMIUNTERLAGE AUSSEN T4	2,00
10.33	801574	Gummiunterlage	2,00
10.34	801575	TÜRSCHARNIERPLATTE INNEN T4	2,00
10.35	799158	SENKSCHRAUBE M.INNEN 6KT.	4,00
10.36	010044	SCHEIBE	4,00
10.37	025058	SICHERUNGSMUTTER	6,00
10.38	035086	SCHMIERNIPPEL	2,00
10.39	803059	TÜRSCHARNIER AUSSEN RECHTS LX HD3	2,00
10.40	023241	SCHUTZKAPPE SW13	5,00
10.50	798990	ABDECKKAPPE FÜR SENKSCHRAUBE M8 SCHWARZ C250/370/S1090	5,00
10.60	801576	SCHEIBE	2,00
10.130	801589	VERBINDUNGSPLATTE TÜR RECHTS	1,00
10.140	798988	KUNSTSTOFFSCHEIBE C250/370/S1090	1,00
10.150	798989	UNTERLAGE-DICHTUNG C250/370/S1090	1,00
10.160	799157	GUMMI-BEILAGE	2,00
10.161	803025	GUMMI-BEILAGE	1,00
10.165	803041	GUMMI-BEILAGE	1,00
10.170	799156	NYLONRING D12	1,00
10.180	799158	SENKSCHRAUBE M.INNEN 6KT.	1,00
10.190	010044	SCHEIBE	1,00
10.200	025058	SICHERUNGSMUTTER	1,00
10.211	799191	TÜRGRIFF CASTEELS	1,00
10.212	801579	UNTERLAGE TÜRGRIFF HINTEN	1,00
10.213	801580	UNTERLAGE TÜRGRIFF VORN	1,00
10.214	801581	GUMMIUNTERLAGE SCHLOSSPLATTE	1,00
10.215	022858	INNEN-6KT.SCHRAUBE	3,00
10.216	801591	AUSLÖSER SCHLOSS	1,00
10.217	032527	LINSEN-FLANSCHKOPFS. m. TORX TX25	1,00
10.218	801485	DREHFALLENSCHLOSS RX	1,00
10.219	012592	SENKSCHRAUBE M.INNEN 6KT	2,00
10.220	801592	SCHLOSSPLATTE RECHTS	1,00
10.221	010464	SCHEIBE	1,00
10.222	799836	TÜRSCHLÜSSEL C250/270	1,00
10.223	034421	LINSEN-FLANSCHKOPFS. m. TORX TX25	1,00
70	801587	HALTERUNG FANGBAND	2,00
80	801486	TÜRHALTER	1,00
90	801588	SCHARNIERSTIFT	2,00
100	010044	SCHEIBE	4,00
110	010330	SICHERUNGSSCHEIBE	4,00
120	032343	LINSEN-FLANSCHKOPFS.	1,00



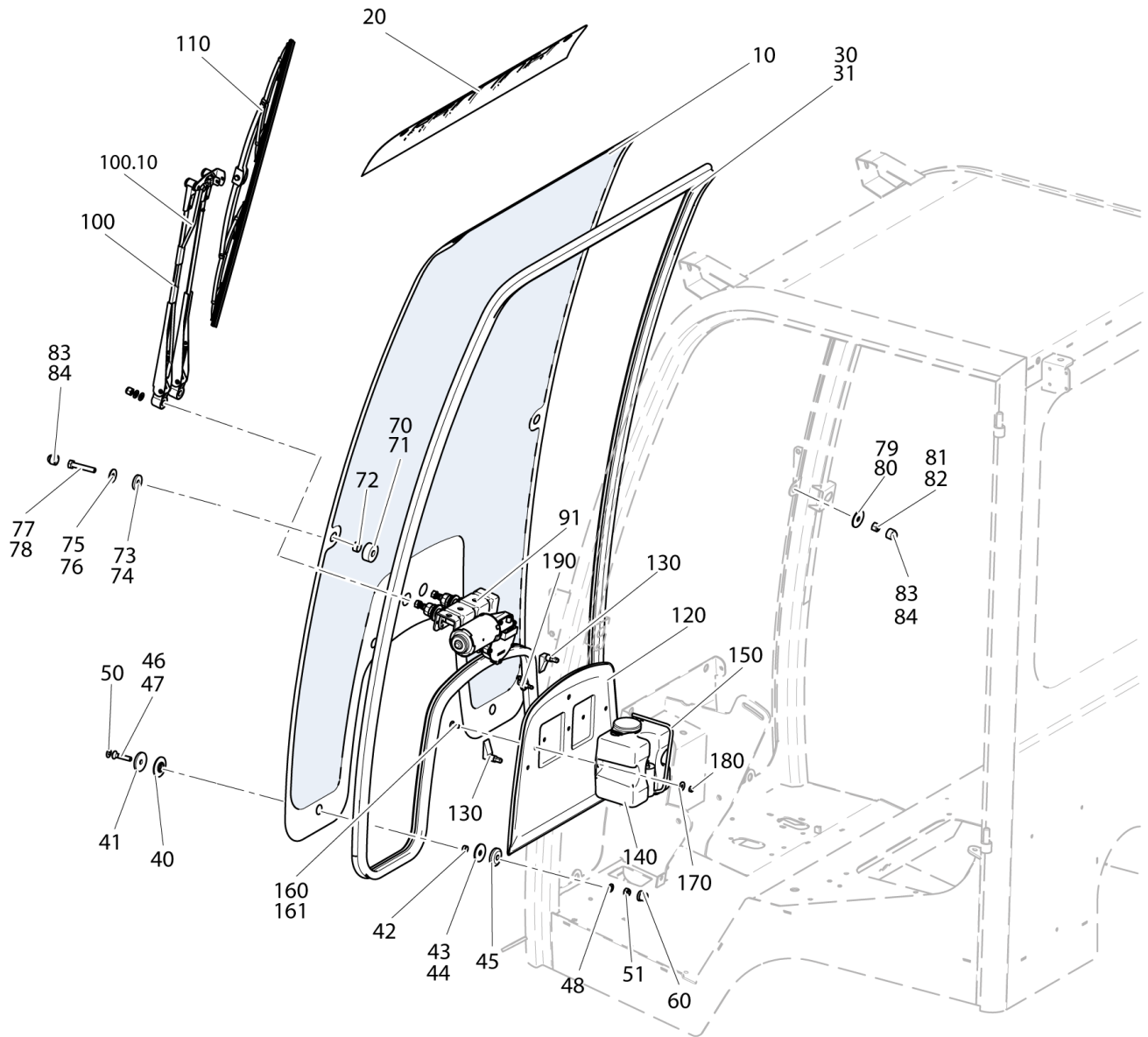
X30-350-165846-01
04.02.2019

Pos.	Artikelnr.	Bezeichnung	Anzahl
10	165845	GRUNDKABINE ZSB.	1,00
10.10	802673	VIERPFOSTENRAHMEN; SCHEINWERFER	1,00
10.20	801547	Frontscheibe, Scheibenwischer	1,00
10.30	801553	LENKSTOCKVERKLEIDUNG, SITZPLATTE, BODENMATTE	1,00
10.40	801563	SPIEGEL, DACH, HECKFENSTER	1,00
10.50	162833	SCHIEBEFENSTER LINKS	1,00
10.60	801585	TÜRE RECHTS	1,00
20	165192	HALTER	1,00
30	163646	KABELSATZ KABINE	1,00
40	163645	ADAPTERKABELSATZ	1,00



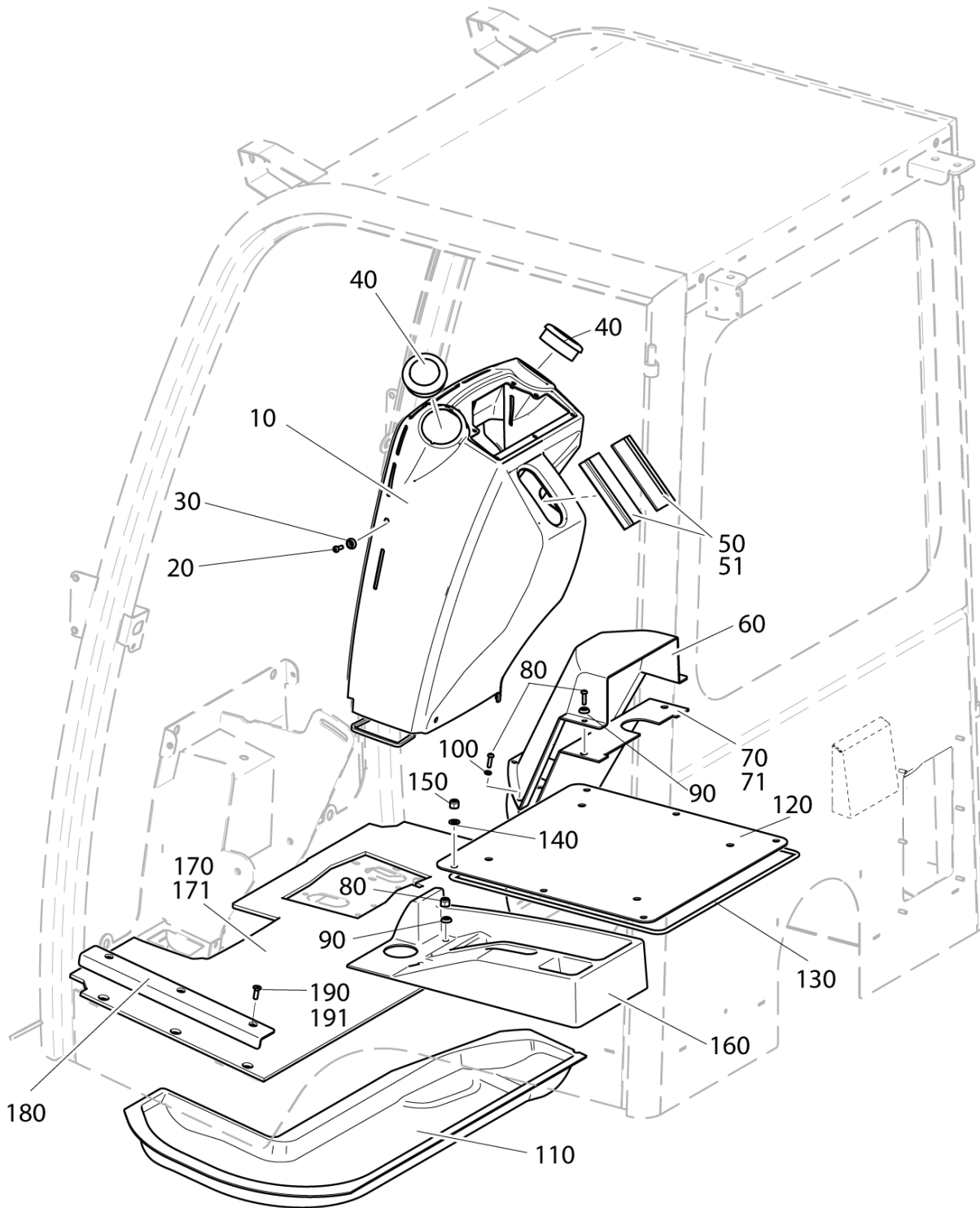
X30-Vierpfostenrahmen-802673
29.07.2019

Pos.	Artikelnr.	Bezeichnung	Anzahl
10	802893	RAHMEN	0,00
20	148028	ARBEITSSCHEINWERFER OVAL ZSB.	2,00
20.10	030074	KFZ.-GLÜHLAMPE	2,00
30	011527	6KT.SCHRAUBE	3,00
40	010046	SCHEIBE	3,00
50	028100	SICHERUNGSMUTTER	3,00
60	027089	SCHUTZKAPPE SW17	3,00
70	801536	KABELTÜLLE	4,00
80	801537	HALTER FRONTBELEUCHTUNG LINKS	1,00
90	801538	HALTER FRONTBELEUCHTUNG RECHTS	1,00
100	801484	ANBAU-SCHEINWERFER	2,00
110	030021	LINSEN-FLANSCHKOPFS. m.INNENS.	8,00
120	801539	KABELTÜLLE	2,00
130	790381	GARDEROBENHAKEN	1,00
140	031139	LINSEN-BLECHSCHRAUBE	4,00
150	801540	SICHERHEITSHAMMER MIT HALTER	1,00
160	801541	TÜRSCHALTER-HALTERUNG LINKS	1,00
170	801542	LINSEN-FLANSCHKOPFS. m.INNENS.	2,00
180	010885	SCHEIBE	2,00
190	799900	TÜRKONTAKTSCHALTER	1,00
200	027935	LINSEN-BLECHSCHRAUBE	2,00
211	790016	GEWINDEPLATTE	2,00
212	011327	SCHEIBE	2,00
213	796983	ABWEISBÜGEL	2,00
214	796984	SCHLIEßBOLZEN	2,00
220	801543	OVALBLENDE WASSERHAHN	1,00
230	800567	SENKSCHEIBE	2,00
240	027177	SCHEIBE	2,00
250	798848	SICHERUNGSMUTTER	2,00
260	800270	SYSTEMHALTER M. DECKEL SCHWARZ NW23	5,00
270	800269	SYSTEMHALTER M. DECKEL SCHWARZ NW17	5,00
280	010885	SCHEIBE	10,00
290	031201	SICHERUNGSMUTTER	10,00
310	801544	ETIKETTE EG-GENEHMIGUNG X 30/40	1,00
320	801545	TYPENSCHILD KABINE	1,00
330	801546	ALU-NIETE	2,00



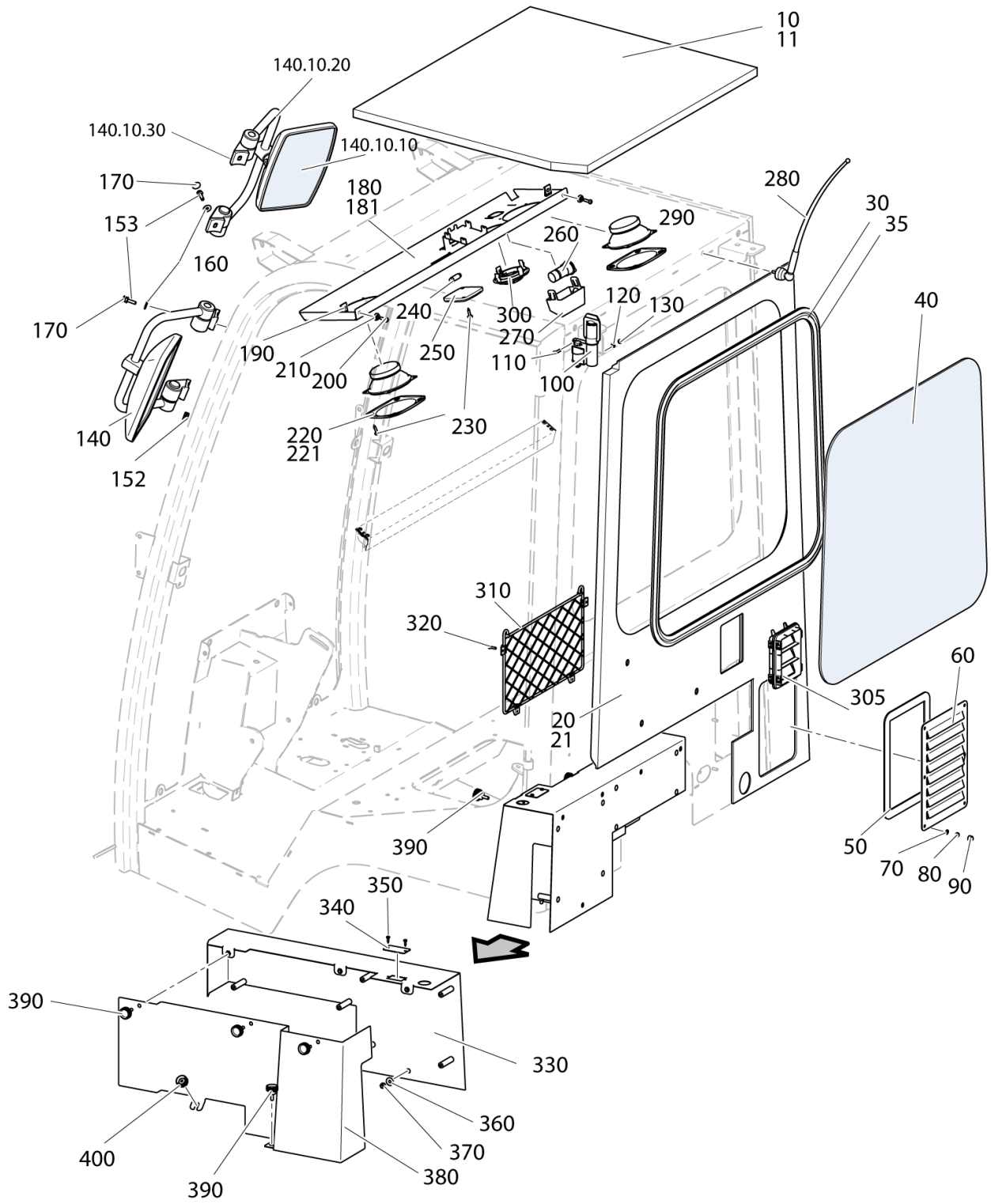
X30-Frontscheibe-801547
30.04.2019

Pos.	Artikelnr.	Bezeichnung	Anzahl
10	798006	FRONTSCHIEBE V130/X 30	1,00
20	801548	AUFKLEBER FRONTSCHIEBE SONNENBLENDE	1,00
30	801549	DICHTPROFIL MIT WULST	0,00
31	803022	DICHTPROFIL MIT WULST	1,00
40	798989	UNTERLAGE-DICHTUNG C250/370/S1090	6,00
41	798988	KUNSTSTOFFSCHEIBE C250/370/S1090	6,00
42	799156	NYLONRING D12	6,00
43	799157	GUMMI-BEILAGE	0,00
44	803025	GUMMI-BEILAGE	6,00
45	798989	UNTERLAGE-DICHTUNG C250/370/S1090	6,00
46	799158	SENKSCHEIBE M.INNEN 6KT.	0,00
47	803026	SENKSCHEIBE M.INNEN 6KT.	6,00
48	012537	SCHEIBE	6,00
50	025058	SICHERUNGSMUTTER	6,00
51	798990	ABDECKKAPPE FÜR SENKSCHEIBE M8 SCHWARZ C250/370/S1090	6,00
60	023241	SCHUTZKAPPE SW13	4,00
70	798187	GUMMISCHEIBE INNEN FRONTSCHIEBE 25x6x10	0,00
71	799159	KONUSSCHEIBE	2,00
72	799156	NYLONRING D12	2,00
73	010998	FLDR	0,00
74	798989	UNTERLAGE-DICHTUNG C250/370/S1090	6,00
75	010464	SCHEIBE	0,00
76	798988	KUNSTSTOFFSCHEIBE C250/370/S1090	6,00
77	024273	6KT.SCHRAUBE	0,00
78	799158	SENKSCHEIBE M.INNEN 6KT.	2,00
79	791181	SCHEIBE	0,00
80	803023	ABSTANDSSCHEIBE	2,00
81	025057	SICHERUNGSMUTTER	0,00
82	025058	SICHERUNGSMUTTER	2,00
83	131941	SCHUTZKAPPE SW10	0,00
84	798990	ABDECKKAPPE FÜR SENKSCHEIBE M8 SCHWARZ C250/370/S1090	2,00
90	798009	WISCHERMOTOR	1,00
91	801481	SCHEIBENWISCHERMOTOR ZSB. 80°	1,00
100	801483	SCHEIBENWISCHERARM	1,00
100.10	802311	WASSERSCHLAUCH	1,00
110	801482	WISCHBLATT 80CM	1,00
120	801551	FRONTVERKLEIDUNG AUSSEN	1,00
130	030012	QUETSCHVERSCHLUSS	2,00
140	798679	WASSERBEHÄLTER M. ELEKTROPUMPE 1,2LTR. C250/370/S1090/B250	1,00
150	801552	SCHLAUCH FÜR SCHEIBENWISCHER	1,00
160	030021	LINSEN-FLANSCHKOPFS. m.INNENS.	0,00
161	032477	LINSEN-FLANSCHKOPFS. m.INNENS.	2,00
170	010464	SCHEIBE	2,00
180	025057	SICHERUNGSMUTTER	2,00
190	791380	WINKELSTUTZEN	1,00



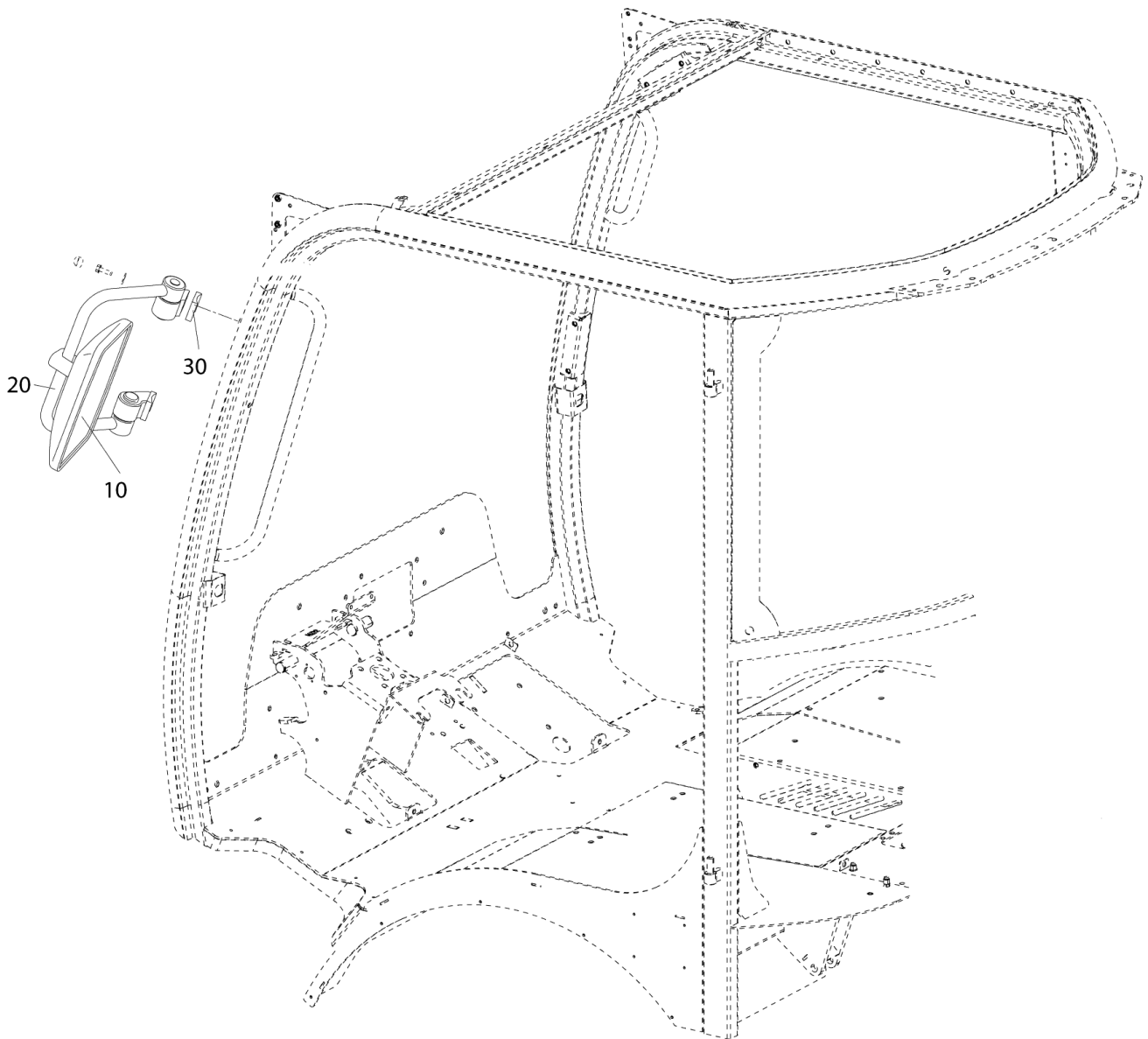
X30-Lenkstockverkleidung-801553
30.04.2019

Pos.	Artikelnr.	Bezeichnung	Anzahl
10	801487	Lenkstockverkleidung	1,00
20	801542	LINSEN-FLANSCHKOPFS. m.INNENS.	5,00
30	799166	ROSETTE PLAST D16	5,00
40	799178	LUFTDÜSE D70 FÜR BOHRUNG D62	2,00
50	801554	LEISTENBÜRSTE FÜR LENKSÄULE	0,00
51	803027	LEISTENBÜRSTE FÜR LENKSÄULE	1,00
60	801555	LUFTKANAL OBEN	1,00
70	801556	DICHTUNTERLAGE LUFTKANAL	0,00
71	803028	DICHTUNTERLAGE LUFTKANAL	1,00
80	801542	LINSEN-FLANSCHKOPFS. m.INNENS.	9,00
90	799166	ROSETTE PLAST D16	5,00
100	010885	SCHEIBE	4,00
110	801557	LUFTKANAL UNTEN	1,00
120	801558	SITZPLATTE	1,00
130	801559	DICHTUNG	1,00
140	010044	SCHEIBE	6,00
150	025058	SICHERUNGSMUTTER	6,00
160	801560	ABLAGE LX	1,00
170	801561	BODENMATTE	0,00
171	803029	BODENMATTE	1,00
180	801562	LEISTE EINSTIEG LX	1,00
190	791458	IMBUS-SENKSCHRAUBE	0,00
191	803030	IMBUS-SENKSCHRAUBE	3,00



X30-Spiegel, Dach, Heckfenster-801563
13.05.2019

Pos.	Artikelnr.	Bezeichnung	Anzahl
10	801489	VERKLEIDUNG DACH INNEN	1,00
11	803043	VERKLEIDUNG DACH INNEN	1,00
20	801488	VERKLEIDUNG RÜCKWAND INNEN	1,00
21	803044	VERKLEIDUNG RÜCKWAND INNEN	1,00
30	799965	DICHTUNGSPROFIL	1,00
35	799966	GUMMISTREIFEN	1,00
40	799969	HECKSCHEIBE	1,00
50	801564	DICHTUNG	1,00
60	801565	FILTERABDECKUNG RÜCKWAND	1,00
70	010885	SCHEIBE	6,00
80	031201	SICHERUNGSMUTTER	6,00
90	032282	SCHUTZKAPPE SW8	6,00
100	798984	HALTER RUNDUMLEUCHTE C250/370/S1090	1,00
110	022989	LINSENSCHRAUBE	4,00
120	027177	SCHEIBE	4,00
130	798848	SICHERUNGSMUTTER	4,00
140	154119	Aussenspiegel normal	1,00
152	801536	KABELTÜLLE	2,00
153	011158	6KT.SCHRAUBE	4,00
160	010464	SCHEIBE	4,00
170	131941	SCHUTZKAPPE SW10	4,00
180	801566	KONSOLE UNTERDACH VORN	1,00
181	803045	KONSOLE UNTERDACH VORN	1,00
190	801567	SCHNAPPMUTTER	2,00
200	801542	LINSEN-FLANSCHKOPFS. m.INNENS.	2,00
210	799166	ROSETTE PLAST D16	2,00
220	798994	LAUTSPRECHERABDECKUNG QUADRATISCH C250/370/S1090	2,00
221	801999	LAUTSPRECHERABDECKUNG QUADRATISCH C250/370/S1090	2,00
230	027935	LINSEN-BLECHSCHRAUBE	10,00
240	012027	KFZ.-GLÜHLAMPE	1,00
250	798995	INNENLEUCHTE STANDARD C250/370/1090	1,00
260	799168	TELEFON-STECKDOSE MAX.180W	1,00
270	801568	AUFNAHME STECKDOSE UNTERDACH	1,00
280	149226	ANTENNE ZSB. V130/F/L560/C250/270/M480/S990/1090	1,00
290	802663	EINBAU-LAUTSPRECHER 2 STÜCK	1,00
300	802817	LED- INNENRAUMLEUCHTE	1,00
305	803047	ENTLÜFTUNGSKLAPPE	1,00
310	803048	GEPÄCKNETZ	1,00
320	802739	LINSEN-KOPFSCHRAUBE	2,00
330	803049	ELEKTROBOX HD3	1,00
340	803050	BLINDDECKEL	1,00
350	803051	BLECHSCHRAUBE	2,00
360	803052	SCHEIBE	6,00
370	803053	SICHERUNGSMUTTER	5,00
380	803054	DECKEL	1,00
390	803055	SCHRAUBE MIT PLASTIKGRIFF	4,00
400	803056	SCHRAUBE MIT PLASTIKGRIFF	1,00

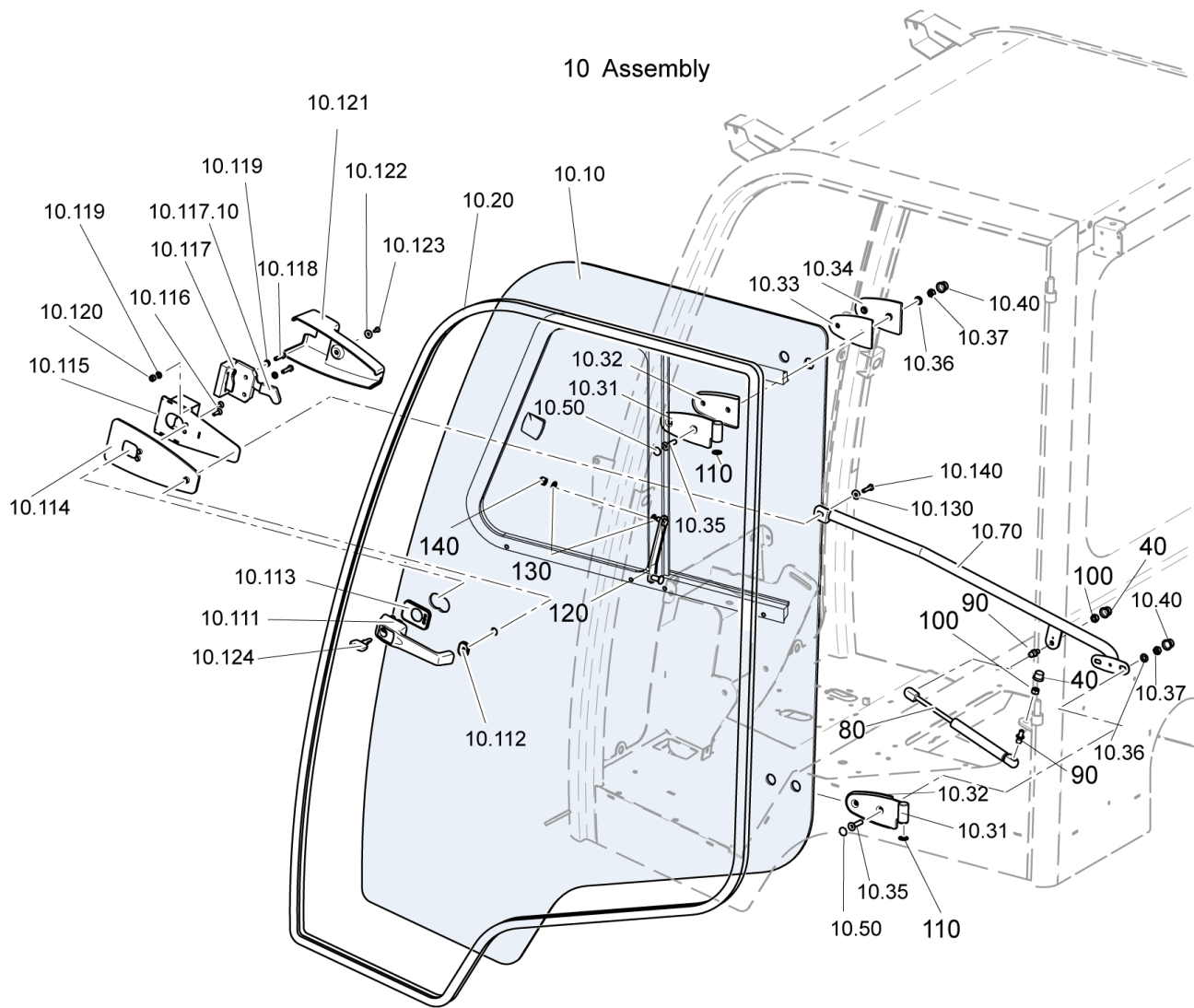


Bildtafel - table - No. 350.70

C250-350.70.ai
154119

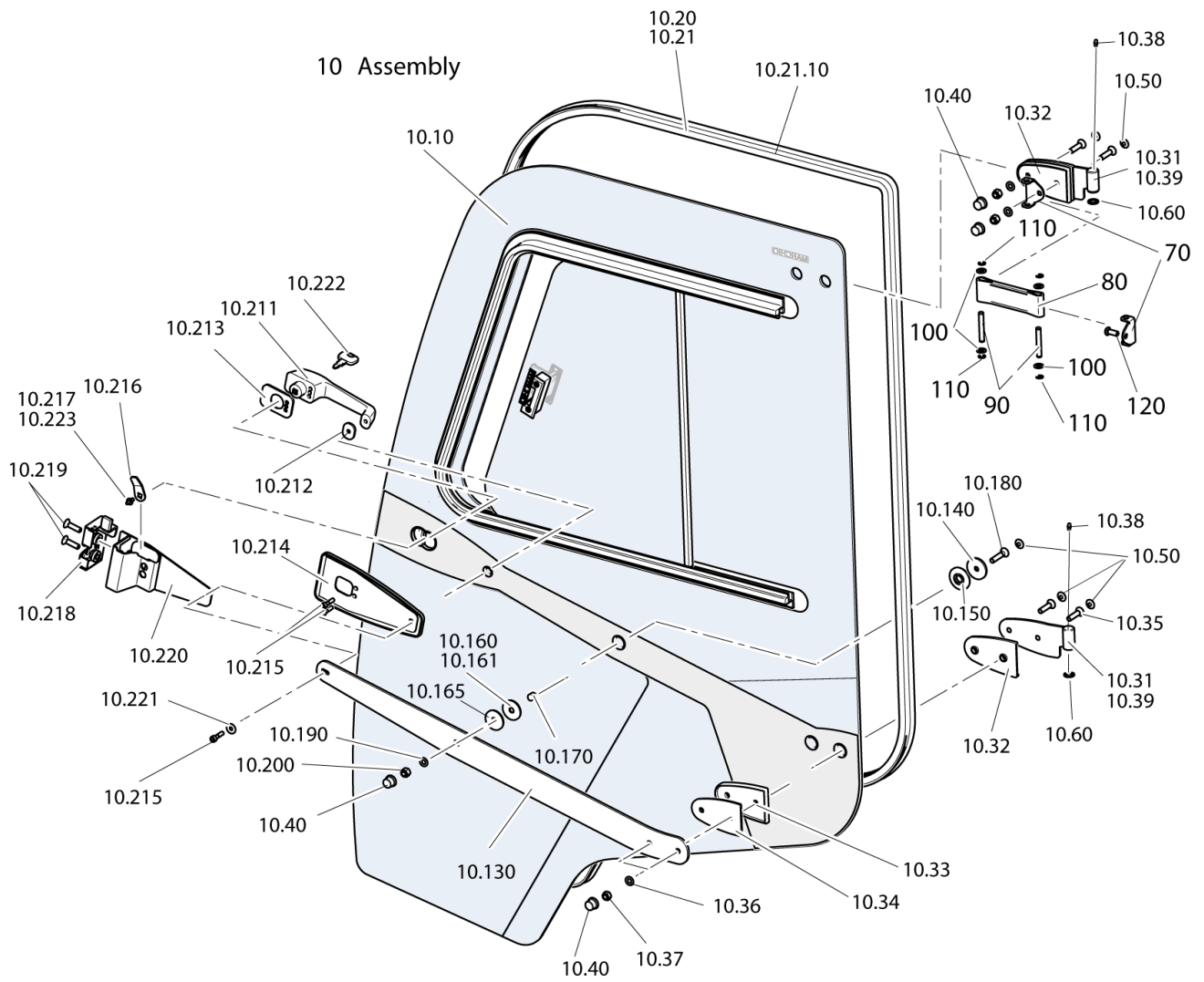
04.09.2019

Pos.	Artikelnr.	Bezeichnung	Anzahl
10	798686	SPIEGELGLAS M. KUNSTSTOFFRAHMEN	2,00
20	798687	HALTER FÜR SPIEGEL TYP III	2,00
30	798806	ADAPTER FÜR SPIEGEL	4,00



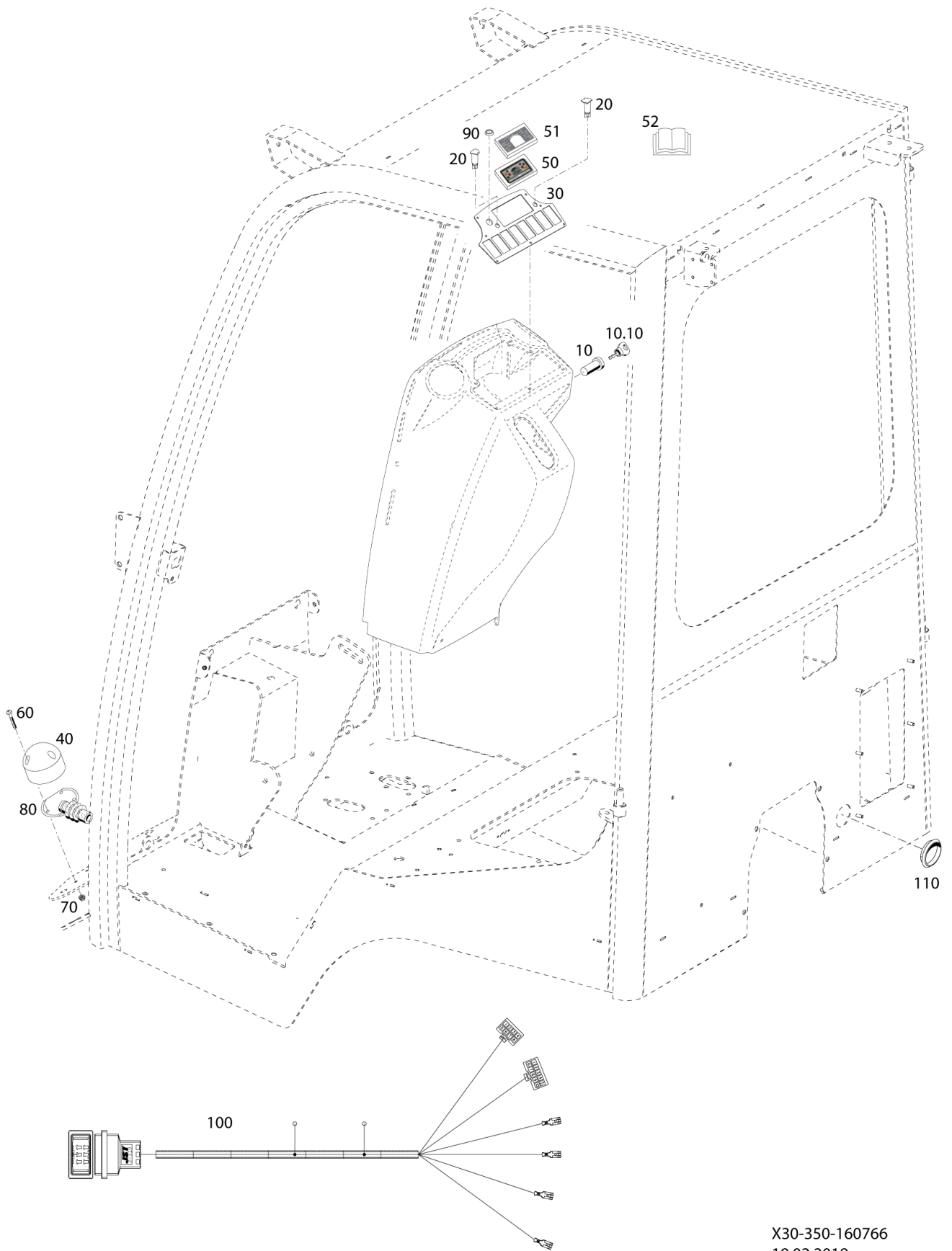
X40-350-162833
28.03.2017

Pos.	Artikelnr.	Bezeichnung	Anzahl
10	163000	TÜR LINKS	1,00
10.10	802515	TÜRSCHEIBE LX MIT SCHEIBEFENSTER	1,00
10.20	801571	DICHTUNG	1,00
10.31	801572	TÜRSCHARNIER AUSSEN LINKS T4	2,00
10.32	801573	GUMMIUNTERLAGE AUSSEN T4	2,00
10.33	801574	Gummiunterlage	2,00
10.34	801575	TÜRSCHARNIERPLATTE INNEN T4	2,00
10.35	798987	SENKSCBRAUBE M.INNEN 6KT.	4,00
10.36	010044	SCHEIBE	4,00
10.37	025058	SICHERUNGSMUTTER	4,00
10.40	023241	SCHUTZKAPPE SW13	4,00
10.50	798990	ABDECKKAPPE FÜR SENKSCBRAUBE M8 SCHWARZ C250/370/S1090	4,00
10.70	801577	TÜRGRIFFBÜGEL LINKS	1,00
10.111	799191	TÜRGRIFF CASTEELS	1,00
10.112	801579	UNTERLAGE TÜRGRIFF HINTEN	1,00
10.113	801580	UNTERLAGE TÜRGRIFF VORN	1,00
10.114	801581	GUMMIUNTERLAGE SCHLOSSPLATTE	1,00
10.115	801582	SCHLOSSPLATTE LINKS	1,00
10.116	029722	SENKSCBRAUBE M.INNEN 6KT	2,00
10.117	798683	TÜRSCHLOSS INNEN LX	1,00
10.117.10	791133	KAPPE	1,00
10.118	011888	Schraube	2,00
10.119	010887	Scheibe	4,00
10.120	025057	SICHERUNGSMUTTER	2,00
10.121	801583	SCHLOSSABDECKUNG	1,00
10.122	799166	ROSETTE PLAST D16	1,00
10.123	799165	BLECHSCHRAUBE	1,00
10.124	799836	TÜRSCHLÜSSEL C250/270	1,00
10.130	010464	SCHEIBE	1,00
10.140	011888	Schraube	1,00
40	023241	SCHUTZKAPPE SW13	2,00
80	801578	GASFEDER 250N 275MM	1,00
90	025892	KUGELZAPFEN	2,00
100	025058	SICHERUNGSMUTTER	2,00
110	801576	SCHEIBE	2,00
120	801584	DISTANZHALTER TÜR	1,00
130	010063	FEDERSCHEIBE	2,00
140	025058	SICHERUNGSMUTTER	1,00



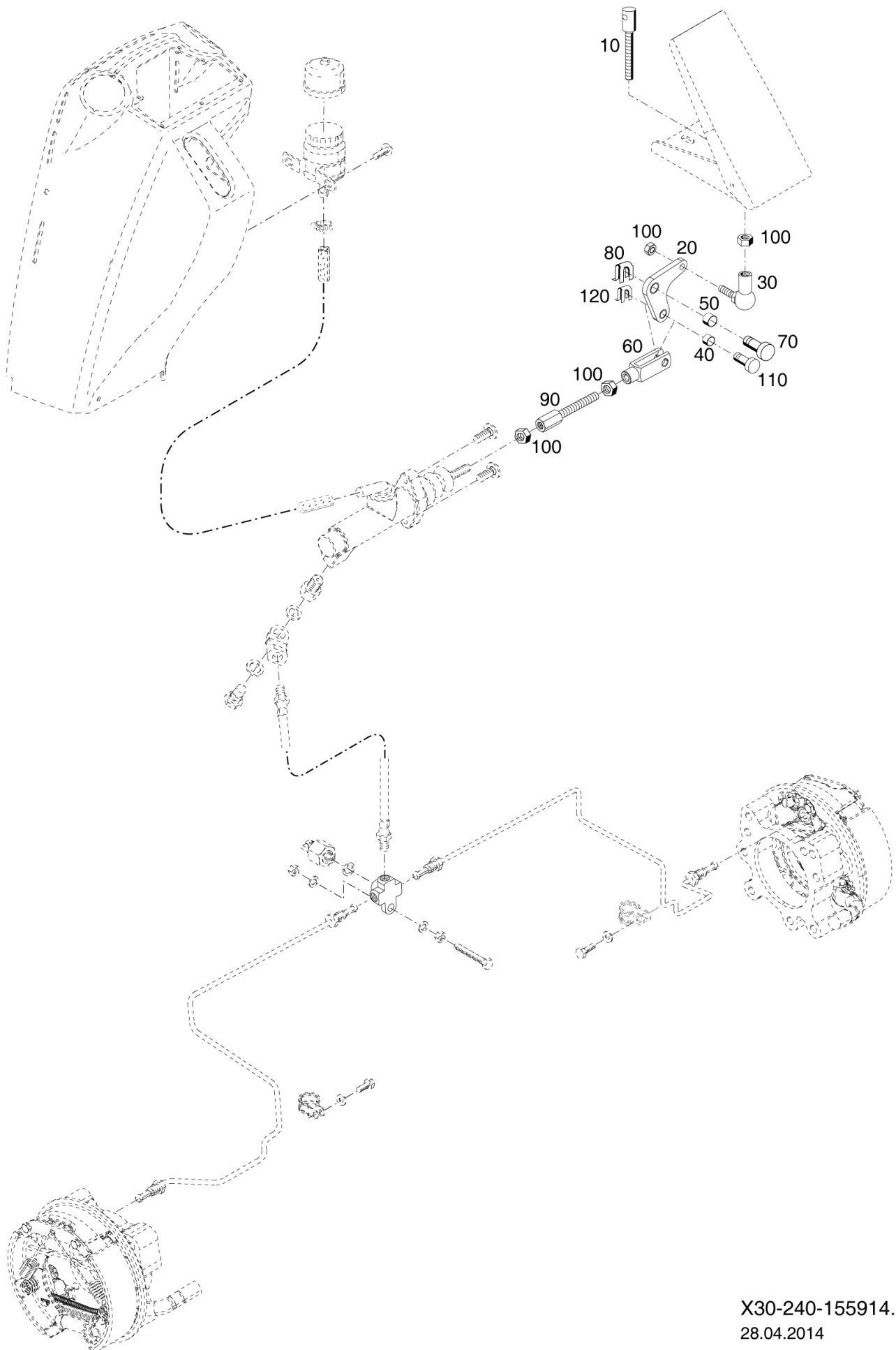
X30-Türe rechts-801585
13.05.2019

Pos.	Artikelnr.	Bezeichnung	Anzahl
10	155340	TÜRE RECHTS	1,00
10.10	801479	TÜRSCHEIBE RX	1,00
10.20	801571	DICHTUNG	1,00
10.21	803039	DICHTUNG	1,00
10.21.10	803038	TÜRDICHTUNG METERWARE	4,52
10.31	801586	SCHARNIERPLATTE AUSSEN RECHTS T4	2,00
10.32	801573	GUMMIUNTERLAGE AUSSEN T4	2,00
10.33	801574	Gummiunterlage	2,00
10.34	801575	TÜRSCHARNIERPLATTE INNEN T4	2,00
10.35	799158	SENKSCHRAUBE M.INNEN 6KT.	4,00
10.36	010044	SCHEIBE	4,00
10.37	025058	SICHERUNGSMUTTER	6,00
10.38	035086	SCHMIERNIPPEL	2,00
10.39	803059	TÜRSCHARNIER AUSSEN RECHTS LX HD3	2,00
10.40	023241	SCHUTZKAPPE SW13	5,00
10.50	798990	ABDECKKAPPE FÜR SENKSCHRAUBE M8 SCHWARZ C250/370/S1090	5,00
10.60	801576	SCHEIBE	2,00
10.130	801589	VERBINDUNGSPLATTE TÜR RECHTS	1,00
10.140	798988	KUNSTSTOFFSCHEIBE C250/370/S1090	1,00
10.150	798989	UNTERLAGE-DICHTUNG C250/370/S1090	1,00
10.160	799157	GUMMI-BEILAGE	2,00
10.161	803025	GUMMI-BEILAGE	1,00
10.165	803041	GUMMI-BEILAGE	1,00
10.170	799156	NYLONRING D12	1,00
10.180	799158	SENKSCHRAUBE M.INNEN 6KT.	1,00
10.190	010044	SCHEIBE	1,00
10.200	025058	SICHERUNGSMUTTER	1,00
10.211	799191	TÜRGRIFF CASTEELS	1,00
10.212	801579	UNTERLAGE TÜRGRIFF HINTEN	1,00
10.213	801580	UNTERLAGE TÜRGRIFF VORN	1,00
10.214	801581	GUMMIUNTERLAGE SCHLOSSPLATTE	1,00
10.215	022858	INNEN-6KT.SCHRAUBE	3,00
10.216	801591	AUSLÖSER SCHLOSS	1,00
10.217	032527	LINSEN-FLANSCHKOPFS. m. TORX TX25	1,00
10.218	801485	DREHFALLENSCHLOSS RX	1,00
10.219	012592	SENKSCHRAUBE M.INNEN 6KT	2,00
10.220	801592	SCHLOSSPLATTE RECHTS	1,00
10.221	010464	SCHEIBE	1,00
10.222	799836	TÜRSCHLÜSSEL C250/270	1,00
10.223	034421	LINSEN-FLANSCHKOPFS. m. TORX TX25	1,00
70	801587	HALTERUNG FANGBAND	2,00
80	801486	TÜRHALTER	1,00
90	801588	SCHARNIERSTIFT	2,00
100	010044	SCHEIBE	4,00
110	010330	SICHERUNGSSCHEIBE	4,00
120	032343	LINSEN-FLANSCHKOPFS.	1,00



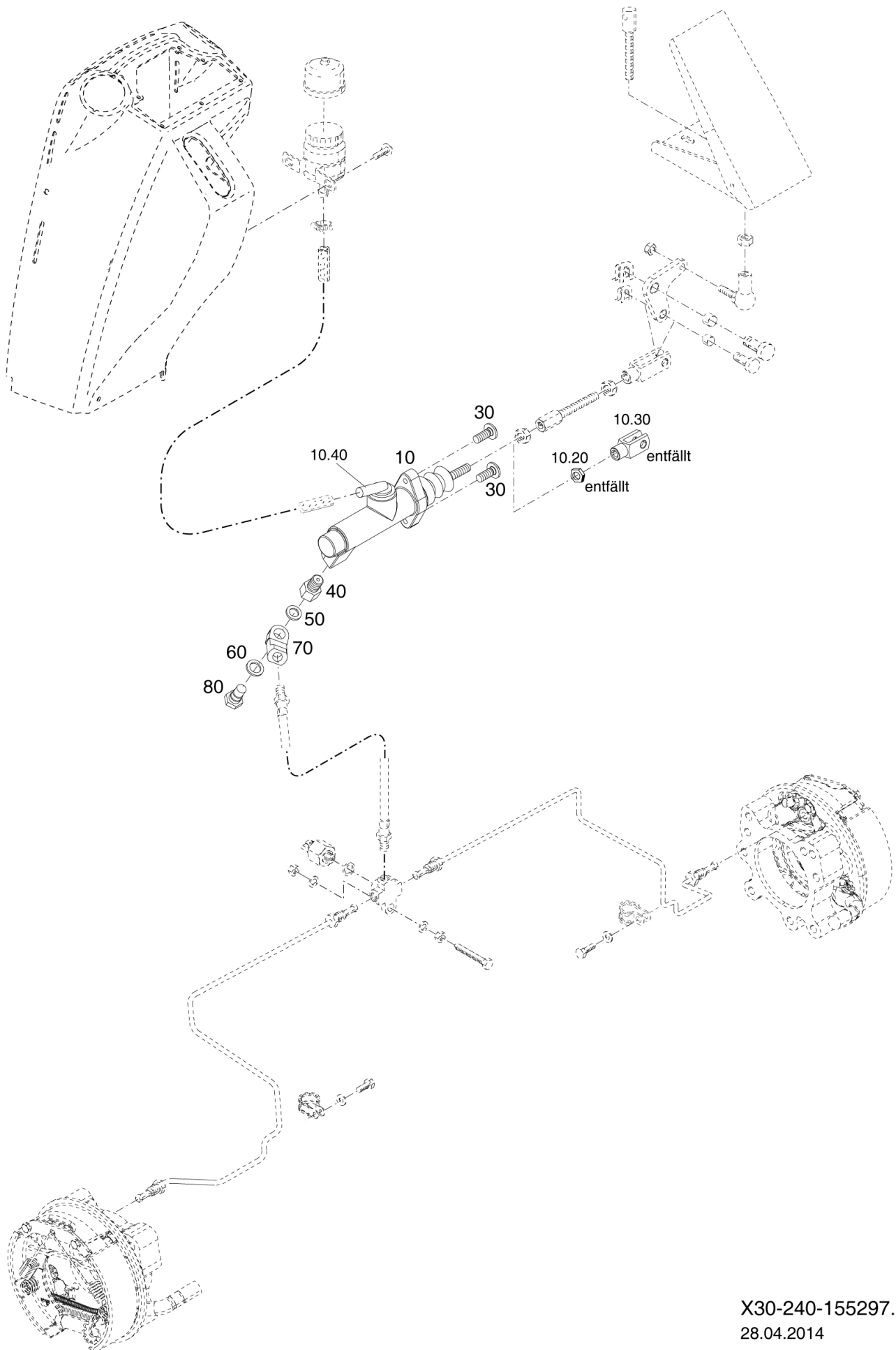
X30-350-160766
19.02.2018

Pos.	Artikelnr.	Bezeichnung	Anzahl
10	798201	ZÜNDSCHLOSS	1,00
10.10	798733	ZÜNDSCHLÜSSEL	2,00
20	798729	LED LEUCHE GRÜN PFEILFORM	2,00
30	155567	BLECH	1,00
40	032666	STECKDOSE 13-POLIG	1,00
50	799997	ANZEIGEINSTRUMENT	1,00
51	160516	ANZEIGEINSTRUMENT	1,00
52	160635	UMBAUANLEITUNG ANZEIGEINSTRUMENT	0,00
60	010019	ZYLINDERSCHRAUBE	3,00
70	011575	6KT-MUTTER	3,00
80	032679	GUMMIDICHTUNG 180°	1,00
90	161520	DICHTSTOPFEN	1,00
100	163645	ADAPTERKABELSATZ	1,00
110	034269	STOPFEN	1,00

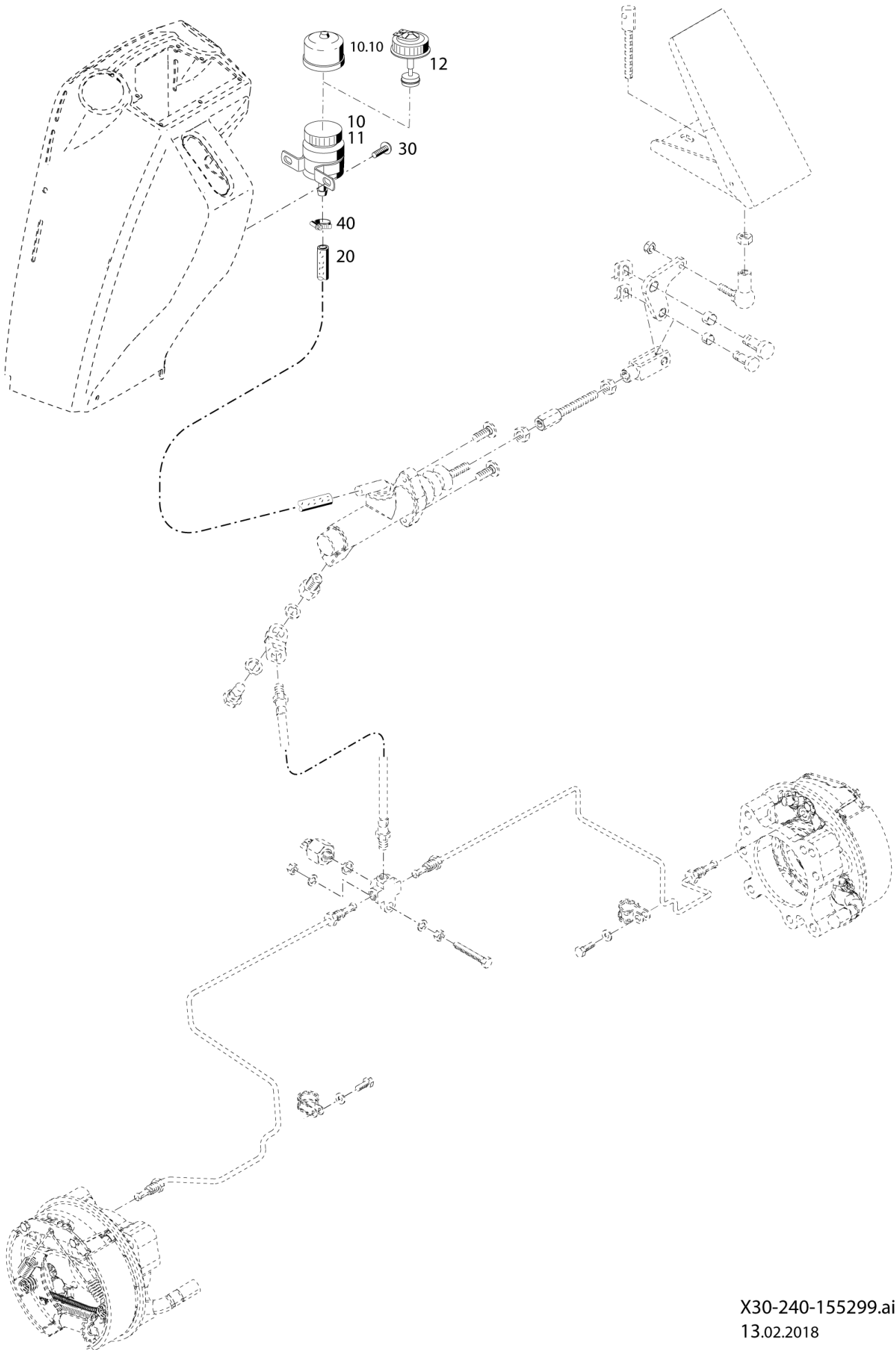


X30-240-155914.ai
28.04.2014

Pos.	Artikelnr.	Bezeichnung	Anzahl
10	155910	AUGENSTIFT M6X62	1,00
20	155911	BREMSHEBEL	1,00
30	031940	WINKELGELENK ZSB. M.DICHTKAPPE	1,00
40	032910	LAGERBUCHSE 8X10X7	1,00
50	032911	LAGERBUCHSE 10X12X7	1,00
60	022265	GABELKOPF	1,00
70	032913	BOLZEN	1,00
80	032963	SL-SICHERUNG	1,00
90	155912	VERLÄNGERUNG SW13X80	1,00
100	011265	6KT-MUTTER	4,00
110	022263	BOLZEN	1,00
120	022264	SL-SICHERUNG	1,00

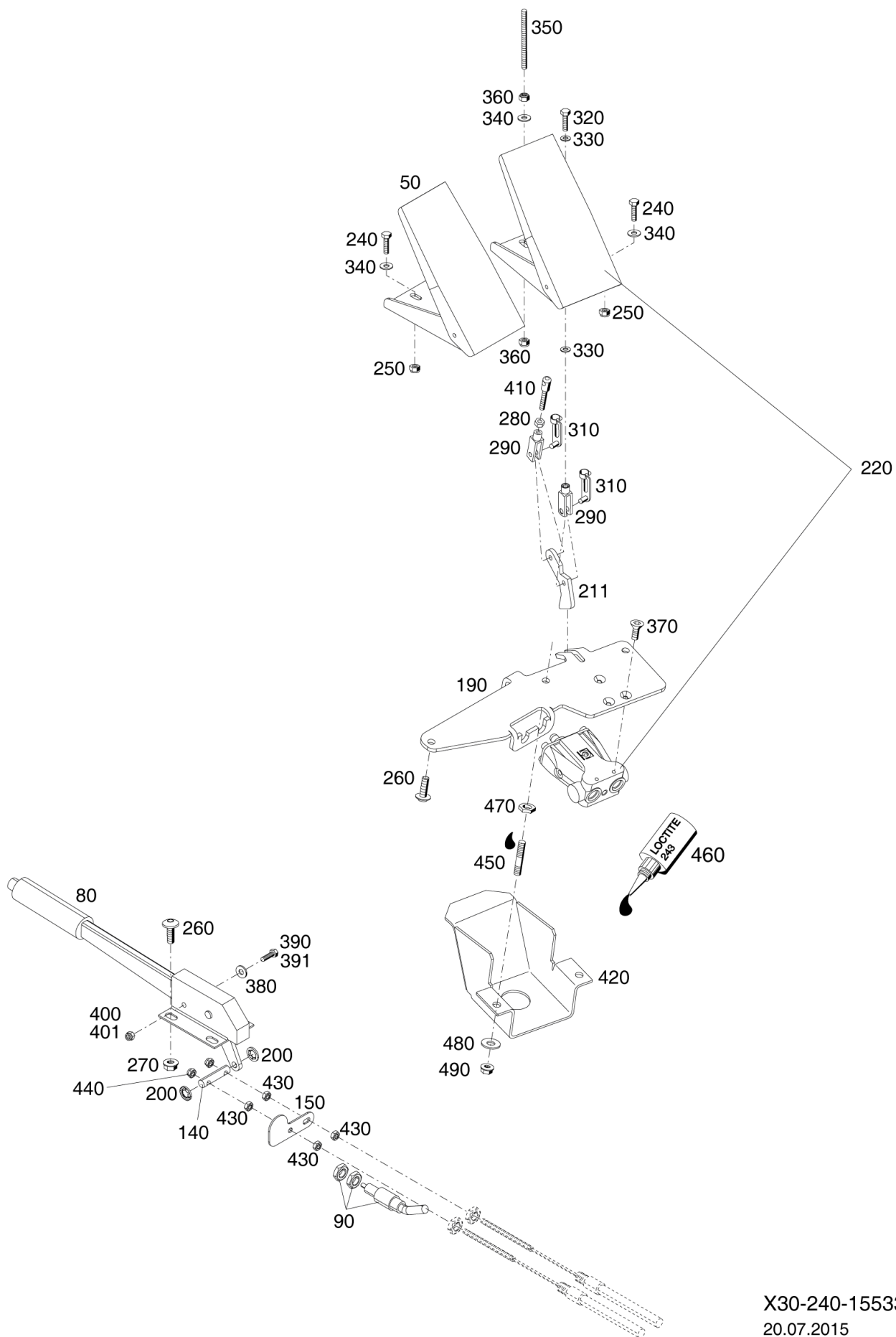


Pos.	Artikelnr.	Bezeichnung	Anzahl
10	137385	GEBERZYLINDER ZSB.	1,00
10.20	011579	6KT-MUTTER	1,00
10.30	027983	GABELKOPF	1,00
10.40	799518	KNIESTÜCK	1,00
30	032343	LINSEN-FLANSCHKOPFS.	2,00
40	117009	ZWISCHENSTÜCK	1,00
50	030342	DICHTRING	1,00
60	014772	DICHTRING	1,00
70	026425	RINGSTUTZEN	1,00
80	026426	HOHLSCHRAUBE	1,00



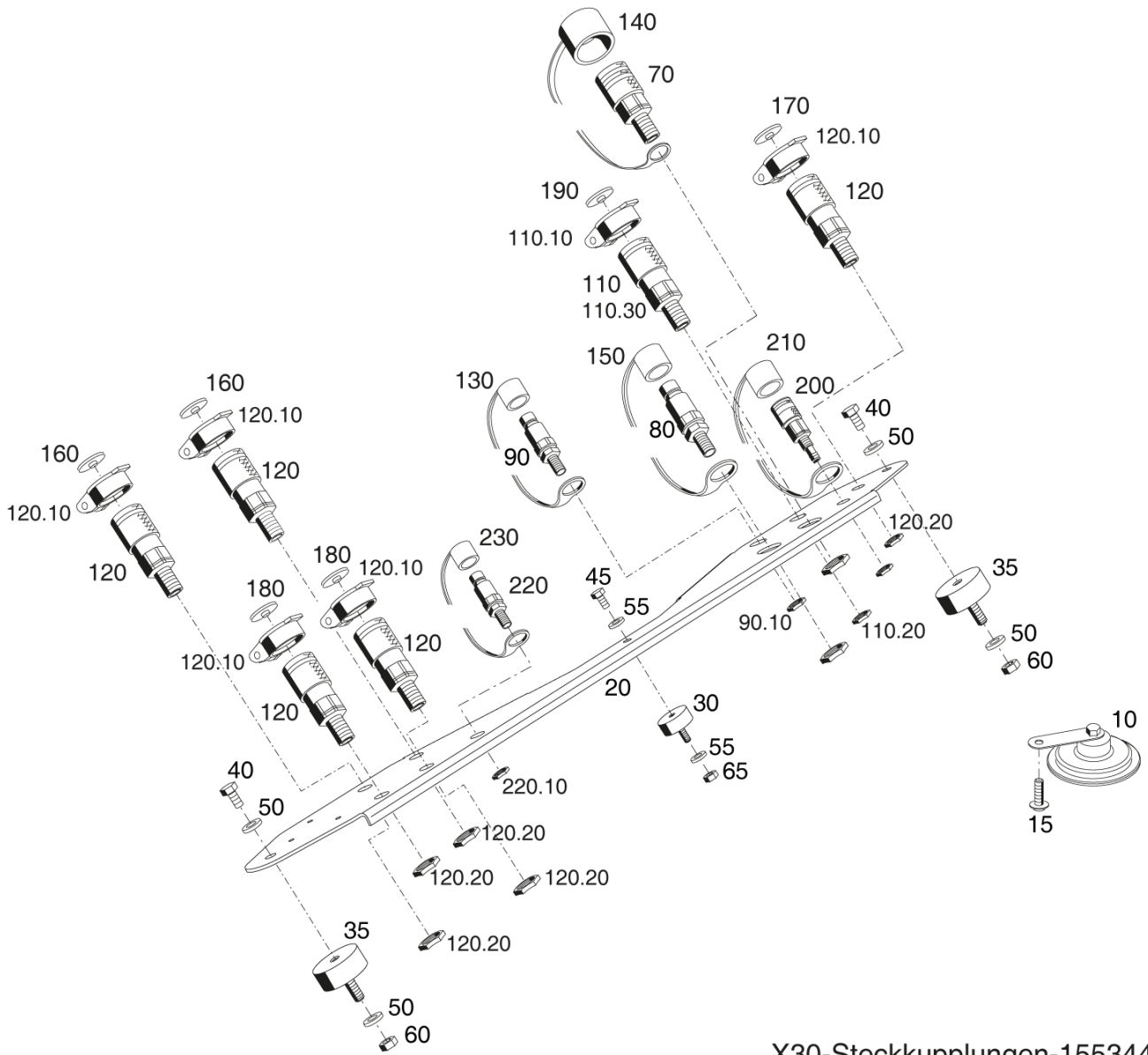
X30-240-155299.ai
13.02.2018

Pos.	Artikelnr.	Bezeichnung	Anzahl
10	114430	AUSGLEICHSBEHÄLTER ZSB.	1,00
10.10	124040	BLECHSCHUTZKAPPE	1,00
11	165034	AUSGLEICHSBEHÄLTER ZSB.	1,00
12	165042	DECKEL MIT SCHWIMMER ZSB.	1,00
20	032965	VERBINDUNGSSCHLAUCH	1,00
30	032531	LINSEN-FLANSCHKOPFSCHRAUBE	2,00
40	022945	SCHLAUCHKLEMME	1,00



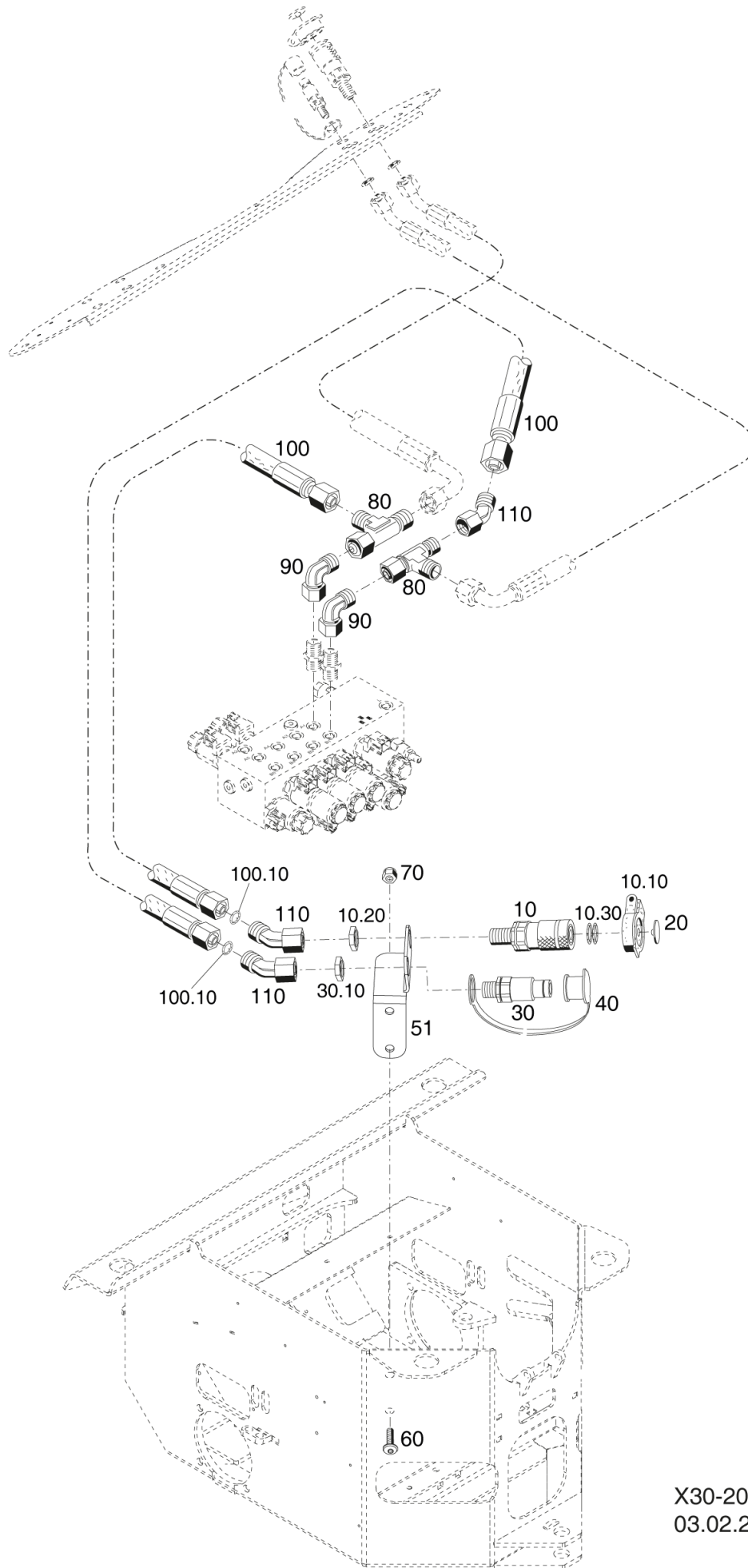
X30-240-155337.ai
20.07.2015

Pos.	Artikelnr.	Bezeichnung	Anzahl
50	155546	BREMSPEDAL	1,00
80	799975	HANDBREMSE 330mm	1,00
90	019593	SICHERHEITSSCHALTER	1,00
140	155241	BOLZEN	1,00
150	155242	LASCHE	1,00
190	155664	HALTER	1,00
200	032749	SCHNELLBEFESTIGER	2,00
211	155895	FAHRHEBEL	1,00
220	155645	FAHRPEDAL ZSB.	1,00
240	011503	6KT.SCHRAUBE	5,00
250	025057	SICHERUNGSMUTTER	5,00
260	032343	LINSEN-FLANSCHKOPFS.	5,00
270	032337	FLANSCHKOPFMUTTER	4,00
280	011577	6KT-MUTTER	1,00
290	010497	GABELKOPF	2,00
310	016642	ES-BOLZEN	2,00
320	011158	6KT.SCHRAUBE	1,00
330	010887	Scheibe	2,00
340	010464	SCHEIBE	6,00
350	032877	GEWINDEBOLZEN	1,00
360	025057	SICHERUNGSMUTTER	2,00
370	032916	SENKSCHRAUBE	3,00
380	010046	SCHEIBE	1,00
390	024273	6KT.SCHRAUBE	1,00
391	011518	6KT.SCHRAUBE	1,00
400	025057	SICHERUNGSMUTTER	1,00
401	025058	SICHERUNGSMUTTER	1,00
410	155910	AUGENSTIFT M6X62	1,00
420	159006	ABDECKUNG	1,00
430	011577	6KT-MUTTER	4,00
440	025057	SICHERUNGSMUTTER	2,00
450	011609	STIFTSCHRAUBE	2,00
460	026052	LOCTITE 243	0,00
470	011753	6KT-MUTTER (FL.)	2,00
480	010044	SCHEIBE	2,00
490	032337	FLANSCHKOPFMUTTER	2,00



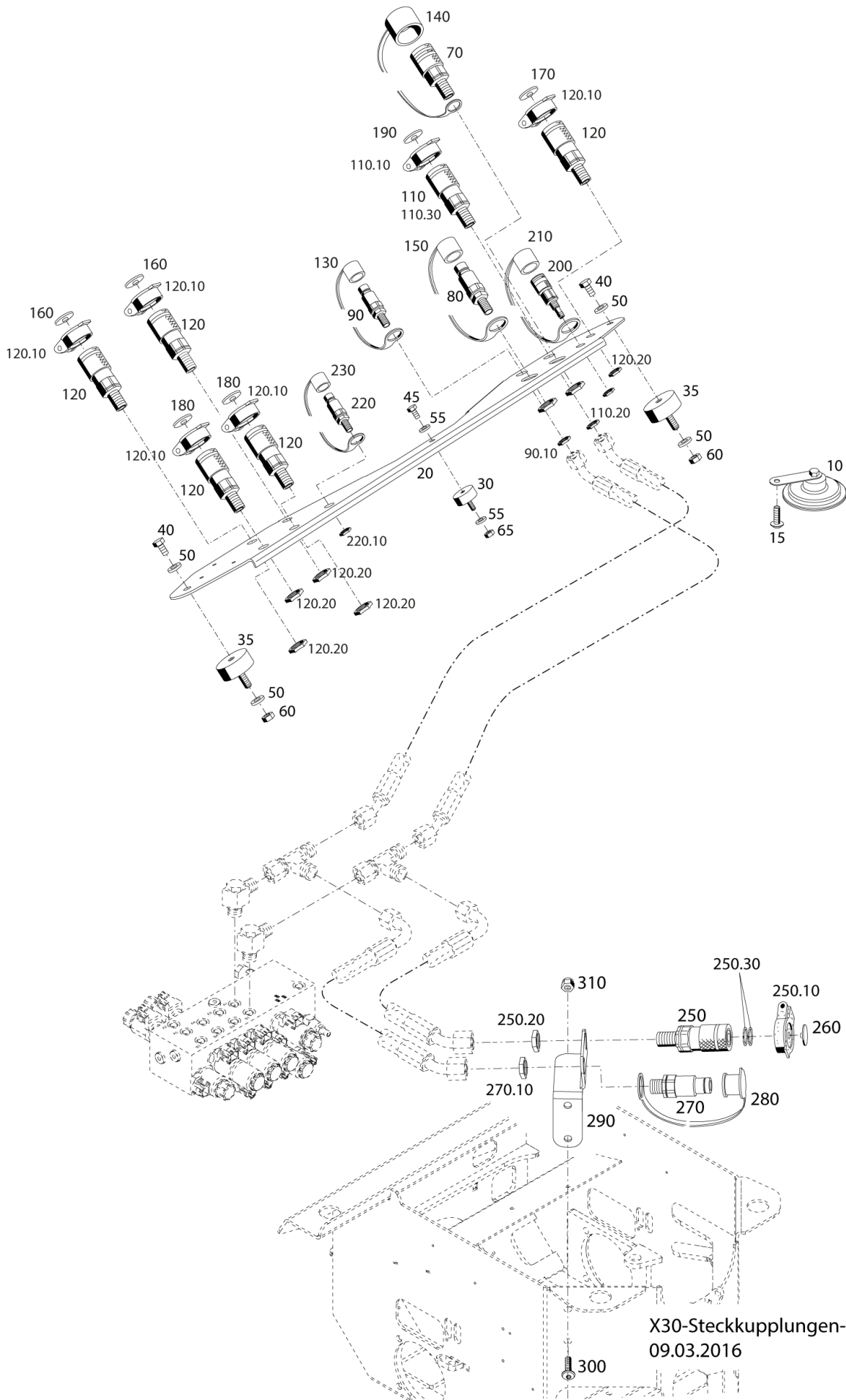
X30-Steckkupplungen-155344
19.02.2014

Pos.	ArtikelNr.	Bezeichnung	Anzahl
10	021098	SIGNALHORN (MIT HALTER)	1,00
15	032541	LINSEN-FLANSCHKOPFS.	1,00
20	155559	HALTER	1,00
30	800062	GUMMIPUFFER M8X20	1,00
35	155658	GUMMIPUFFER M10X28	2,00
40	011523	6KT.SCHRAUBE	2,00
45	011891	6KT.SCHRAUBE	1,00
50	010046	SCHEIBE	4,00
55	010085	SCHEIBE	2,00
60	011579	6KT-MUTTER	2,00
65	011579	6KT-MUTTER	1,00
70	032658	KUPPLUNGSMUFFE OHNE SPERRKUGEL BG4	1,00
80	032659	KUPPLUNGSSTECKER BG4	1,00
90	032660	KUPPLUNGSSTECKER BG2	1,00
90.10	016205	6KT.MUTTER	1,00
110	027954	KUPPLUNGSMUFFE m. STAUBSCHUTZD. (FLAT FACE)	1,00
110.10	028217	STAUBSCHUTZD. BG 2	1,00
110.20	016205	6KT.MUTTER	1,00
110.30	030172	DICHTUNGSS. f. FLAT-FACE MUFFE	1,00
120	032164	KUPPLUNGSMUFFE MIT STAUBSCHUTZDECKEL	5,00
120.10	028217	STAUBSCHUTZD. BG 2	5,00
120.20	032683	6KT.MUTTER SW19	5,00
130	032701	STAUBKAPPE F. STECKER	1,00
140	032702	STAUBKAPPE F. MUFFE ROT (FH16-9)	1,00
150	032703	STAUBKAPPE F. STECKER ROT (FH16-0)	1,00
160	027958	Clip für Staubschutzdeckel blau	2,00
170	027957	Clip für Staubschutzdeckel schwarz	1,00
180	027960	Clip für Staubschutzdeckel gelb	2,00
190	027959	Clip für Staubschutzdeckel grün	1,00
200	155569	VERSCHLUSSKUPPLUNG	1,00
210	155570	STAUBSCHUTZKAPPE	1,00
220	032163	KUPPLUNGSSTECKER	1,00
220.10	032683	6KT.MUTTER SW19	1,00
230	032176	STAUBKAPPE BG1 F. STECKER	1,00
240	159085	HYDRAULIKUMF. STECKKUPPLUNG GRÜN VORN GESCHL. ZSB.	1,00



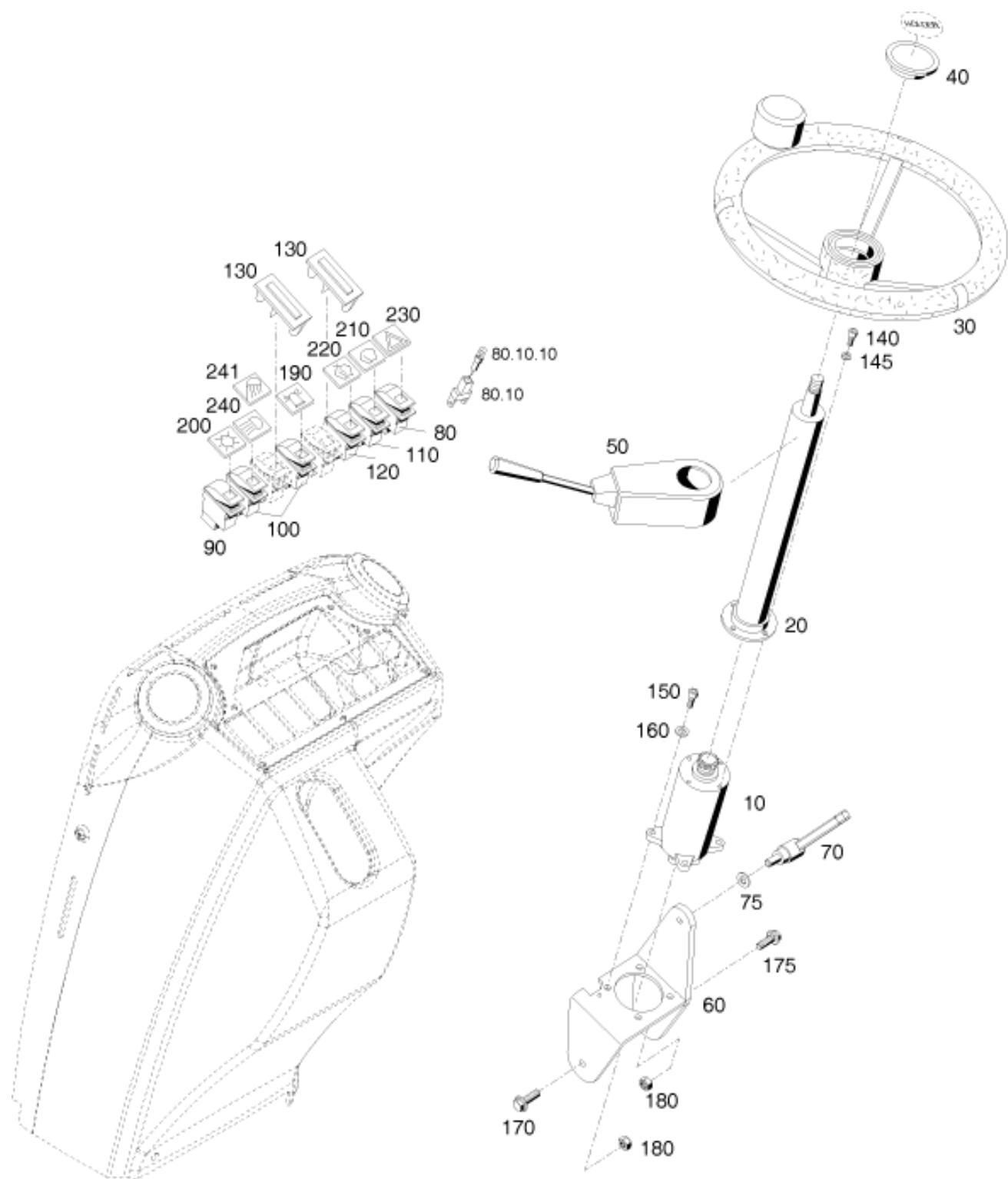
X30-200-159085.ai
03.02.2016

Pos.	Artikelnr.	Bezeichnung	Anzahl
10	027954	KUPPLUNGSMUFFE m. STAUBSCHUTZD. (FLAT FACE)	1,00
10.10	028217	STAUBSCHUTZD. BG 2	1,00
10.20	016205	6KT.MUTTER	1,00
10.30	030172	DICHTUNGSS. f. FLAT-FACE MUFFE	1,00
20	027959	Clip für Staubschutzdeckel grün	1,00
30	032660	KUPPLUNGSSTECKER BG2	1,00
30.10	016205	6KT.MUTTER	1,00
40	032701	STAUBKAPPE F. STECKER	1,00
51	159580	HALTER	1,00
60	032343	LINSEN-FLANSCHKOPFS.	2,00
70	025058	SICHERUNGSMUTTER	2,00
80	028617	EINSTELLB. L-STUTZEN	2,00
90	028615	EINSTELLB. WINKELSTUTZEN	2,00
100	021852	HOCHDRUCKSCHLAUCH (VORMONT.)	2,00
100.10	028586	RDR	4,00
110	031188	EINSTELLB. WINKELSTUTZEN 45°	3,00



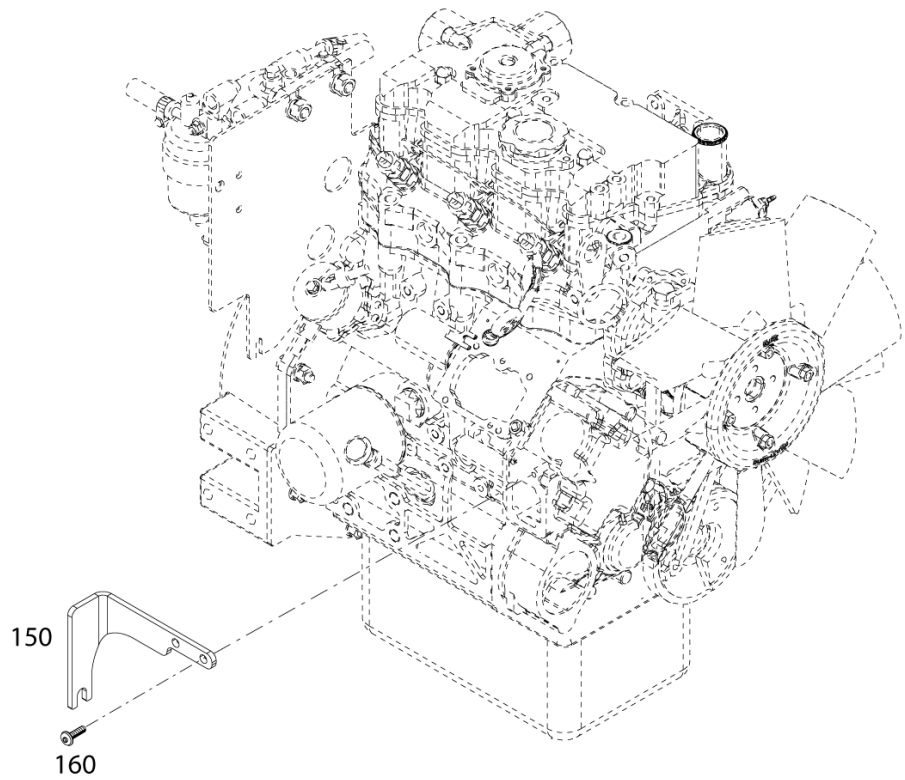
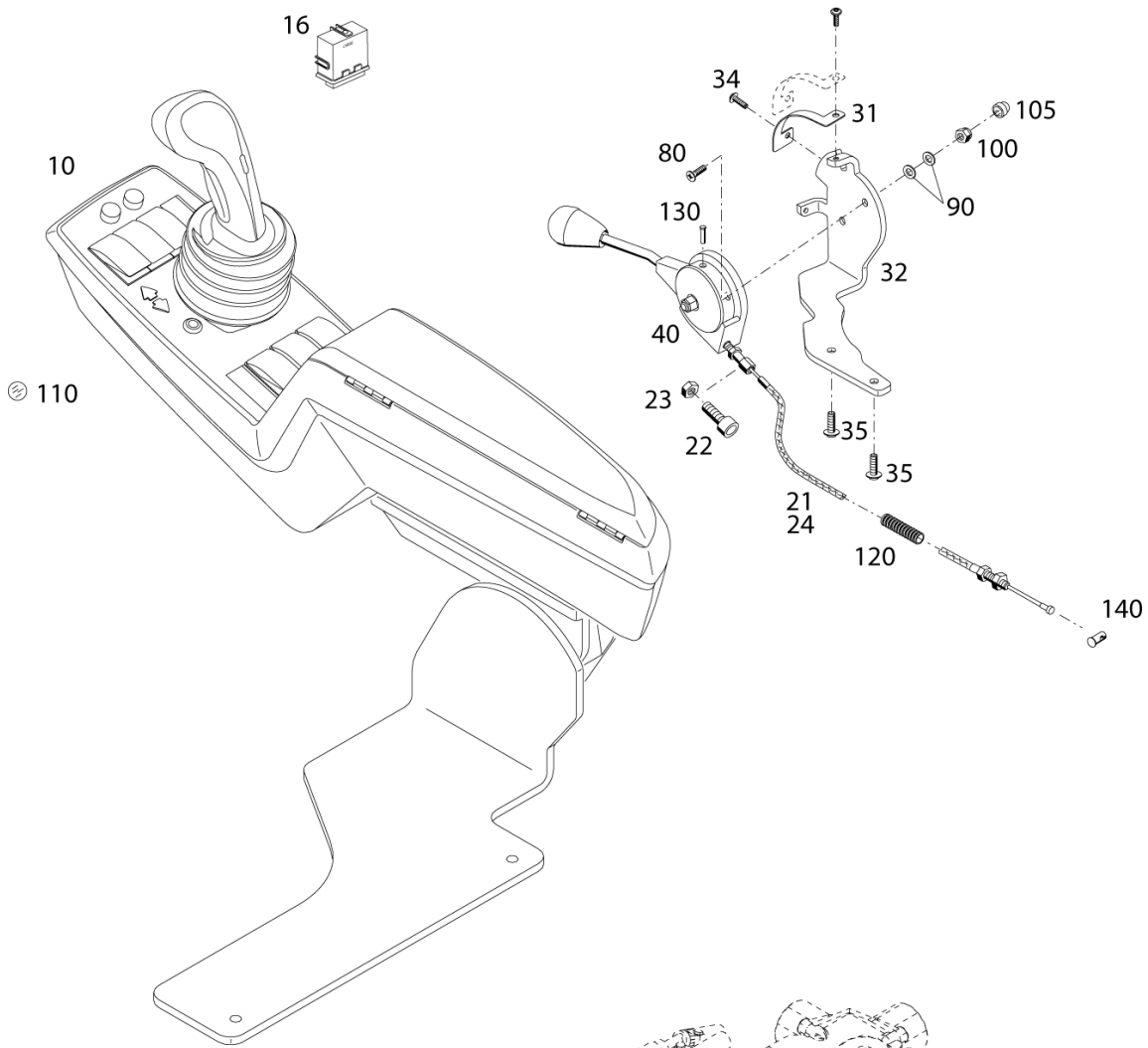
X30-Steckkupplungen-160841.ai
09.03.2016

Pos.	Artikelnr.	Bezeichnung	Anzahl
10	021098	SIGNALHORN (MIT HALTER)	1,00
15	032541	LINSEN-FLANSCHKOPFS.	1,00
20	155559	HALTER	1,00
30	800062	GUMMIPUFFER M8X20	1,00
35	155658	GUMMIPUFFER M10X28	2,00
40	011523	6KT.SCHRAUBE	2,00
45	011891	6KT.SCHRAUBE	1,00
50	010046	SCHEIBE	4,00
55	010085	SCHEIBE	2,00
60	011579	6KT-MUTTER	2,00
65	011579	6KT-MUTTER	1,00
70	032658	KUPPLUNGSMUFFE OHNE SPERRKUGEL BG4	1,00
80	032659	KUPPLUNGSSTECKER BG4	1,00
90	032660	KUPPLUNGSSTECKER BG2	1,00
90.10	016205	6KT.MUTTER	1,00
110	027954	KUPPLUNGSMUFFE m. STAUBSCHUTZD. (FLAT FACE)	1,00
110.10	028217	STAUBSCHUTZD. BG 2	1,00
110.20	016205	6KT.MUTTER	1,00
110.30	030172	DICHTUNGSS. f. FLAT-FACE MUFFE	1,00
120	032164	KUPPLUNGSMUFFE MIT STAUBSCHUTZDECKEL	5,00
120.10	028217	STAUBSCHUTZD. BG 2	5,00
120.20	032683	6KT.MUTTER SW19	5,00
130	032701	STAUBKAPPE F. STECKER	1,00
140	032702	STAUBKAPPE F. MUFFE ROT (FH16-9)	1,00
150	032703	STAUBKAPPE F. STECKER ROT (FH16-0)	1,00
160	027958	Clip für Staubschutzdeckel blau	2,00
170	027957	Clip für Staubschutzdeckel schwarz	1,00
180	027960	Clip für Staubschutzdeckel gelb	2,00
190	027959	Clip für Staubschutzdeckel grün	1,00
200	155569	VERSCHLUSSKUPPLUNG	1,00
210	155570	STAUBSCHUTZKAPPE	1,00
220	032163	KUPPLUNGSSTECKER	1,00
220.10	032683	6KT.MUTTER SW19	1,00
230	032176	STAUBKAPPE BG1 F. STECKER	1,00
250	027954	KUPPLUNGSMUFFE m. STAUBSCHUTZD. (FLAT FACE)	1,00
250.10	028217	STAUBSCHUTZD. BG 2	1,00
250.20	016205	6KT.MUTTER	1,00
250.30	030172	DICHTUNGSS. f. FLAT-FACE MUFFE	1,00
260	027959	Clip für Staubschutzdeckel grün	1,00
270	032660	KUPPLUNGSSTECKER BG2	1,00
270.10	016205	6KT.MUTTER	1,00
280	032701	STAUBKAPPE F. STECKER	1,00
290	159580	HALTER	1,00
300	032343	LINSEN-FLANSCHKOPFS.	2,00
310	025058	SICHERUNGSMUTTER	2,00

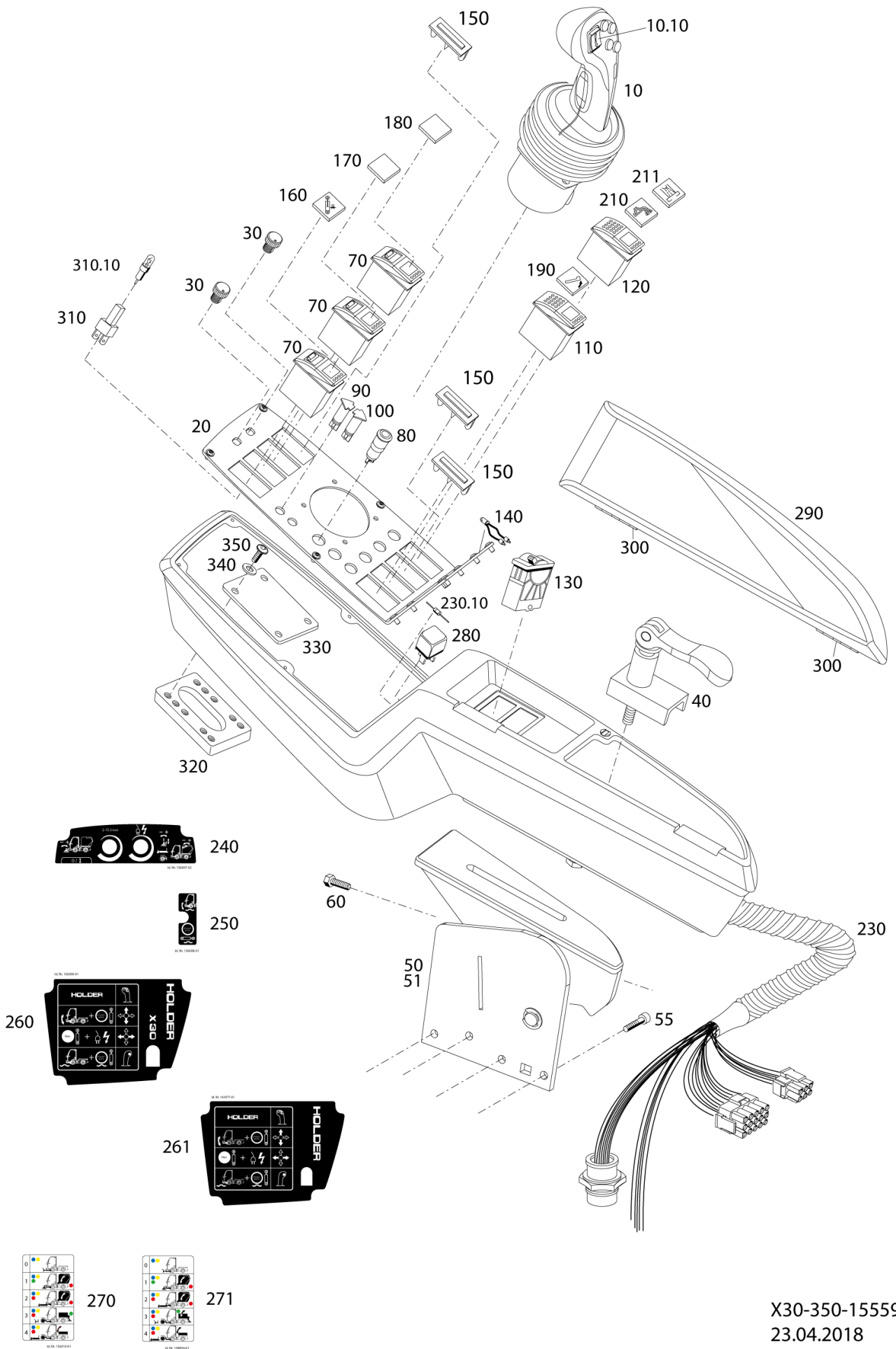


X30-Steuereinheit-155341
15.08.2017

Pos.	Artikelnr.	Bezeichnung	Anzahl
10	799937	LENKEINHEIT	1,00
20	799992	LENKSÄULE	1,00
30	799993	LENKRAD	1,00
40	155430	LENKRADABDECKUNG	1,00
50	798929	BLINKERSCHALTER	1,00
60	155534	Lenksäulenhalter	1,00
70	798928	KLEMMHEBEL SCHWARZ	1,00
75	025055	SCHEIBE	1,00
80	030848	SCHALTER F/L780/M480/S990/1090	1,00
80.10	797238	FASSUNG m.GL.-BIRNE f.SCHALTER	1,00
80.10.10	012020	KFZ.-GLÜHLAMPE DIN 72601	1,00
90	030769	KIPPSCHALTER C250/370/F/L780/M480/S990	1,00
100	030768	KIPPSCHALTER	2,00
110	032672	SCHALTER	1,00
120	032673	SCHALTER	1,00
130	131545	BLENDE	2,00
140	011157	6KT.SCHRAUBE	4,00
145	011749	SCHEIBE	1,00
150	011511	6KT.SCHRAUBE	4,00
160	010044	SCHEIBE	4,00
170	013550	SICHERUNGSSCHRAUBE	1,00
175	013551	SICHERUNGSSCHRAUBE	1,00
180	028100	SICHERUNGSMUTTER	2,00
190	030772	EINSATZSYMBOL GRÜN RUNDUML.	1,00
200	030867	EINSATZSYMBOL HAUPTLICHT	1,00
210	032752	SYMBOLSCHEIBE SCHEIBENWISCHER	1,00
220	030850	SYMBOLSCHEIBE GRÜN SCHEIBENW./WASCHER	1,00
230	030771	EINSATZSYMBOL WARNLICHT	1,00
240	030776	EINSATZSYMBOL GRÜN ABBLENDLICHT	1,00
241	032353	EINSATZSYMBOL GRÜN	1,00

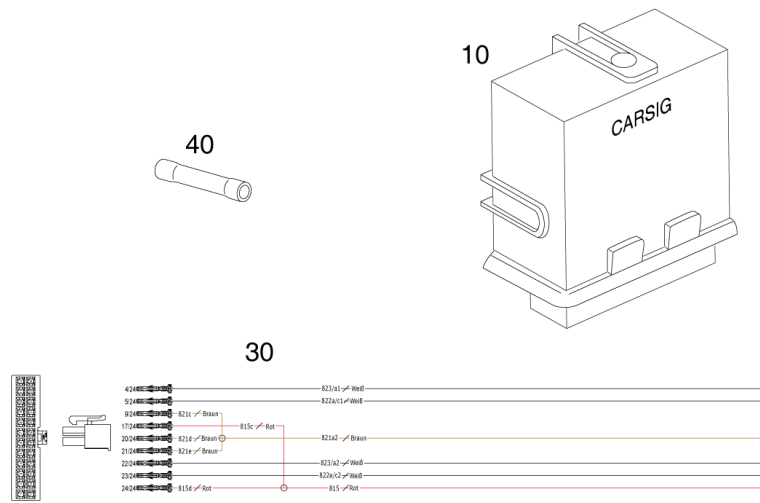


Pos.	ArtikelNr.	Bezeichnung	Anzahl
10	155590	MULTIFUNKTIONSARMAUFL. M. JOYSTICK KOMPL.	1,00
15	159415	NACHRÜSTSATZ KLEINSTEUERUNG 60L-KREIS	1,00
16	159391	KLEINSTEUERUNG CAN	1,00
21	159666	GASZUG (SEILZUG=NIRO)	1,00
22	033591	NIPPEL	1,00
23	011753	6KT-MUTTER (FL.)	1,00
24	166544	GASZUG (SEILZUG=NIRO)	1,00
31	155694	ABDECKUNG	1,00
32	155695	HALTER	1,00
34	032915	LINSEN-FLANSCHKOPFS. m. TORX TX25	2,00
35	032531	LINSEN-FLANSCHKOPFSCHRAUBE	2,00
40	798134	VERSTELLHEBEL	1,00
80	011668	SENKSCHRAUBE	2,00
90	010886	SCHEIBE	4,00
100	025057	SICHERUNGSMUTTER	2,00
105	131941	SCHUTZKAPPE SW10	2,00
110	030968	AUFKLEBER selbstk.	1,00
120	033244	WELLSCHLAUCH NW10X1950	1,00
130	029425	KABELENDHÜLSE 2,5 qmm	1,00
140	032753	LÖTNIPPELAUFNAHME	1,00
150	164306	HALTER	1,00
160	032531	LINSEN-FLANSCHKOPFSCHRAUBE	2,00



X30-350-155590
23.04.2018

Pos.	ArtikelNr.	Bezeichnung	Anzahl
10	800671	VERBUNDANTRIEB (GR. JOYSTICK)	1,00
10.10	799631	WIPPSCHALTER	1,00
20	156794	EINBAUWINKEL ZSB. (GR. JOYSTICK M. BEFESTIGUNGSSCHR.)	1,00
30	154063	POTENTIOMETER (MENGENTEILER)	2,00
40	798723	SPANNGRIFFF DER VERSTELLEINHEIT	1,00
50	798724	VERSTELLEINHEIT KOMPL.	1,00
51	802738	VERSTELLEINHEIT KOMPL.	1,00
55	011204	INNEN-6KT.SCHRAUBE	4,00
60	011178	6KT.SCHRAUBE	1,00
70	031203	KIPPSCHALTER	3,00
80	798728	LED LEUCHE GRÜN	1,00
90	798729	LED LEUCHE GRÜN PFEILFORM	1,00
100	798730	LED LEUCHE ROT PFEILFORM	1,00
110	030859	SCHALTER	1,00
120	030846	TASTENKIPPSCHALTER	1,00
130	137986	MULTIFUNKTIONSSCHALTER	1,00
140	799793	LED LEUCHE WEISS FÜR PULTBELEUCHTUNG	1,00
150	131545	BLENDE	3,00
160	032215	EINSATZSYMBOL	1,00
170	030857	SYMBOLSCHEIBE GRÜN	1,00
180	030858	SYMBOL ROT	1,00
190	032219	EINSATZSYMBOL	1,00
210	032736	EINSATZSYMBOL WASSER EIN/AUS ORANGE	1,00
211	034803	EINSATZSYMBOL	0,00
230	156803	KABELSATZ ZSB. HYDRAULIK-ARMKONSOLE	1,00
230.10	033765	DIODE BY550-400	2,00
240	156907	AUFKLEBER	1,00
250	156908	AUFKLEBER	1,00
260	156909	AUFKLEBER	1,00
261	163577	AUFKLEBER	1,00
270	156910	AUFKLEBER	1,00
271	158839	AUFKLEBER	1,00
280	030616	WECHSEL - RELAIS M. LÖSCHDIODE	3,00
290	798917	ARMPOLSTER	1,00
300	798918	SCHARNIER EDELSTAHL	2,00
310	797238	FASSUNG m.GL.-BIRNE f.SCHALTER	5,00
310.10	012020	KFZ.-GLÜHLAMPE DIN 72601	5,00
320	154766	Halteblech	1,00
330	154767	BLECH C250/370/S1090	1,00
340	010887	Scheibe	4,00
350	030021	LINSEN-FLANSCHKOPFS. m.INNENS.	4,00

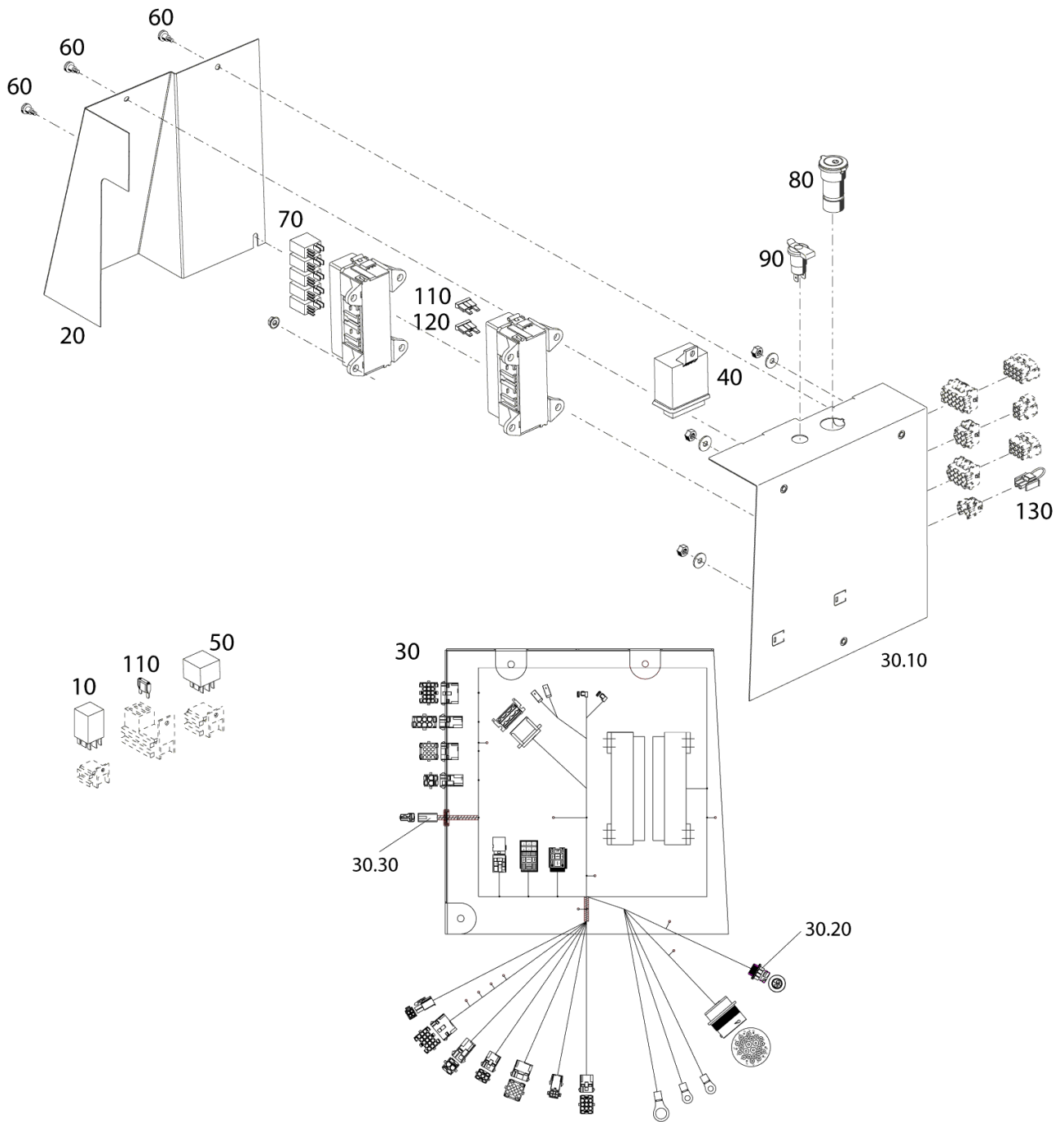


Bildtafel - table - No. 420-159415

X30-420-159415.ai
159415

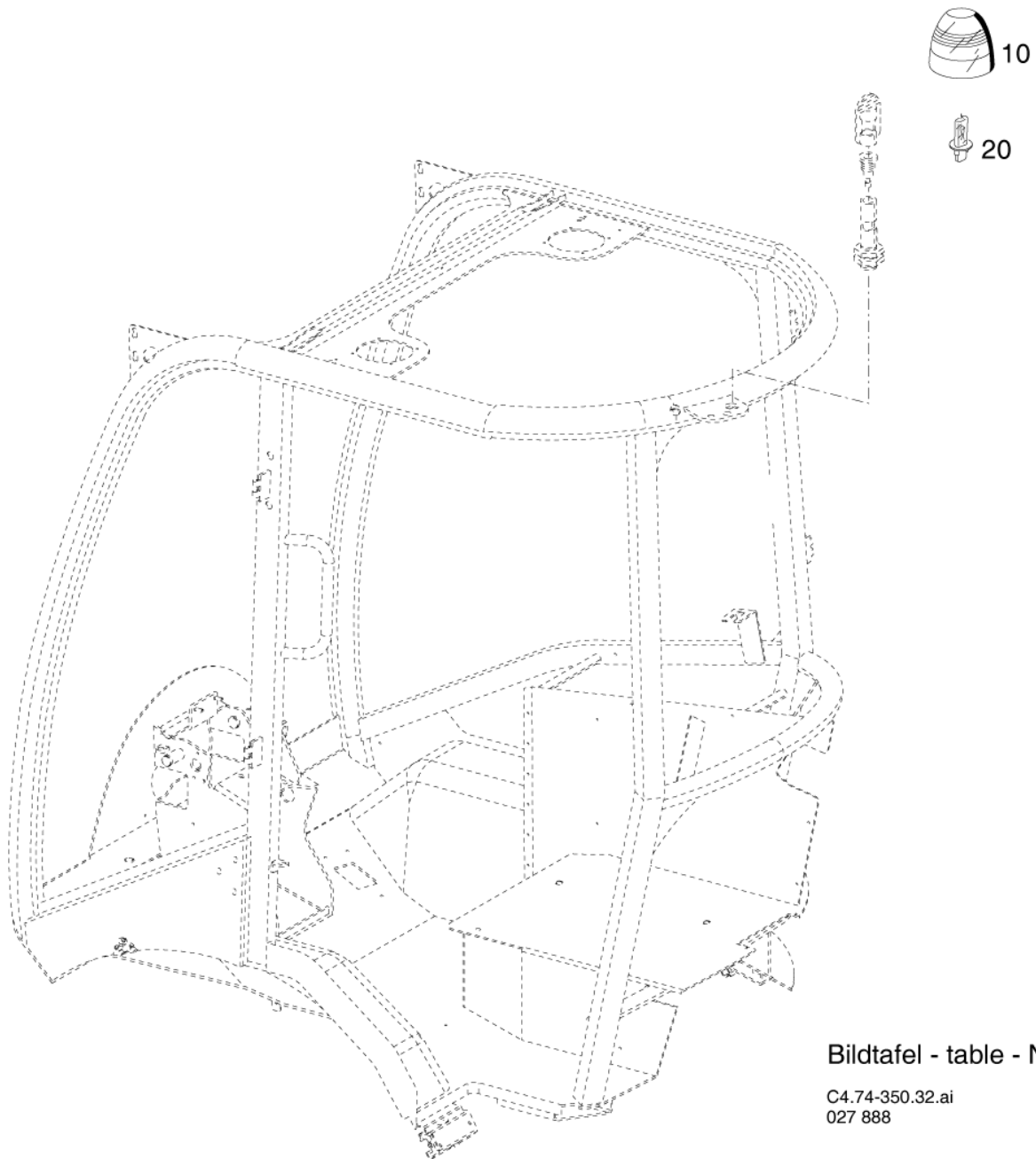
03.12.14

Pos.	Artikelnr.	Bezeichnung	Anzahl
10	159391	KLEINSTEUERUNG CAN	1,00
30	159394	KABELSATZ NACHRÜSTUNG KLEINSTEUERUNG	1,00
40	031997	STOßVERBINDER	6,00



X30-Elektrik Kabine -155347.ai
27.11.2015

Pos.	Artikelnr.	Bezeichnung	Anzahl
10	156562	PROPORTIONALVERSTÄRKER	1,00
20	155650	E-BOX DECKEL	1,00
30	155623	KABELSATZ ZSB. E-BOX	1,00
30.10	155648	E-BOX	1,00
30.20	033014	STECKER SCHWARZ	1,00
30.30	033279	DURCHFÜHRUNGSTÜLLE	1,00
30.40	034267	AUFNAHMEGEHÄUSE 6POLIG	0,00
30.40.20	032964	FLACHSTECKHÜLSE 6,3MM F.0,5-1,5 QMM	0,00
30.40.30	032016	FLACHSTECKHÜLSE NICHT ISOLIERT	0,00
40	019591	RICHTUNGS-WARNBLINKGEBER ELEKTRONISCH	1,00
50	032364	RELAIS SCHLIEßER	1,00
60	800050	RÄNDELSCHRAUBE	3,00
70	154392	WECHSELRELAIS	5,00
80	799168	TELEFON-STECKDOSE MAX.180W	1,00
90	019559	STECKDOSE 2-POLIG	1,00
110	027733	FLACHSTECKSICHERUNG	17,00
120	029371	FLACHSTECKSICHERUNG	2,00
130	158641	BRÜCKE MATE-N-LOK 2POLIG	1,00

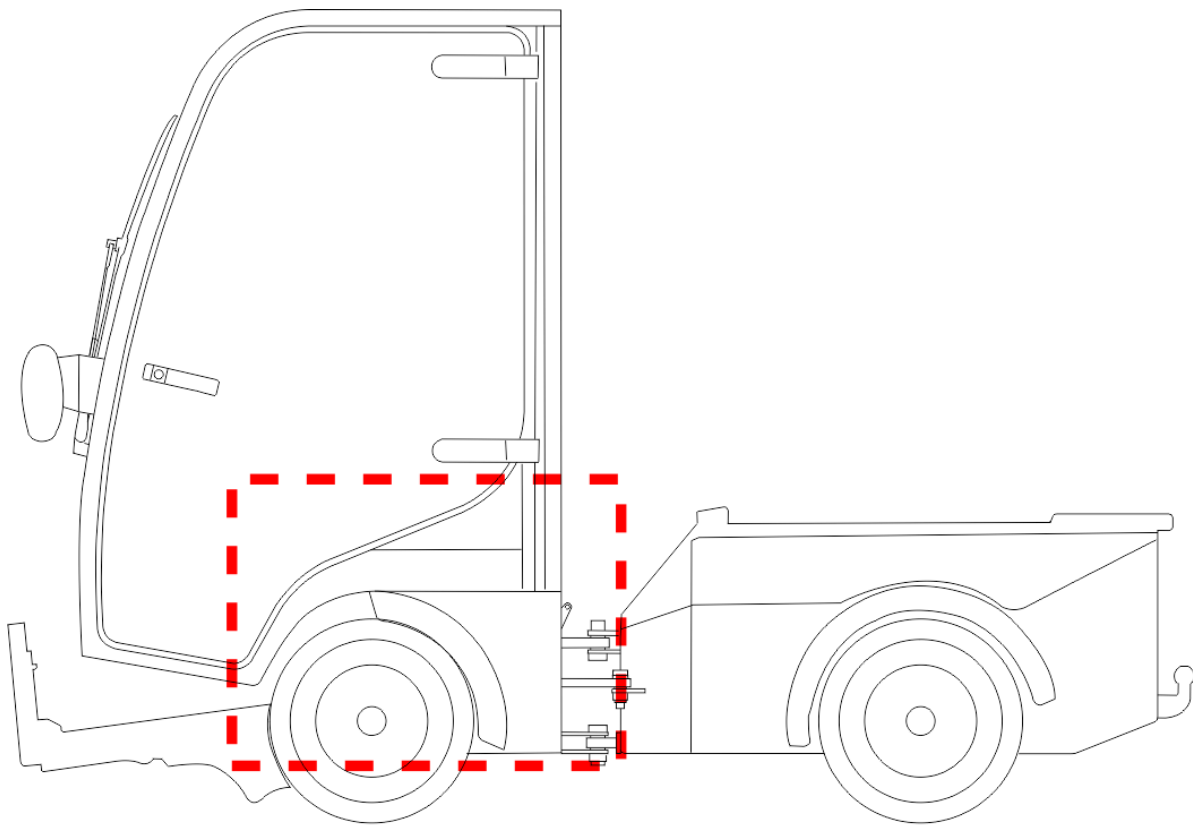


Bildtafel - table - No. 350.32

C4.74-350.32.ai
027 888

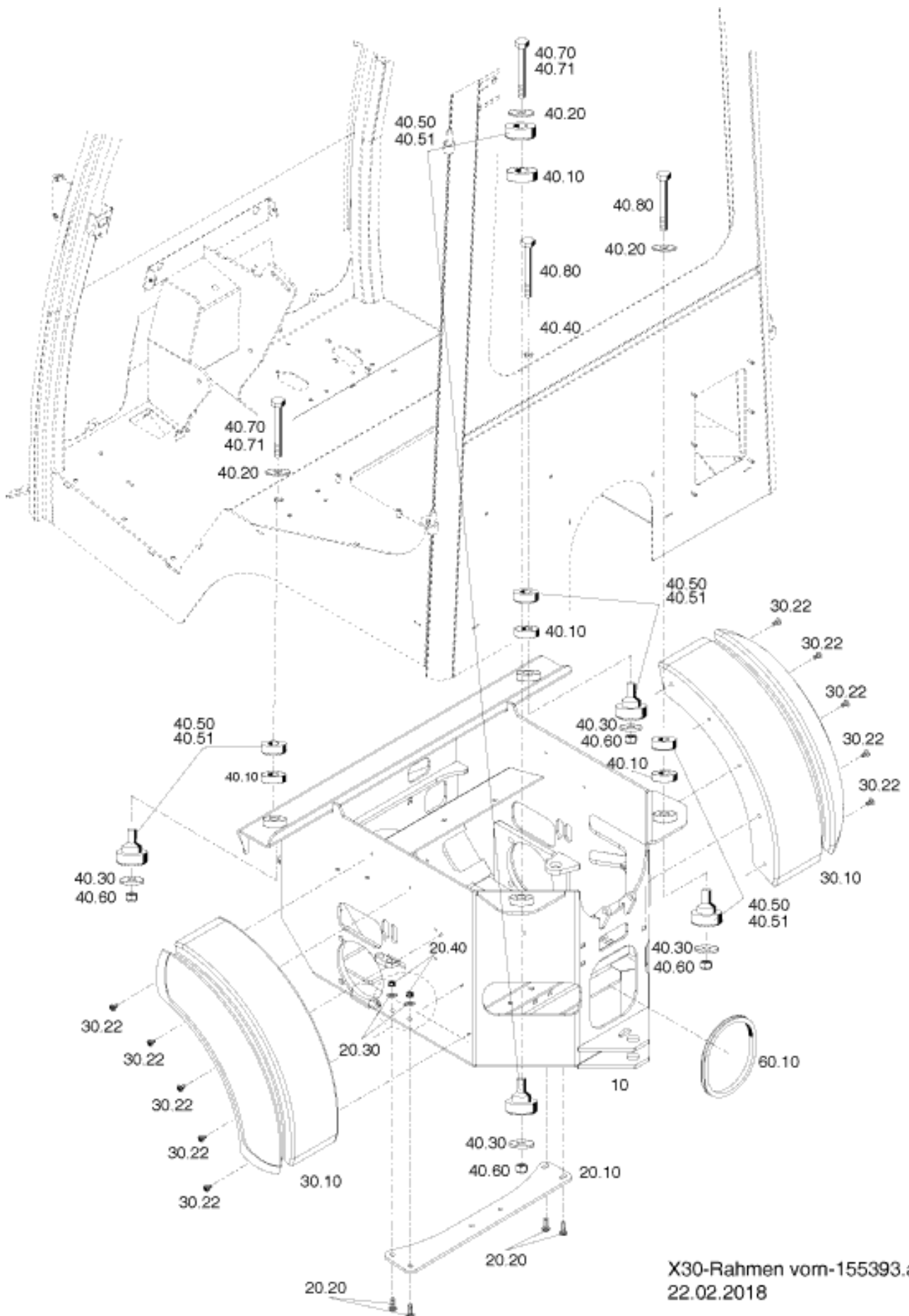
21.06.11

Pos.	Artikelnr.	Bezeichnung	Anzahl
10	027952	LICHTHAUBE GELB MIT OPTIK	1,00
20	025426	KFZ.-GLUEHLAMPE DIN 72601 12V	1,00

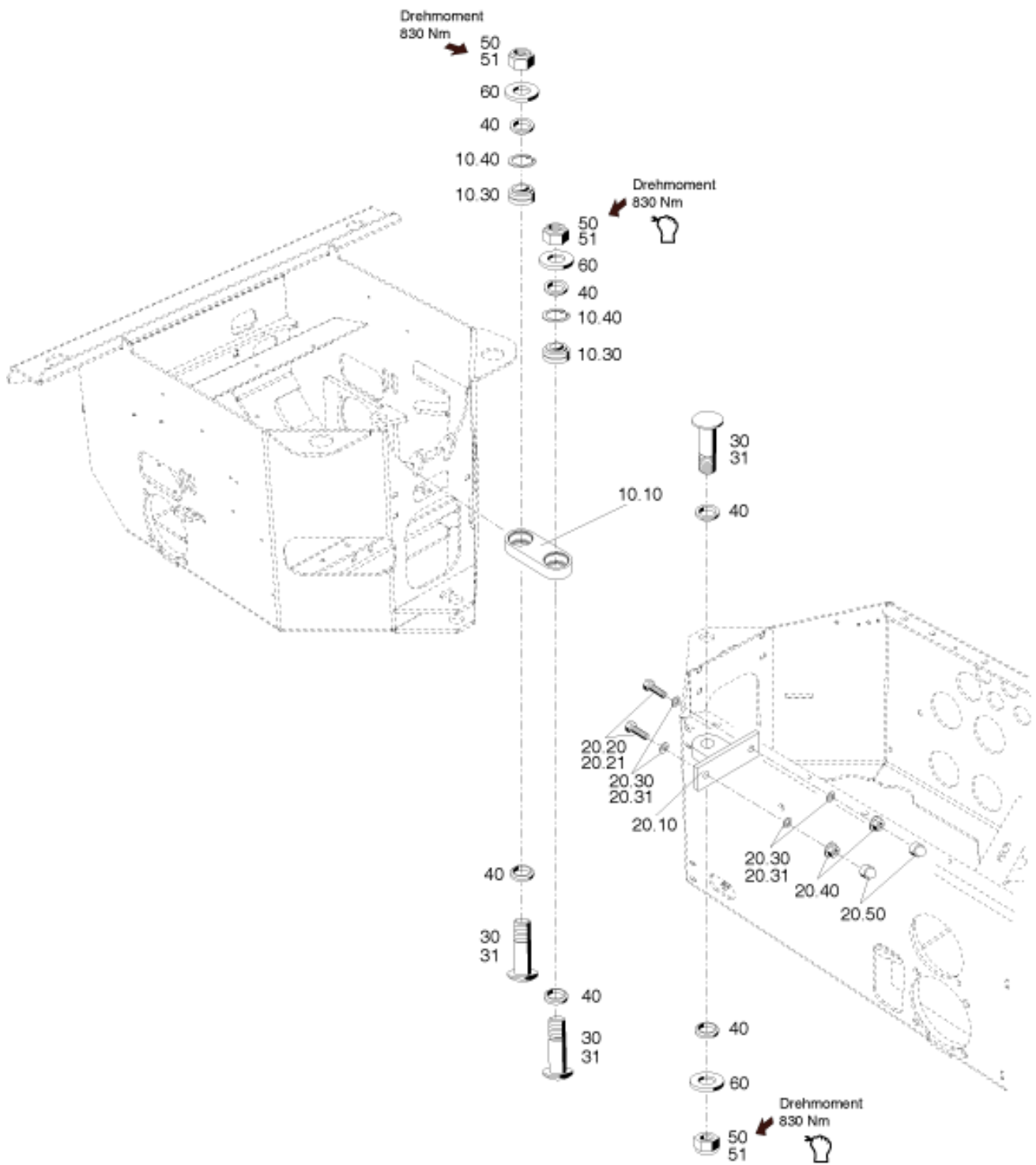


X30-030.ai

Pos.	Artikelnr.	Bezeichnung	Anzahl
10	155393	RAHMEN VORN	1,00
20	155348	LENKZYLINDER, STEUERBLOCK	1,00
30	155913	BREMSE HYDRAULISCH ZSB.	1,00

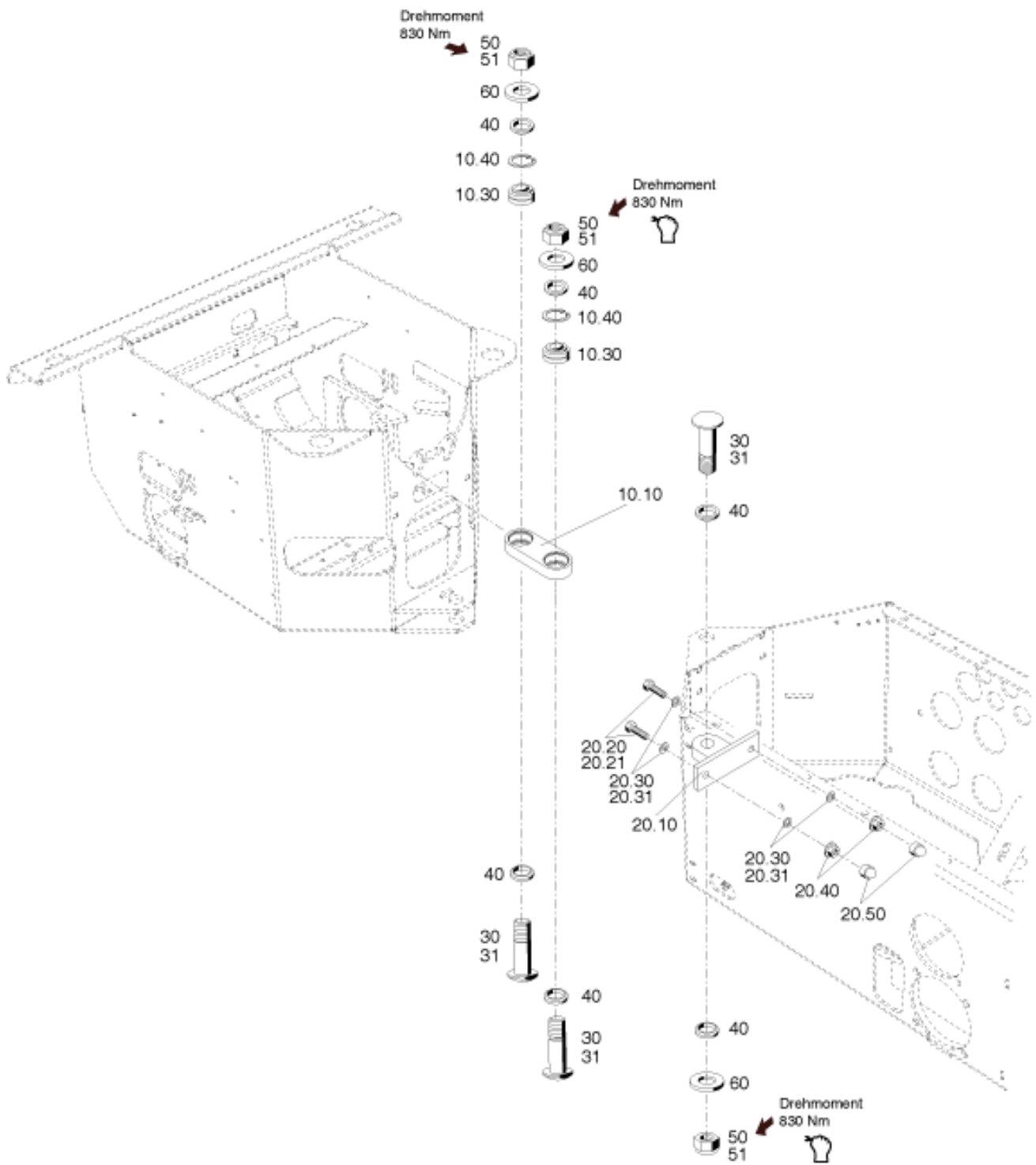


X30-Rahmen vorn-155393.ai
22.02.2018



X30-Knickpunkt-155448-01.ai
01.08.2018

Pos.	Artikelnr.	Bezeichnung	Anzahl
10	155100	RAHMEN VORN	1,00
20.10	155273	BLECH	1,00
20.20	032543	LINSEN-FLANSCHKOPFS.	4,00
20.30	010044	SCHEIBE	4,00
20.40	025058	SICHERUNGSMUTTER	4,00
30	155446	KOTFLÜGEL VORN ZSB. KPL	1,00
30.10	155302	KOTFLÜGEL VORN	2,00
30.22	032527	LINSEN-FLANSCHKOPFS. m. TORX TX25	10,00
40.10	155415	DISTANZSTÜCK	4,00
40.20	028999	SCHEIBE	3,00
40.30	155604	SCHEIBE	4,00
40.40	010048	SCHEIBE	1,00
40.50	032624	KABINENLAGER	4,00
40.51	033972	KABINENLAGER	4,00
40.60	031929	SICHERUNGSMUTTER	4,00
40.70	031736	6KT.SCHRAUBE	2,00
40.71	027706	6KT.SCHRAUBE	2,00
40.80	029390	6KT.SCHRAUBE	2,00
50	155448	KNICKPUNKT	1,00
60.10	032779	KANTENSCHUTZ	1,00



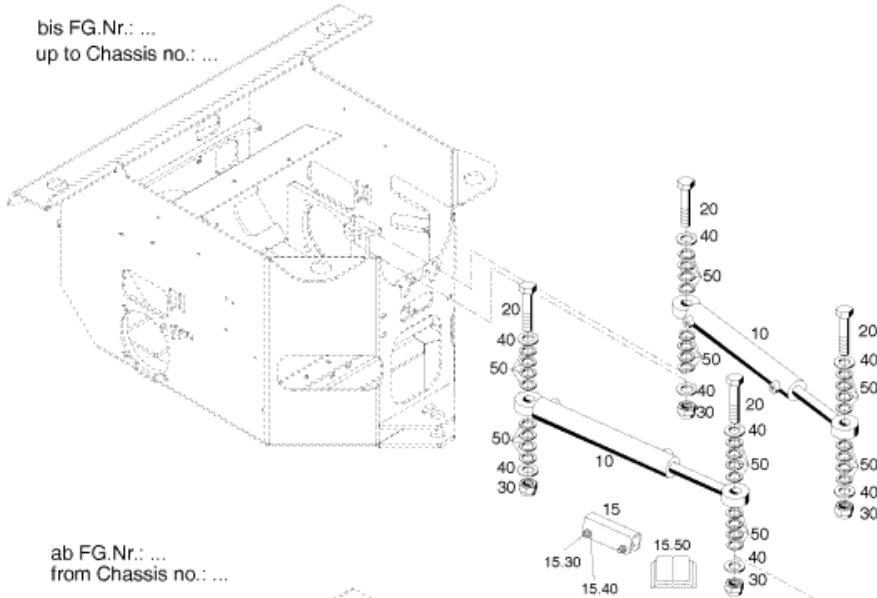
X30-Knickpunkt-155448-01.ai
01.08.2018

Pos.	Artikelnr.	Bezeichnung	Anzahl
10	155938	PENDEL	1,00
10.10	155428	PENDEL	1,00
10.30	155533	RADIAL-GELENKLAGER	2,00
10.40	032657	SICHERUNGSRING F. BOHRG.	2,00
20.10	155322	GELENKFLANSCH	1,00
20.20	011542	6KT.SCHRAUBE	2,00
20.21	011544	6KT.SCHRAUBE	2,00
20.30	010047	SCHEIBE	4,00
20.31	035021	SCHRAUBENSICHERUNGSSCHEIBE	4,00
20.40	031927	Sicherungsmutter	2,00
20.50	027483	SCHUTZKAPPE SW19	2,00
30	155629	LENKBOLZEN	3,00
31	155995	ZENTRALBOLZEN	3,00
40	155229	DISTANZHÜLSE	6,00
50	032685	SICHERUNGSMUTTER	3,00
51	033044	SICHERUNGSMUTTER	3,00
60	800180	SCHEIBE	6,00

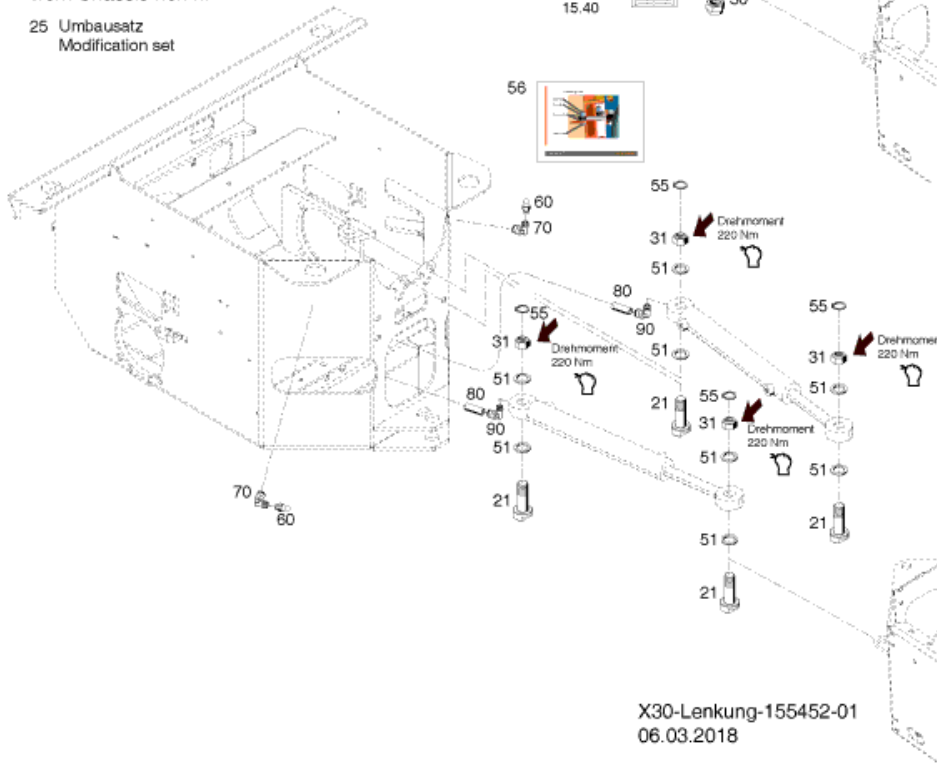
keine Zeichnung vorhanden
no drawing available

Pos.	Artikelnr.	Bezeichnung	Anzahl
30	155452	LENKUNG	1,00
40	155453	STUEBERBLOCK	1,00
41	160739	STUEBERBLOCK	1,00

bis FG.Nr.: ...
up to Chassis no.: ...

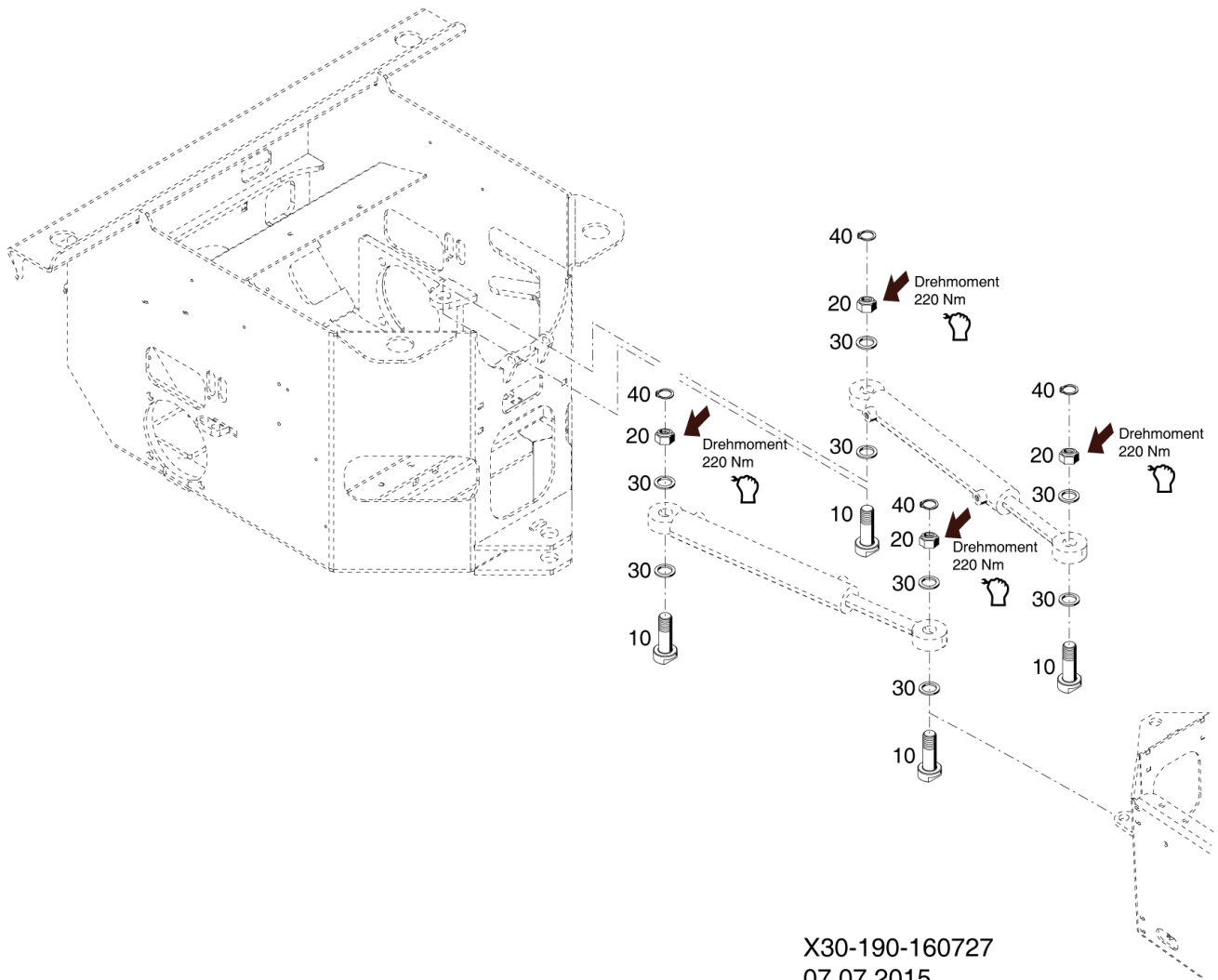


ab FG.Nr.: ...
from Chassis no.: ...
25 Umbausatz
Modification set

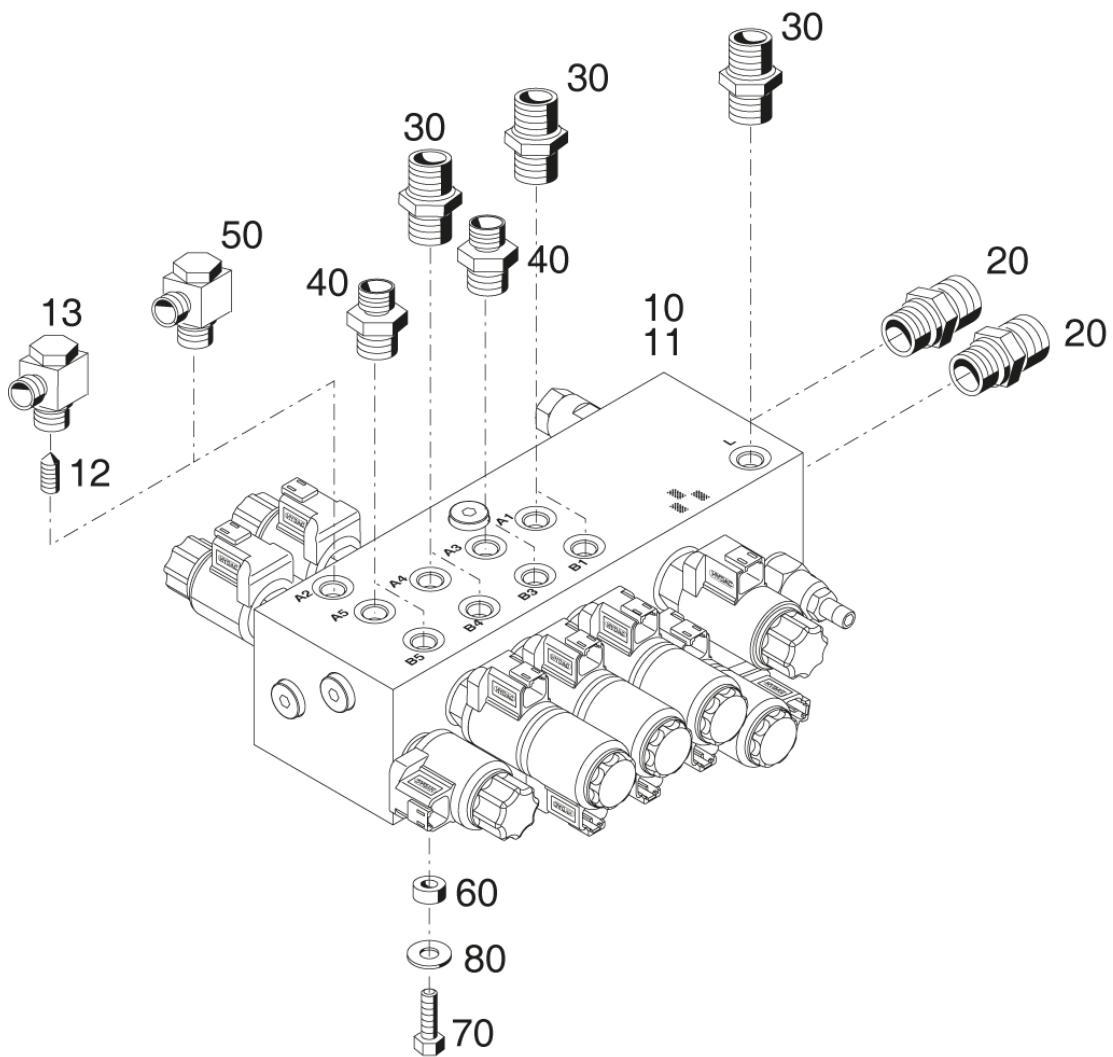


X30-Lenkung-155452-01
06.03.2018

Pos.	Artikelnr.	Bezeichnung	Anzahl
10	155423	LENKZYLINDER	2,00
15	158719	SCHUTZVORRICHTUNG	0,00
15.30	011087	6KT.SCHRAUBE	0,00
15.40	011579	6KT-MUTTER	0,00
15.50	160926	ANBAUANLEITUNG SCHUTZVORRICHTUNG LENKUNG	0,00
20	032687	6KT.SCHRAUBE	4,00
21	160513	BOLZEN	4,00
25	160727	UMBAUSATZ LENKUNG	0,00
30	030096	SICHERUNGSMUTTER	4,00
31	031930	SICHERUNGSMUTTER	4,00
40	010050	SCHEIBE	8,00
50	028732	PASSSCHEIBE	32,00
51	033714	DISTANZHÜLSE	8,00
55	033792	SICHERUNGSRING F.WELLEN NIRO	4,00
56	160728	MONTAGEZEICHNUNG LENKUNG	0,00
60	012539	SCHMIERNIPPEL	2,00
70	802549	STECKVERSCHRAUBUNG	2,00
80	802559	ROHR	2,00
90	802331	STECKVERSCHRAUBUNG	2,00



Pos.	Artikelnr.	Bezeichnung	Anzahl
10	160513	BOLZEN	0,00
20	031930	SICHERUNGSMUTTER	0,00
30	033714	DISTANZHÜLSE	0,00
40	033792	SICHERUNGSRING F.WELLEN NIRO	0,00
50	160728	MONTAGEZEICHNUNG LENKUNG	0,00

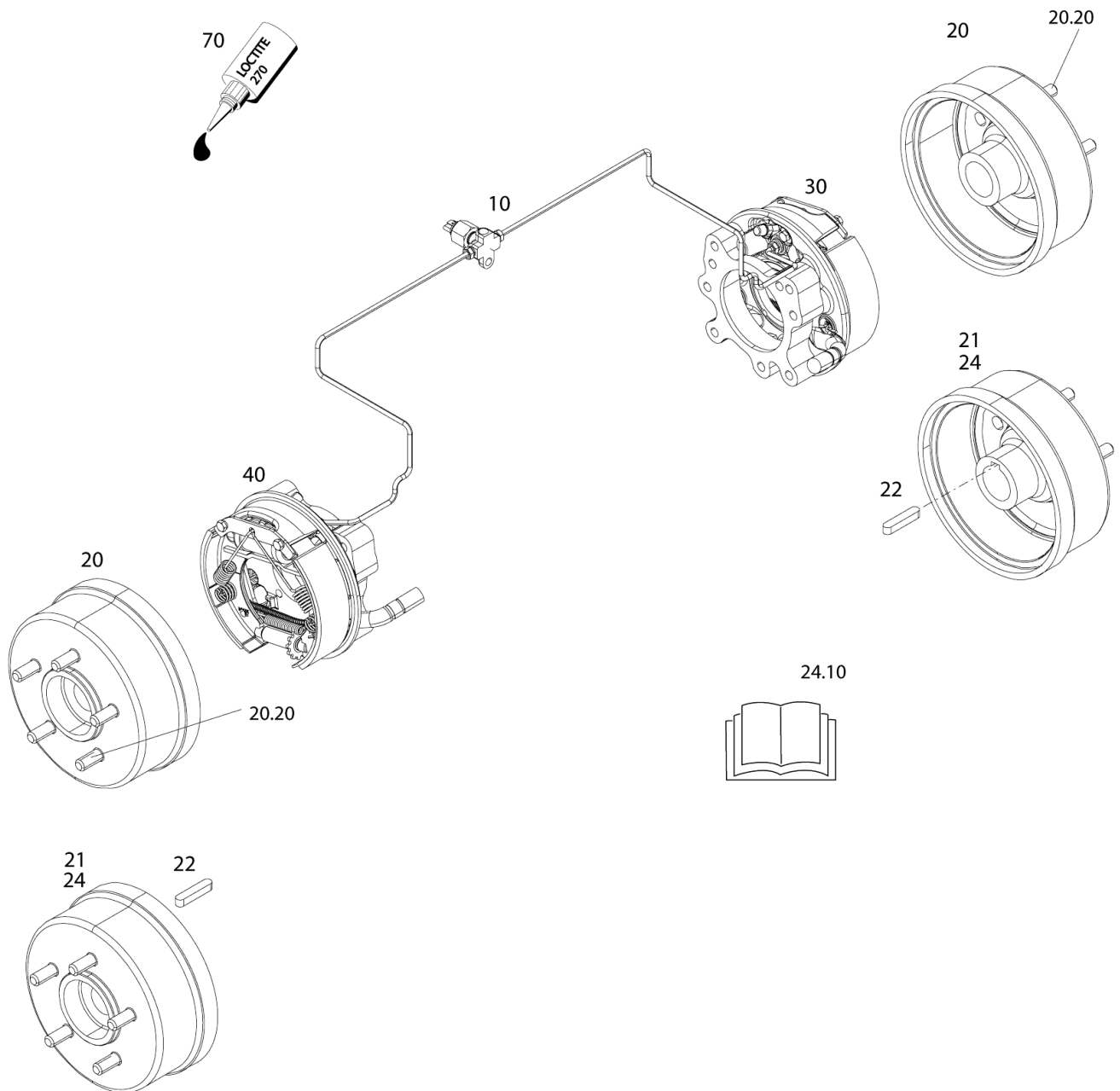


X30-Steuerblock-155453.ai
06.02.2014

Pos.	Artikelnr.	Bezeichnung	Anzahl
10	155385	STEUERBLOCK 30I	1,00
10.10	799731	SPULE	11,00
10.20	802453	VENTIL	1,00
10.30	802454	VENTIL	4,00
10.40	797864	VENTILEINSATZ	1,00
11	155906	STEUERBLOCK 30I	1,00
11.10	799731	SPULE	11,00
11.20	802453	VENTIL	1,00
11.30	802454	VENTIL	4,00
11.40	797864	VENTILEINSATZ	1,00
11.50	802633	VENTILEINSATZ	1,00
12	031151	DÜSE 1,0 M480	1,00
13	157983	WINKEL-SCHWENKSTUTZEN	1,00
20	028635	GERADER EINSCHRAUBSTUTZEN	2,00
30	032704	GERADER EINSCHRAUBSTUTZEN	5,00
40	028613	GERADER EINSCHRAUBSTUTZEN	4,00
50	029767	WINKEL-SCHWENKSTUTZEN	1,00
60	015444	DISTANZROHR	3,00
70	011511	6KT.SCHRAUBE	3,00
80	012537	SCHEIBE	3,00

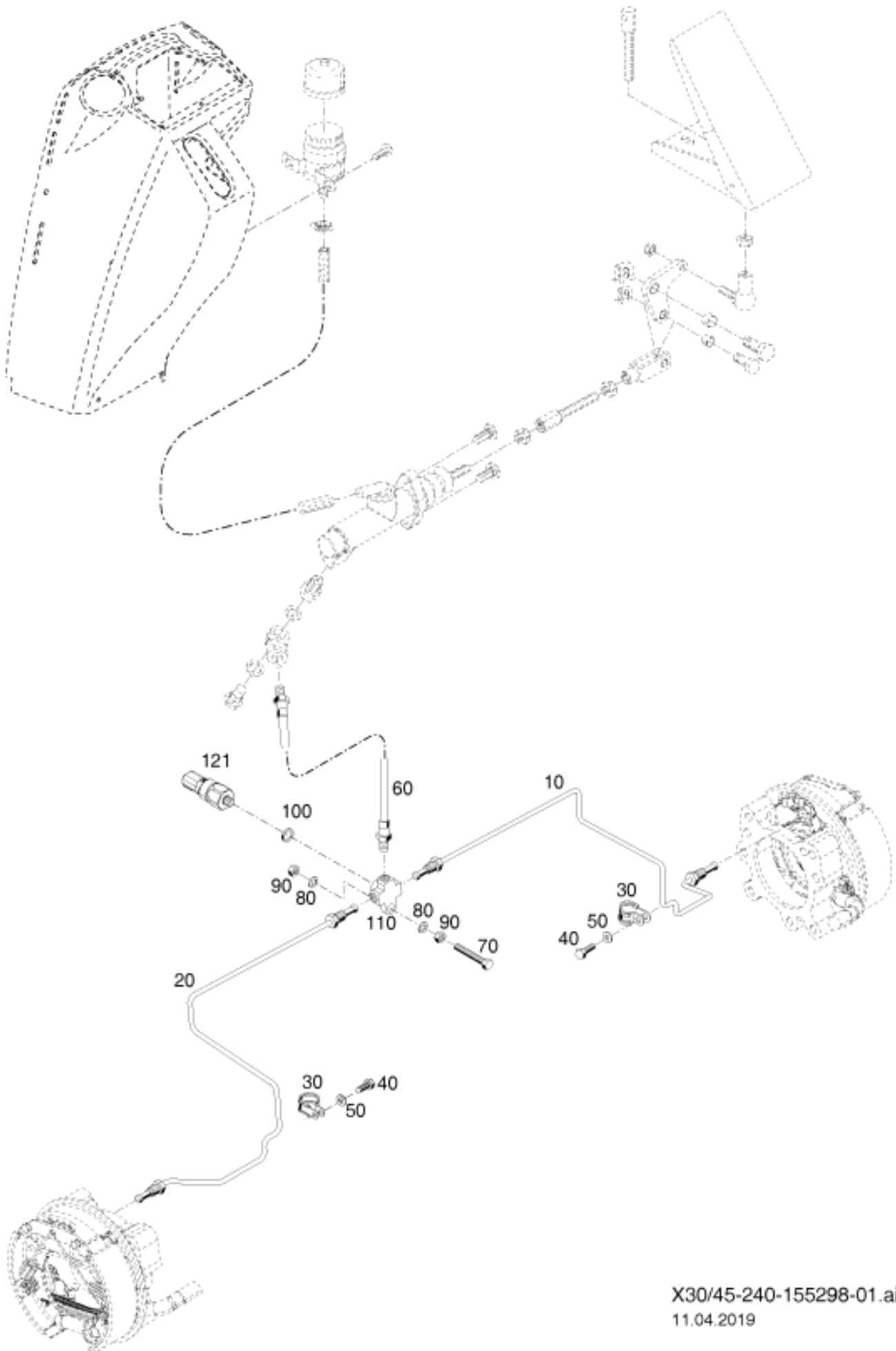
keine Zeichnung vorhanden
no drawing available

Pos.	Artikelnr.	Bezeichnung	Anzahl
11	155906	STEUERBLOCK 30I	1,00
11.10	799731	SPULE	11,00
11.20	802453	VENTIL	1,00
11.30	802454	VENTIL	4,00
11.40	797864	VENTILEINSATZ	1,00
11.50	802633	VENTILEINSATZ	1,00
20	028635	GERADER EINSCHRAUBSTUTZEN	2,00
30	032704	GERADER EINSCHRAUBSTUTZEN	3,00
40	028613	GERADER EINSCHRAUBSTUTZEN	2,00
50	029767	WINKEL-SCHWENKSTUTZEN	3,00
60	015444	DISTANZROHR	3,00
70	011511	6KT.SCHRAUBE	3,00
80	012537	SCHEIBE	3,00
90	033793	WINKEL-SCHWENKSTUTZEN	2,00
100	028617	EINSTELLB. L-STUTZEN	2,00



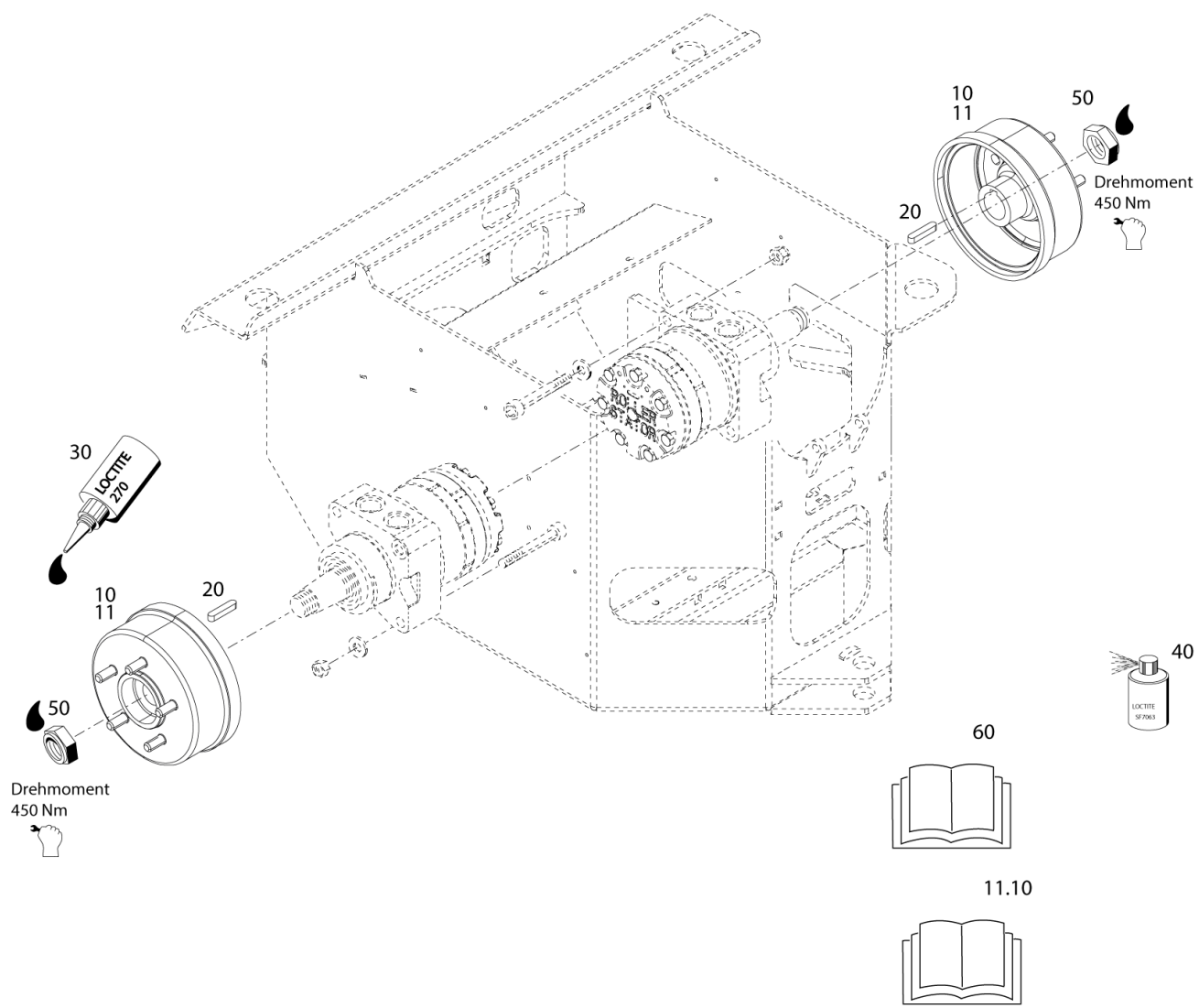
X30-210-155913-03.ai
08.07.2019

Pos.	Artikelnr.	Bezeichnung	Anzahl
10	155298	BREMSLEITUNGEN	1,00
20	155936	BREMSTROMMEL	2,00
20.20	802336	RADBOLZEN	10,00
21	162859	BREMSTROMMEL	2,00
23	165844	UMBAUSATZ BREMSTROMMEL	0,00
30	155917	BREMSE RECHTS	1,00
40	155918	BREMSE LINKS	1,00
70	017161	LOCTITE 270	0,00
700	161536	UMBAUSATZ MUTTER FÜR RADMOTOR	0,00



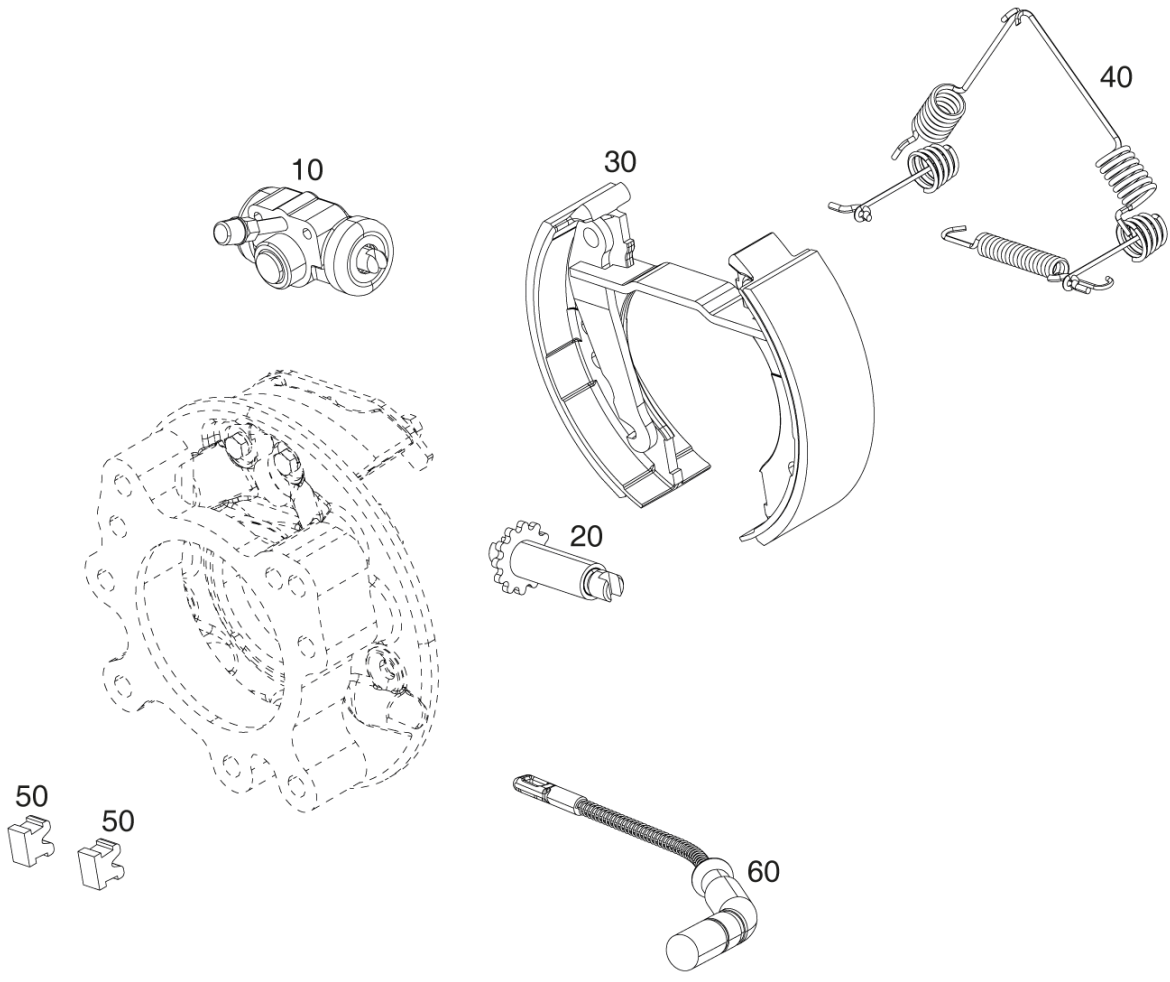
X30/45-240-155298-01.ai
11.04.2019

Pos.	Artikelnr.	Bezeichnung	Anzahl
10	155921	BREMSLEITUNG	1,00
20	155920	BREMSLEITUNG	1,00
30	026651	ROHRSCHELLE MIT GUMMIPROFIL	2,00
40	011157	6KT.SCHRAUBE	2,00
50	010887	Scheibe	2,00
60	031508	BREMSSCHLAUCH	1,00
70	011520	6KT.SCHRAUBE	1,00
80	010044	SCHEIBE	2,00
90	011579	6KT-MUTTER	1,00
100	010387	DICHTRING	1,00
110	117011	VERTEILER	1,00
121	161144	BREMSDRUCKSCHALTER	1,00



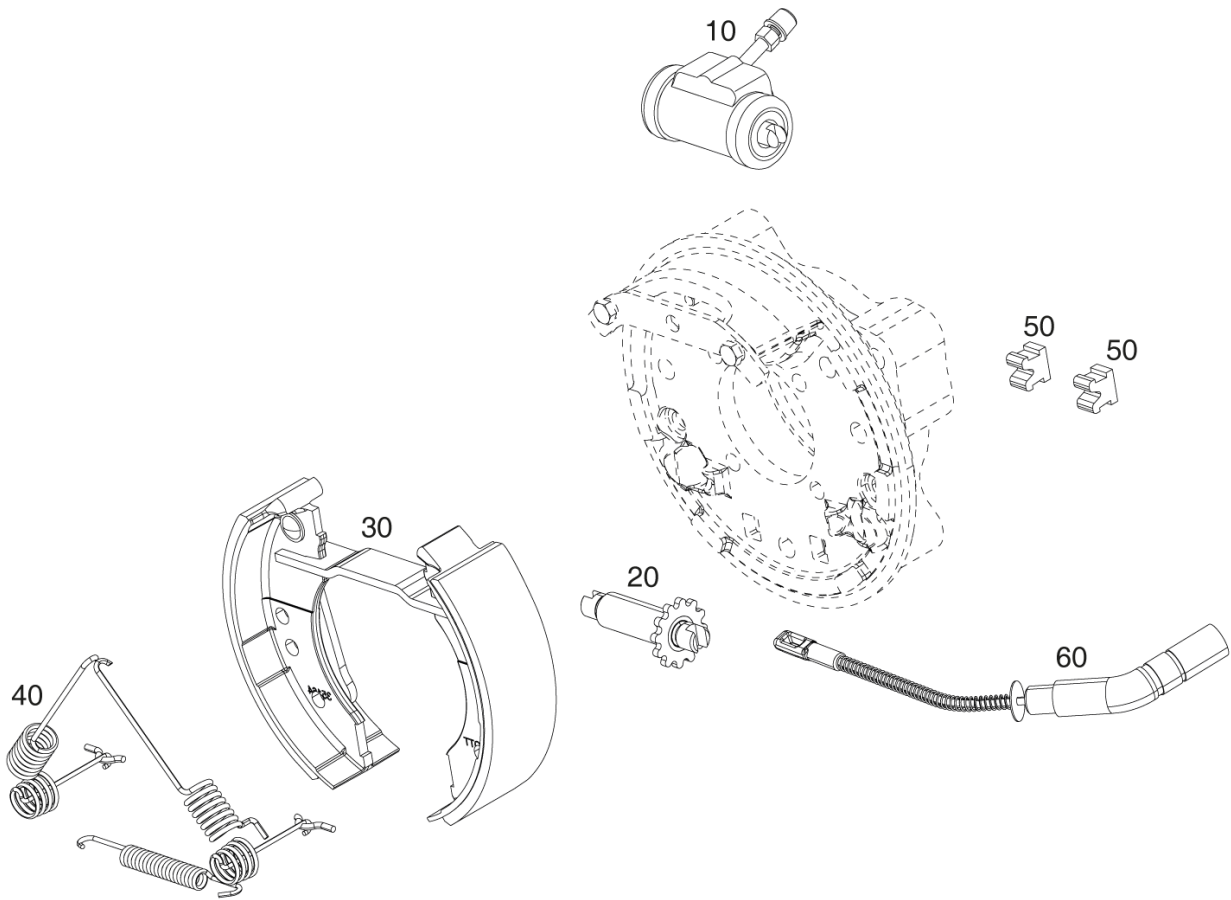
X30-210-165844-02
08.07.2019

Pos.	Artikelnr.	Bezeichnung	Anzahl
10	162859	BREMSTROMMEL	0,00
20	025893	PASSFEDER	0,00
30	033959	LOCTITE 270	0,00
40	033960	LOCTITE SF7063	0,00
50	799884	MUTTER (RADMOTOR)	0,00
60	161519	MONTAGEANLEITUNG MUTTER FÜR RADMOTOR	0,00
70	164243	MONTAGEANLEITUNG	0,00
80	170029	Montageanleitung	0,00



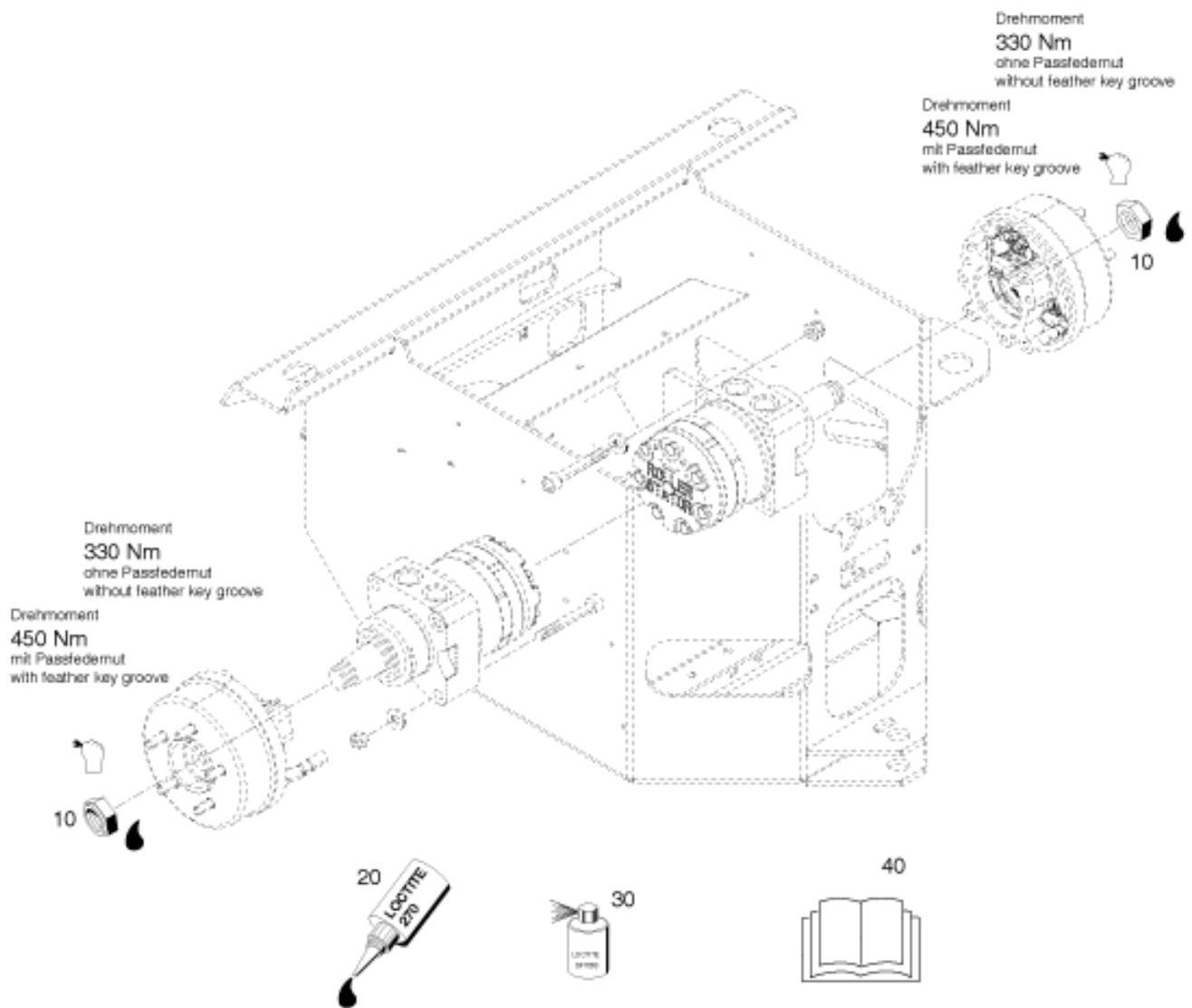
X30-210-155917.ai
25.04.2014

Pos.	Artikelnr.	Bezeichnung	Anzahl
10	801462	RADZYLINDERSATZ	1,00
20	801463	NACHSTELLRAD KPL.	1,00
30	801316	BREMSBACKENSATZ RECHTS	1,00
40	801464	FEDERNSATZ	1,00
50	801465	PROFILSTOPFEN	2,00
60	801397	SEILZUG RECHTS	1,00



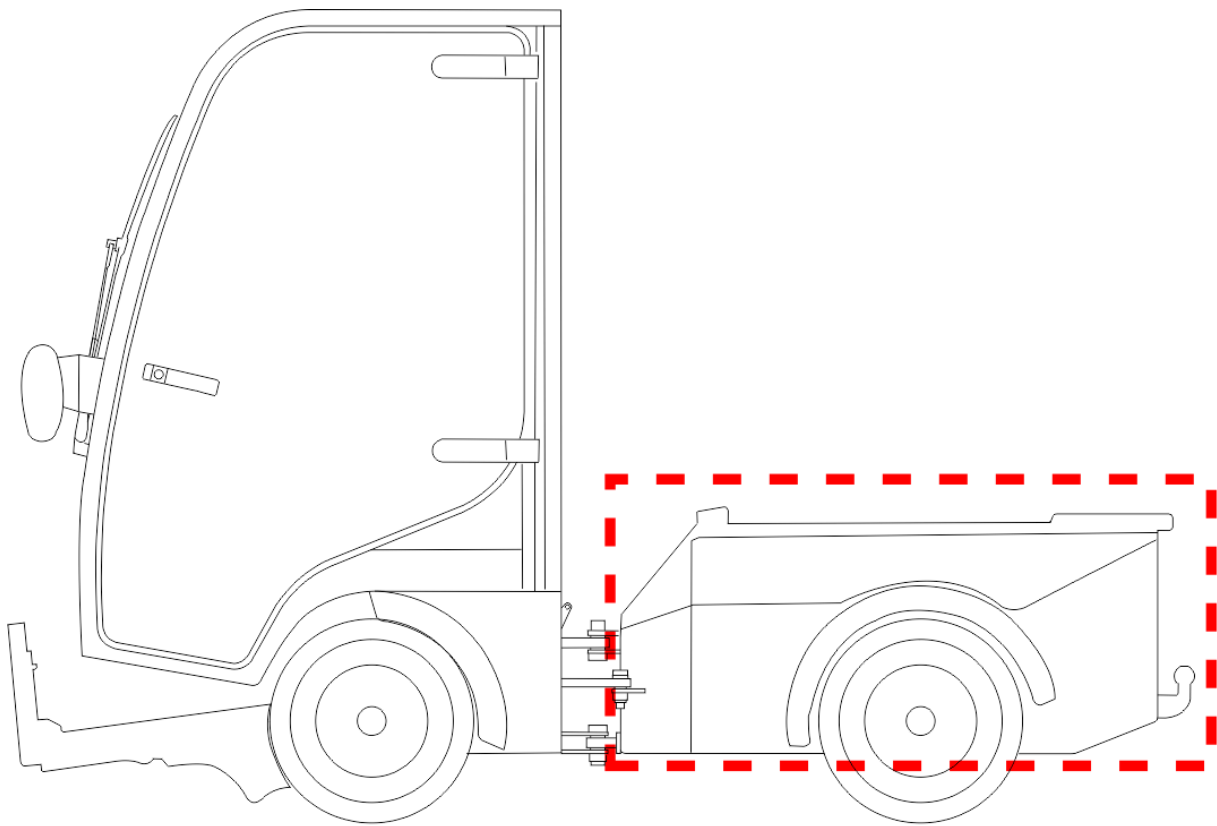
X30-210-155918.ai
25.04.2014

Pos.	Artikelnr.	Bezeichnung	Anzahl
10	801462	RADZYLINDERSATZ	1,00
20	801463	NACHSTELLRAD KPL.	1,00
30	801315	BREMSBACKENSATZ LINKS	1,00
40	801464	FEDERNSATZ	1,00
50	801465	PROFILSTOPFEN	2,00
60	801398	SEILZUG LINKS	1,00



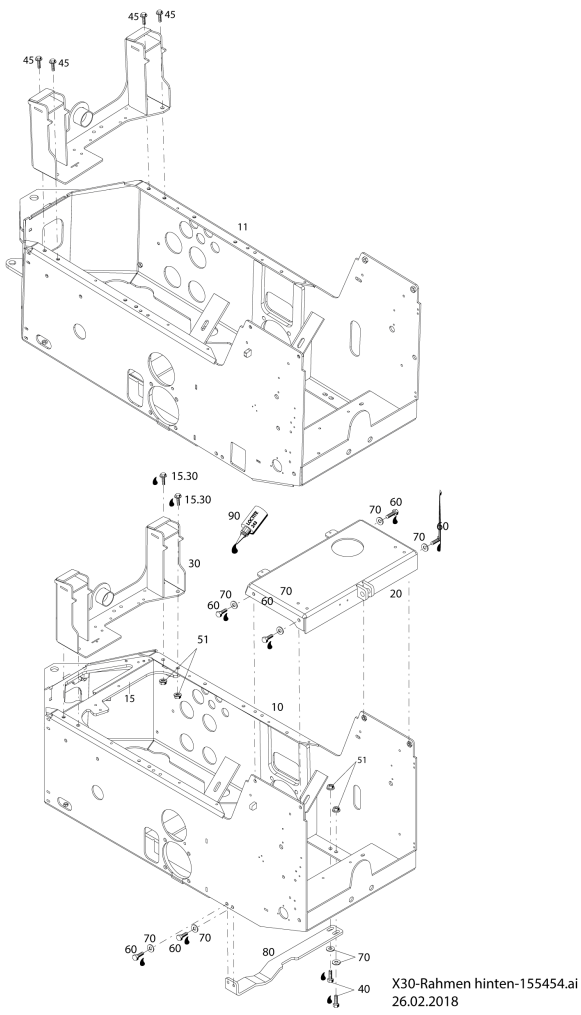
X30-210-161536-02
25.01.2019.ai

Pos.	Artikelnr.	Bezeichnung	Anzahl
10	799884	MUTTER (RADMOTOR)	0,00
20	033959	LOCTITE 270	0,00
30	033960	LOCTITE SF7063	0,00
40	161519	MONTAGEANLEITUNG MUTTER FÜR RADMOTOR	0,00

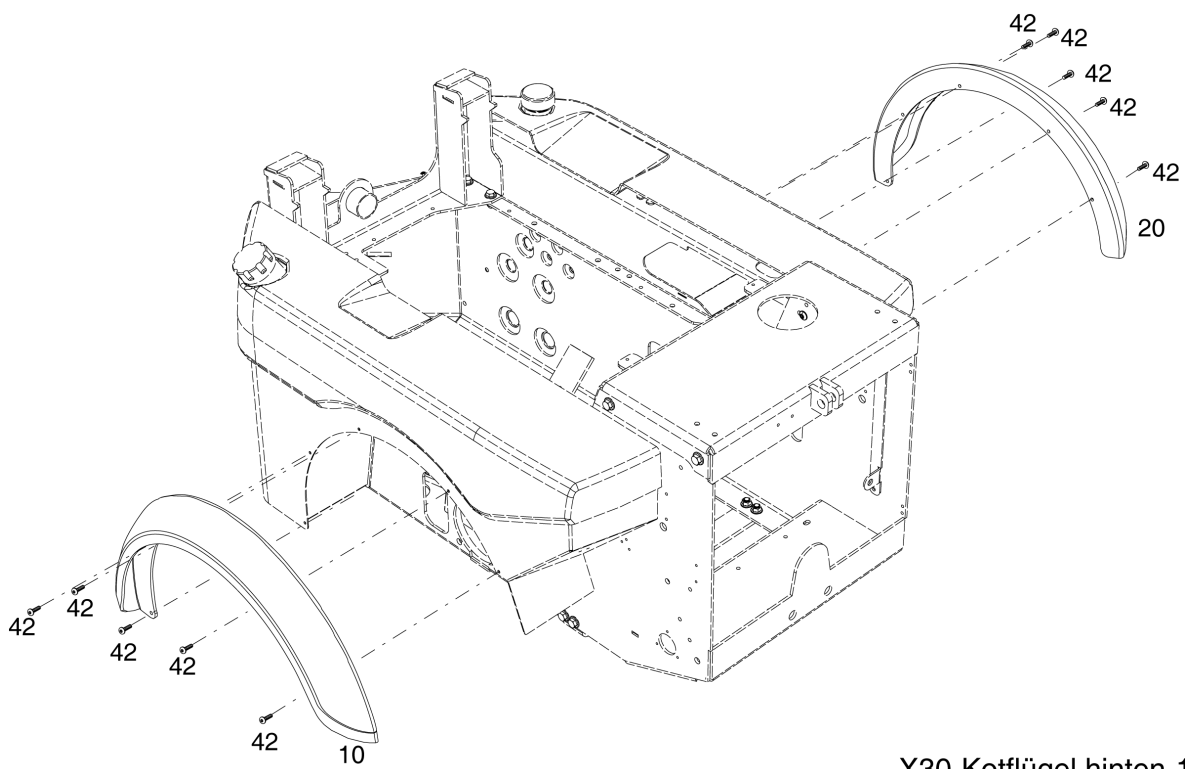


X30-150.ai

Pos.	Artikelnr.	Bezeichnung	Anzahl
10	155454	RAHMEN HINTEN	1,00
20	155455	KOTFLÜGEL HINTEN ZSB. KPL.	1,00
30.10	155457	MOTOR	1,00
30.20	155616	SCHWUNGRADGEHÄUSE	1,00
30.30	155458	HALTER INCL. KRAFTSTOFFFILTER	1,00
30.40	155459	MOTORLAGERUNG	1,00
30.50	155461	KRAFTSTOFFSYSTEM	1,00
40	155315	MOTORABDECKUNG KPL.	1,00
50	155313	ELEKTRONIKKOMONENTEN HINTERWAGEN	1,00
60	155323	HYDRAULIKTANK	1,00
70	155319	LICHT, ANSCHLAG FÜR AUFBAURAHMEN, NUMMERNSCHILDH.	1,00
80	155320	KÜHLER	1,00
90	155318	ÖLFILTER; PUMPEN; HYDRAULIKANSCHL	1,00
100	155354	PTO VENTIL	1,00
101	160741	PTO VENTIL	1,00
110	155353	KRAFTSTOFFTANK	1,00
120	155312	BATTERIE	1,00
130	155311	LUFTFILTER	1,00
140	155360	LUFTANSAUGUNG	1,00

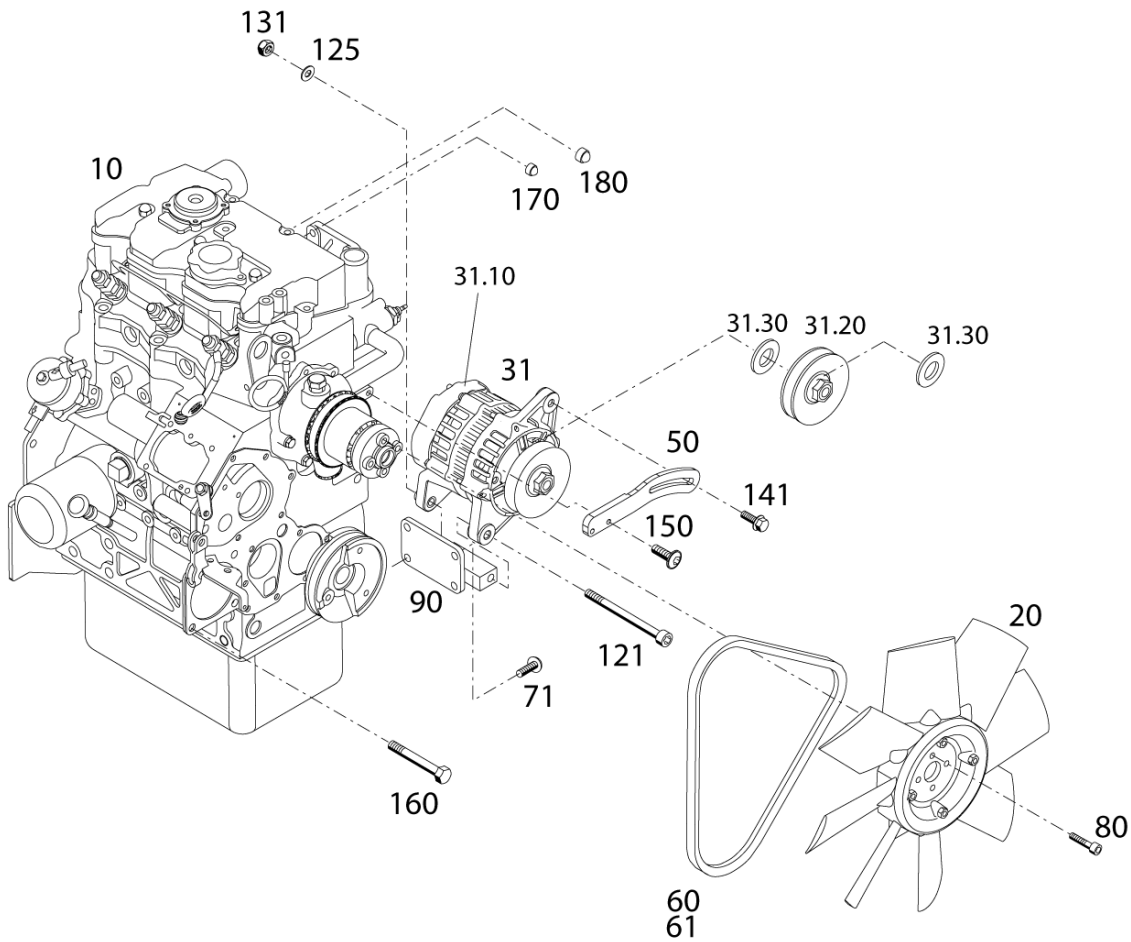


Pos.	Artikelnr.	Bezeichnung	Anzahl
10	155321	RAHMEN	1,00
11	163884	RAHMEN	1,00
15	163868	NACHRÜSTSATZ RAHMENVERSTÄRKUNG	1,00
15.20	163870	MONTAGEWERKZEUG	0,00
15.20.30	801275	LINSEN-FLANSCHKOPFS. m.INNENS.	0,00
15.30	013551	SICHERUNGSSCHRAUBE	6,00
20	155419	QUERTRÄGER	1,00
30	155157	RAHMEN	1,00
40	011527	6KT.SCHRAUBE	2,00
45	013550	SICHERUNGSSCHRAUBE	4,00
51	022948	SICHERUNGSMUTTER	6,00
60	011525	6KT.SCHRAUBE	6,00
70	010046	SCHEIBE	8,00
80	155434	VERSTÄRKUNG	1,00
90	026052	LOCTITE 243	0,00



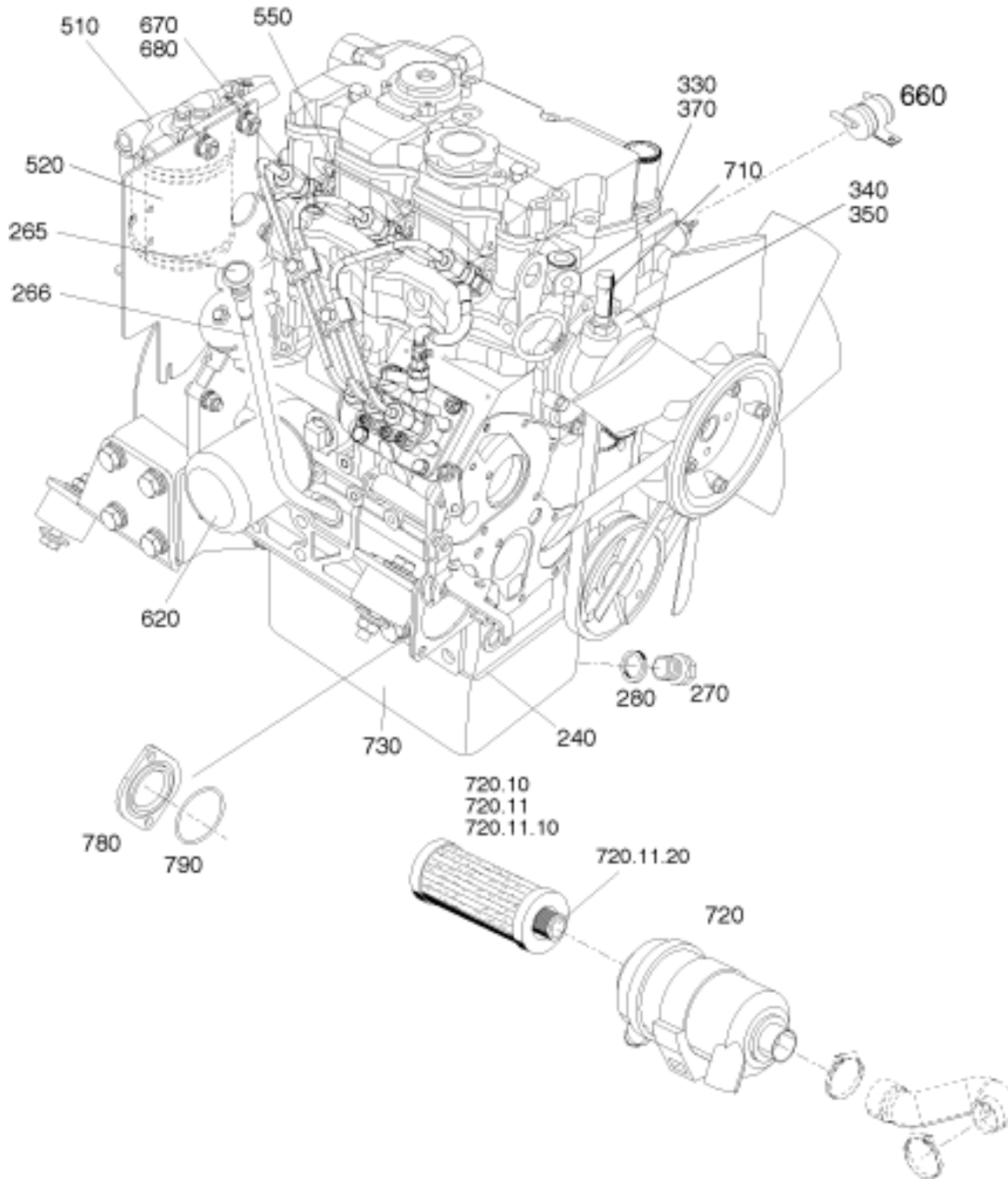
X30-Kotflügel hinten-155455.ai
24.10.2013

Pos.	Artikelnr.	Bezeichnung	Anzahl
10	155300	KOTFLÜGEL HINTEN LINKS	1,00
20	155301	KOTFLÜGEL HINTEN RECHTS	1,00
42	032527	LINSEN-FLANSCHKOPFS. m. TORX TX25	10,00



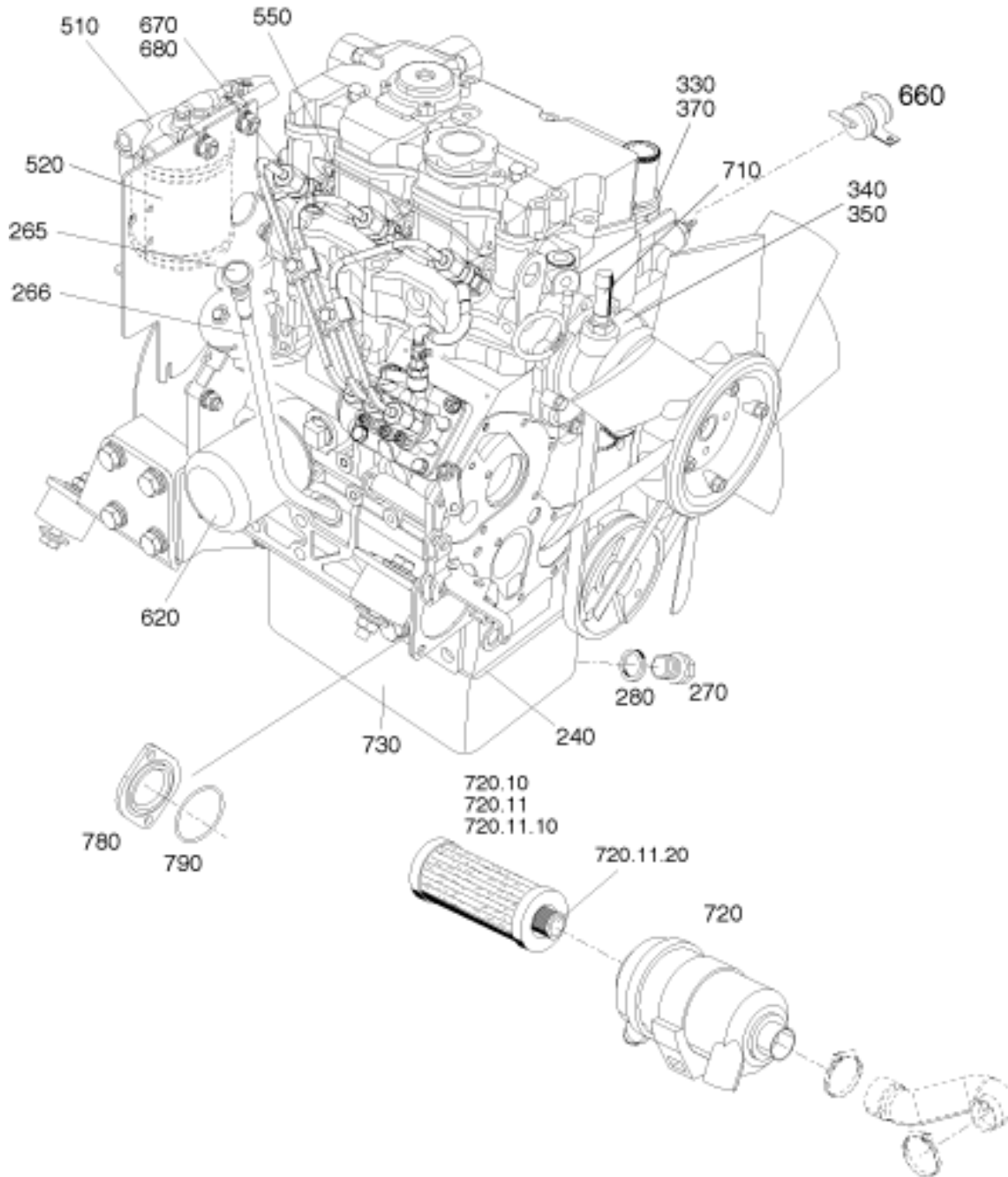
X30-Motor-155457.ai
22.05.2019

Pos.	Artikelnr.	Bezeichnung	Anzahl
10	155427	3ZYLINDER 4TAKTDIESELMOTOR 403D11	1,00
20	155395	LÜFTER	1,00
31	160264	LICHTMASCHINE	1,00
31.10	155497	LICHTMASCHINE	1,00
31.20	160265	KEILRIEMENSCHLEIBE	1,00
31.30	010048	SCHEIBE	2,00
50	155417	FÜHRUNG	1,00
60	155595	SCHMALKEILRIEMEN XPZ 812 Lw	1,00
61	802610	KEILRIEMEN	1,00
71	032541	LINSEN-FLANSCHKOPFS.	3,00
80	023095	INNEN-6KT.SCHRAUBE	4,00
90	155620	HALTER	1,00
121	032914	INNEN6KT.SCHRAUBE	1,00
125	010044	SCHEIBE	1,00
131	025058	SICHERUNGSMUTTER	1,00
141	032066	SICHERUNGSSCHRAUBE	1,00
150	030021	LINSEN-FLANSCHKOPFS. m.INNENS.	2,00
160	011106	6KT.SCHRAUBE	2,00
170	131941	SCHUTZKAPPE SW10	1,00
180	023241	SCHUTZKAPPE SW13	1,00



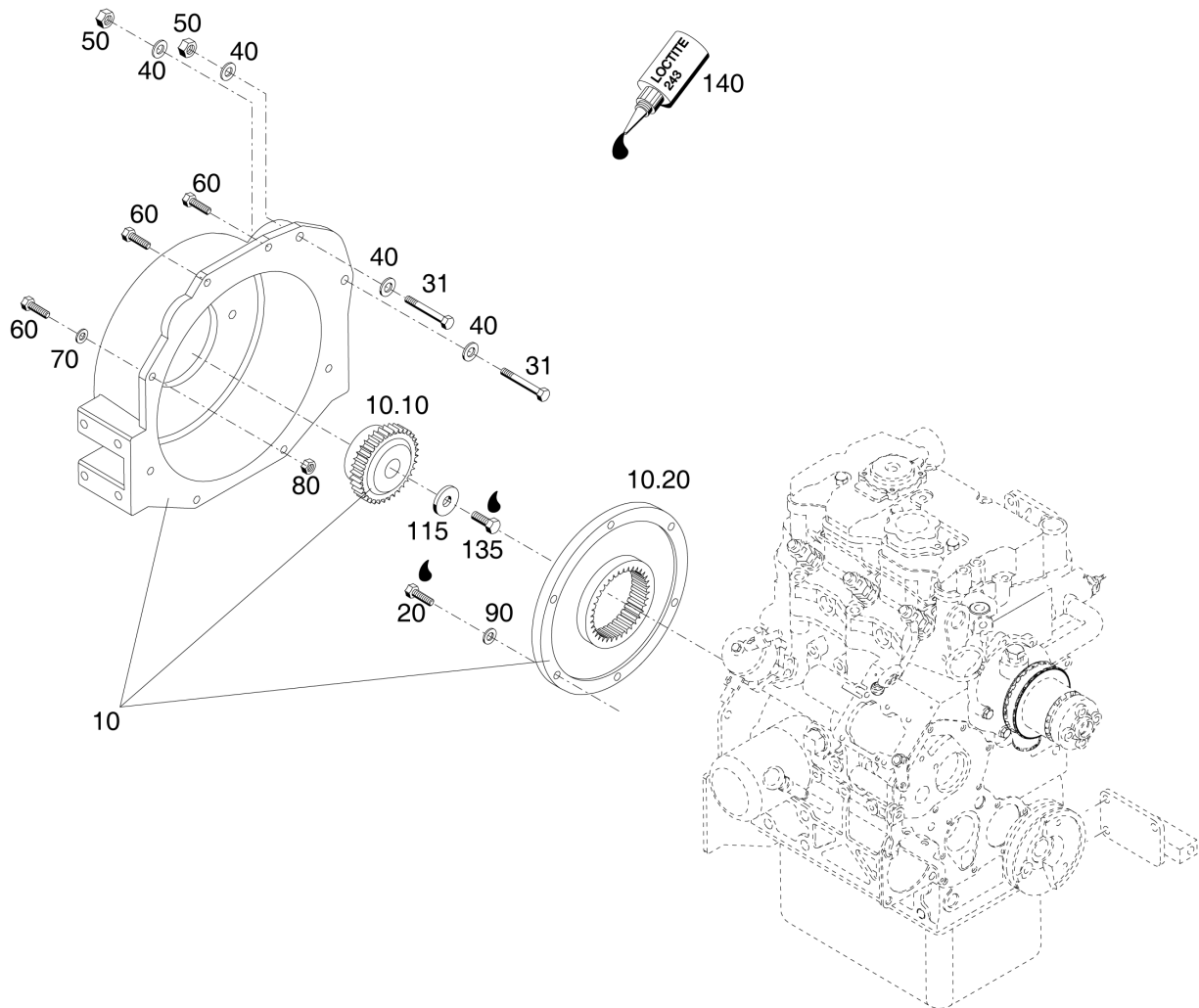
X30- Motor-Perkins-155427-04.ai
20.12.2017

Pos.	Artikelnr.	Bezeichnung	Anzahl
10	798240	DICHTSCHEIBE	0,00
20	798241	NADELLAGER	0,00
30	798242	LAGERSATZ	0,00
40	798243	LAGERSATZ	0,00
50	798244	KOLBEN- UND RINGSATZ	0,00
60	798245	PLEUELSTANGEN-BAUGRUPPE	0,00
70	798246	BUCHSE	0,00
80	798247	DICHTRING (HINTERER)	0,00
90	798248	EINLASSVENTIL	0,00
100	798249	DICHTRING-VENTILSCHAFT	0,00
110	798250	VENTILKEGELSTÜCK	0,00
120	798251	AUSLASSVENTIL	0,00
130	798252	DICHTRING-VENTILSCHAFT	0,00
140	798254	SCHRAUBE	0,00
150	798255	SCHRAUBE	0,00
160	798256	DICHTUNG - ZYLINDERKOPF	0,00
170	798257	DICHTUNG - ZYLINDERKOPF	0,00
180	798258	DICHTUNG KIPPHEBEL DECKEL	0,00
190	798259	DICHTUNG - STEUERGEHÄUSE	0,00
200	798260	DICHTUNG (VORDERER)	0,00
210	798261	FEDER	0,00
220	798262	ANLASSZAHNKRANZ	0,00
230	798263	STARTER	0,00
240	798264	DICHTUNG ÖLWANNE	0,00
250	798265	DICHTUNG O-RING	0,00
260	798266	MESSSTAB V130	0,00
265	801597	ÖLMESSSTAB	1,00
266	801598	ROHR FÜR ÖLMESSSTAB	1,00
270	802137	VERSCHLUSSSTOPFEN	0,00
280	798297	DICHTRING	0,00
290	798305	KAPPE	0,00
300	798270	DICHTRING O-RING	0,00
310	798271	KAPPE	0,00
320	798272	DICHTRING O-RING	0,00
330	798273	THERMOSTAT	0,00
340	798274	WASSERPUMPE	0,00
350	798275	DICHTUNG WASSERPUMPE	0,00
360	798276	SCHLAUCH	0,00
370	798277	DICHTUNG THERM. GEHÄUSE	0,00
400	798280	DOPPELNIPPEL	0,00
420	798282	DICHTRING O-RING	0,00
430	798283	DICHTRING O-RING	0,00
440	798284	DICHTRING ZYLINDERKOPFDECKEL	0,00
450	798285	DICHTSCHEIBE	0,00
460	798286	AUSPUFFKRÜMMER	0,00
470	798287	DICHTUNG ABGASKRÜMMER	0,00
480	798288	SCHRAUBE	0,00
490	798289	MUTTER	0,00
500	798290	DICHTUNG AUSPUFF	0,00
510	798291	KRAFTSTOFFFILTER	0,00
520	798292	KRAFTSTOFFFILTERSATZ	0,00



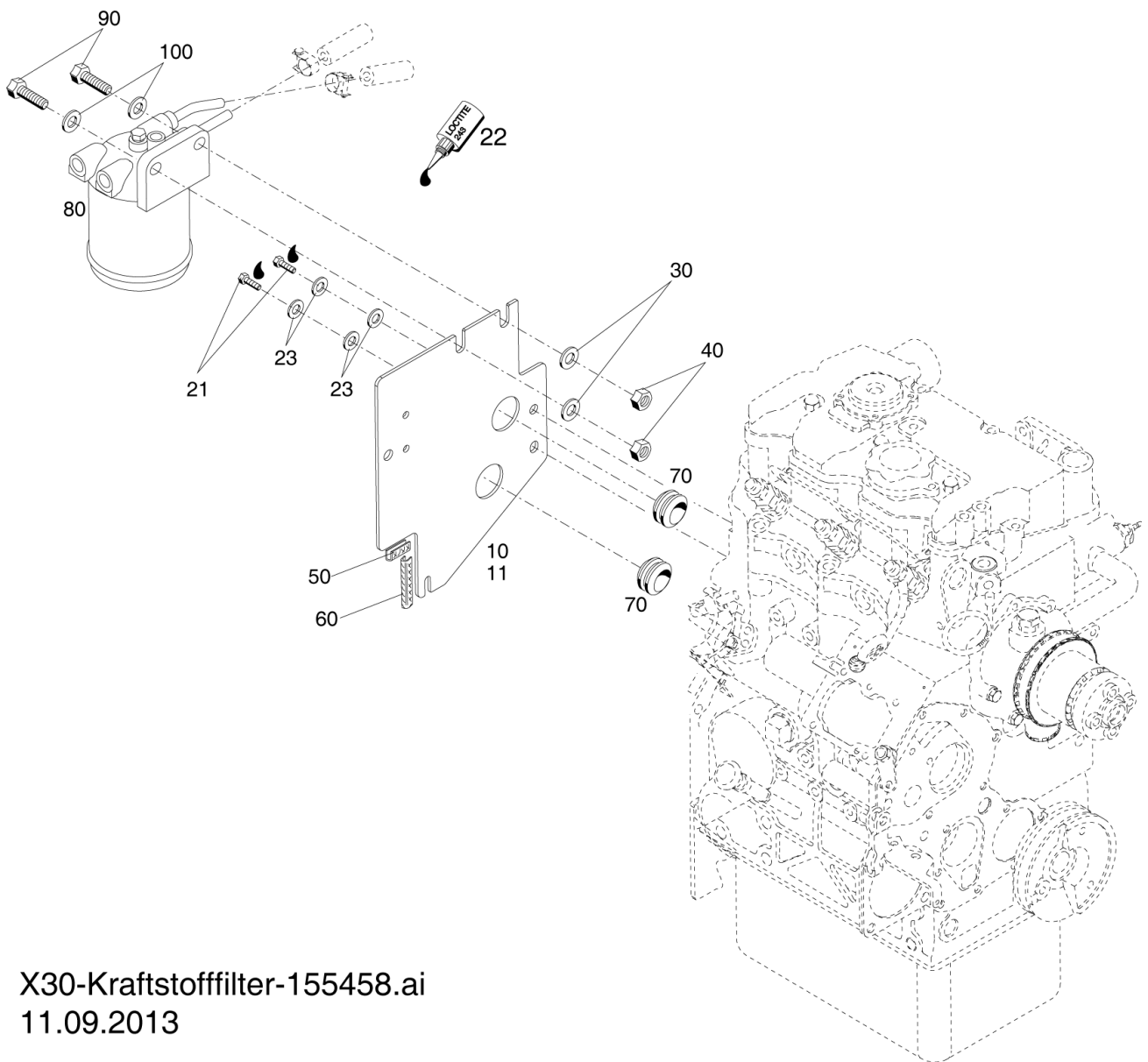
X30- Motor-Perkins-155427-04.ai
20.12.2017

Pos.	Artikelnr.	Bezeichnung	Anzahl
530	798293	DICHTUNG	0,00
540	798294	DICHTUNG O-RING	0,00
550	798295	GLÜHKERZE	0,00
560	798296	MAGNETSPULE	0,00
570	798297	DICHTRING	0,00
580	798298	ÖLDRUCKSCHALTER	0,00
590	798306	WASSERTEMPERATUR SCHALTER	0,00
600	798300	KRAFTST. WASSERABSCHIEDER	0,00
610	798301	DICHTRING O-RING	0,00
620	798091	ÖLFILTER	1,00
630	798089	KRAFTSTOFFFILTER VORFILTER PERKINS	1,00
640	799865	KUPPLUNGSSCHEIBE MIT INNENVERZÄHNUNG	1,00
650	798221	KRAFTSTOFFPUMPE PERKINS	1,00
660	799949	KRAFTSTOFFFILTER PERKINS	1,00
670	800122	EINSPRITZDÜSE PERKINS	3,00
680	800123	DICHTUNG EINSPRITZDÜSE PERKINS	3,00
690	801006	LECKÖLLEITUNG PERKINS	1,00
710	032878	HEIZUNGSANSCHLUSS (2STÜCK)	1,00
720	800083	LUFTFILTER	1,00
720.10	798088	FILTERPATRONE LUFTFILTER PERKINS	1,00
720.11	162968	FILTERPATRONE LUFTFILTER PERKINS	1,00
720.11.10	798088	FILTERPATRONE LUFTFILTER PERKINS	1,00
720.11.20	161528	LUFTFILTER SICHERHEITSELEMENT	1,00
730	802136	ÖLWANNE PERKINS	1,00
740	801735	DICHTUNG	1,00
750	802059	EINSPRITZLEITUNG FÜR ZYLINDER NR.1	1,00
760	802060	EINSPRITZLEITUNG FÜR ZYLINDER NR.2	1,00
770	802061	EINSPRITZLEITUNG FÜR ZYLINDER NR.3	1,00
780	160624	DECKEL	1,00
790	160625	DICHTRING	1,00
800	802367	DICHTUNG	1,00
810	802368	VERSCHLUSSSTOPFEN	2,00
820	802369	THERMOSTATHEGEHÄUSE	1,00
830	803703	Zylinderkopf	1,00



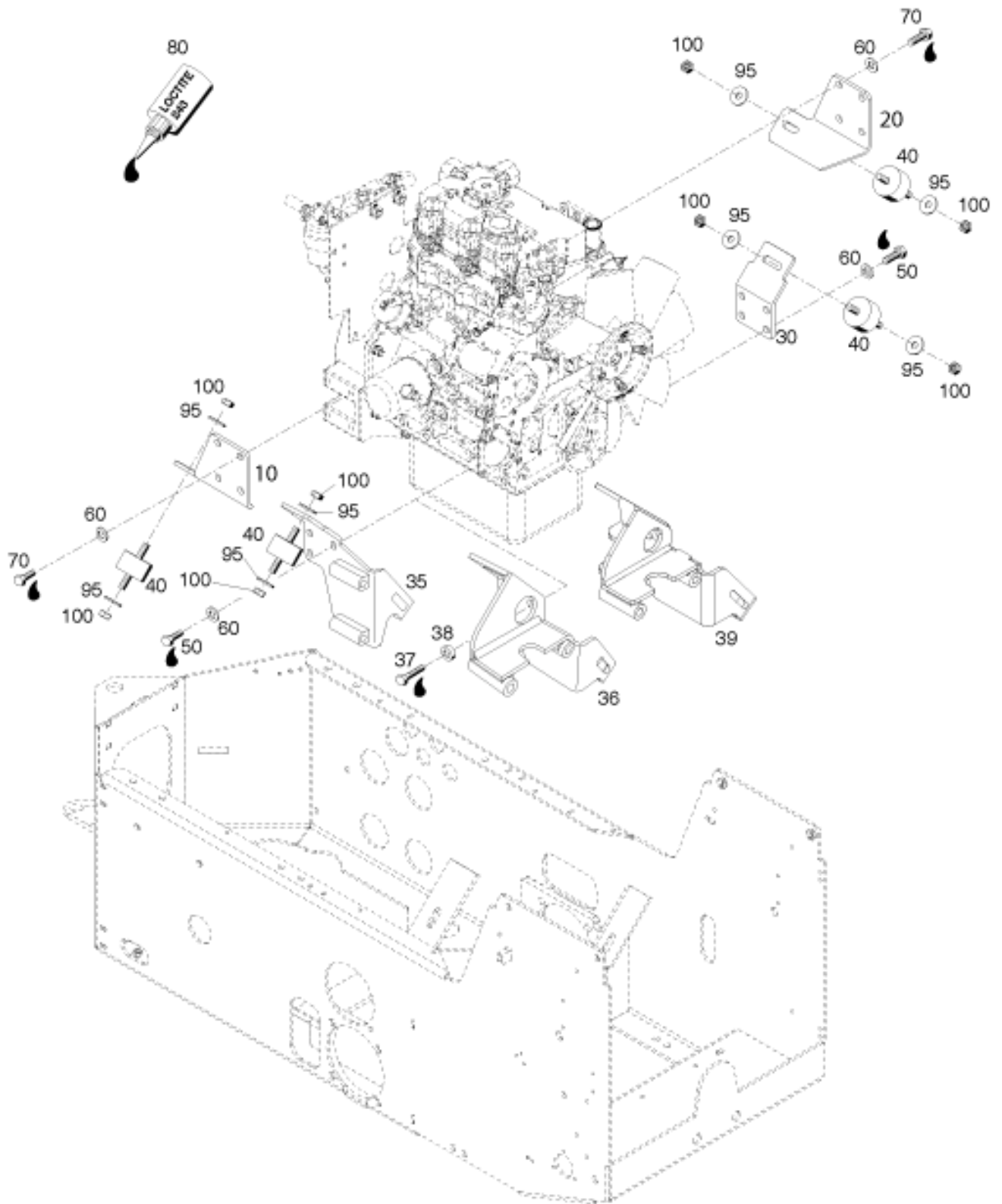
X30-Schwungradgehäuse-155616.ai
24.10.2013

Pos.	Artikelnr.	Bezeichnung	Anzahl
10	800046	SCHWUNGRADGEHÄUSE UND KUPPLUNG	1,00
10.10	800045	ZAHNRAD V130	1,00
10.20	799865	KUPPLUNGSSCHEIBE MIT INNENVERZÄHNUNG	1,00
20	800183	6KT. SCHRAUBE (UNC)	6,00
31	011532	6KT.SCHRAUBE	2,00
40	010046	SCHEIBE	4,00
50	011585	6KT-MUTTER	2,00
60	011518	6KT.SCHRAUBE	7,00
70	010044	SCHEIBE	7,00
80	032337	FLANSCHKOPFMUTTER	5,00
90	010044	SCHEIBE	6,00
115	016505	SCHEIBE	1,00
135	026972	6-KT.SCHRAUBE	1,00
140	026052	LOCTITE 243	0,00



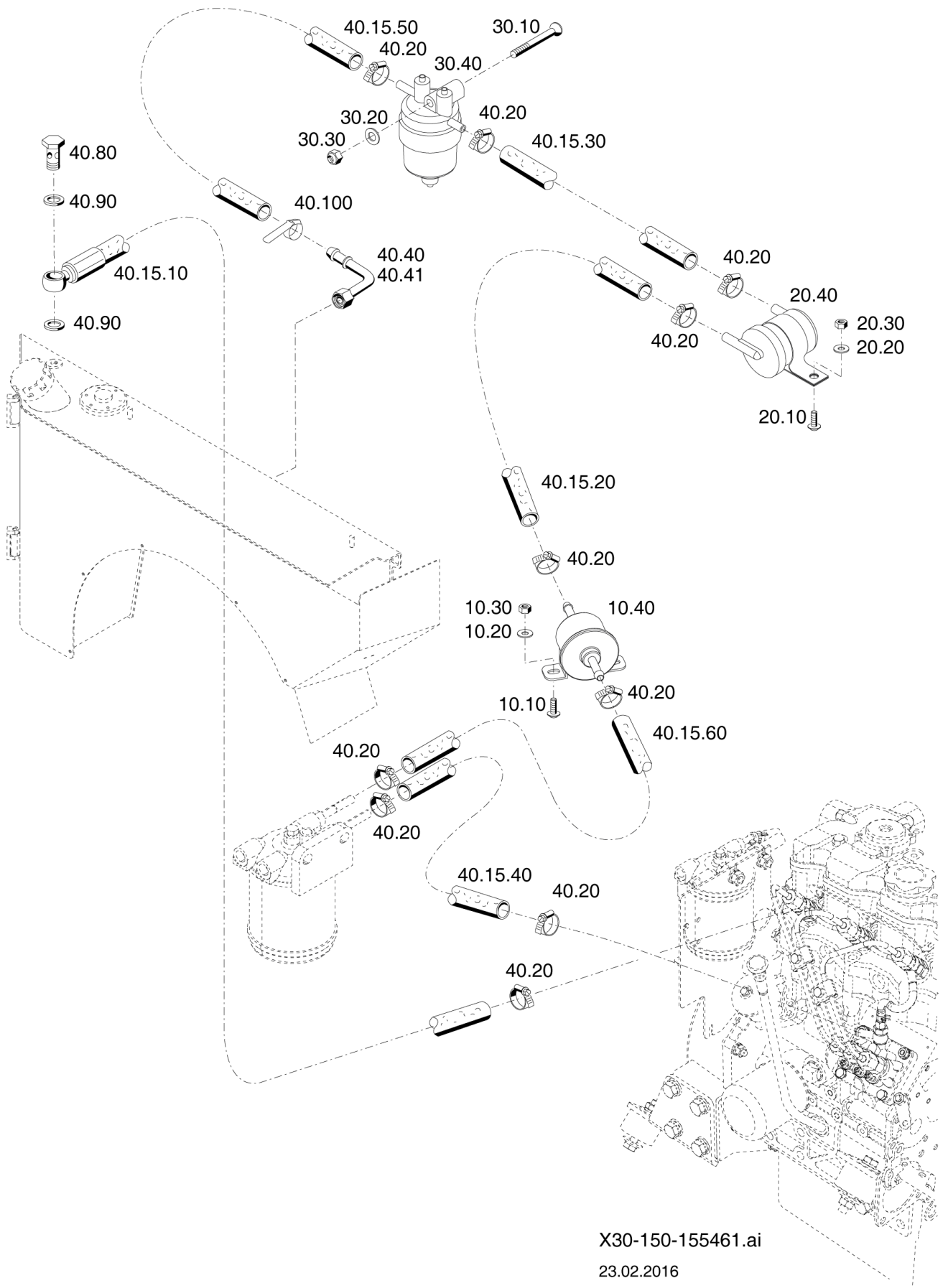
X30-Kraftstofffilter-155458.ai
11.09.2013

Pos.	Artikelnr.	Bezeichnung	Anzahl
10	155258	BLECH	1,00
11	159667	BLECH	1,00
21	011509	6KT.SCHRAUBE	2,00
22	026052	LOCTITE 243	0,00
23	010044	SCHEIBE	4,00
30	010046	SCHEIBE	2,00
40	011585	6KT-MUTTER	2,00
50	032806	KANTENSCHUTZ	1,00
60	032807	KANTENSCHUTZ	1,00
70	028560	GUMMITÜLLE	2,00
80	798291	KRAFTSTOFFFILTER	0,00
90	011518	6KT.SCHRAUBE	0,00
100	010046	SCHEIBE	0,00



X30-Motorlagerung-155459-02.ai
27.01.2014

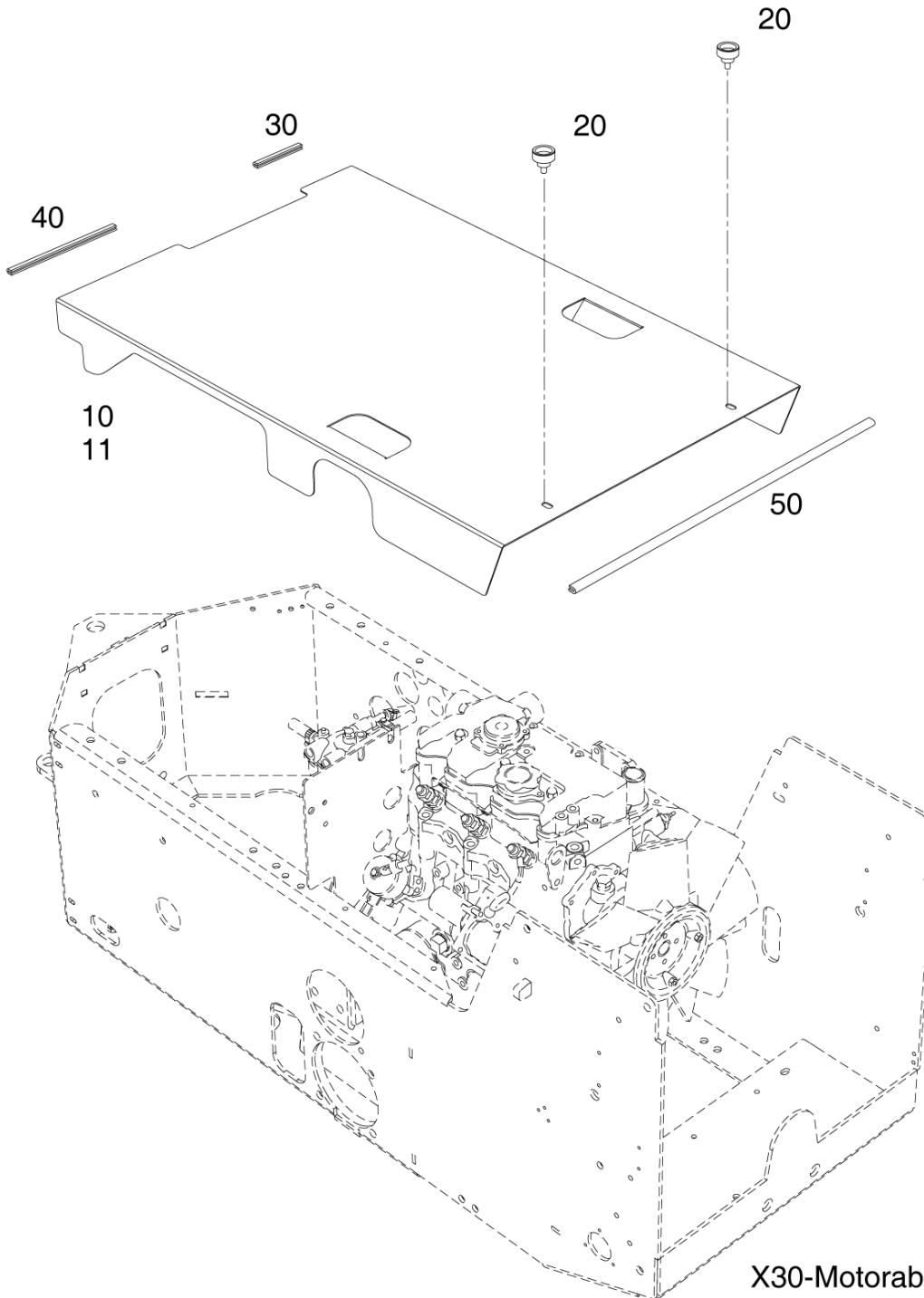
Pos.	Artikelnr.	Bezeichnung	Anzahl
10	155231	MOTORHALTER	1,00
20	155232	MOTORHALTER	1,00
30	155250	MOTORHALTER	1,00
35	155517	KOMPRESSORHALTER	1,00
36	158684	KOMPRESSORHALTER	1,00
37	033261	6KT. SCHRAUBE	3,00
38	014273	DISTANZROHR	3,00
39	170066	Halter	1,00
40	800042	GUMMIPUFFER	4,00
50	800185	6KT. SCHRAUBE	4,00
60	010047	SCHEIBE	15,00
70	011540	6KT.SCHRAUBE	8,00
80	026052	LOCTITE 243	0,00
95	025055	SCHEIBE	8,00
100	011585	6KT-MUTTER	8,00



X30-150-155461.ai

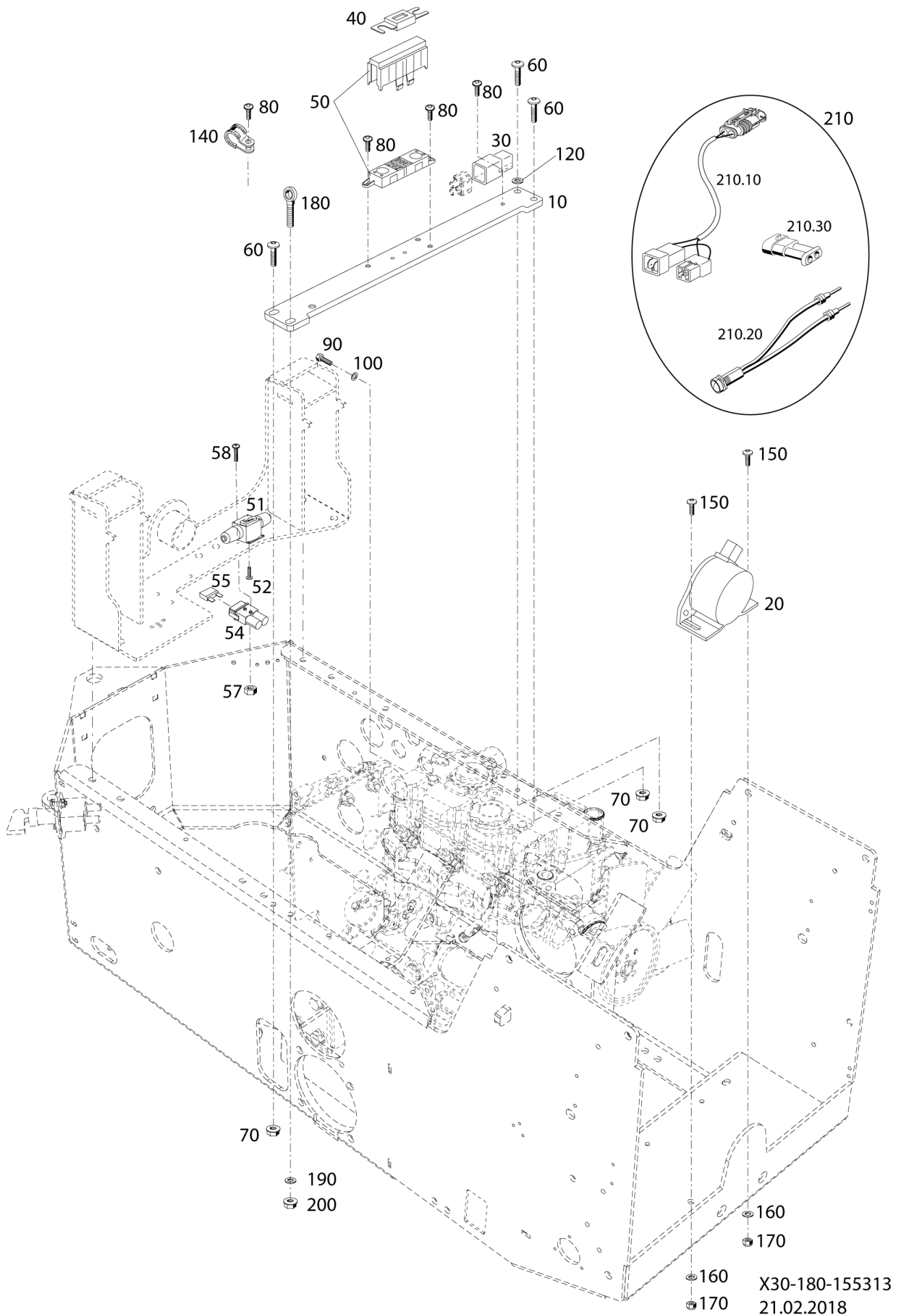
23.02.2016

Pos.	Artikelnr.	Bezeichnung	Anzahl
10.10	030021	LINSEN-FLANSCHKOPFS. m.INNENS.	2,00
10.20	010464	SCHEIBE	4,00
10.30	011577	6KT-MUTTER	2,00
10.40	798221	KRAFTSTOFFPUMPE PERKINS	0,00
20.10	030021	LINSEN-FLANSCHKOPFS. m.INNENS.	1,00
20.20	010464	SCHEIBE	1,00
20.30	011577	6KT-MUTTER	1,00
20.40	798089	KRAFTSTOFFFILTER VORFILTER PERKINS	0,00
30.10	030334	SENKSCHRAUBE M.INNEN 6KT	1,00
30.20	010044	SCHEIBE	1,00
30.30	025058	SICHERUNGSMUTTER	1,00
30.40	798300	KRAFTST. WASSERABSCHIEDER	0,00
40.12	141049	KRAFTSTOFFLEITUNG ZSB.NL. S990/M480/F/L560/780/C250/370	1,00
40.15.10	155937	SCHLAUCHLEITUNG	1,00
40.15.20	032943	KRAFTSTOFFSCHLAUCH DIN 73379 B7,5X3X 350	1,00
40.15.30	032944	KRAFTSTOFFSCHLAUCH	1,00
40.15.40	032945	KRAFTSTOFFSCHLAUCH DIN 73379 B7,5X3X 550	1,00
40.15.50	032946	KRAFTSTOFFSCHLAUCH DIN73379 B7,5X3X700 M. SCHUTZWEND	1,00
40.15.60	032947	KRAFTSTOFFSCHLAUCH DIN 73379 B7,5X3X 850	1,00
40.20	030719	SCHLAUCHKL. ZSB. DIN 3017 LR	10,00
40.40	032748	PRESSNIPPEL DKOL 90° DN6 M14X1,5 STAHL ZNNI	1,00
40.41	033606	PRESSNIPPEL ND DN6 RKDKL 90° M14X1,5 STAHL ZNNI	1,00
40.80	025289	HOHLSCHRAUBE	1,00
40.90	010391	DICHTRING	2,00
40.100	010918	SCHLAUCHSCHELLE	1,00

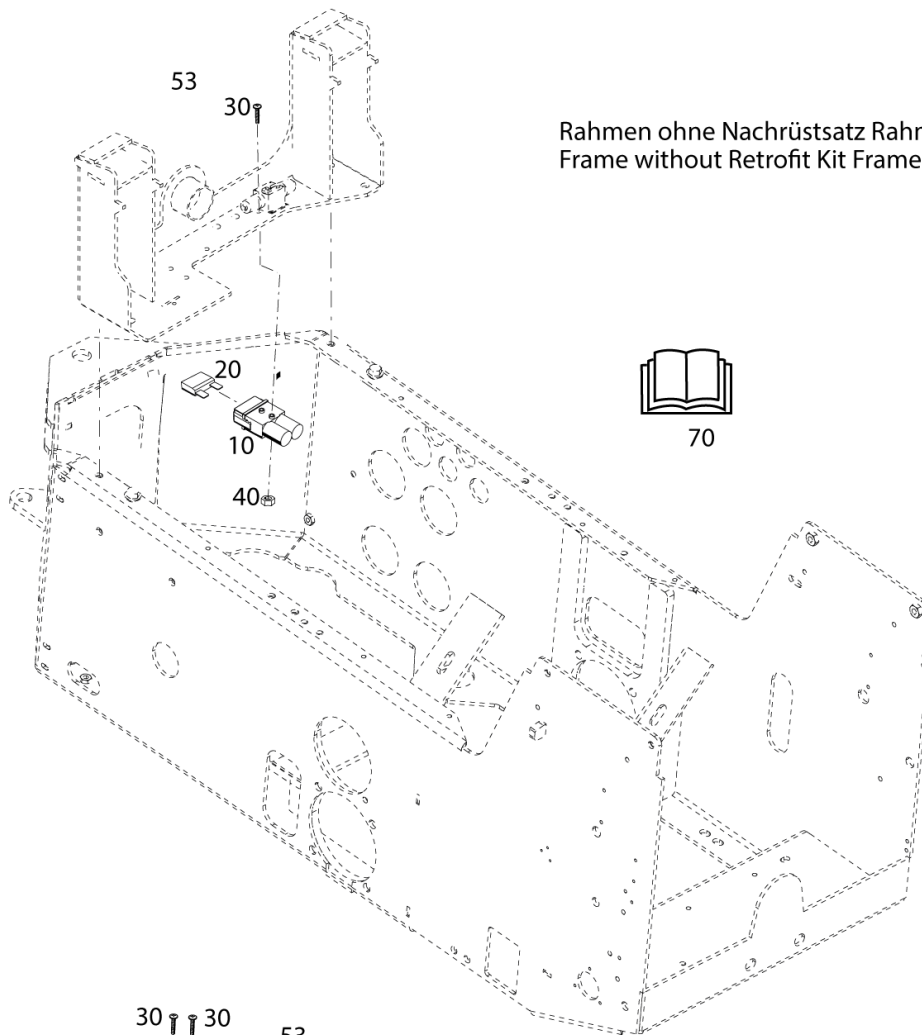


X30-Motorabdeckung-155315.ai
26.05.2015

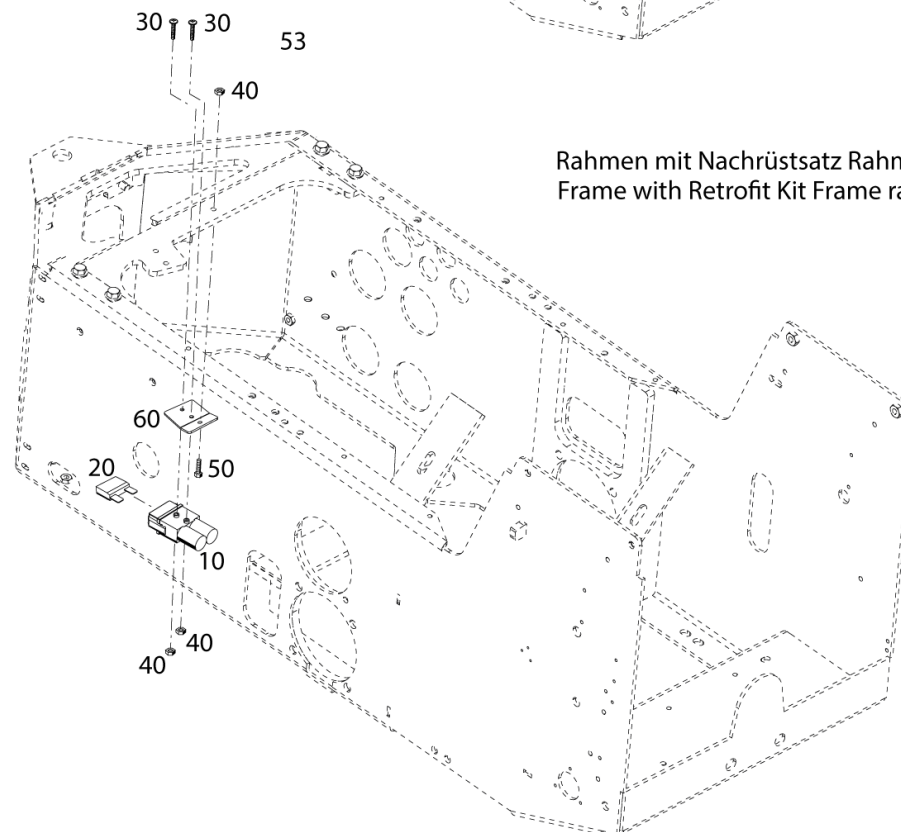
Pos.	Artikelnr.	Bezeichnung	Anzahl
10	155268	MOTORABDECKUNG	1,00
11	159791	ABDECKUNG	1,00
20	800050	RÄNDELSCHRAUBE	2,00
30	022613	KANTENSCHUTZ	1,00
40	023400	KANTENSCHUTZ	1,00
50	029193	KANTENSCHUTZ	1,00



Pos.	Artikelnr.	Bezeichnung	Anzahl
10	155245	HALTER ELEKTRIK	1,00
20	153846	RÜCKFAHR-SIGNALGEBER	1,00
30	032677	VORGLÜHRELAIS	1,00
40	032676	STREIFENSICHERUNG	1,00
50	155582	SICHERUNGSHALTER	1,00
51	160844	AUTOMATIK SICHERUNG	1,00
52	025441	LINSENSCHRAUBE	2,00
53	164704	NACHRÜSTSATZ HAUPTSICHERUNG	0,00
54	802435	SICHERUNGHALTER	1,00
55	802471	FLACHSTECKSICHERUNG	1,00
56	031743	ZYLINDERSCHRAUBE	2,00
57	011571	6KT-MUTTER	3,00
58	030979	LINSEN-FLANSCHKOPFS. m.KREUZS.	1,00
59	165197	BLECH	1,00
60	032543	LINSEN-FLANSCHKOPFS.	3,00
70	032337	FLANSCHKOPFMUTTER	3,00
80	032531	LINSEN-FLANSCHKOPFSCHRAUBE	4,00
90	011509	6KT.SCHRAUBE	1,00
100	010044	SCHEIBE	1,00
120	032939	ZAHNSCHEIBE DIN 6797 A8,4 NIRO	1,00
140	026558	ROHRSCHELLE MIT GUMMIPROFIL	1,00
150	011158	6KT.SCHRAUBE	2,00
160	010044	SCHEIBE	4,00
170	025058	SICHERUNGSMUTTER	2,00
180	022592	AUGENSCHRAUBE	1,00
190	010044	SCHEIBE	1,00
200	025058	SICHERUNGSMUTTER	1,00
210	155689	RÜCKFAHRWARNER ABSCHALTUNG	0,00
210.10	157822	KABELSATZ RÜCKFAHRWARNER	0,00
210.20	157823	TASTENDRUCK-SCHALTER	0,00
210.30	031873	STIFTGEHÄUSE 2-POLIG	0,00

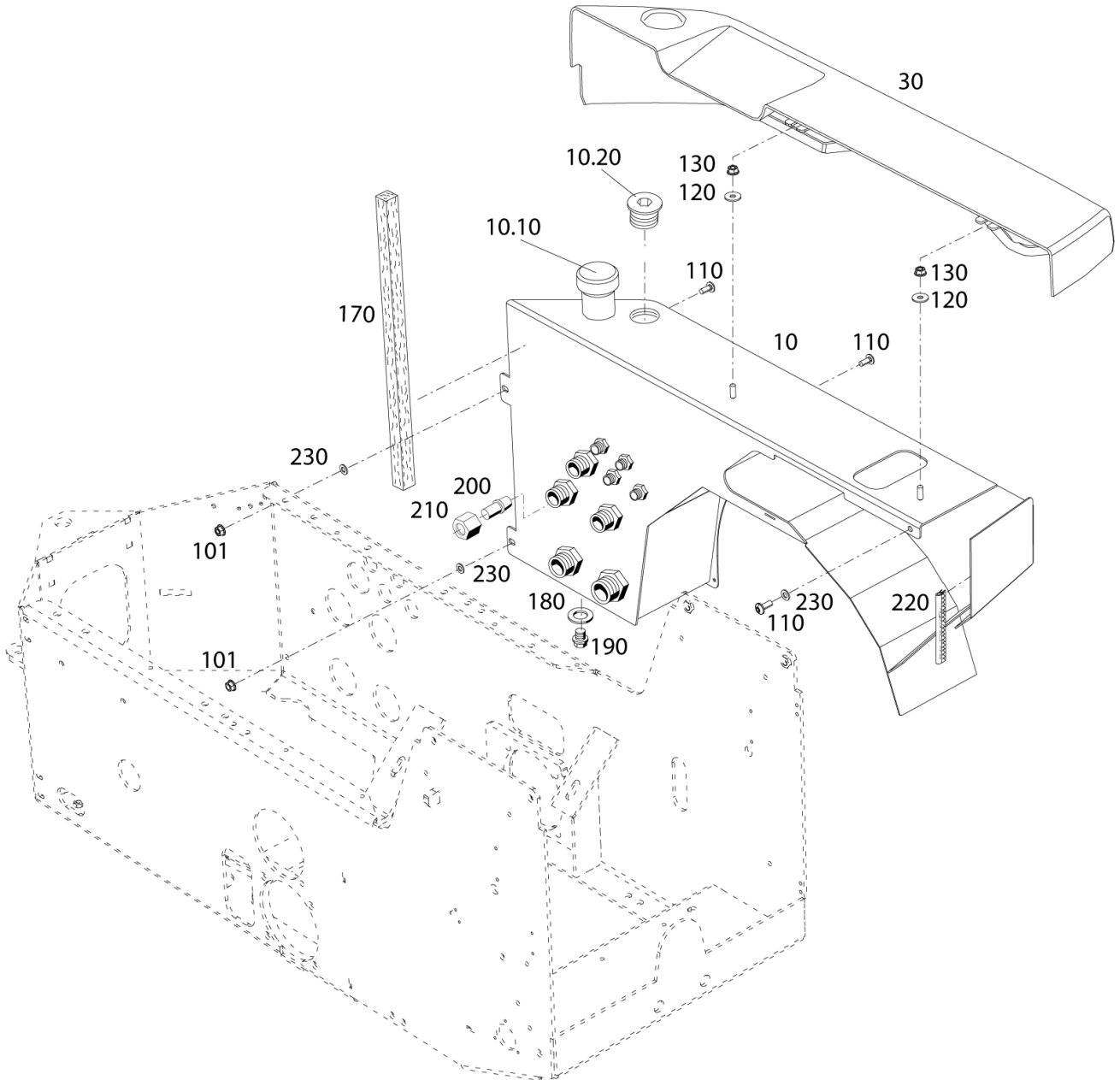


Rahmen ohne Nachrüstsatz Rahmenverstärkung
Frame without Retrofit Kit Frame reinforcement



Rahmen mit Nachrüstsatz Rahmenverstärkung
Frame with Retrofit Kit Frame reinforcement

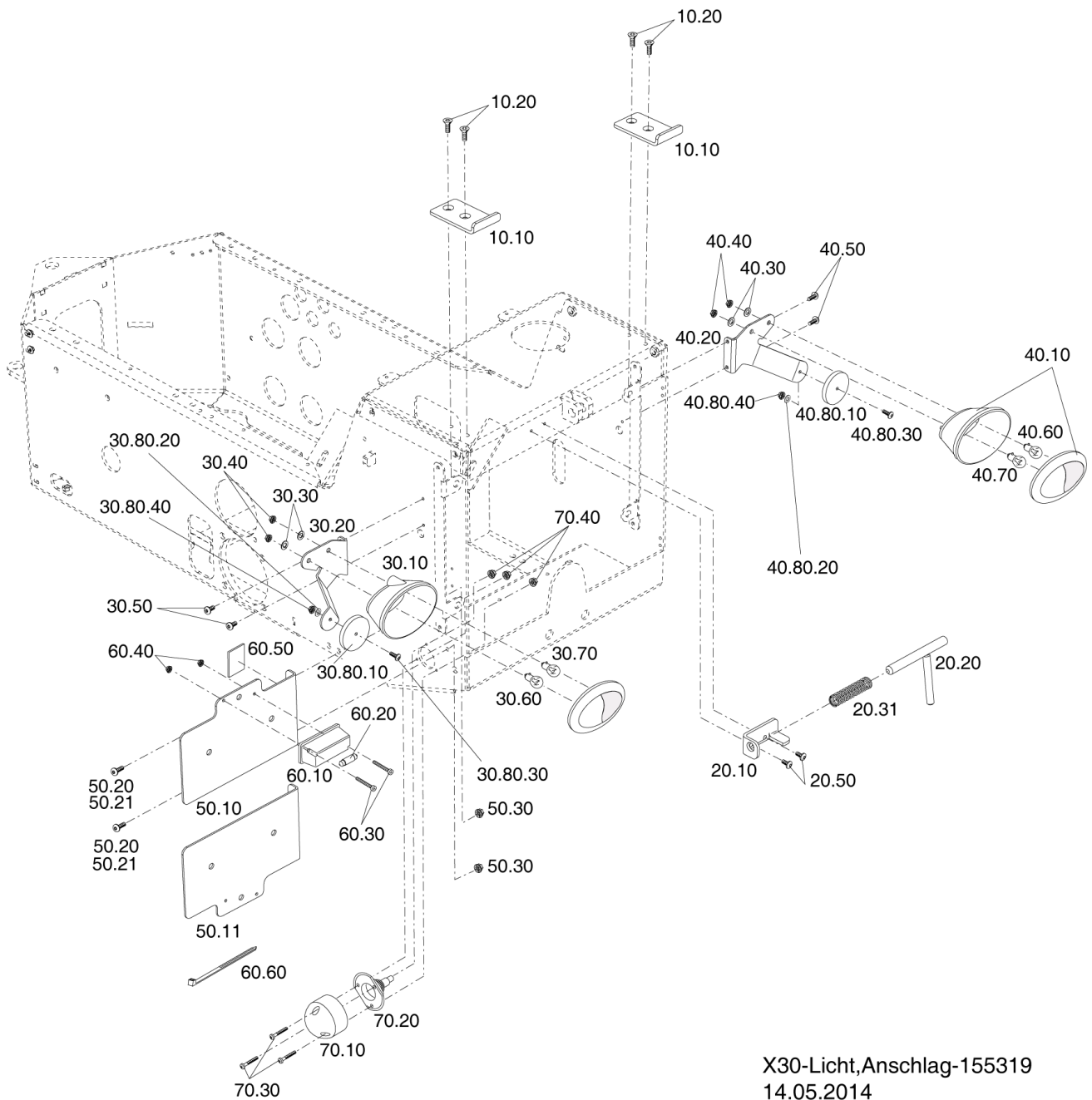
Pos.	Artikelnr.	Bezeichnung	Anzahl
10	802435	SICHERUNGHALTER	0,00
20	802471	FLACHSTECKSICHERUNG	0,00
30	031743	ZYLINDERSCHRAUBE	0,00
40	011571	6KT-MUTTER	0,00
50	796008	SCHRAUBE	0,00
60	165197	BLECH	0,00



X30-150-155323.ai

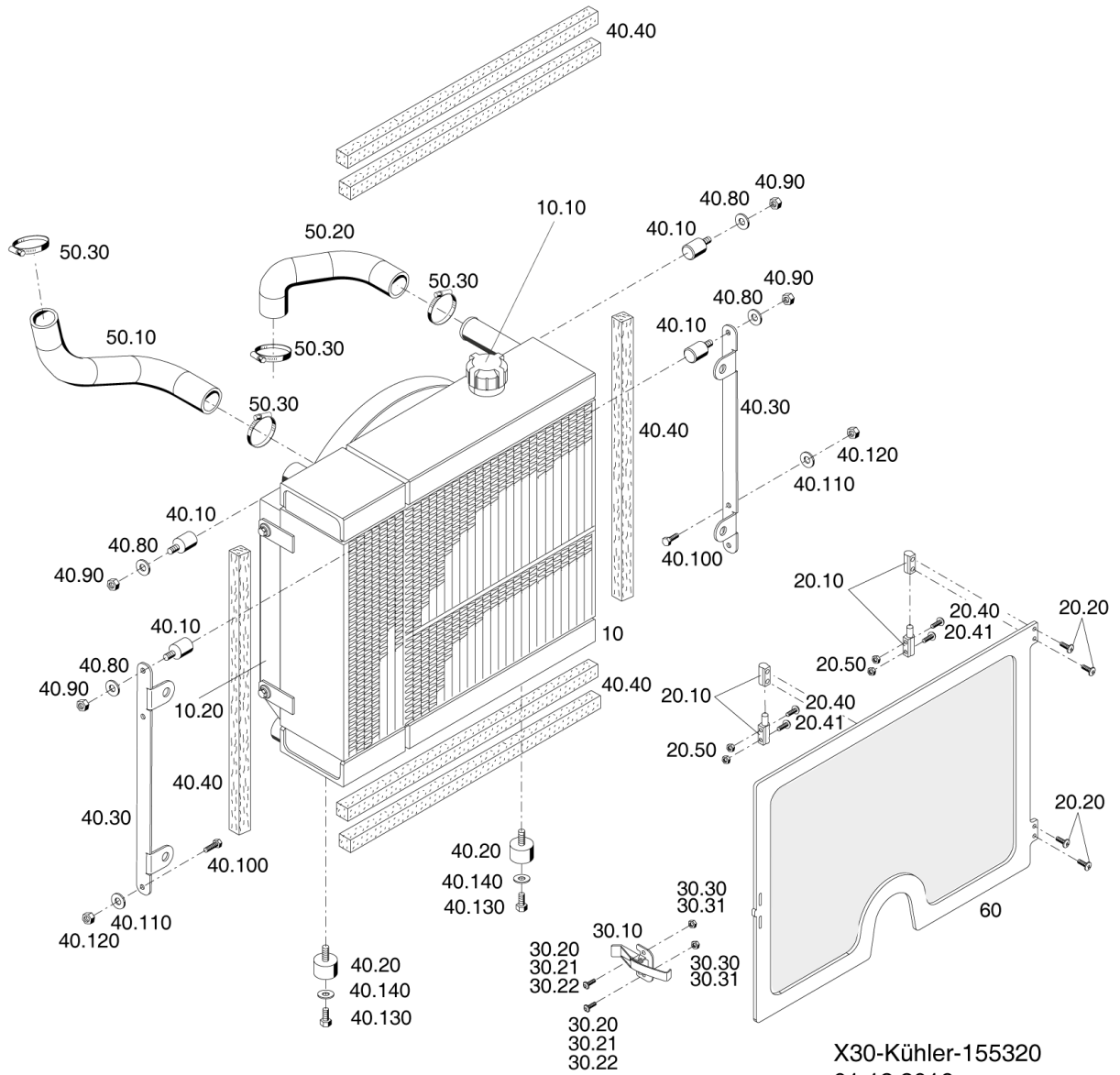
21.03.2017

Pos.	Artikelnr.	Bezeichnung	Anzahl
10	155162	HYDRAULIKTANK	1,00
10.10	798178	VERSCHLUSSKAPPE HYDRAULIKÖL	1,00
10.20	034534	VERSCHLUSSSCHRAUBE	1,00
30	155561	SEITENTEIL RECHTS	1,00
101	025058	SICHERUNGSMUTTER	2,00
110	032343	LINSEN-FLANSCHKOPFS.	3,00
120	012537	SCHEIBE	2,00
130	032337	FLANSCHKOPFMUTTER	2,00
170	032872	SCHAUM	1,00
180	010391	DICHTRING	1,00
190	030909	VERSCHLUSSSCHRAUBE	1,00
200	030709	VERSCHLUSS-STOPFEN	1,00
210	022529	ÜBERWURFMUTTER	1,00
220	033123	KANTENSCHUTZ	1,00
230	026576	DISTANZHÜLSE	3,00



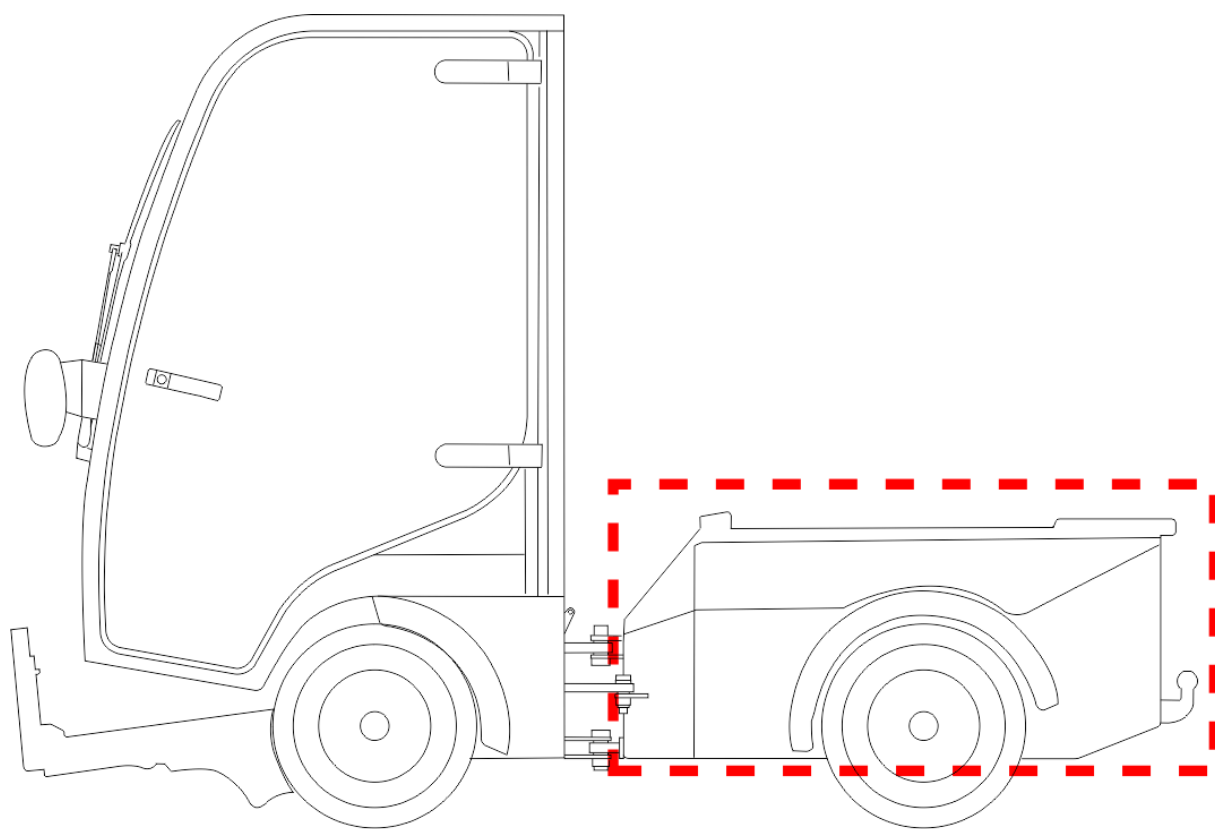
X30-Licht,Anschlag-155319
14.05.2014

Pos.	Artikelnr.	Bezeichnung	Anzahl
10.10	155233	ANSCHLAG	2,00
10.20	032074	6KT.SCHRAUBE	4,00
20.10	155234	ANSCHLAG	1,00
20.20	800060	SCHLIEßBOLZEN	1,00
20.31	032926	DRUCKFEDER	1,00
20.50	032531	LINSEN-FLANSCHKOPFSCHRAUBE	2,00
30.10	798237	HECKLEUCHTE	1,00
30.20	155252	HALTER LEUCHTE LINKS	1,00
30.30	011749	SCHEIBE	2,00
30.40	011577	6KT-MUTTER	2,00
30.50	032531	LINSEN-FLANSCHKOPFSCHRAUBE	2,00
30.60	012032	KFZ.-GLÜHLAMPE	1,00
30.70	032750	KFZ.-GLÜHLAMPE	1,00
30.80.10	800054	RÜCKSTRAHLER ROT	1,00
30.80.20	010885	SCHEIBE	1,00
30.80.30	032528	LINSEN-FLANSCHKOPFS. m. TORX TX25	1,00
30.80.40	011576	6KT-MUTTER	1,00
40.10	798237	HECKLEUCHTE	1,00
40.20	155253	HALTER LEUCHTE RECHTS	1,00
40.30	011749	SCHEIBE	2,00
40.40	011577	6KT-MUTTER	2,00
40.50	032531	LINSEN-FLANSCHKOPFSCHRAUBE	2,00
40.60	012032	KFZ.-GLÜHLAMPE	1,00
40.70	032750	KFZ.-GLÜHLAMPE	1,00
40.80.10	800054	RÜCKSTRAHLER ROT	1,00
40.80.20	010885	SCHEIBE	1,00
40.80.30	032528	LINSEN-FLANSCHKOPFS. m. TORX TX25	1,00
40.80.40	011576	6KT-MUTTER	1,00
50.10	155267	HALTER NUMMERSCHILD	1,00
50.11	159074	HALTER	1,00
50.20	030021	LINSEN-FLANSCHKOPFS. m.INNENS.	2,00
50.21	032531	LINSEN-FLANSCHKOPFSCHRAUBE	2,00
50.30	025057	SICHERUNGSMUTTER	2,00
60.10	021164	KENNZEICHENLEUCHTE	1,00
60.20	012027	KFZ.-GLÜHLAMPE	1,00
60.30	010457	LINSENSCHRAUBE	2,00
60.40	011571	6KT-MUTTER	2,00
60.50	028977	SOCKEL F.KABELBÄNDER SELBSTKLEBEND	3,00
60.56	035028	SOCKEL F.KABELBÄNDER SELBSTKLEBEND	3,00
60.60	019743	KABELBAND	1,00
70.10	032666	STECKDOSE 13-POLIG	1,00
70.20	032679	GUMMIDICHTUNG 180°	1,00
70.30	010019	ZYLINDERSCHRAUBE	3,00
70.40	011575	6KT-MUTTER	3,00



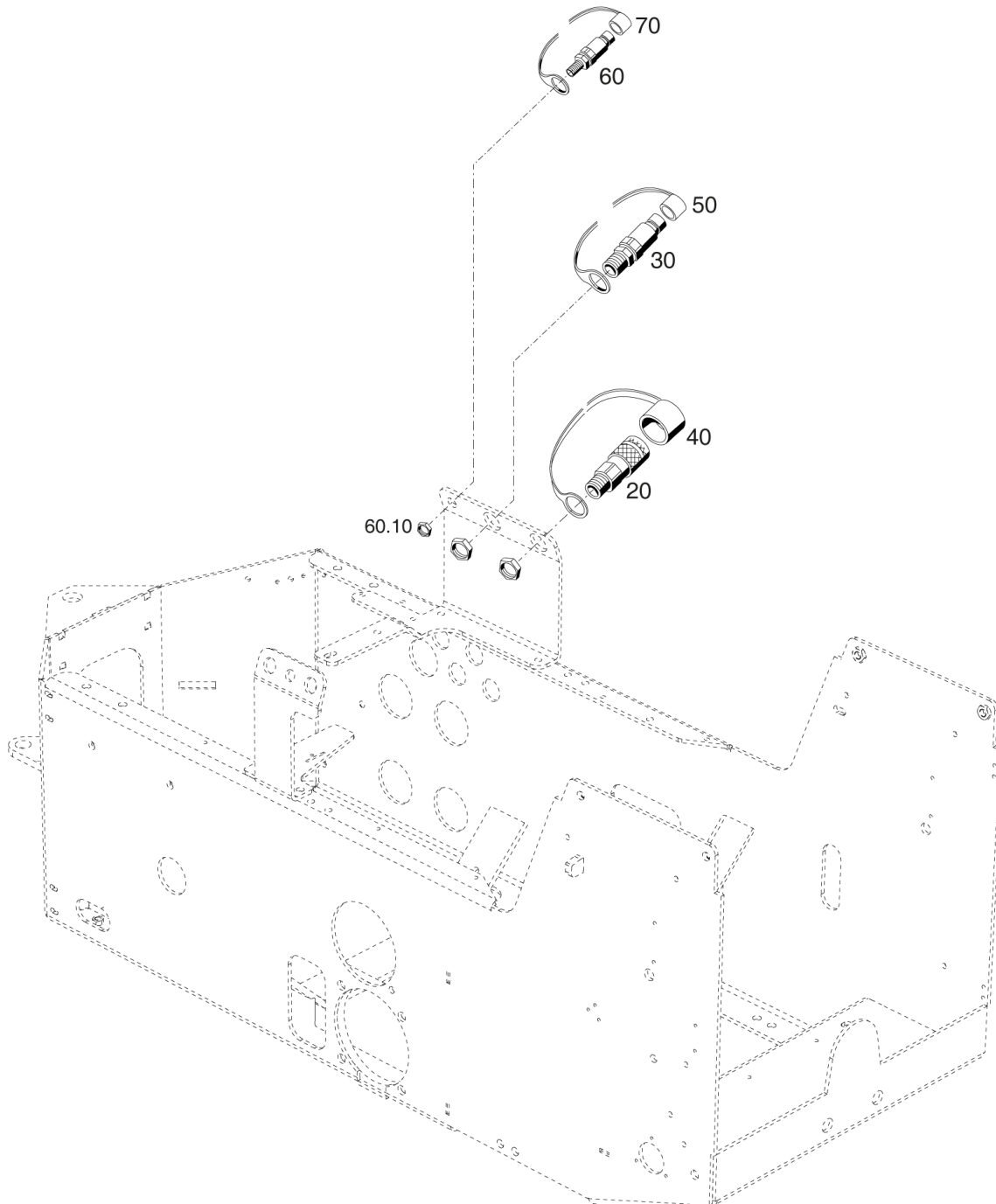
X30-Kühler-155320
01.12.2016

Pos.	Artikelnr.	Bezeichnung	Anzahl
10	155418	KÜHLER	1,00
10.10	801180	KÜHLERDECKEL	1,00
10.20	801292	KÜHLERHUTZE	1,00
20.10	800064	SCHARNIER	2,00
20.20	010459	LINSENSCHRAUBE	4,00
20.40	032528	LINSEN-FLANSCHKOPFS. m. TORX TX25	4,00
20.41	031199	LINSENSCHRAUBE	4,00
20.50	011575	6KT-MUTTER	4,00
30.10	800063	SPANNER	1,00
30.20	032527	LINSEN-FLANSCHKOPFS. m. TORX TX25	2,00
30.21	025441	LINSENSCHRAUBE	2,00
30.22	032915	LINSEN-FLANSCHKOPFS. m. TORX TX25	2,00
40.10	800061	GUMMIPUFFER	4,00
40.20	800062	GUMMIPUFFER M8X20	2,00
40.30	155633	HALTER	2,00
40.40	032872	SCHAUM	6,00
40.80	011749	SCHEIBE	4,00
40.90	011577	6KT-MUTTER	4,00
40.100	011503	6KT.SCHRAUBE	2,00
40.110	010887	Scheibe	2,00
40.120	011577	6KT-MUTTER	2,00
40.130	011891	6KT.SCHRAUBE	2,00
40.140	010044	SCHEIBE	2,00
50.10	798193	KÜHLERSCHLAUCH RÜCKLAUF	1,00
50.20	798194	KÜHLERSCHLAUCH VORLAUF	1,00
50.30	030722	SCHLAUCHKL. ZSB. DIN 3017 SR	4,00
60	155577	RAHMEN KÜHLER	1,00



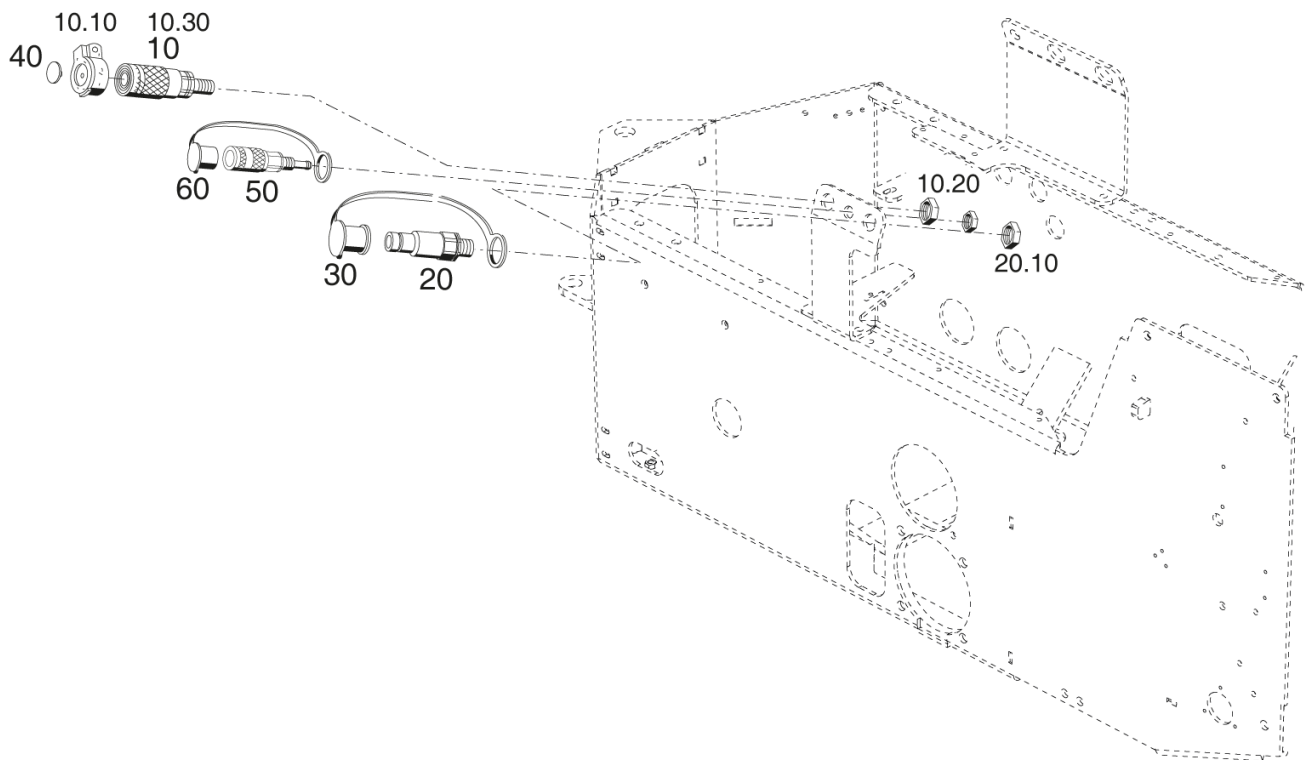
X30-150.ai

Pos.	Artikelnr.	Bezeichnung	Anzahl
10	155477	HYDRAULIKANSCHLÜSSE RECHTS	1,00
20	155478	HYDRAULIKANSCHLÜSSE LINKS	1,00
30	155479	ÖLFILTER	1,00
31	160743	ÖLFILTER	1,00
40	155482	PUMPEN	1,00



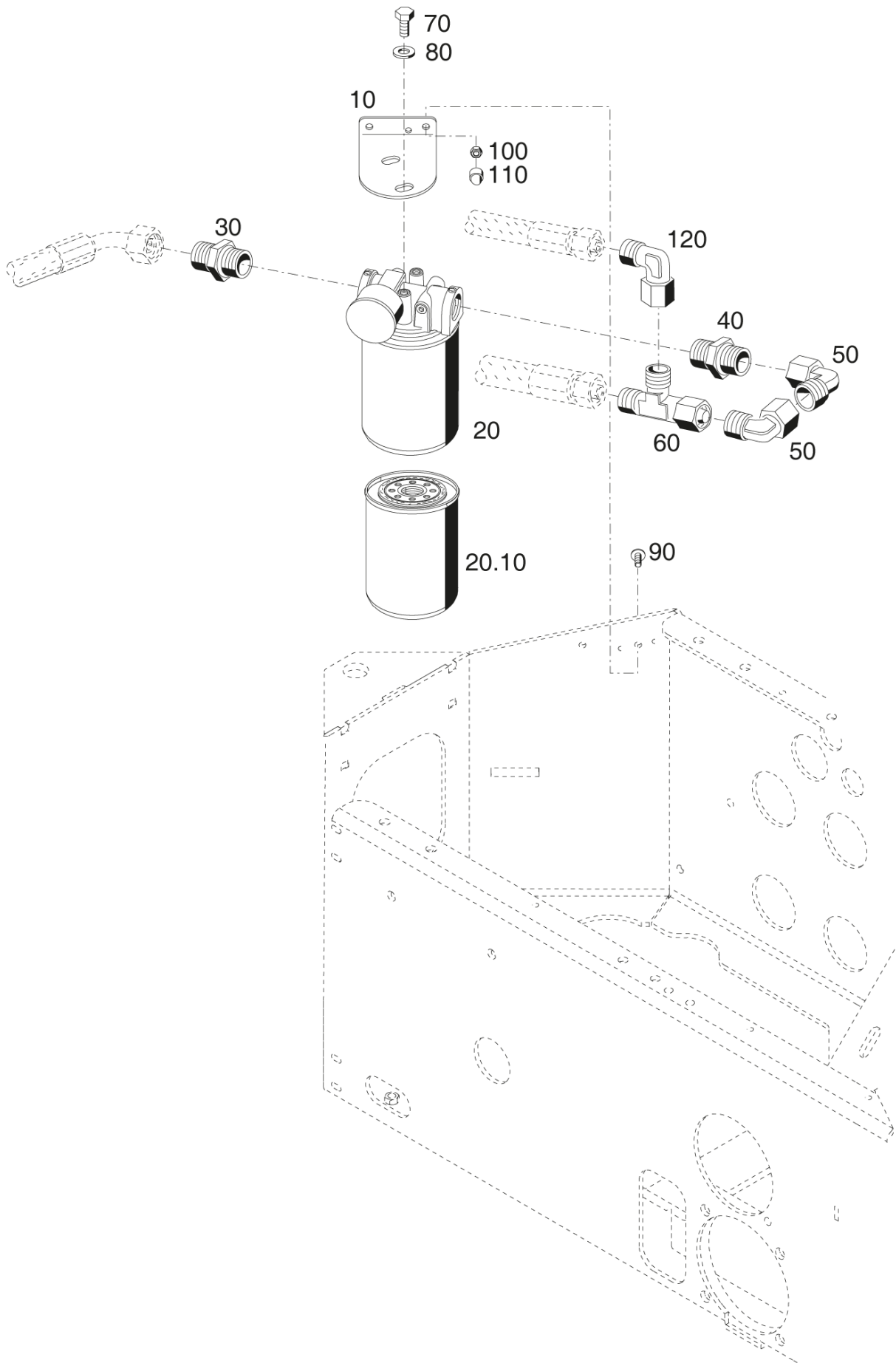
Hydr. Anschlüsse rechts-155477.ai
12.11.2013

Pos.	Artikelnr.	Bezeichnung	Anzahl
20	032658	KUPPLUNGSMUFFE OHNE SPERRKUGEL BG4	1,00
30	032659	KUPPLUNGSSTECKER BG4	1,00
40	032702	STAUBKAPPE F. MUFFE ROT (FH16-9)	1,00
50	032703	STAUBKAPPE F. STECKER ROT (FH16-0)	1,00
60	032163	KUPPLUNGSSTECKER	1,00
60.10	032683	6KT.MUTTER SW19	1,00
70	032176	STAUBKAPPE BG1 F. STECKER	1,00



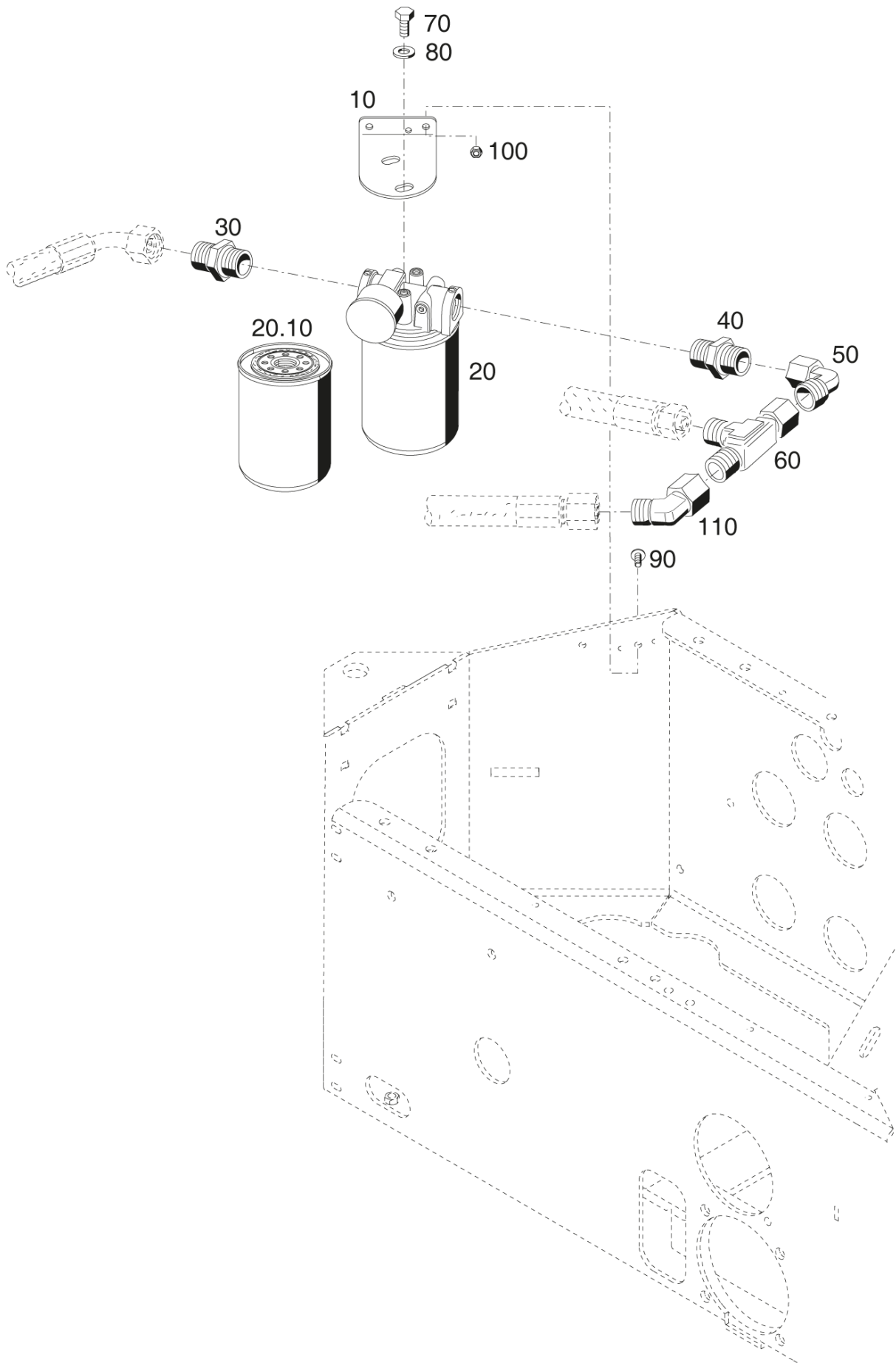
Hydr. Anschlüsse links-155478.ai
13.11.2013

Pos.	Artikelnr.	Bezeichnung	Anzahl
10	027954	KUPPLUNGSMUFFE m. STAUBSCHUTZD. (FLAT FACE)	1,00
10.10	028217	STAUBSCHUTZD. BG 2	1,00
10.20	016205	6KT.MUTTER	1,00
10.30	030172	DICHTUNGSS. f. FLAT-FACE MUFFE	1,00
20	032660	KUPPLUNGSSTECKER BG2	1,00
20.10	016205	6KT.MUTTER	1,00
30	032701	STAUBKAPPE F. STECKER	1,00
40	027959	Clip für Staubschutzdeckel grün	2,00
50	155569	VERSCHLUSSKUPPLUNG	1,00
60	155570	STAUBSCHUTZKAPPE	1,00



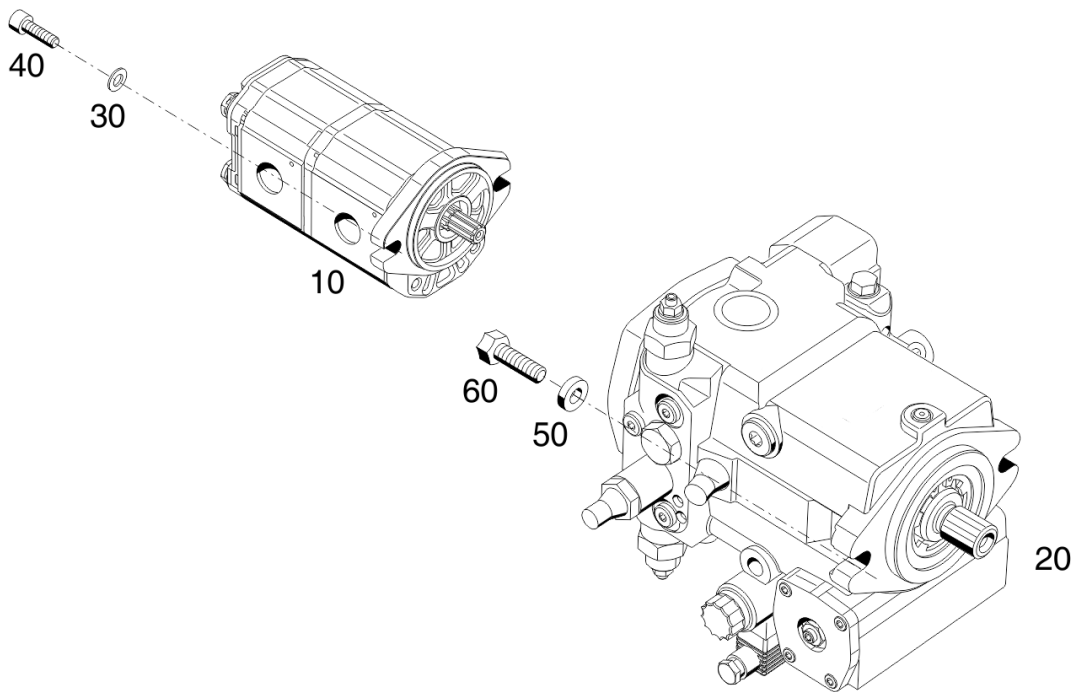
X30-Oelfilter-155479.ai
2310.2013

Pos.	Artikelnr.	Bezeichnung	Anzahl
10	155261	HALTER	1,00
20	798168	HYDRAULIKFILTER KOMPL.	1,00
20.10	798087	HYDRAULIKFILTER	1,00
30	032705	GERADER EINSCHRAUBSTUTZEN	1,00
40	028597	GERADER EINSCHRAUBSTUTZEN	1,00
50	029055	EINSTELLB. WINKELSTUTZEN	2,00
60	029470	EINSTELLB. L-STUTZEN	1,00
70	011525	6KT.SCHRAUBE	2,00
80	010046	SCHEIBE	2,00
90	030021	LINSEN-FLANSCHKOPFS. m.INNENS.	2,00
100	025057	SICHERUNGSMUTTER	2,00
110	131941	SCHUTZKAPPE SW10	2,00
120	029055	EINSTELLB. WINKELSTUTZEN	1,00



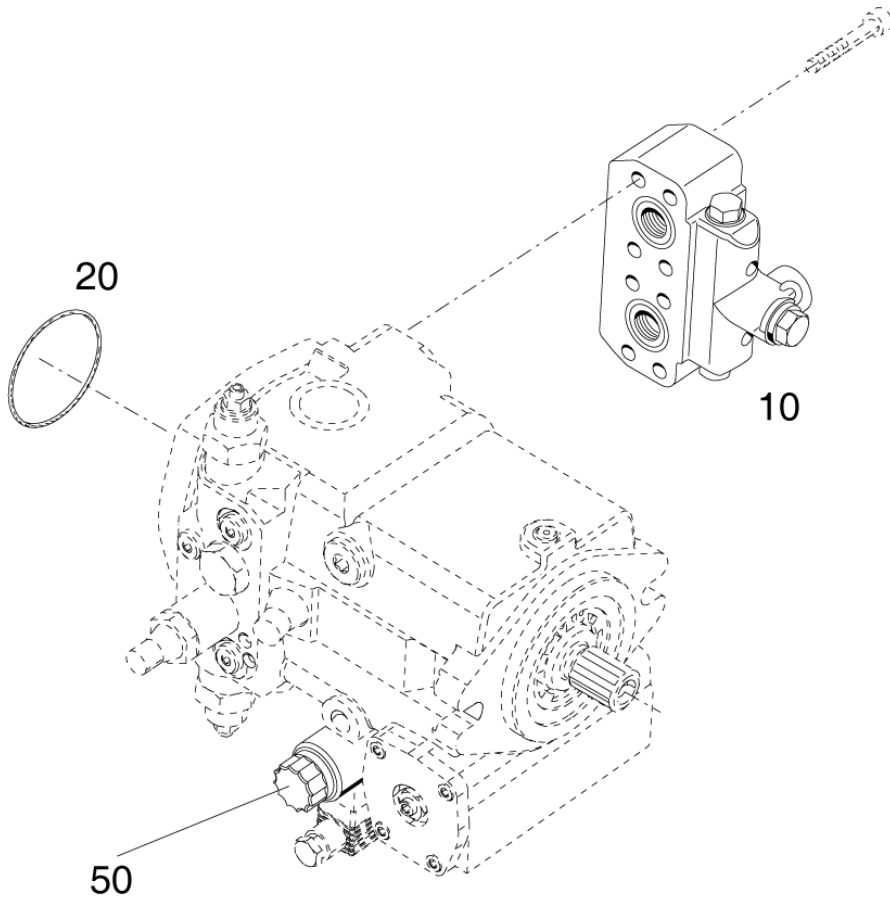
X30-Oelfilter-160743.ai
24.02.2016

Pos.	Artikelnr.	Bezeichnung	Anzahl
10	155261	HALTER	1,00
20	798168	HYDRAULIKFILTER KOMPL.	1,00
20.10	798087	HYDRAULIKFILTER	1,00
30	032705	GERADER EINSCHRAUBSTUTZEN	1,00
40	028597	GERADER EINSCHRAUBSTUTZEN	1,00
50	029055	EINSTELLB. WINKELSTUTZEN	1,00
60	029470	EINSTELLB. L-STUTZEN	1,00
70	011525	6KT.SCHRAUBE	2,00
80	010046	SCHEIBE	2,00
90	030021	LINSEN-FLANSCHKOPFS. m.INNENS.	2,00
100	025057	SICHERUNGSMUTTER	2,00
110	032250	EINSTELLB. WINKELSTUTZEN 45° C250/370	1,00



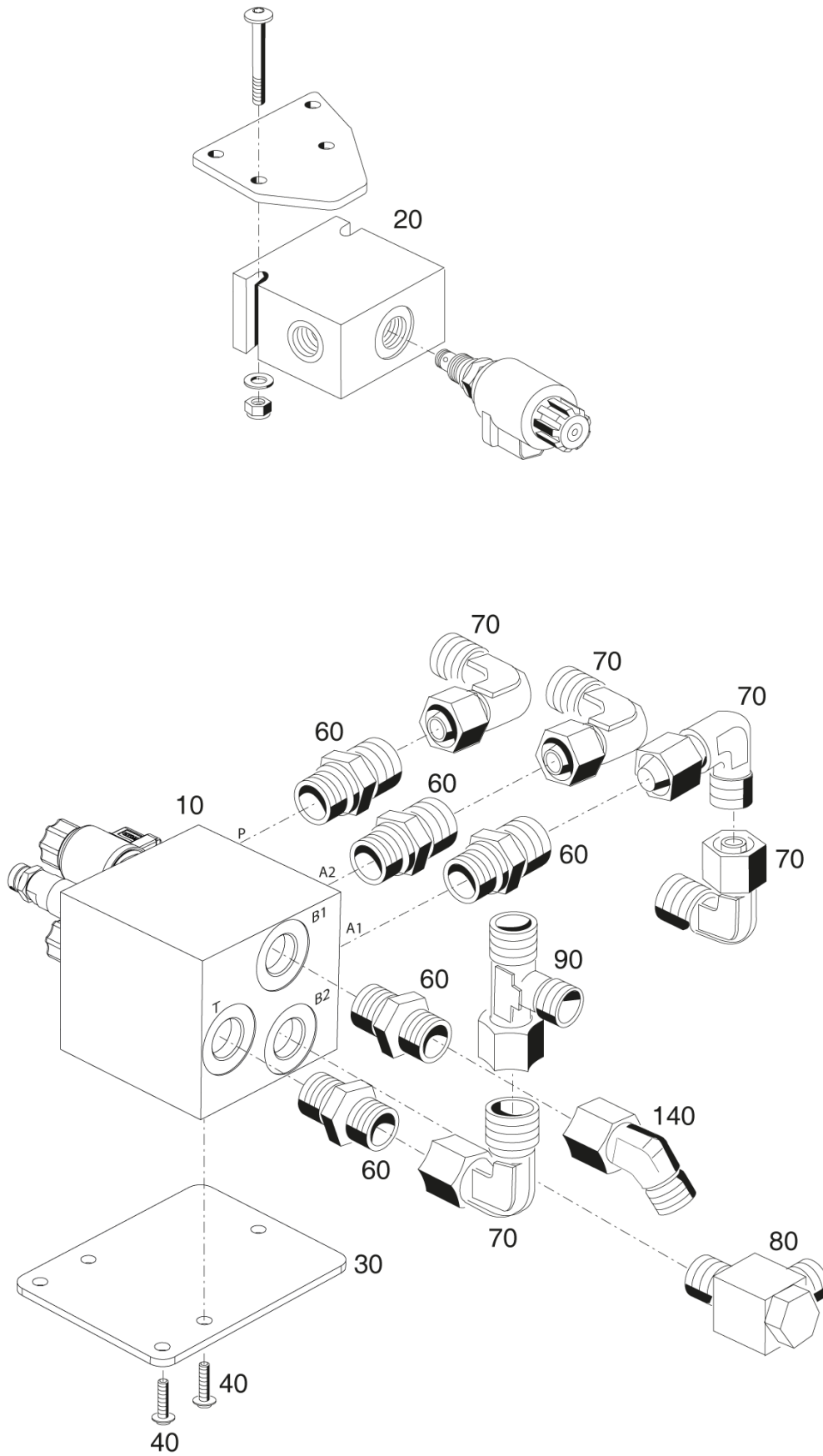
X30-Pumpen-155482
24.07.2013

Pos.	Artikelnr.	Bezeichnung	Anzahl
10	155375	ZAHNRADPUMPE 19,5+11	1,00
20	155381	PUMPE ZSB. A10VG45	1,00
30	010046	SCHEIBE	2,00
40	011214	INNEN-6KT.SCHRAUBE	2,00
50	026576	DISTANZHÜLSE	2,00
60	011542	6KT.SCHRAUBE	2,00

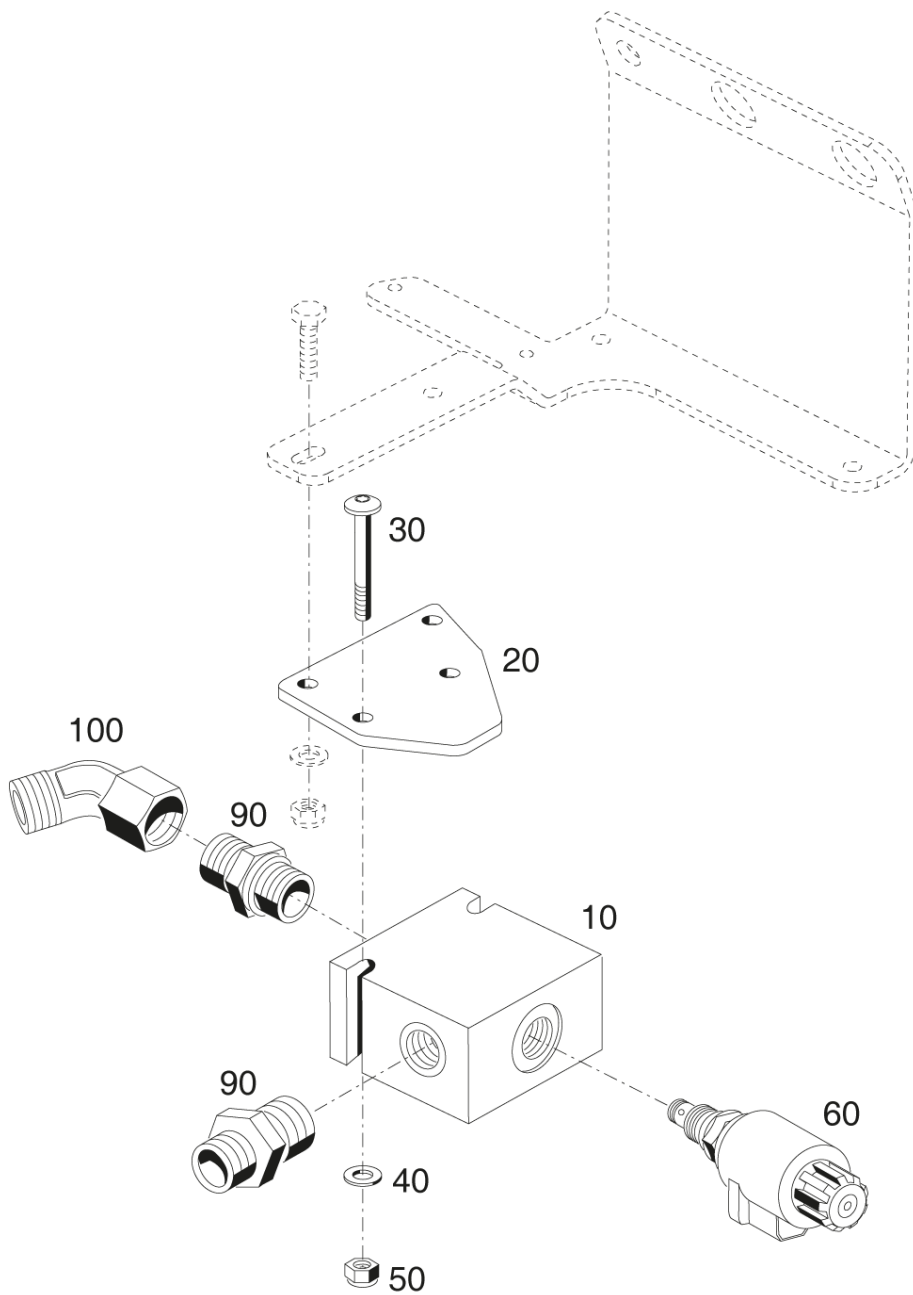


X30-Pumpe-155381
20.10.2015

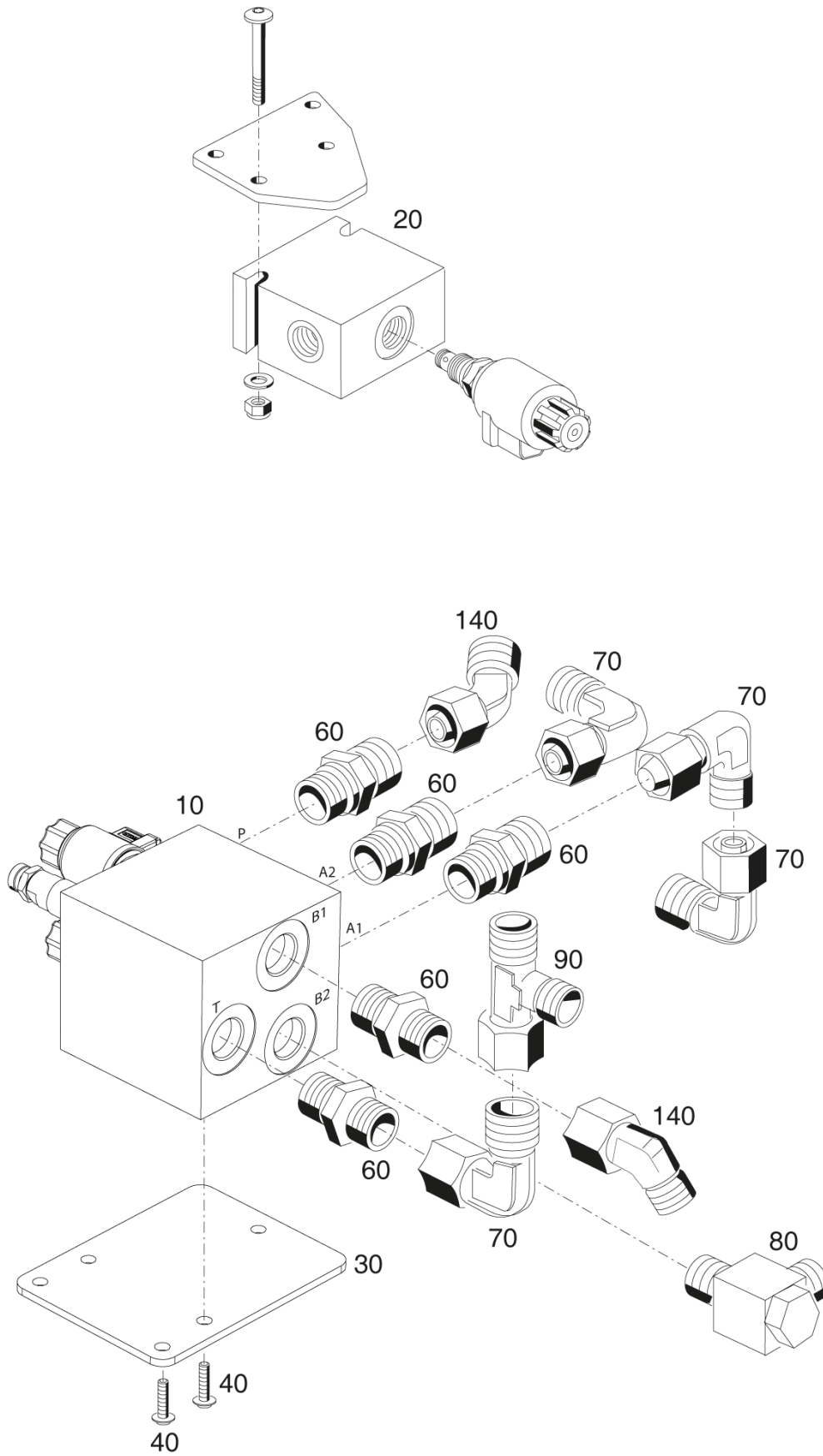
Pos.	Artikelnr.	Bezeichnung	Anzahl
10	155692	SPÜL- UND SPEISEDRUCKVENTIL	0,00
20	801515	RDR NBR70	1,00
50	801821	SCHALTMAGNET	1,00
60	802292	BEFESTIGUNGSMUTTER	1,00



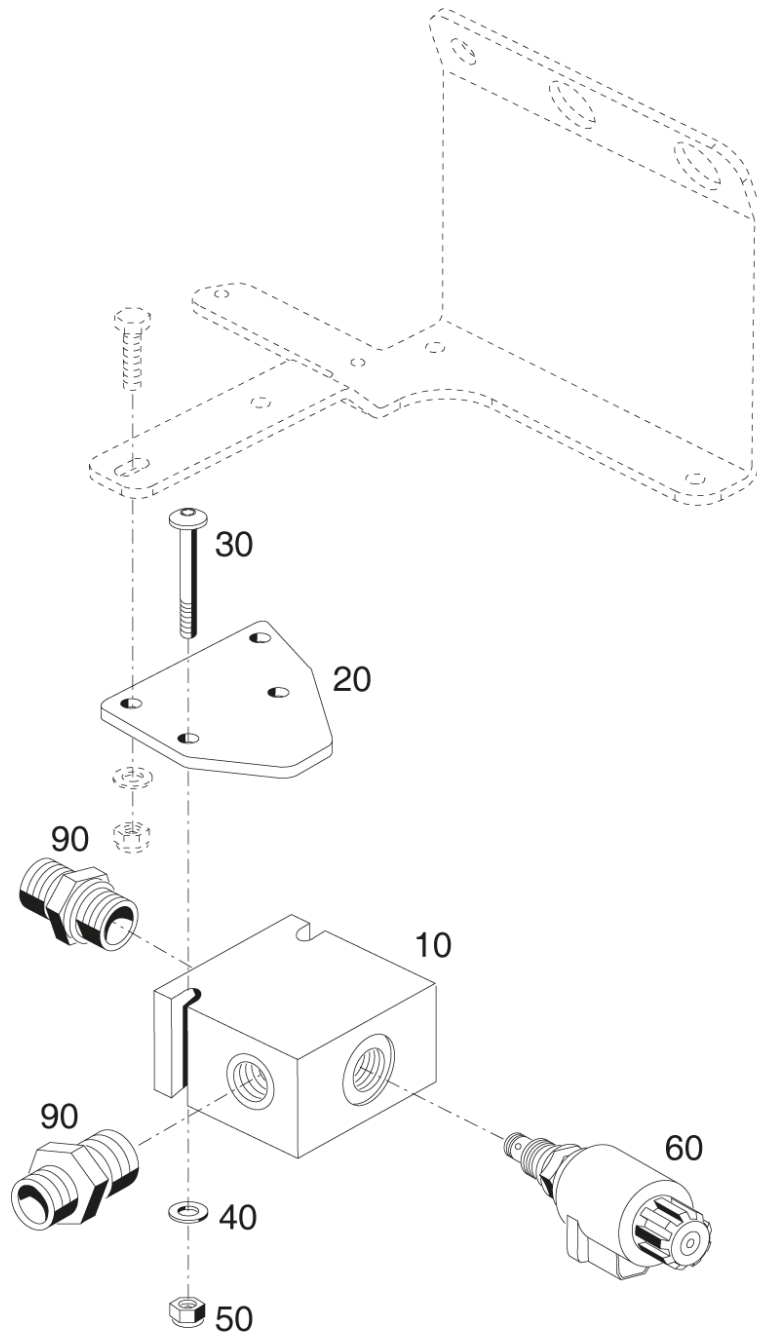
Pos.	Artikelnr.	Bezeichnung	Anzahl
10	155386	STUEBERBLOCK 60I	1,00
20	155696	BYPASS-VENTIL	1,00
30	155263	VENTILHALTER	1,00
40	032343	LINSEN-FLANSCHKOPFS.	5,00
60	032705	GERADER EINSCHRAUBSTUTZEN	5,00
70	028601	EINSTELLB. WINKELSTUTZEN	5,00
80	032792	WINKEL-SCHWENKSTUTZEN	1,00
90	029811	EINSTELLB. L-STUTZEN	1,00
140	032886	EINSTELLB. WINKELSTUTZEN 45° EWSD45 18L	1,00



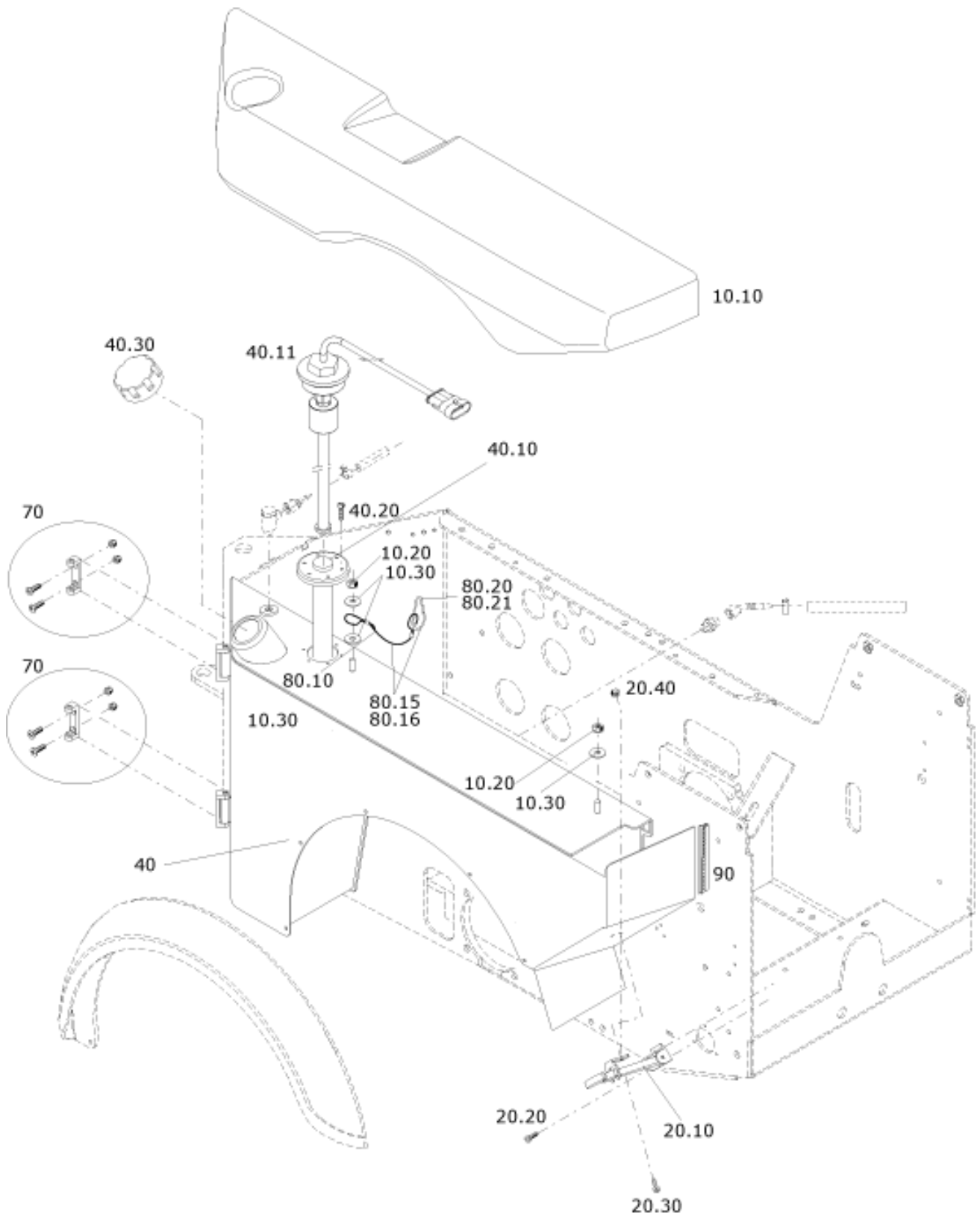
Pos.	Artikelnr.	Bezeichnung	Anzahl
10	032865	GEHÄUSE	1,00
20	155924	VENTILHALTER	1,00
30	032550	LINSEN-FLANSCHKOPFS.	2,00
40	010044	SCHEIBE	4,00
50	025058	SICHERUNGSMUTTER	2,00
60	032866	2/2-WEGE SITZVENTIL	1,00
90	032705	GERADER EINSCHRAUBSTUTZEN	2,00
100	032886	EINSTELLB. WINKELSTUTZEN 45° EWSD45 18L	1,00



Pos.	Artikelnr.	Bezeichnung	Anzahl
10	155386	STUEBERBLOCK 60I	1,00
20	160742	BYPASSVENTIL	1,00
30	155263	VENTILHALTER	1,00
40	032343	LINSEN-FLANSCHKOPFS.	5,00
60	032705	GERADER EINSCHRAUBSTUTZEN	5,00
70	028601	EINSTELLB. WINKELSTUTZEN	4,00
80	032792	WINKEL-SCHWENKSTUTZEN	1,00
90	029811	EINSTELLB. L-STUTZEN	1,00
140	032886	EINSTELLB. WINKELSTUTZEN 45° EWSD45 18L	2,00

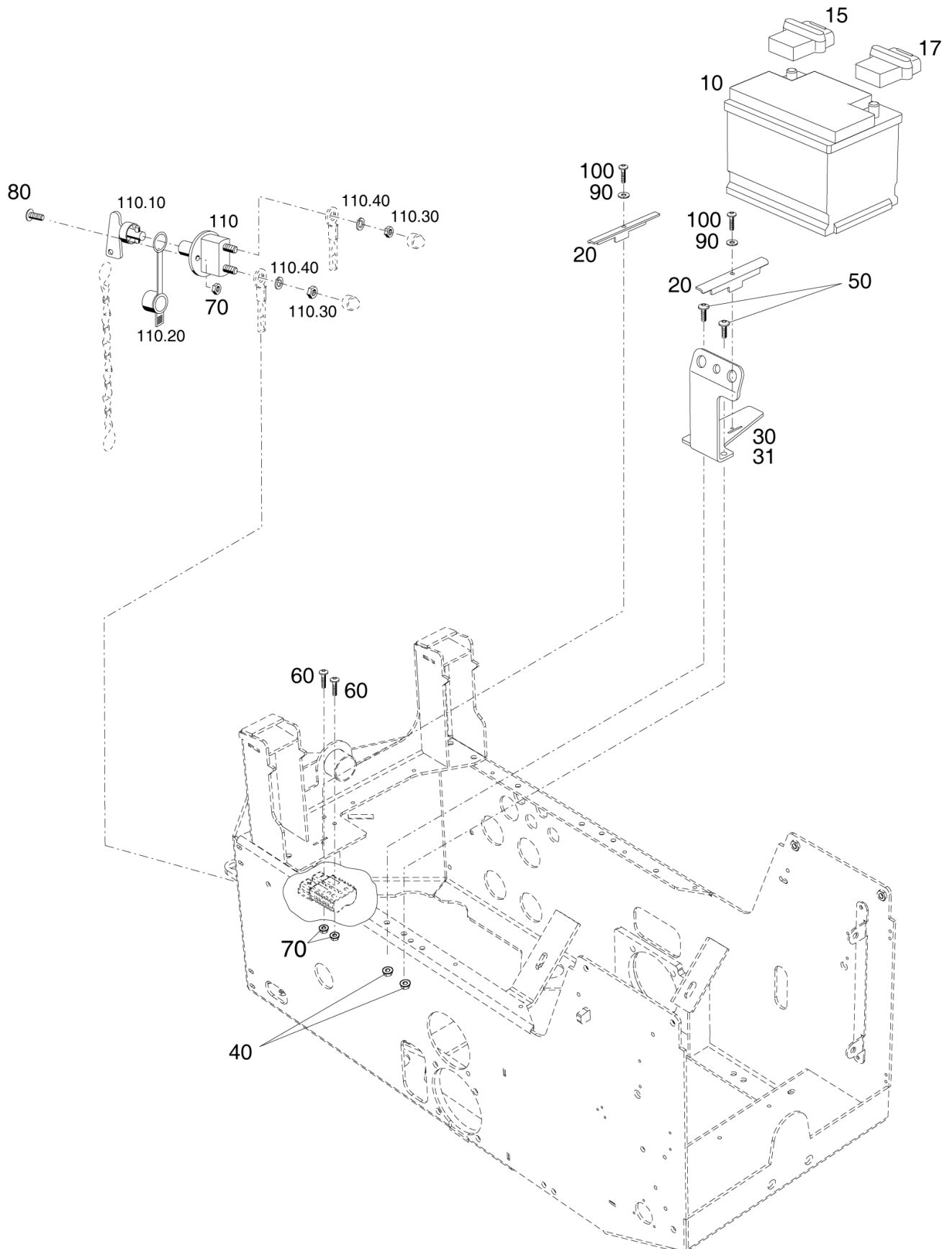


Pos.	Artikelnr.	Bezeichnung	Anzahl
10	032865	GEHÄUSE	1,00
20	155924	VENTILHALTER	1,00
30	032550	LINSEN-FLANSCHKOPFS.	2,00
40	010044	SCHEIBE	4,00
50	025058	SICHERUNGSMUTTER	2,00
60	032866	2/2-WEGE SITZVENTIL	1,00
90	032705	GERADER EINSCHRAUBSTUTZEN	2,00



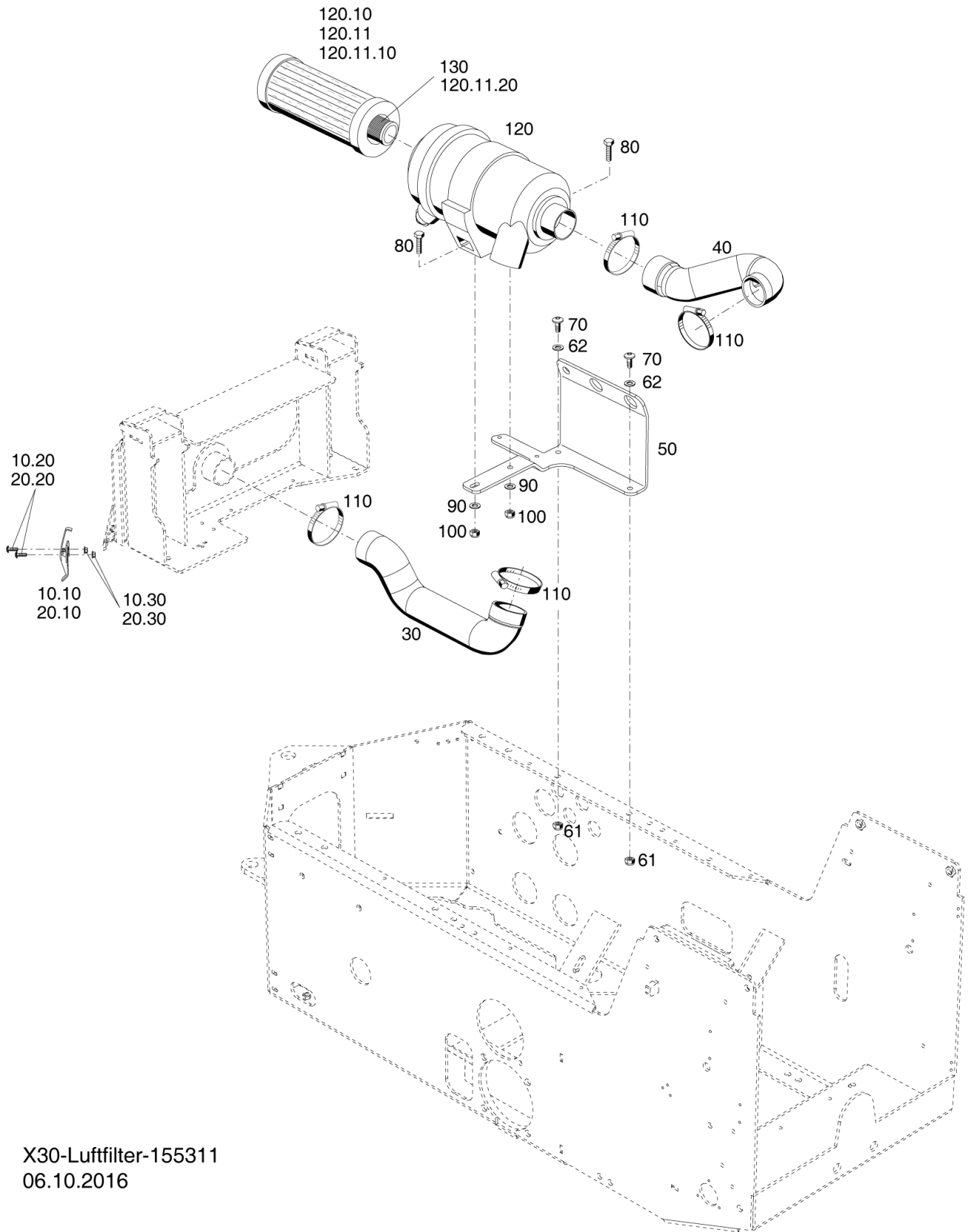
X30-150-155353-02.ai
01.04.2019

Pos.	Artikelnr.	Bezeichnung	Anzahl
10.10	155560	SEITENTEIL LINKS	1,00
10.20	025058	SICHERUNGSMUTTER	2,00
10.30	012537	SCHEIBE	3,00
20.10	800069	HAUBENHALTER GROSS	1,00
20.10.10	803979	Splint	1,00
20.20	800567	SENKSCHRAUBE	3,00
20.30	025441	LINSENSCHRAUBE	4,00
20.40	011571	6KT-MUTTER	2,00
40	155486	KRAFTSTOFFTANK MIT TANKANZEIGE	1,00
40.10	798180	TANKANZEIGE	1,00
40.11	801662	REED-GEBER	1,00
40.20	022989	LINSENSCHRAUBE	6,00
40.30	798179	TANKDECKEL V130	1,00
70	155489	SCHARNIER	1,00
80.10	797218	EINHÄNGESEIL ZSB. C250/370/M480/S990	1,00
80.15	155925	DRAHTSEIL	1,00
80.16	160564	DRAHTSEIL	1,00
80.20	801197	KARABINERHAKEN 80X8 C250/370/M480/S990	1,00
80.21	033218	KARABINERHAKEN	1,00
90	033123	KANTENSCHUTZ	1,00



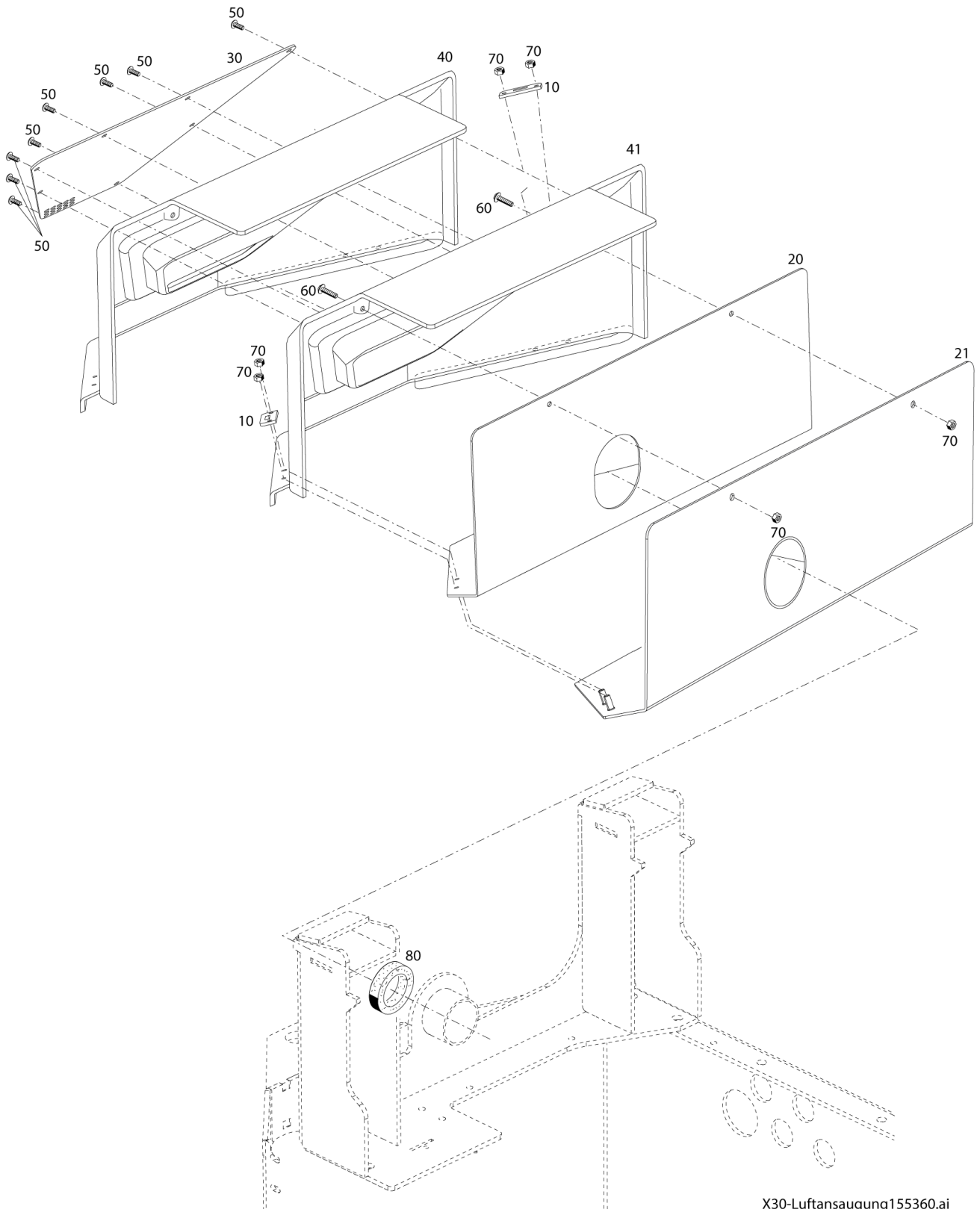
X30-180-155312.ai
28.07.2016

Pos.	Artikelnr.	Bezeichnung	Anzahl
10	155550	STARTERBATTERIE 12V 65AH	1,00
15	155886	BATTERIEPOLABDECKUNG ROT	1,00
17	155962	BATTERIEPOLABDECKUNG SCHWARZ	1,00
20	155259	BATTERIEHALTER	2,00
30	155254	HALTER	1,00
31	159786	HALTER	1,00
40	032337	FLANSCHKOPFMUTTER	2,00
50	032343	LINSEN-FLANSCHKOPFS.	2,00
60	024273	6KT.SCHRAUBE	2,00
70	011577	6KT-MUTTER	4,00
80	030104	LINSEN-FLANSCHKOPFS. m.INNENS.	2,00
90	011749	SCHEIBE	2,00
100	011888	Schraube	2,00
110	138306	BATTERIE-TRENNSCHALTER ZSB.	1,00
110.10	138961	SCHLÜSSEL (BATTERIE-TRENNSCHALTER)	1,00
110.20	797497	STAUBSCHUTZKAPPE	1,00
110.30	011751	6KT-MUTTER (FL.)	2,00
110.40	010056	FEDERING	2,00



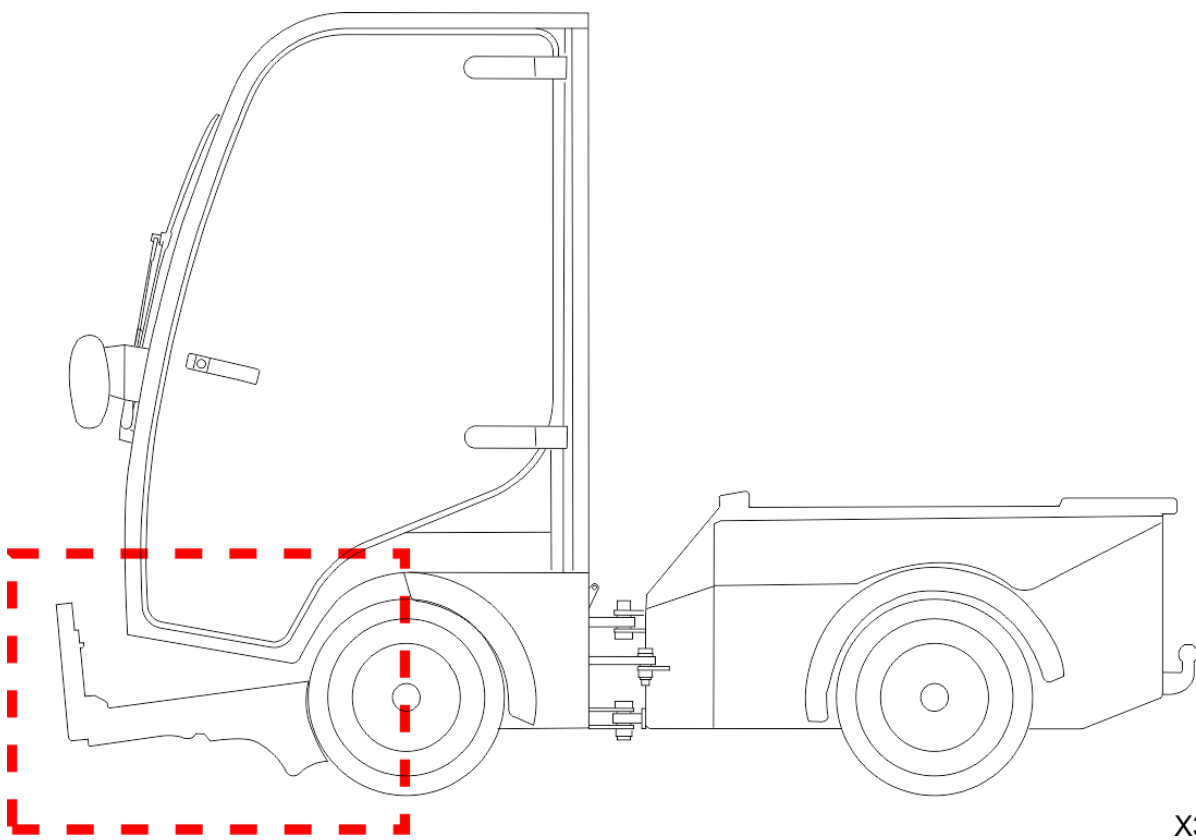
X30-Luftfilter-155311
06.10.2016

Pos.	Artikelnr.	Bezeichnung	Anzahl
10.10	800063	SPANNER	1,00
10.20	032527	LINSEN-FLANSCHKOPFS. m. TORX TX25	2,00
10.30	011575	6KT-MUTTER	2,00
20.10	800063	SPANNER	1,00
20.20	032527	LINSEN-FLANSCHKOPFS. m. TORX TX25	2,00
20.30	011575	6KT-MUTTER	2,00
30	800085	SCHLAUCH LUFTANSAUGUNG	1,00
40	155420	SCHLAUCH LUFTANSAUGUNG	1,00
50	155255	HALTER	1,00
61	025058	SICHERUNGSMUTTER	2,00
62	010044	SCHEIBE	2,00
70	032343	LINSEN-FLANSCHKOPFS.	2,00
80	011518	6KT.SCHRAUBE	2,00
90	010044	SCHEIBE	2,00
100	025058	SICHERUNGSMUTTER	2,00
110	010927	SCHLAUCHKLEMME	4,00
120	800083	LUFTFILTER	0,00
120.10	798088	FILTERPATRONE LUFTFILTER PERKINS	0,00
120.11	162968	FILTERPATRONE LUFTFILTER PERKINS	0,00
120.11.10	798088	FILTERPATRONE LUFTFILTER PERKINS	0,00
120.11.20	161528	LUFTFILTER SICHERHEITSELEMENT	0,00
130	161528	LUFTFILTER SICHERHEITSELEMENT	1,00



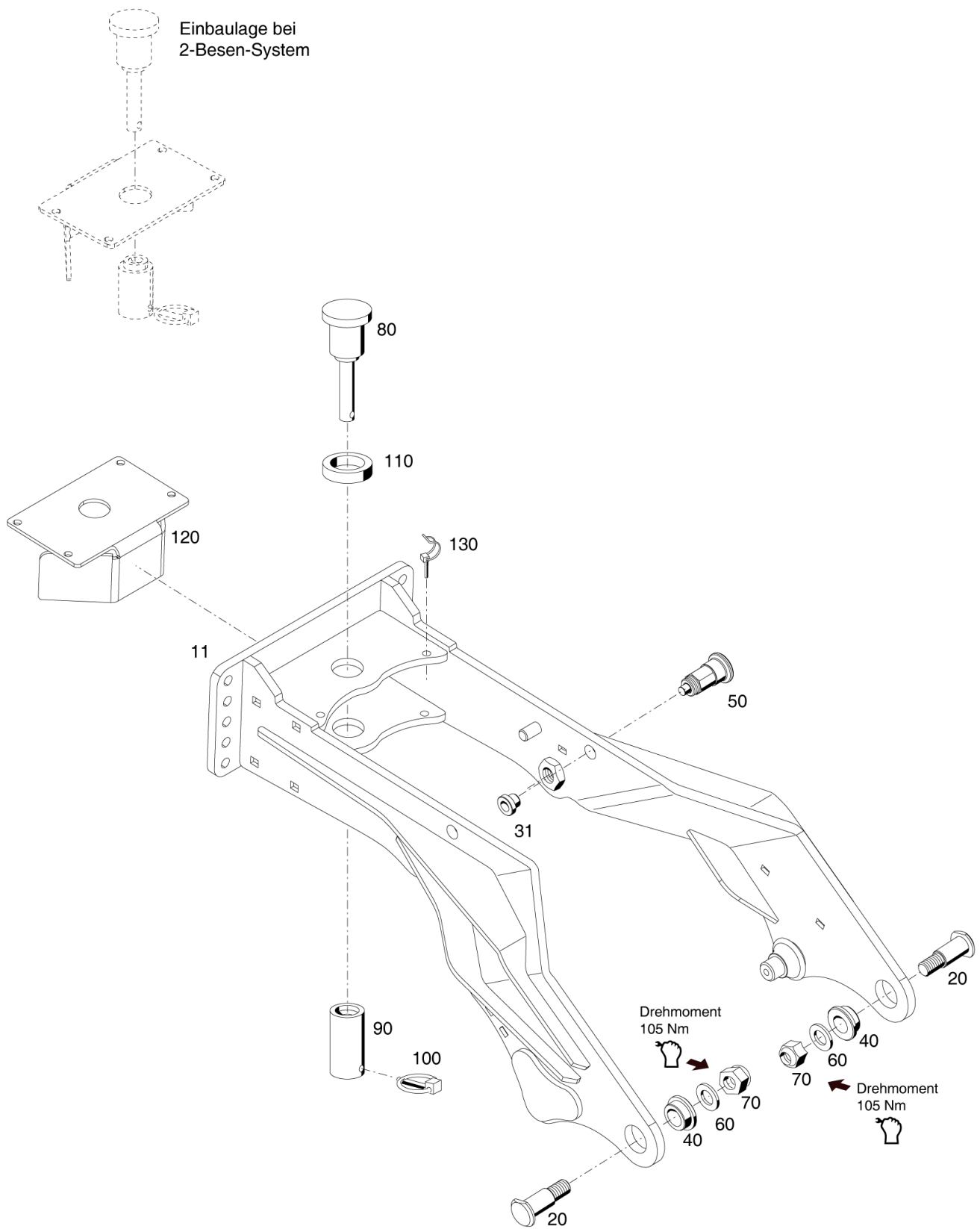
X30-Luftansaugung155360.ai
19.02.2018

Pos.	Artikelnr.	Bezeichnung	Anzahl
10	155262	LASCHE	2,00
20	155269	BLECH	1,00
21	163938	BLECH	1,00
30	155270	LOCHBLECH	1,00
40	155305	ABDECKUNG LUFTANSAUGUNG	1,00
41	163991	ABDECKUNG LUFTANSAUGUNG	1,00
50	028910	BLECHSCHRAUBE m.KAPPENK. ähnl.	8,00
60	032528	LINSEN-FLANSCHKOPFS. m. TORX TX25	2,00
70	011576	6KT-MUTTER	6,00
80	027787	DICHTRING	1,00



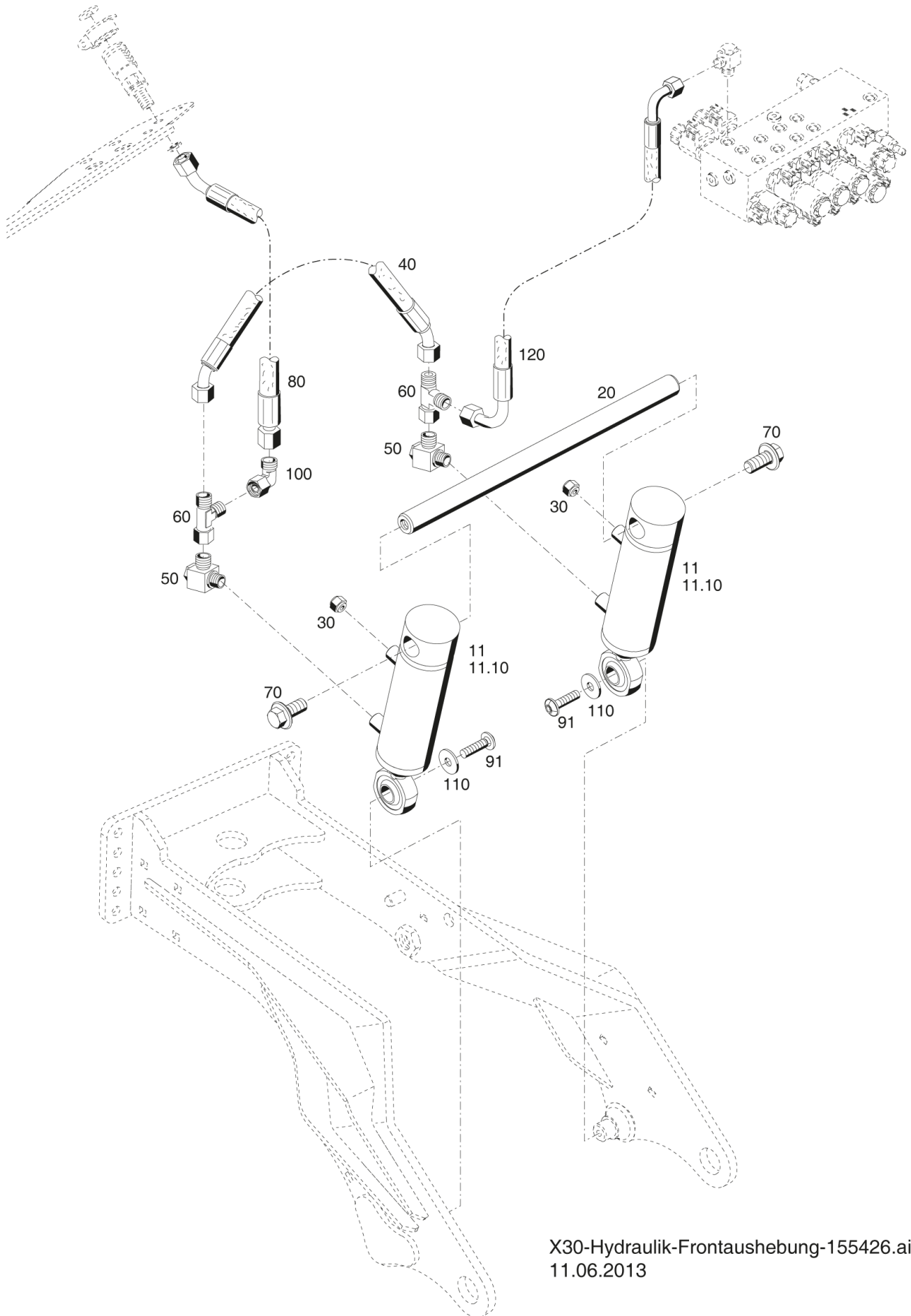
X30-260.ai

Pos.	Artikelnr.	Bezeichnung	Anzahl
20	155364	RAHMEN	1,00
30	155426	HYDRAULIK FÜR FRONTAUSHEBUNG	1,00
31	160740	HYDRAULIK FÜR FRONTAUSHEBUNG	1,00



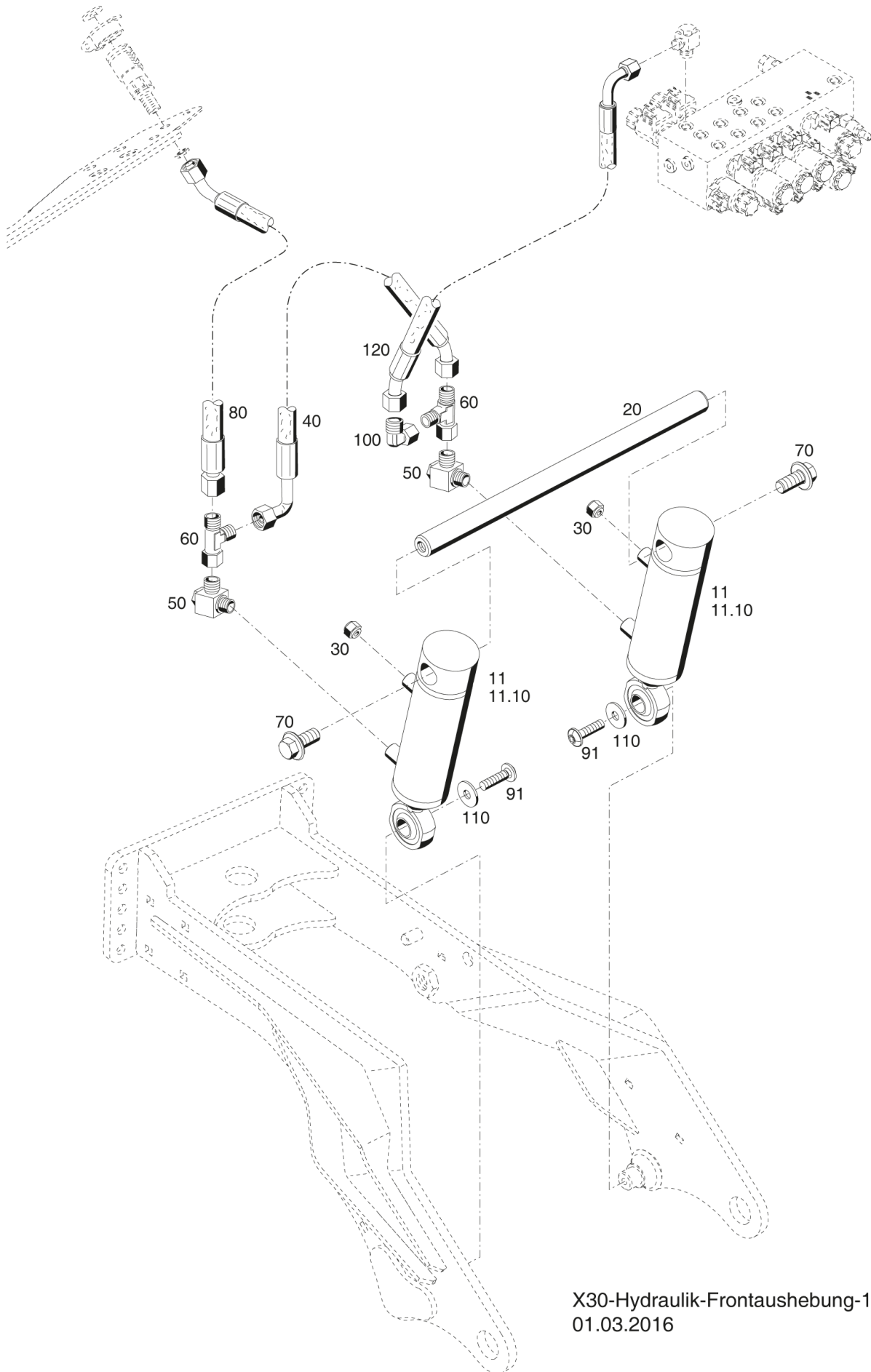
X30-260-155364.ai
24.02.2015

Pos.	Artikelnr.	Bezeichnung	Anzahl
11	155961	FRONTAUSHEBUNG	1,00
20	155204	BOLZEN	2,00
31	032870	BUNDBUCHSE	1,00
40	155528	BUCHSE	2,00
50	155571	ARRETIERUNG	1,00
60	010048	SCHEIBE	2,00
70	031929	SICHERUNGSMUTTER	2,00
80	158780	BOLZEN	1,00
90	158779	DISTANZHÜLSE	1,00
100	033309	KLAPPSTECKER	1,00
110	158786	DISTANZHÜLSE	1,00
120	158729	ANHÄNGEKUPPLUNG	1,00
130	021262	ROHRKLAPPSPLINT	2,00



X30-Hydraulik-Frontaushebung-155426.ai
11.06.2013

Pos.	Artikelnr.	Bezeichnung	Anzahl
11	155952	HUBZYLINDER	2,00
11.10	800669	DICHTUNGSSATZ	2,00
20	155205	ACHSE	1,00
30	032690	ENTLÜFTUNGSSTOPFEN 1/4"	2,00
40	032773	HOCHDRUCKSCHLAUCH (VORMONT.)	1,00
50	029767	WINKEL-SCHWENKSTUTZEN	2,00
60	028621	EINSTELLB. L-STUTZEN	2,00
70	032050	LINSEN-FLANSCHKOPFS. m.INNENS.	2,00
80	032781	SCHLAUCHLEITUNG 1SC6	1,00
91	032543	LINSEN-FLANSCHKOPFS.	2,00
100	028616	EINSTELLB. WINKELSTUTZEN	1,00
110	012537	SCHEIBE	2,00
120	032747	HOCHDRUCKSCHLAUCH (VORMONT.)	1,00



X30-Hydraulik-Frontaushebung-160740.ai
01.03.2016

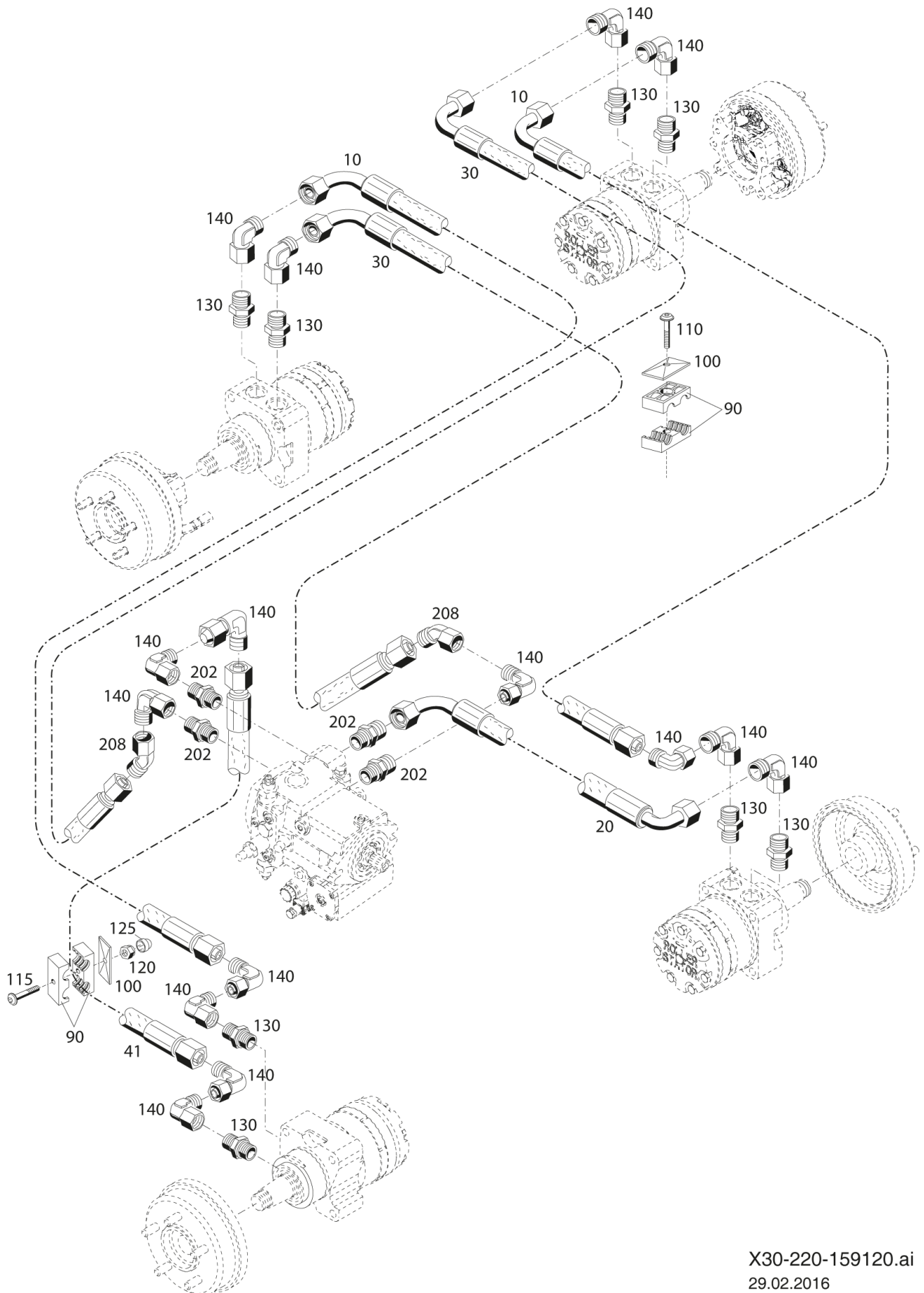
Pos.	Artikelnr.	Bezeichnung	Anzahl
11	155952	HUBZYLINDER	2,00
11.10	800669	DICHTUNGSSATZ	2,00
20	155205	ACHSE	1,00
30	032690	ENTLÜFTUNGSSTOPFEN 1/4"	2,00
40	033794	SCHLAUCHLEITUNG (VORMONT.)	1,00
50	029767	WINKEL-SCHWENKSTUTZEN	2,00
60	028621	EINSTELLB. L-STUTZEN	2,00
70	032050	LINSEN-FLANSCHKOPFS. m.INNENS.	2,00
80	032781	SCHLAUCHLEITUNG 1SC6	1,00
91	032543	LINSEN-FLANSCHKOPFS.	2,00
100	028616	EINSTELLB. WINKELSTUTZEN	1,00
110	012537	SCHEIBE	2,00
120	033795	SCHLAUCHLEITUNG (VORMONT.)	1,00

keine Zeichnung vorhanden
no drawing available

Pos.	Artikelnr.	Bezeichnung	Anzahl
10	155351	SCHLÄUCHE FAHRHYDRAULIK	1,00
20	155352	SCHLÄUCHE LENKUNG	1,00
30	155356	SCHLÄUCHE STEUERBLOCK	1,00
31	160738	SCHLÄUCHE STEUERBLOCK	1,00
40	155357	SCHLÄUCHE PTO	1,00
41	160744	SCHLÄUCHE PTO	1,00
50	155358	SCHLÄUCHE PEDAL	1,00
51	160737	SCHLÄUCHE PEDAL	1,00
60	155897	SAUGSCHLÄUCHE PUMPE	1,00
70	155930	WASSERSCHLÄUCHE	1,00

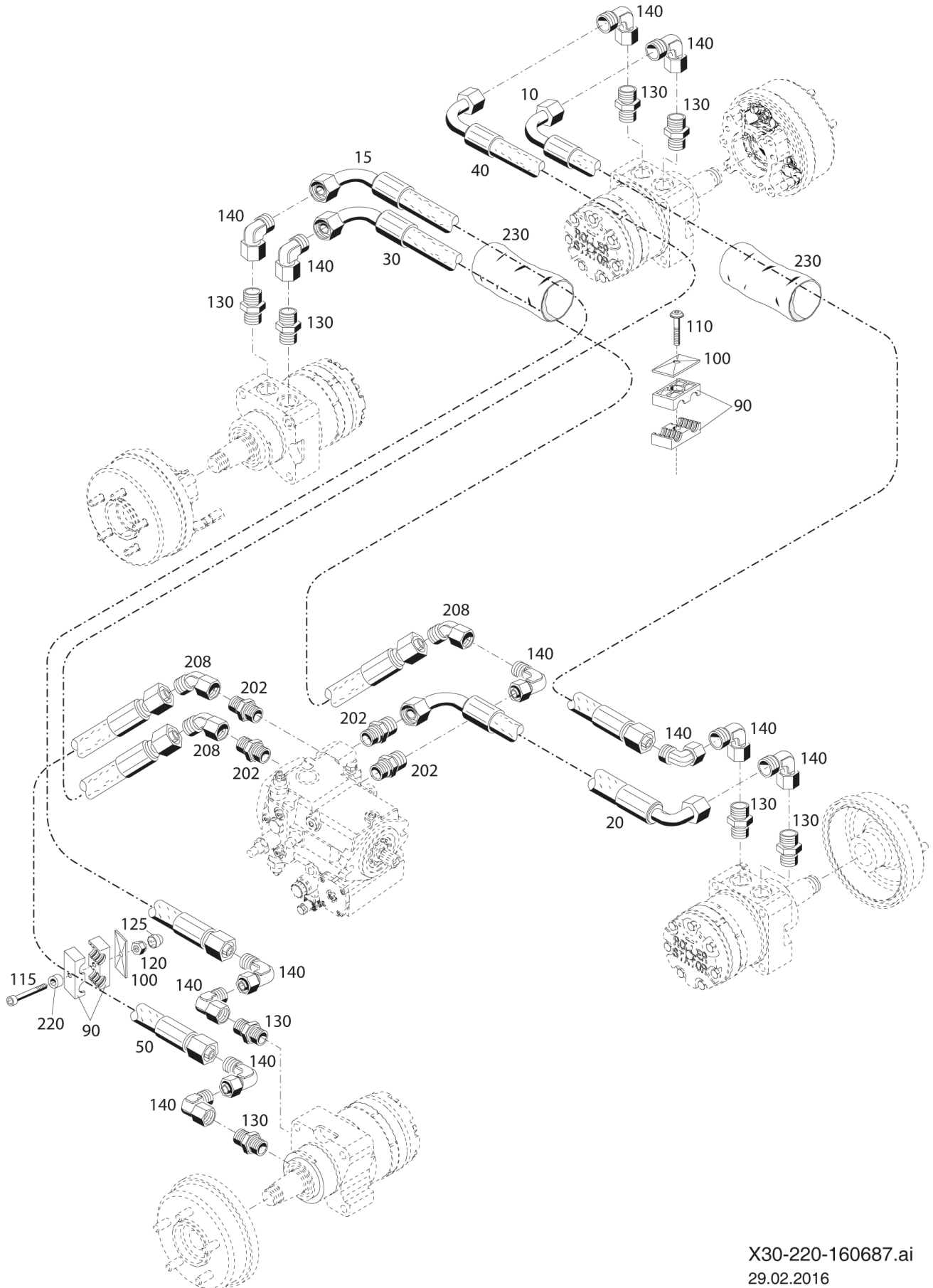
keine Zeichnung vorhanden
no drawing available

Pos.	Artikelnr.	Bezeichnung	Anzahl
10	159120	SCHLÄUCHE FAHRANTRIEB	1,00
11	160687	SCHLÄUCHE FAHRANTRIEB	1,00
20	159121	SAUG- UND RÜCKLAUFLEITUNGEN FAHRANTRIEB	1,00
21	160736	SAUG- UND RÜCKLAUFLEITUNGEN FAHRANTRIEB	1,00
30	159122	MESSANSCHLÜSSE	1,00



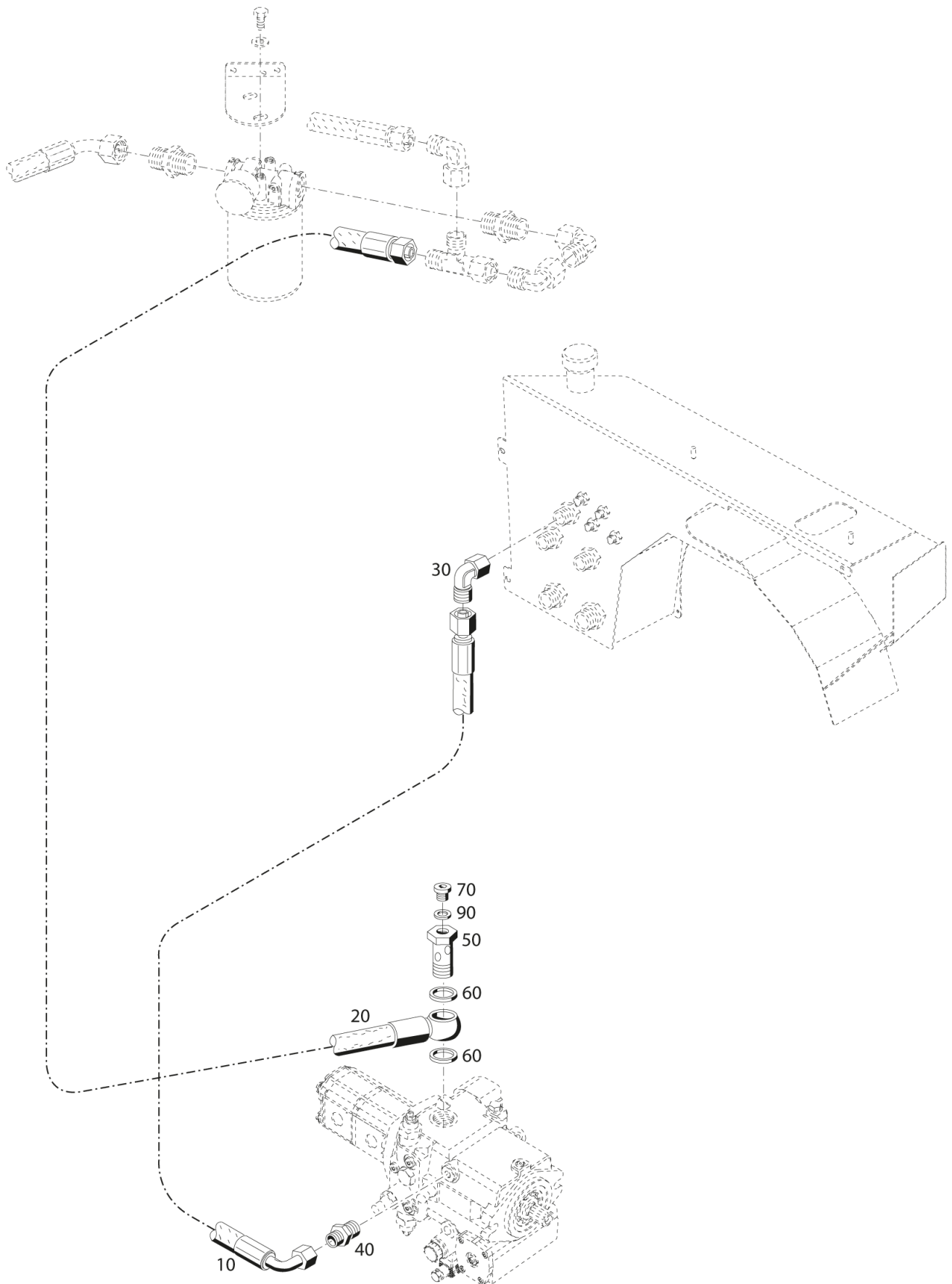
X30-220-159120.ai
29.02.2016

Pos.	Artikelnr.	Bezeichnung	Anzahl
10	032693	HOCHDRUCKSCHLAUCH VORMONT. 2SC16X1370 NW16 90°	2,00
20	032694	HOCHDRUCKSCHLAUCH VORMONT.	1,00
30	032696	HOCHDRUCKSCHLAUCH VORMONT.	2,00
41	032234	HÖCHSTDRUCKSCHLAUCH033963	1,00
90	023856	ROHRSCHELLE (2 SCHELLENHÄLFT.)	3,00
100	028580	DECKPLATTE	3,00
110	032548	LINSEN-FLANSCHKOPFS.	2,00
115	032550	LINSEN-FLANSCHKOPFS.	1,00
120	025058	SICHERUNGSMUTTER	1,00
125	023241	SCHUTZKAPPE SW13	1,00
130	029092	GERADER EINSCHRAUBSTUTZEN	8,00
140	028601	EINSTELLB. WINKELSTUTZEN	15,00
202	032873	GERADER EINSCHRAUBSTUTZEN GES18 L/M27X2-WD ZNNI	4,00
208	032886	EINSTELLB. WINKELSTUTZEN 45° EWSD45 18L	2,00



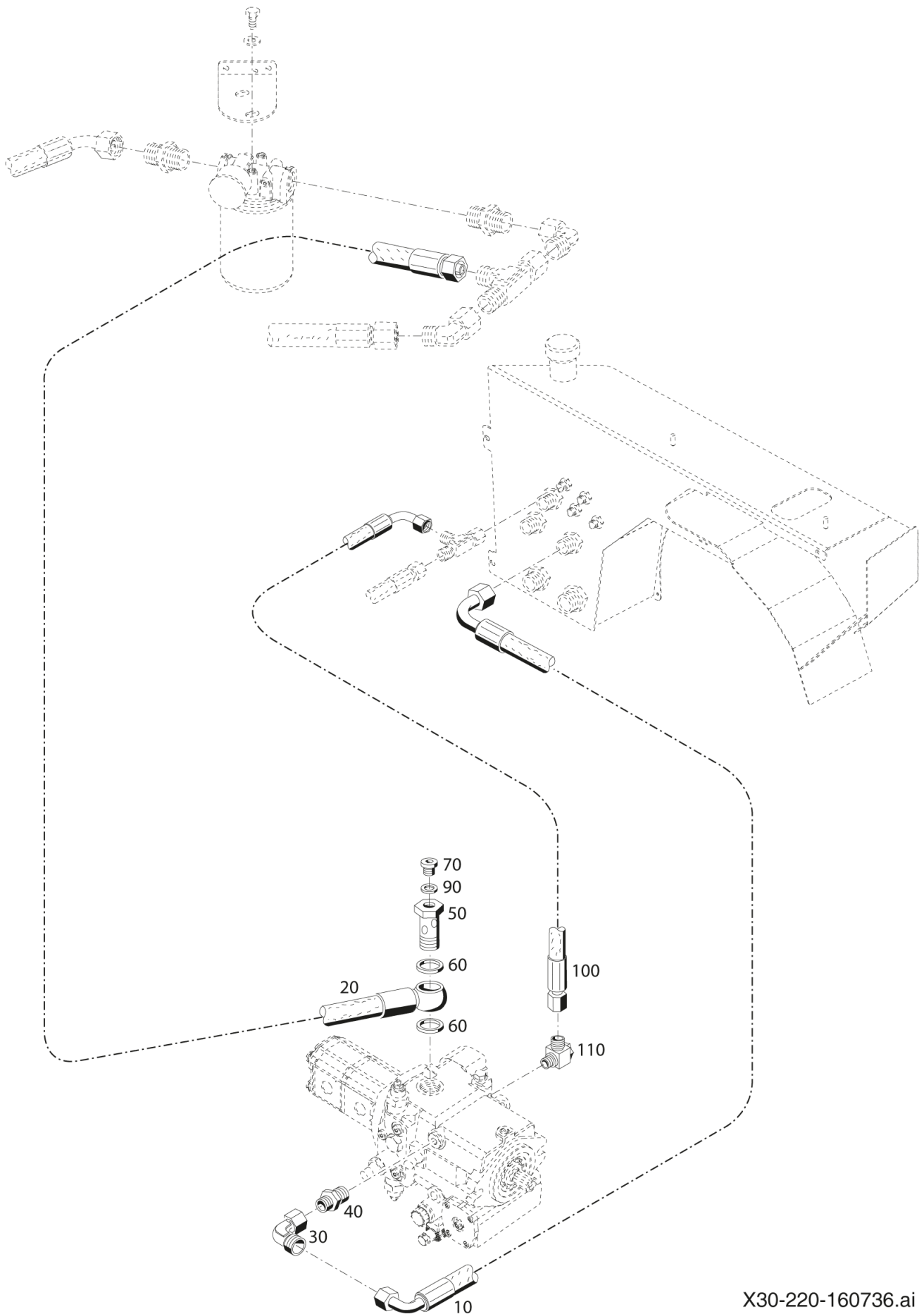
X30-220-160687.ai
29.02.2016

Pos.	Artikelnr.	Bezeichnung	Anzahl
10	032693	HOCHDRUCKSCHLAUCH VORMONT. 2SC16X1370 NW16 90°	1,00
15	033756	HOCHDRUCKSCHLAUCH VORMONT. 2SC16X1345 NW16 90°	1,00
20	032694	HOCHDRUCKSCHLAUCH VORMONT.	1,00
30	033754	HOCHDRUCKSCHLAUCH	1,00
40	033755	HOCHDRUCKSCHLAUCH VORMONT. 2SC16X1020 NW16 90°	1,00
50	033753	HÖCHSTDRUCKSCHLAUCH	1,00
90	033757	ROHRSCHELLE (2 SCHELLENHÄLFT.)	3,00
100	028580	DECKPLATTE	3,00
110	032548	LINSEN-FLANSCHKOPFS.	2,00
115	032251	INNEN-6KT.SCHRAUBE	1,00
120	025058	SICHERUNGSMUTTER	1,00
125	023241	SCHUTZKAPPE SW13	1,00
130	029092	GERADER EINSCHRAUBSTUTZEN	8,00
140	028601	EINSTELLB. WINKELSTUTZEN	12,00
202	032873	GERADER EINSCHRAUBSTUTZEN GES18 L/M27X2-WD ZNNI	4,00
208	032886	EINSTELLB. WINKELSTUTZEN 45° EWSD45 18L	3,00
220	118139	NIPPEL	1,00
230	033758	SCHUTZSCHLAUCH	2,00



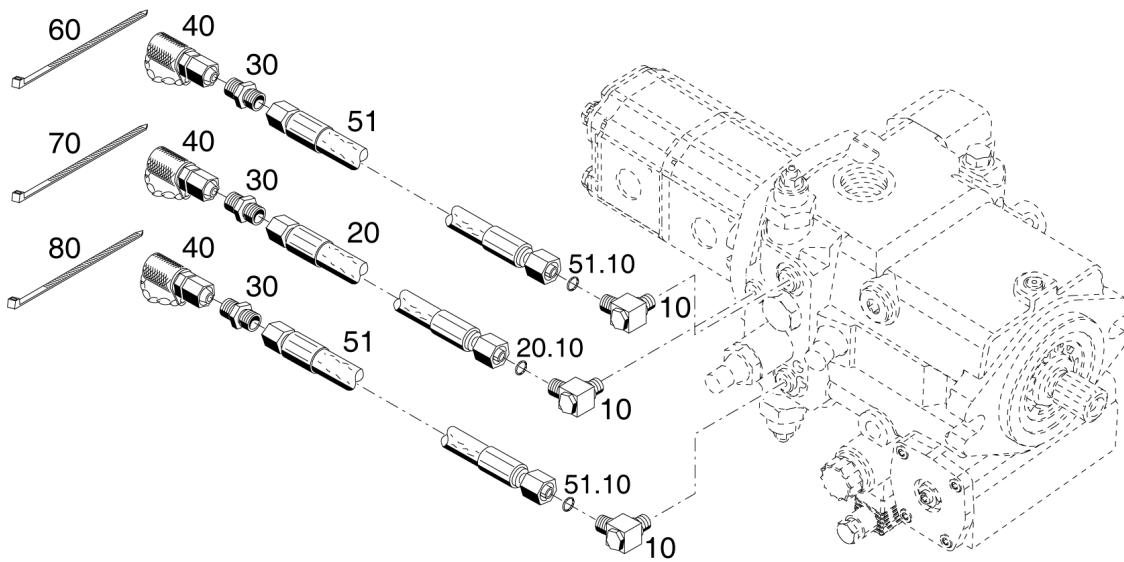
X30-220-159121.ai
17.02.2014

Pos.	Artikelnr.	Bezeichnung	Anzahl
10	032769	HOCHDRUCKSCHLAUCH (VORMONT.)	1,00
20	032770	SAUGSCHLAUCH (VORMONT.)	1,00
30	028601	EINSTELLB. WINKELSTUTZEN	1,00
40	015848	GER. EINSCHRAUBSTUTZEN	1,00
50	032257	HOHLSCHRAUBE	1,00
60	026975	DICHTRING	2,00
70	011030	VERSCHLUSSCHRAUBE	1,00
90	010395	DICHTRING	1,00



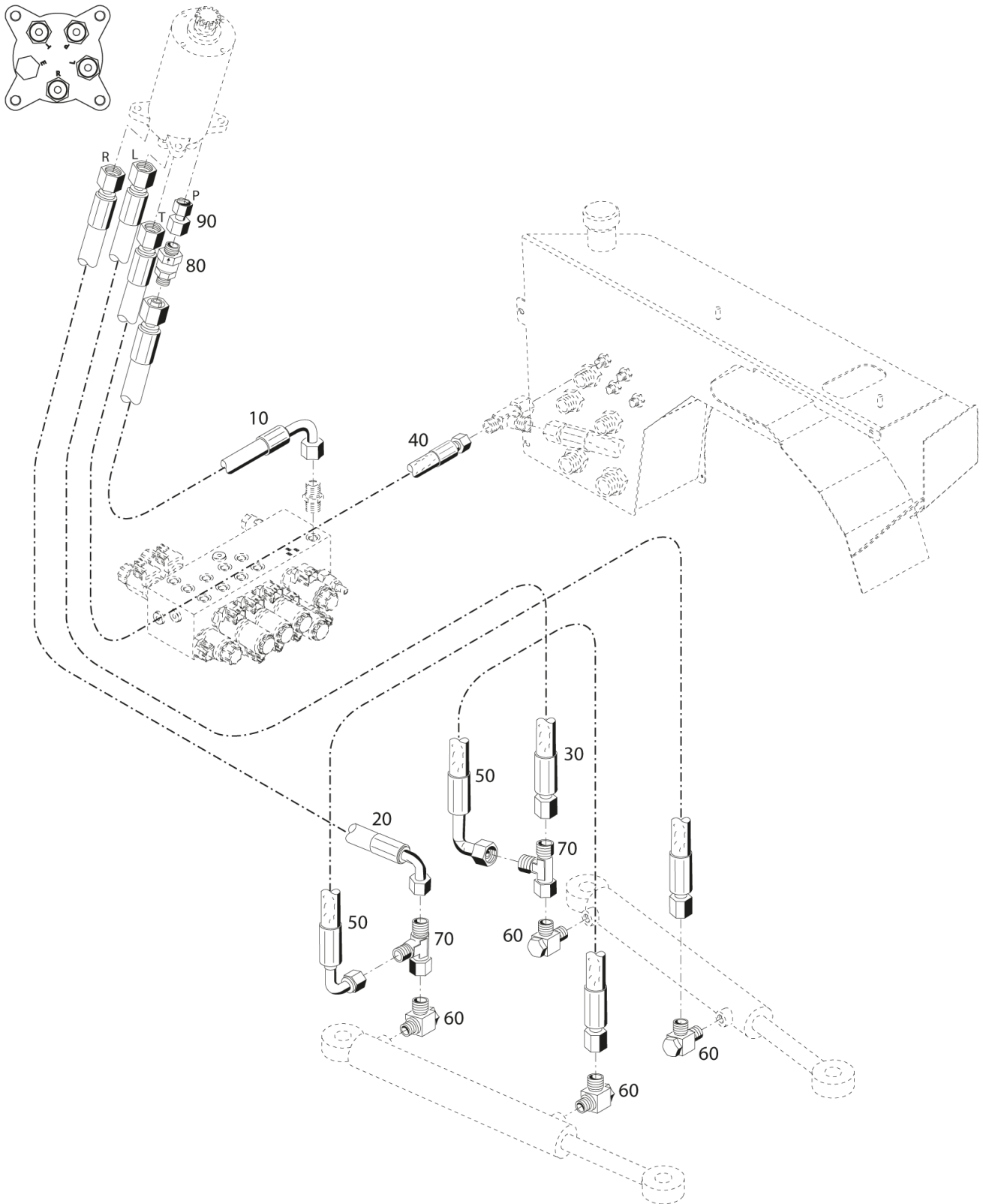
X30-220-160736.ai
26.02.2016

Pos.	Artikelnr.	Bezeichnung	Anzahl
10	033759	SCHLAUCHLEITUNG VORMONT. 1SC16X430 NW16 2X90°	1,00
20	032770	SAUGSCHLAUCH (VORMONT.)	1,00
30	028601	EINSTELLB. WINKELSTUTZEN	1,00
40	015848	GER. EINSCHRAUBSTUTZEN	1,00
50	032257	HOHLSCHRAUBE	1,00
60	026975	DICHTRING	2,00
70	011030	VERSCHLUSSCHRAUBE	1,00
90	010395	DICHTRING	1,00
100	033787	SCHLAUCHLEITUNG (VORMONT.)	1,00
110	028627	WINKEL-SCHWENKSTUTZEN	1,00



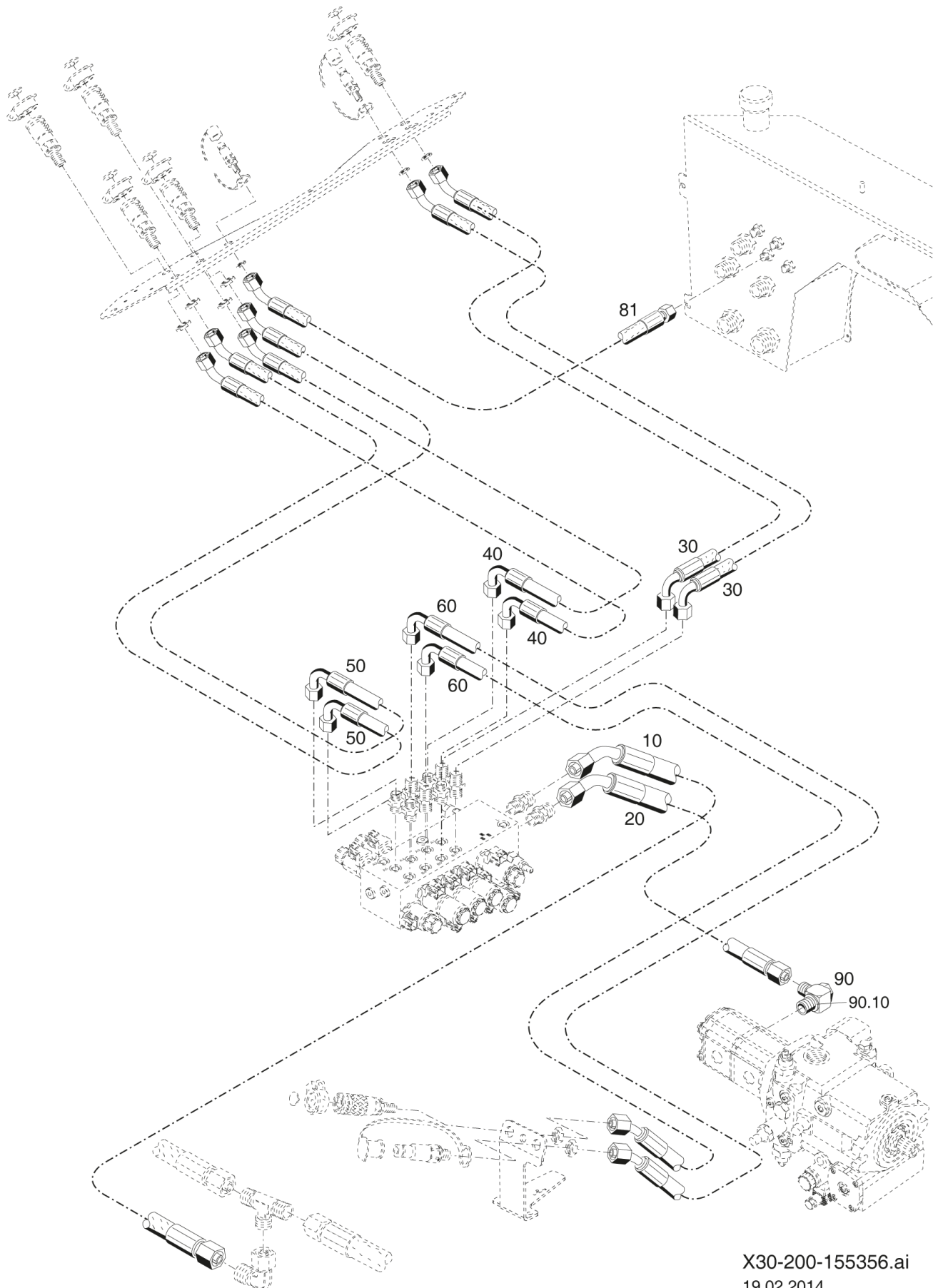
X30-220-159122.ai
17.04.2014

Pos.	Artikelnr.	Bezeichnung	Anzahl
10	028631	WINKEL-SCHWENKSTUTZEN	3,00
20	028859	SCHLAUCHLEITUNG (VORMONT.)	1,00
20.10	025385	RDR	2,00
30	027291	GERADER STUTZEN	3,00
40	029133	MESSKUPPLUNG F.D 8 C250/370/F/L780/M480/S990	3,00
51	032966	HOCHDRUCKSCHLAUCH (VORMONT.)	2,00
51.10	025385	RDR	4,00
60	033041	KABELBAND BLAU	1,00
70	033040	KABELBAND ROT	1,00
80	033042	KABELBAND GRÜN	1,00



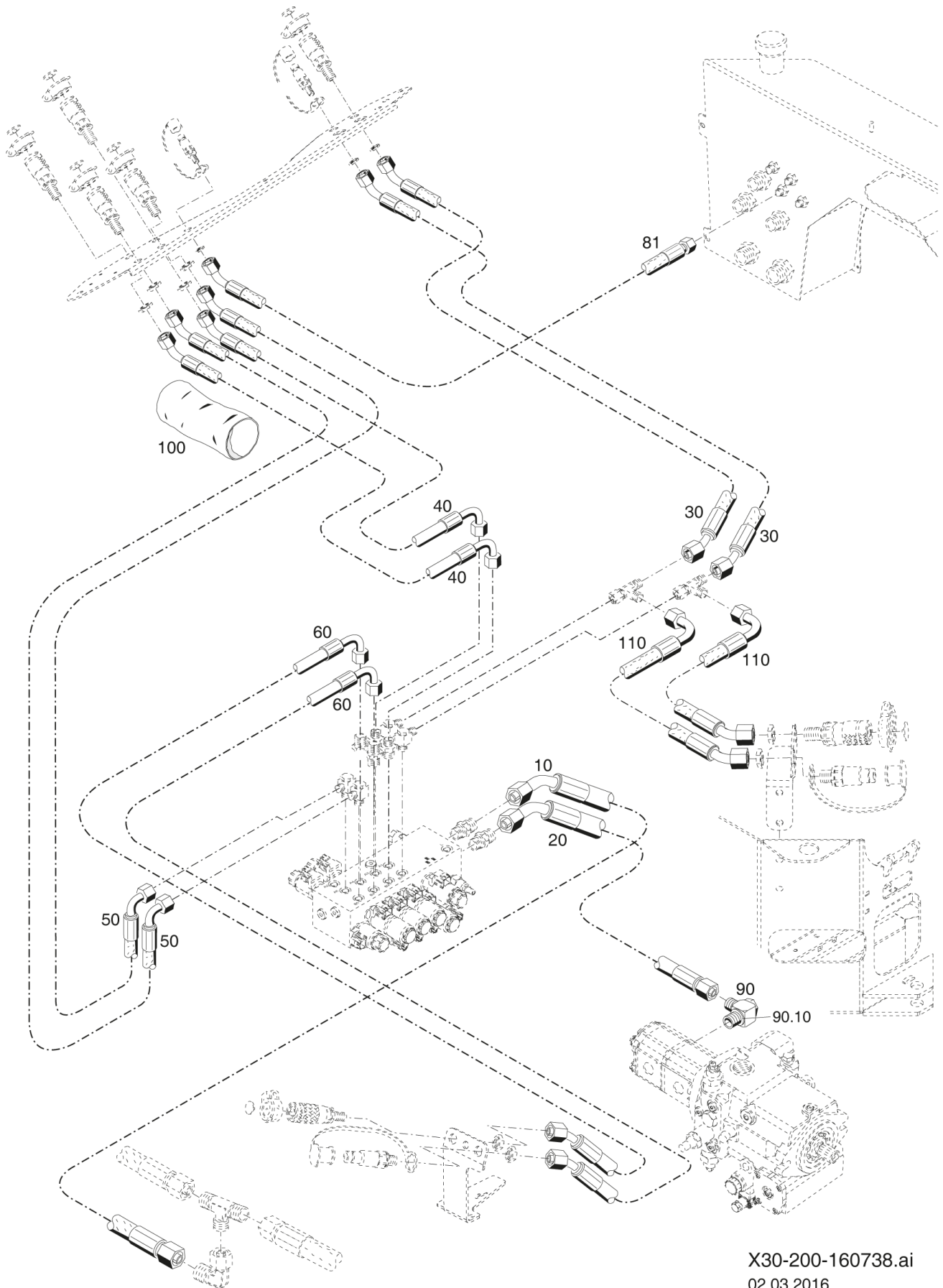
X30-190-155352.ai
18.02.2014

Pos.	Artikelnr.	Bezeichnung	Anzahl
10	032757	HOCHDRUCKSCHLAUCH (VORMONT.)	1,00
20	032758	HOCHDRUCKSCHLAUCH (VORMONT.)	1,00
30	032759	HOCHDRUCKSCHLAUCH (VORMONT.)	1,00
40	032760	HOCHDRUCKSCHLAUCH (VORMONT.)	1,00
50	032774	HOCHDRUCKSCHLAUCH (VORMONT.)	2,00
60	029767	WINKEL-SCHWENKSTUTZEN	4,00
70	028621	EINSTELLB. L-STUTZEN	2,00
80	032751	RÜCKSCHLAGVENTIL	1,00
90	032794	ADAPTER	1,00



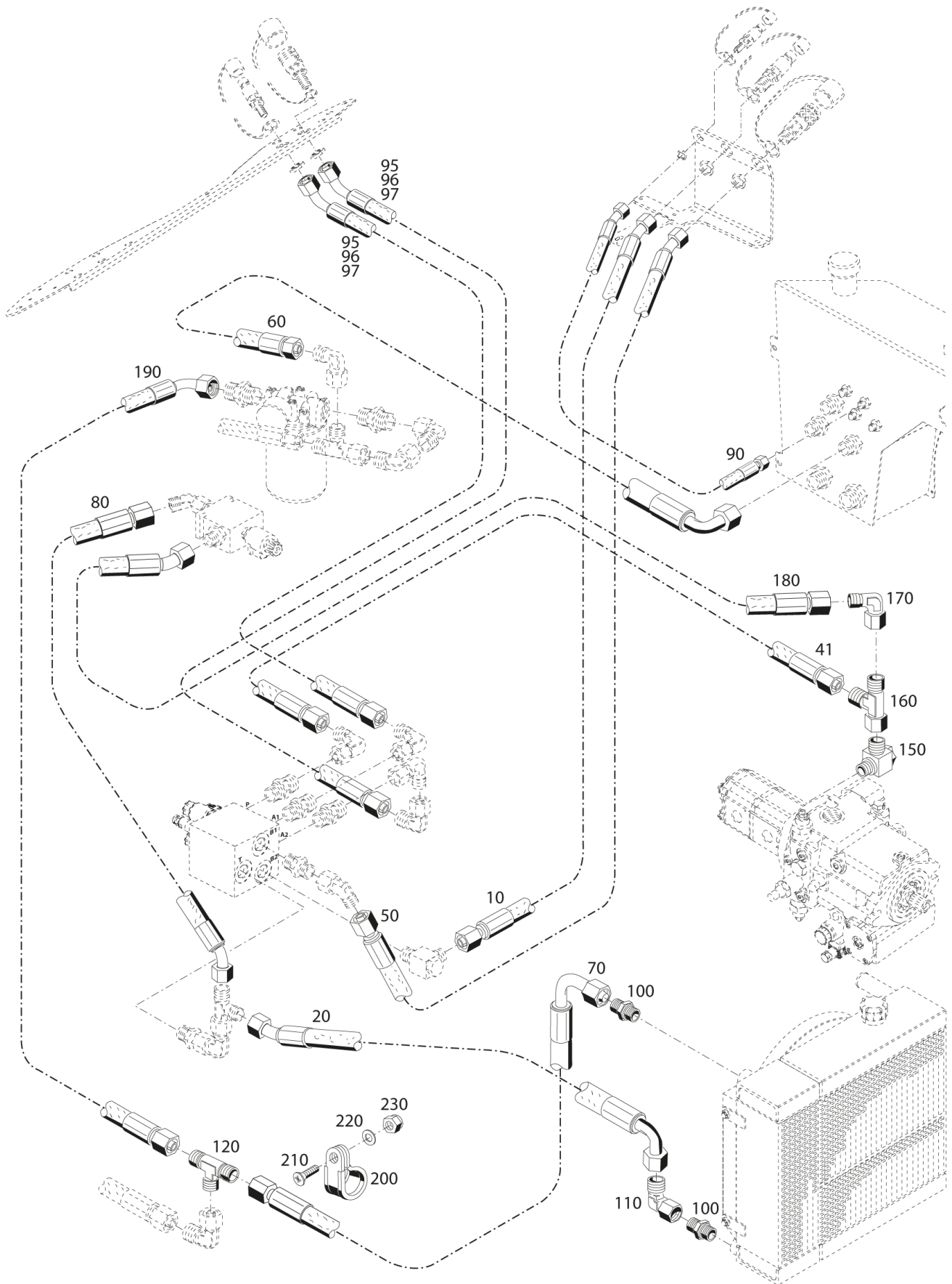
X30-200-155356.ai
19.02.2014

Pos.	Artikelnr.	Bezeichnung	Anzahl
10	032740	HOCHDRUCKSCHLAUCH (VORMONT.)	1,00
20	032741	HOCHDRUCKSCHLAUCH (VORMONT.)	1,00
30	032743	HOCHDRUCKSCHLAUCH (VORMONT.)	2,00
40	032744	HOCHDRUCKSCHLAUCH (VORMONT.)	2,00
50	032745	HOCHDRUCKSCHLAUCH (VORMONT.)	2,00
60	032746	HOCHDRUCKSCHLAUCH (VORMONT.)	2,00
81	033300	SCHLAUCHLEITUNG 1SC6	1,00
90	028630	WINKEL-SCHWENKSTUTZEN	1,00
90.10	028933	HALTERING M. WEICHDICHTUNG	0,00



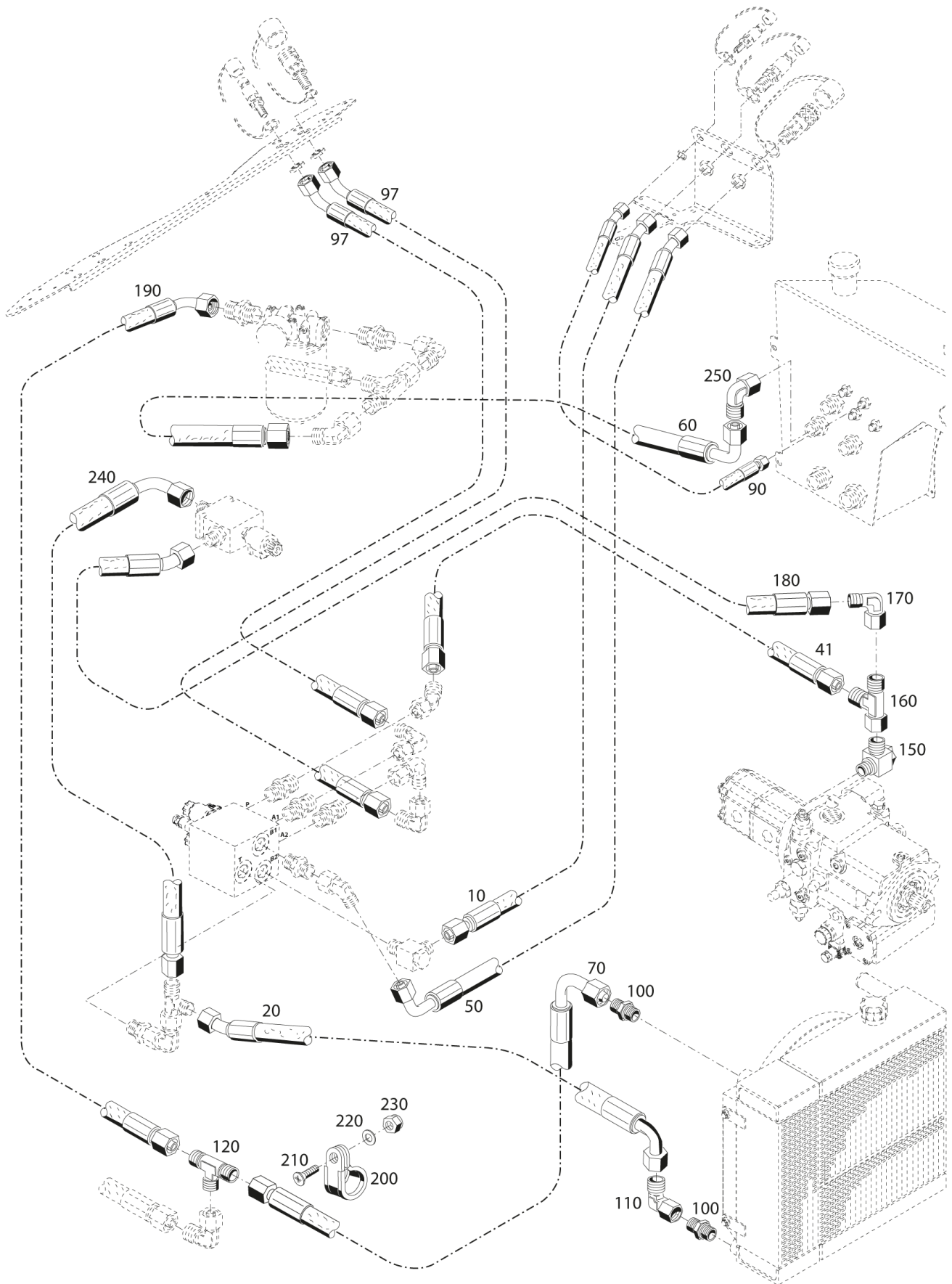
X30-200-160738.ai
02.03.2016

Pos.	Artikelnr.	Bezeichnung	Anzahl
10	032740	HOCHDRUCKSCHLAUCH (VORMONT.)	1,00
20	032741	HOCHDRUCKSCHLAUCH (VORMONT.)	1,00
30	033788	SCHLAUCHLEITUNG (VORMONT.)	2,00
40	033789	SCHLAUCHLEITUNG (VORMONT.)	2,00
50	033790	SCHLAUCHLEITUNG (VORMONT.)	2,00
60	032746	HOCHDRUCKSCHLAUCH (VORMONT.)	2,00
81	033300	SCHLAUCHLEITUNG 1SC6	1,00
90	028630	WINKEL-SCHWENKSTUTZEN	1,00
90.10	028933	HALTERING M. WEICHDICHTUNG	0,00
100	033547	SCHUTZSCHLAUCH	1,00
110	033781	SCHLAUCHLEITUNG (VORMONT.)	2,00



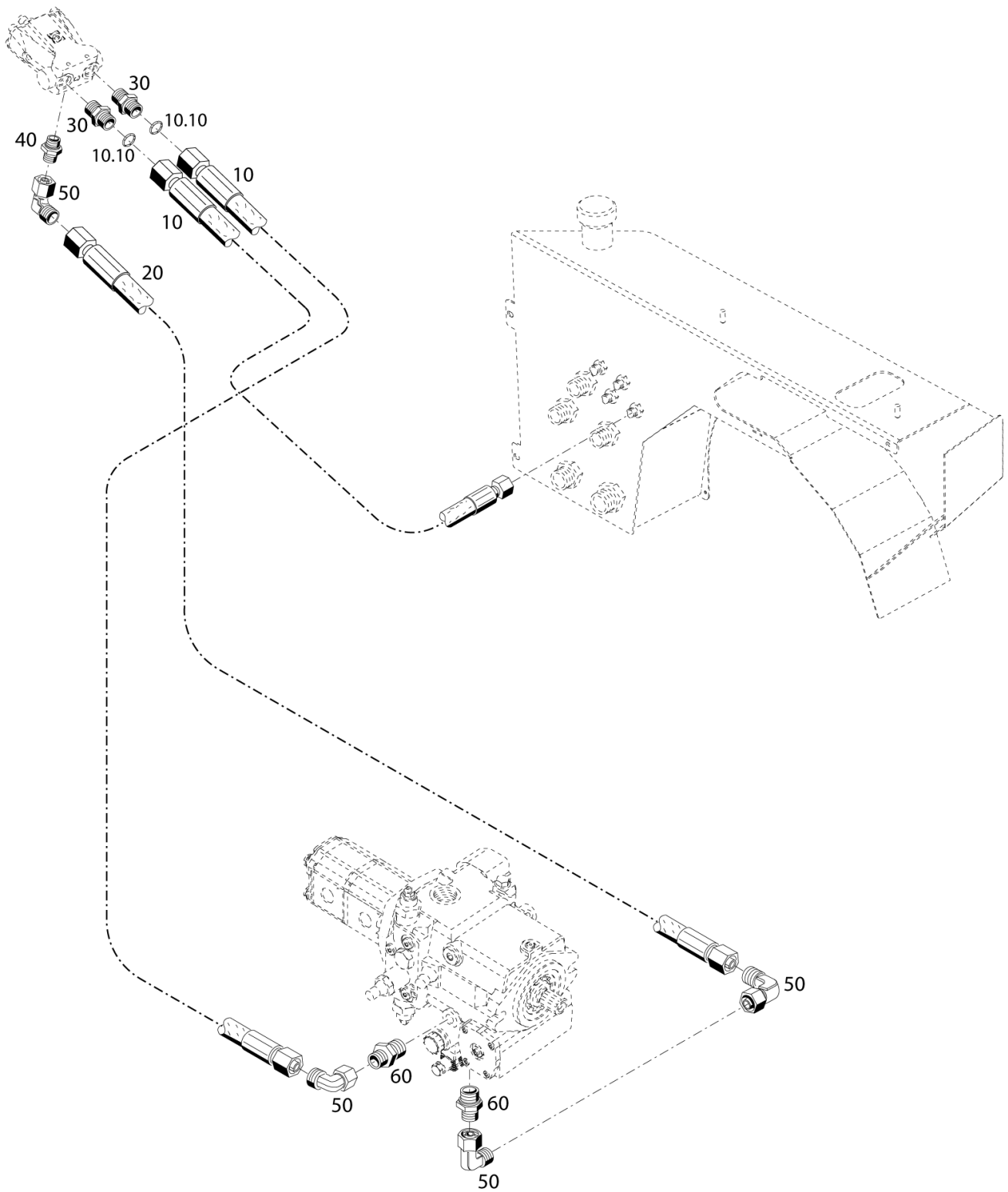
X30-200-155357.ai
03.03.2014

Pos.	Artikelnr.	Bezeichnung	Anzahl
10	032772	HOCHDRUCKSCHLAUCH (VORMONT.)	1,00
20	032761	HOCHDRUCKSCHLAUCH (VORMONT.)	1,00
41	030922	HOCHDRUCKSCHLAUCH (VORMONT.)	1,00
50	032763	HOCHDRUCKSCHLAUCH (VORMONT.)	1,00
60	032766	HOCHDRUCKSCHLAUCH (VORMONT.)	1,00
70	032767	HOCHDRUCKSCHLAUCH (VORMONT.)	1,00
80	032768	HOCHDRUCKSCHLAUCH (VORMONT.)	1,00
90	032756	SCHLAUCHLEITUNG 1SC6 (VORMONT.)	1,00
95	032902	Hochdruckschlauch	2,00
96	032246	HÖCHSTDRUCKSCHLAUCH	2,00
97	033301	SCHLAUCHLEITUNG	2,00
100	029092	GERADER EINSCHRAUBSTUTZEN	2,00
110	028601	EINSTELLB. WINKELSTUTZEN	1,00
120	032706	T-REDUZIERSTUTZEN	1,00
150	032889	WINKEL-SCHWENKSTUTZEN	1,00
160	029811	EINSTELLB. L-STUTZEN	1,00
170	028601	EINSTELLB. WINKELSTUTZEN	1,00
180	032327	SCHLAUCHLEITUNG	1,00
190	032768	HOCHDRUCKSCHLAUCH (VORMONT.)	1,00
200	026558	ROHRSCHELLE MIT GUMMIPROFIL	2,00
210	011668	SENKSCRAUBE	2,00
220	010886	SCHEIBE	2,00
230	025057	SICHERUNGSMUTTER	2,00



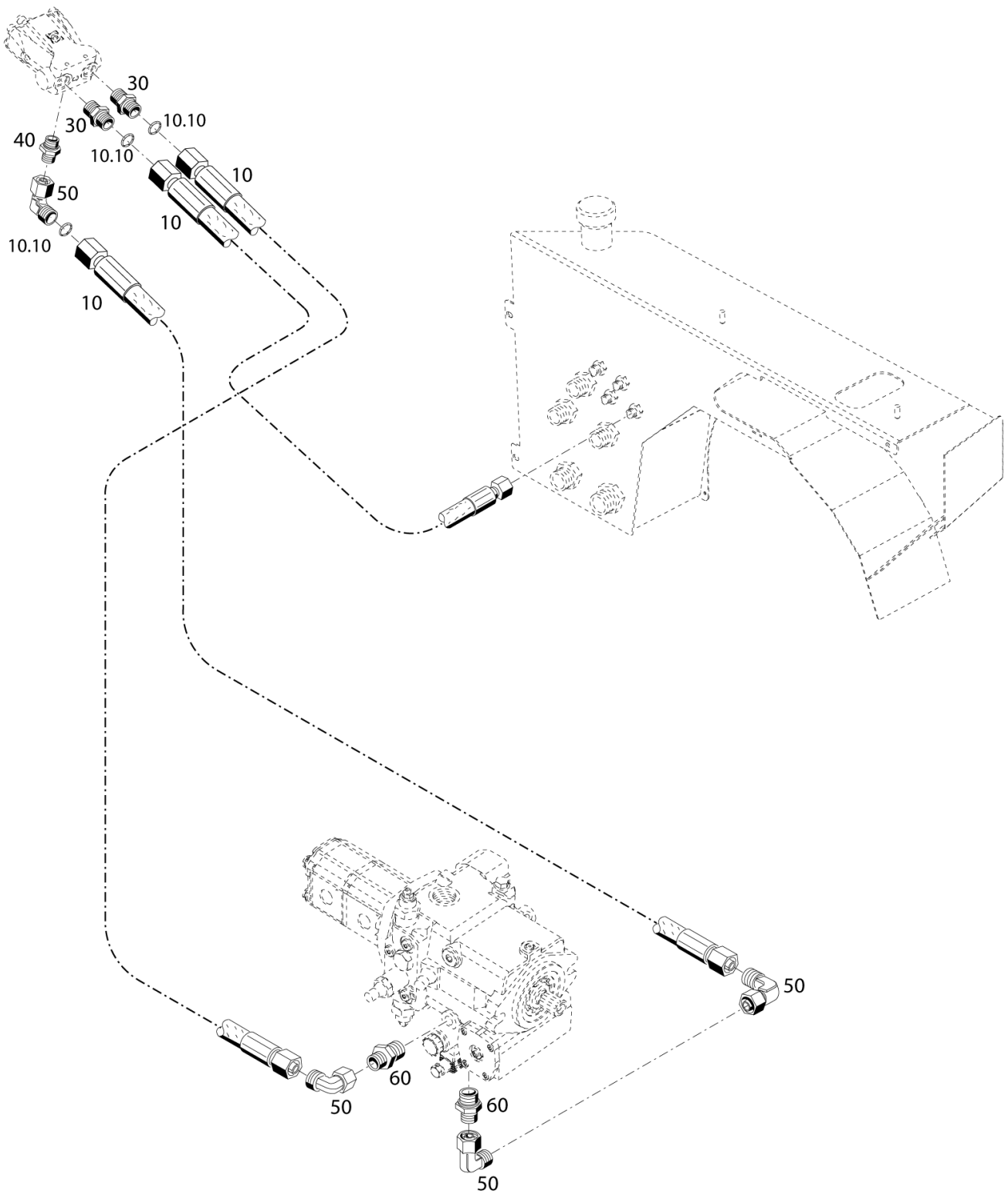
X30-200-160744.ai
29.02.2016

Pos.	Artikelnr.	Bezeichnung	Anzahl
10	032772	HOCHDRUCKSCHLAUCH (VORMONT.)	1,00
20	032761	HOCHDRUCKSCHLAUCH (VORMONT.)	1,00
41	032327	SCHLAUCHLEITUNG	1,00
50	032763	HOCHDRUCKSCHLAUCH (VORMONT.)	1,00
60	032766	HOCHDRUCKSCHLAUCH (VORMONT.)	1,00
70	032767	HOCHDRUCKSCHLAUCH (VORMONT.)	1,00
90	032756	SCHLAUCHLEITUNG 1SC6 (VORMONT.)	1,00
97	033301	SCHLAUCHLEITUNG	2,00
100	029092	GERADER EINSCHRAUBSTUTZEN	2,00
110	028601	EINSTELLB. WINKELSTUTZEN	1,00
120	032706	T-REDUZIERSTUTZEN	1,00
150	032889	WINKEL-SCHWENKSTUTZEN	1,00
160	029811	EINSTELLB. L-STUTZEN	1,00
170	028601	EINSTELLB. WINKELSTUTZEN	1,00
180	032327	SCHLAUCHLEITUNG	1,00
190	032768	HOCHDRUCKSCHLAUCH (VORMONT.)	1,00
200	026558	ROHRSCHELLE MIT GUMMIPROFIL	2,00
210	011668	SENKSCHRAUBE	2,00
220	010886	SCHEIBE	2,00
230	025057	SICHERUNGSMUTTER	2,00
240	033782	SCHLAUCHLEITUNG	1,00
250	028601	EINSTELLB. WINKELSTUTZEN	1,00



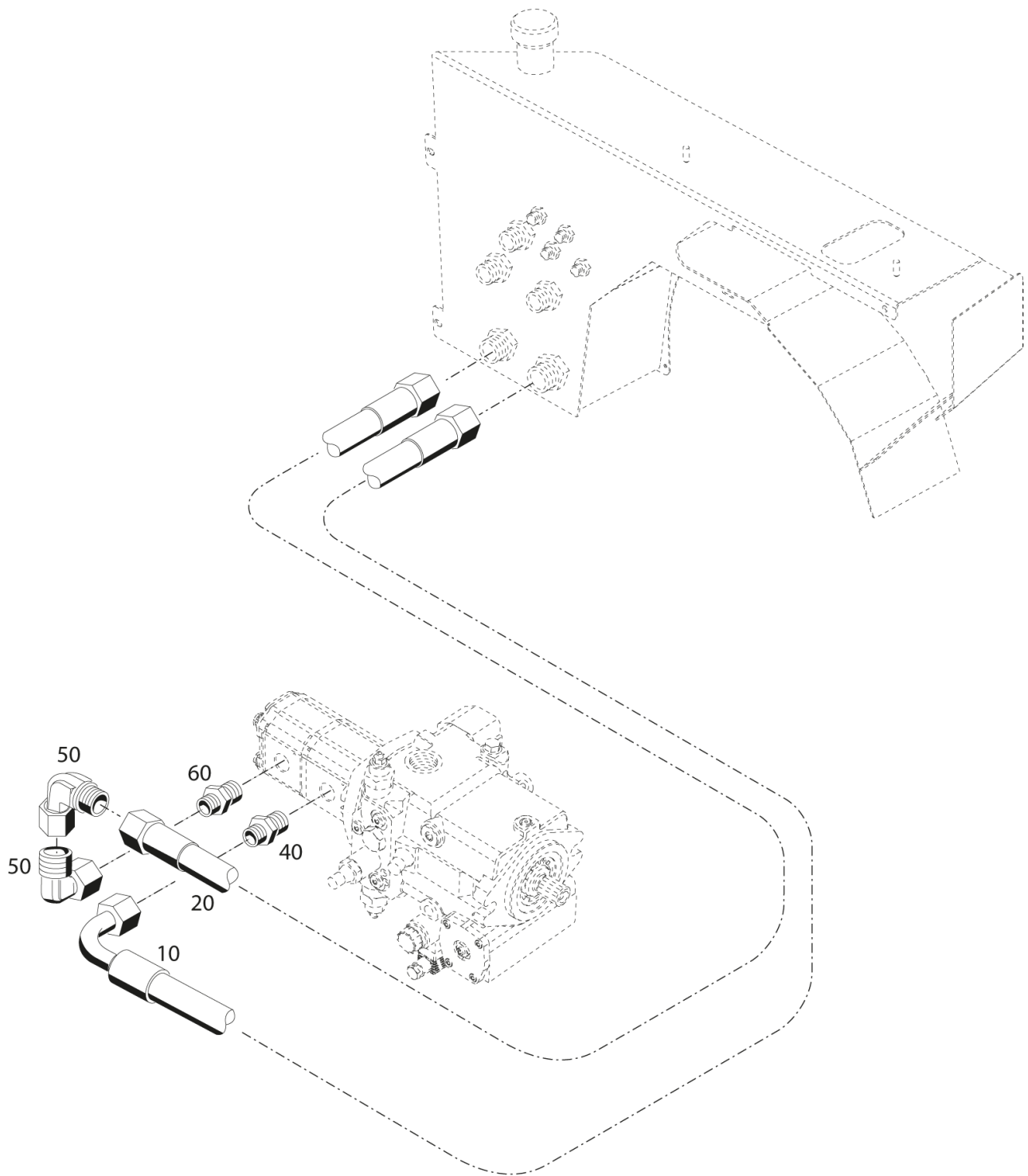
X30-220-155358.ai
19.02.2016

Pos.	Artikelnr.	Bezeichnung	Anzahl
10	019291	HOCHDRUCKSCHLAUCH (VORMONT.)	2,00
10.10	025385	RDR	4,00
20	032345	SCHLAUCHLEITUNG	1,00
20.10	025385	RDR	2,00
30	028613	GERADER EINSCHRAUBSTUTZEN	2,00
40	032858	GERADER EINSCHRAUBSTUTZEN GES8L/R1/8"-WD ZNNI	1,00
50	028616	EINSTELLB. WINKELSTUTZEN	4,00
60	028604	GERADER EINSCHRAUBSTUTZEN	2,00



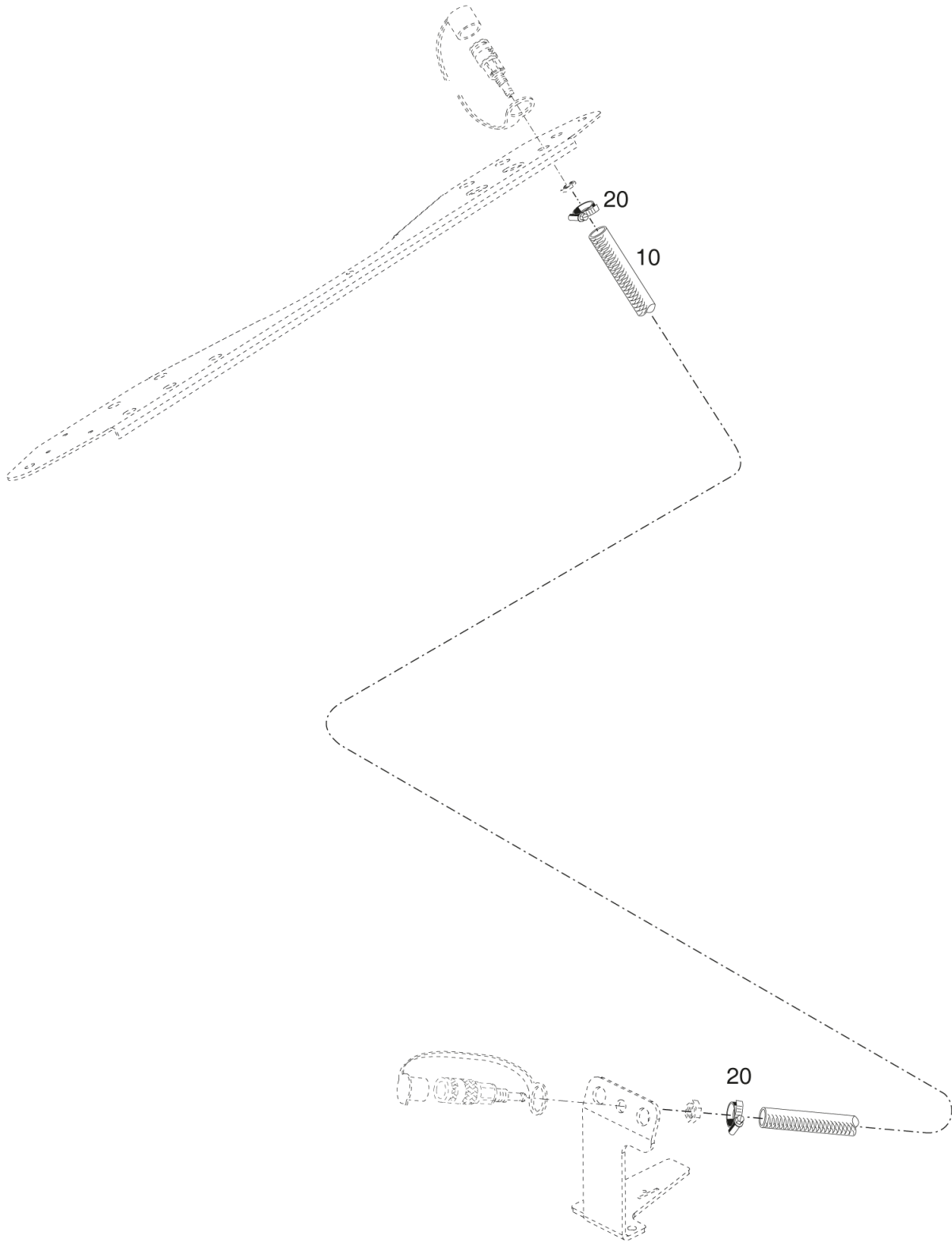
X30-220-160737.ai
19.02.2016

Pos.	Artikelnr.	Bezeichnung	Anzahl
10	019291	HOCHDRUCKSCHLAUCH (VORMONT.)	3,00
10.10	025385	RDR	6,00
30	028613	GERADER EINSCHRAUBSTUTZEN	2,00
40	032858	GERADER EINSCHRAUBSTUTZEN GES8L/R1/8"-WD ZNNI	1,00
50	028616	EINSTELLB. WINKELSTUTZEN	4,00
60	028604	GERADER EINSCHRAUBSTUTZEN	2,00



X30-220-155897.ai
13.03.2014

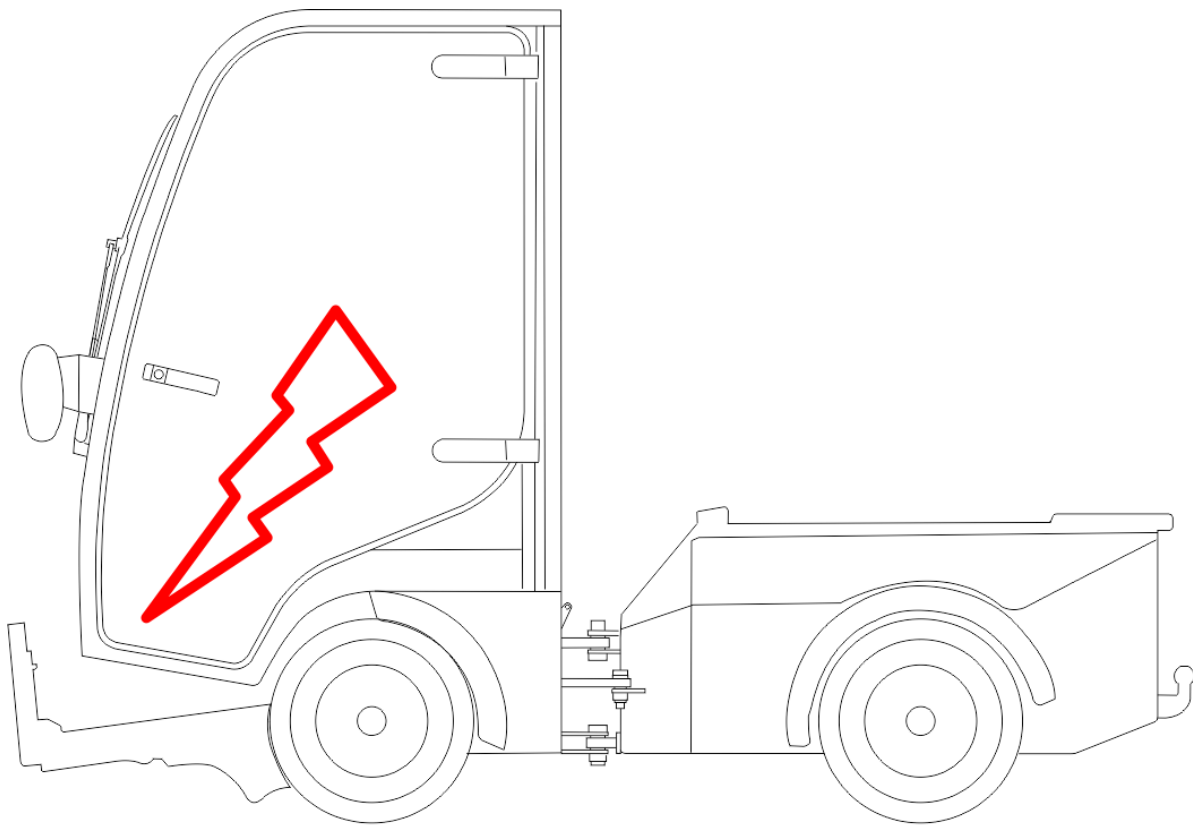
Pos.	Artikelnr.	Bezeichnung	Anzahl
10	032764	HOCHDRUCKSCHLAUCH (VORMONT.)	1,00
20	032765	SAUGSCHLAUCH (VORMONT.)	1,00
40	032720	GERADER EINSCHRAUBSTUTZEN	1,00
50	029055	EINSTELLB. WINKELSTUTZEN	2,00
60	032754	GERADER EINSCHRAUBSTUTZEN GES22 L/R-WD 1/2"	1,00



X30-420-155930.ai

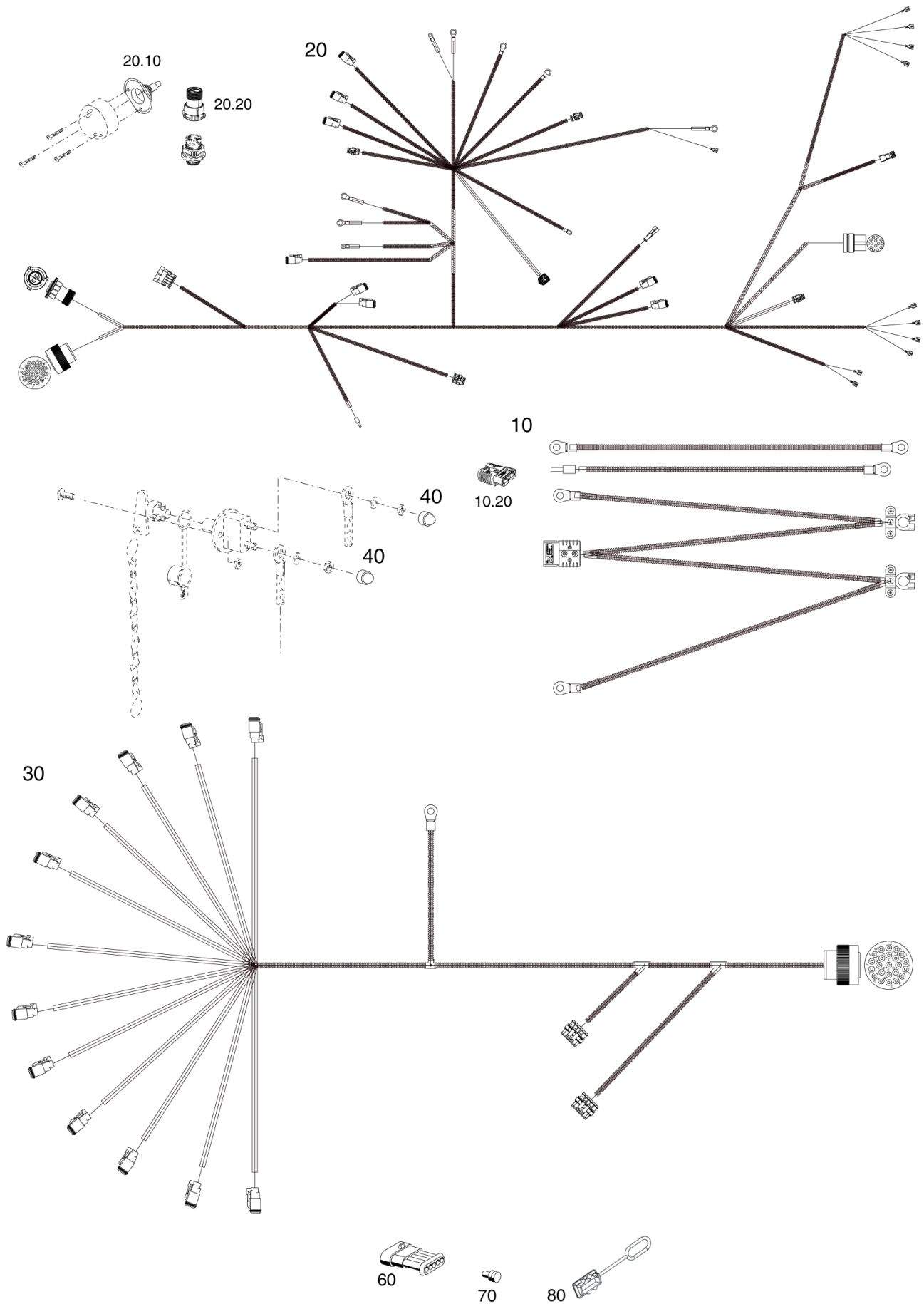
13.03.2014

Pos.	Artikelnr.	Bezeichnung	Anzahl
10	032936	DRUCKSCHLAUCH	1,00
20	030720	SCHLAUCHKL. ZSB. DIN 3017 LR	2,00



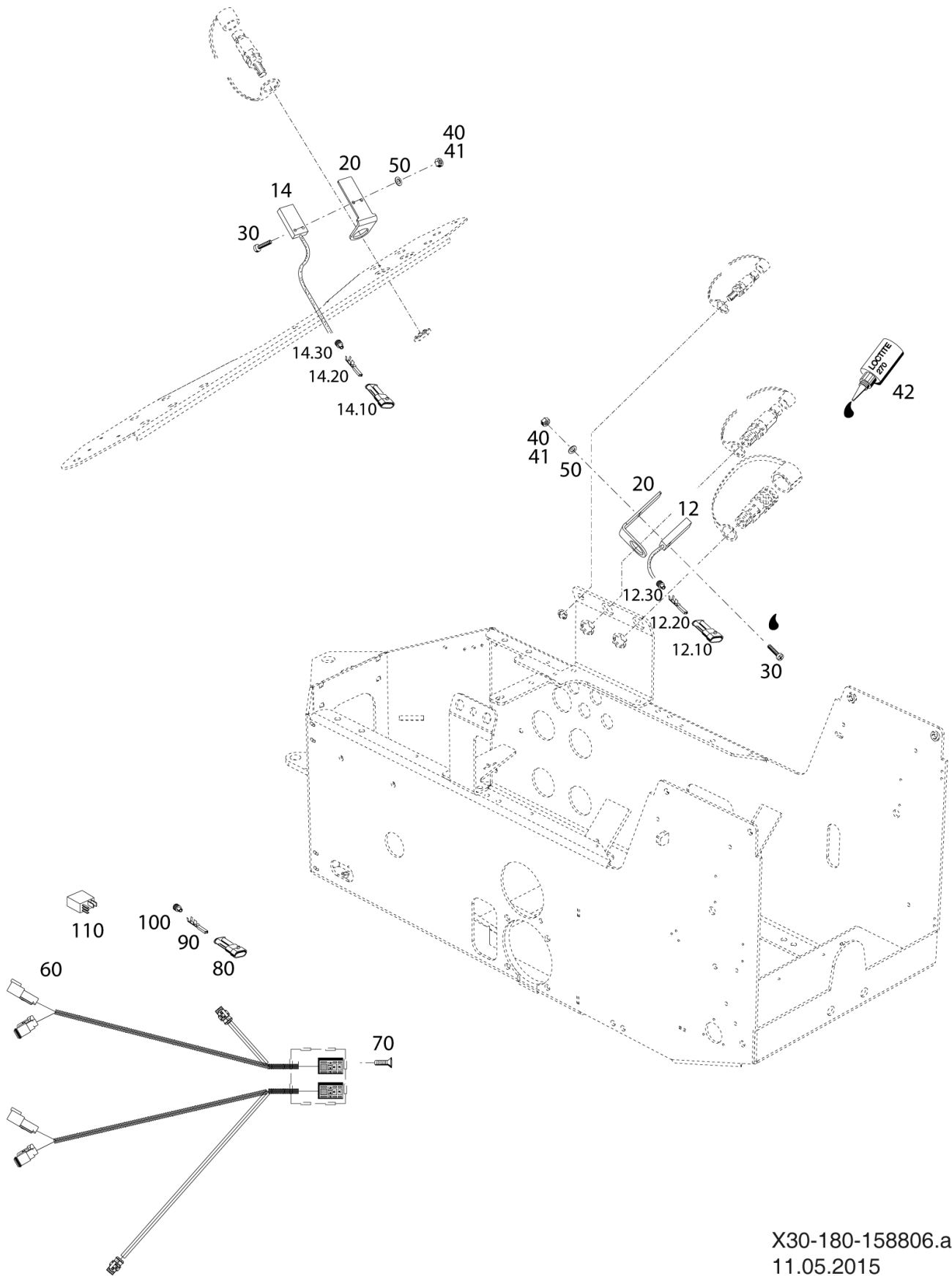
X30-180.ai

Pos.	Artikelnr.	Bezeichnung	Anzahl
10	155593	KABELSÄTZE	1,00
20	158806	ANBAUGERÄTEERKENNUNG FÜR HYDR. KREIS 2	1,00



X30-180-155593
01.12.2016

Pos.	Artikelnr.	Bezeichnung	Anzahl
10	155583	KABELSATZ BATTERIE	1,00
10.20	033012	FREMDSTARTSTECKER	1,00
20	155614	KABELSATZ HINTERWAGEN	1,00
20.10	032679	GUMMIDICHTUNG 180°	1,00
20.20	033013	STECKER SCHWARZ	1,00
30	155615	KABELSATZ MAGNETVENTILE	1,00
40	027089	SCHUTZKAPPE SW17	2,00
60	031723	STIFTGEHÄUSE 5-POLIG	1,00
70	030141	BLINDSTOPFEN	5,00
80	160648	GUMMI-ABDECKKAPPE	1,00



X30-180-158806.ai
11.05.2015

Pos.	Artikelnr.	Bezeichnung	Anzahl
12	033333	EISENNÄHERUNGSSCHALTER	1,00
12.10	031873	STIFTGEHÄUSE 2-POLIG	1,00
12.20	031074	STIFTKONTAKT	2,00
12.30	030323	EINZELLEITERDICHTUNG	2,00
14	033465	EISENNÄHERUNGSSCHALTER MIT KABEL	1,00
14.10	031873	STIFTGEHÄUSE 2-POLIG	1,00
14.20	031074	STIFTKONTAKT	2,00
14.30	030323	EINZELLEITERDICHTUNG	2,00
20	158782	HALTER	2,00
30	022989	LINSENSCHRAUBE	4,00
40	798848	SICHERUNGSMUTTER	4,00
41	011571	6KT-MUTTER	4,00
42	017161	LOCTITE 270	0,00
50	027177	SCHEIBE	4,00
60	158815	KABELSATZ ZSB. ANBAUGERÄTEERKENNUNG	1,00
70	028256	SENKSCHEIBE	2,00
80	031873	STIFTGEHÄUSE 2-POLIG	2,00
90	031074	STIFTKONTAKT	4,00
100	030323	EINZELLEITERDICHTUNG	4,00
110	154392	WECHSELRELAIS	2,00

F04	F16	K23
F05	F16	K24
F06	F17	K25
F07	F17	K26
F08	F18	K27
F09		
F10		
F11		
F12		
F13		
F14		
F15		

ID NR. 155685-06
X30 deutsch

ID.NR. 158674-02
X30 deutsch

20 25

ID NR. 155959-01

40 50 60 80 81



HOLDER

Nächster Service bei / Next service by
 _____ Betriebsstunden / operating hours
 oder am / or on TT / DD MM / MM JJJ / YYYY

162314-01

30 90

X30-290-155594
24.07.2017

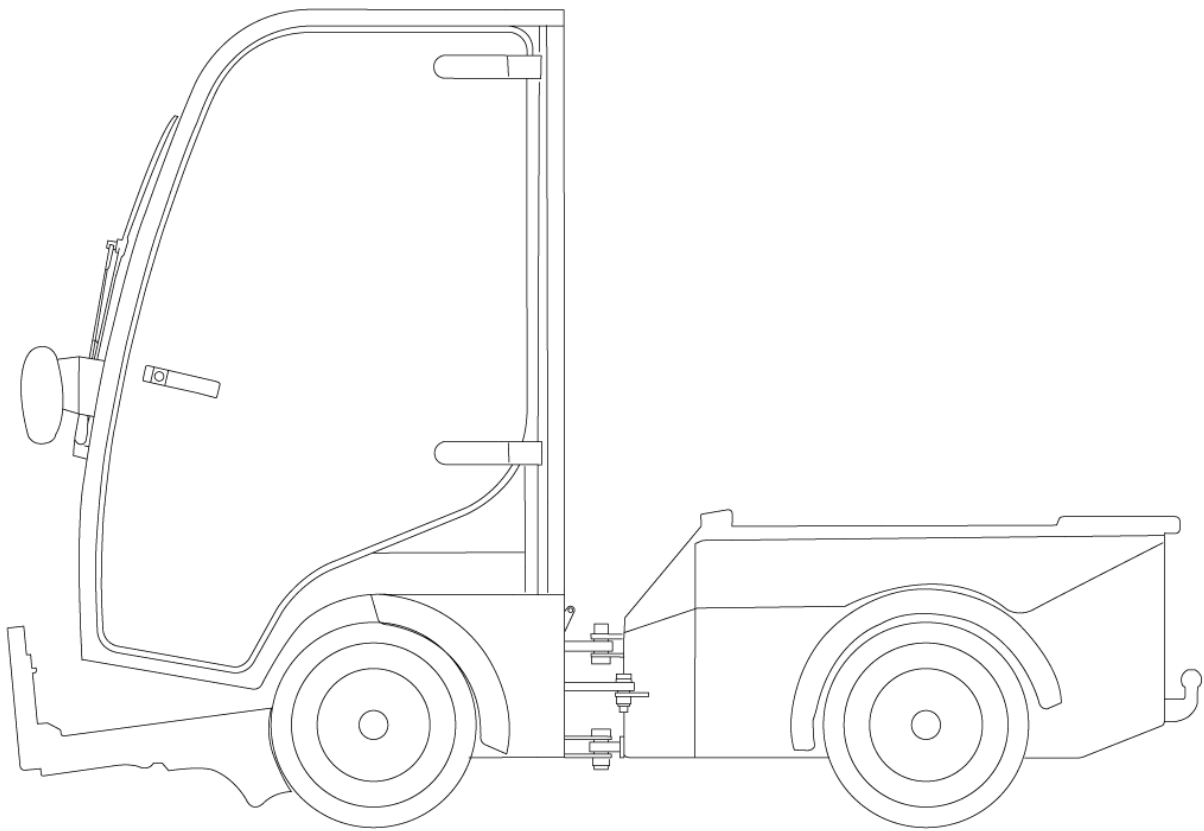
Pos.	Artikelnr.	Bezeichnung	Anzahl
20	155685	HINWEISSCHILDER-BOGEN DEUTSCH SILBER	1,00
25	158674	HINWEISSCHILDER-BOGEN DEUTSCH WEISS	1,00
30	155959	TYPENBEZEICHNUNGSBOGEN TRANSPARENT ORANGE	1,00
40	031588	PIKTOGRAMM Während des Betriebs nicht	2,00
50	032093	PIKTOGRAMM Mitfahren Pers.	1,00
60	028215	PIKTOGRAMM Betriebsanl.	1,00
70	155933	AUFKLEBER HOLDER (ALU)	1,00
80	159224	AUFKLEBER PFEIL	5,00
81	164442	AUFKLEBER	4,00
90	162314	AUFKLEBER HOLDER	1,00

keine Zeichnung vorhanden
no drawing available

Pos.	Artikelnr.	Bezeichnung	Anzahl
25	028179	MEHRBER.-MOTORENÖL	4,40
30	031994	KÜHLER-FROSTSCHUTZMITTEL	3,00
40	032106	SCHUTZWACHS 2000	1,00
41	033246	HOLDER SCHUTZWACHS	2,00
42	033247	HOLDER SCHUTZWACHS SPRAY	0,00
300	019743	KABELBAND	4,00
310	027249	KABELBAND	50,00
320	027250	KABELBAND	25,00
330	034841	SCHMIERNIPPELKAPPE GELB	5,00
350	029800	ALPOLAN 5340 G-90 RAL7021	0,20

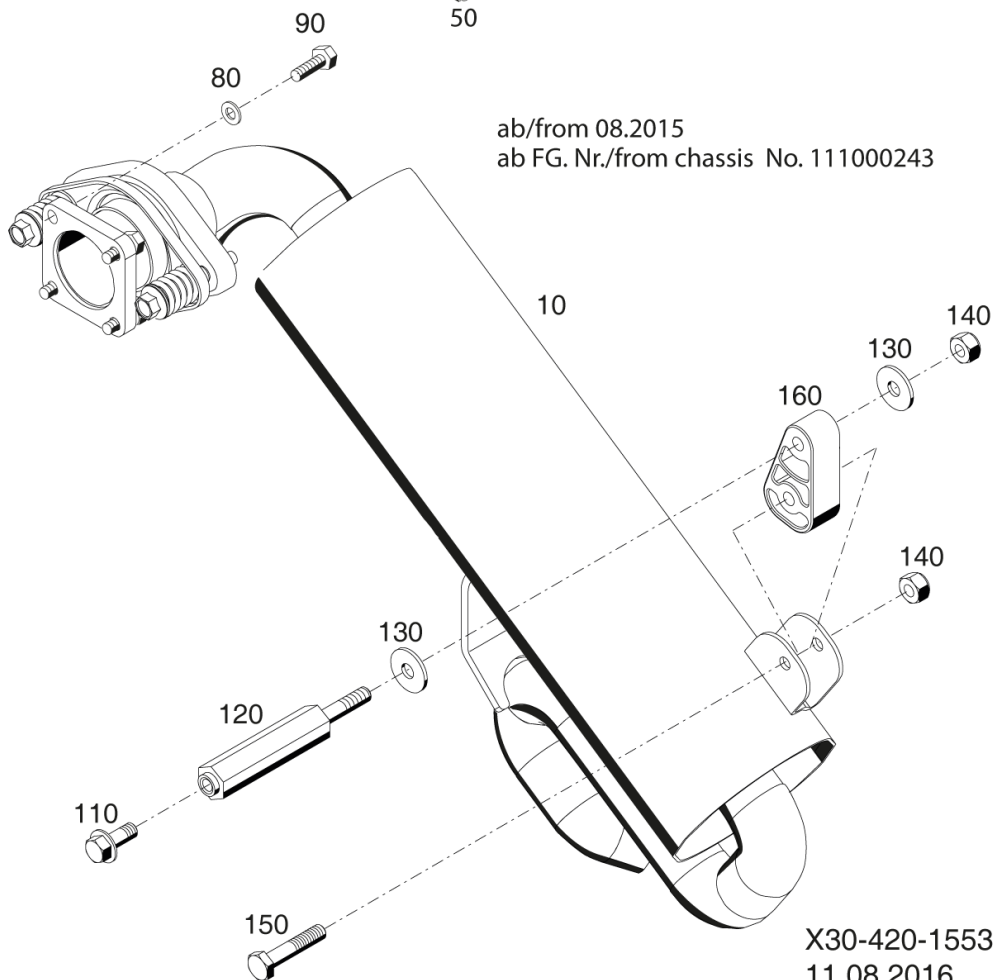
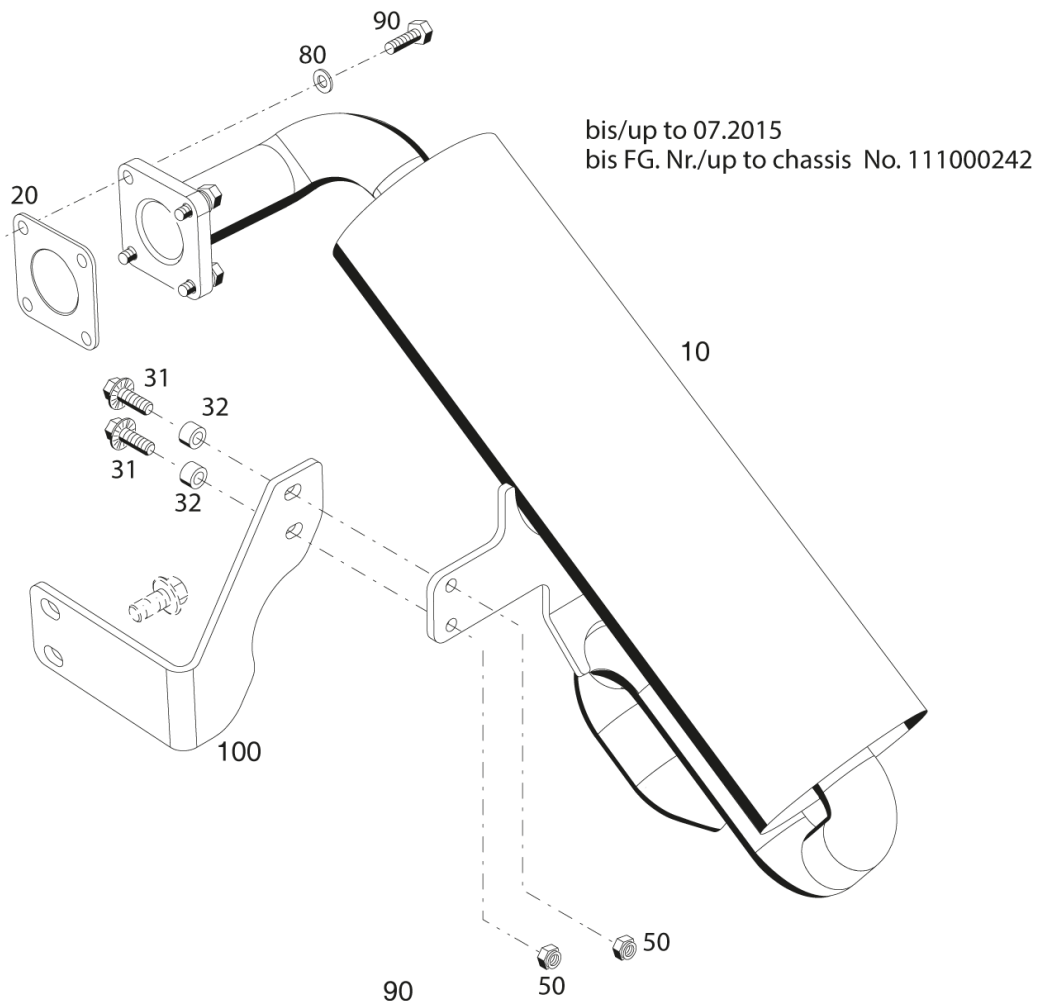
keine Zeichnung vorhanden
no drawing available

Pos.	Artikelnr.	Bezeichnung	Anzahl
70	025302	HOLDER SCHLÜSSELMÄPPCHEN	1,00



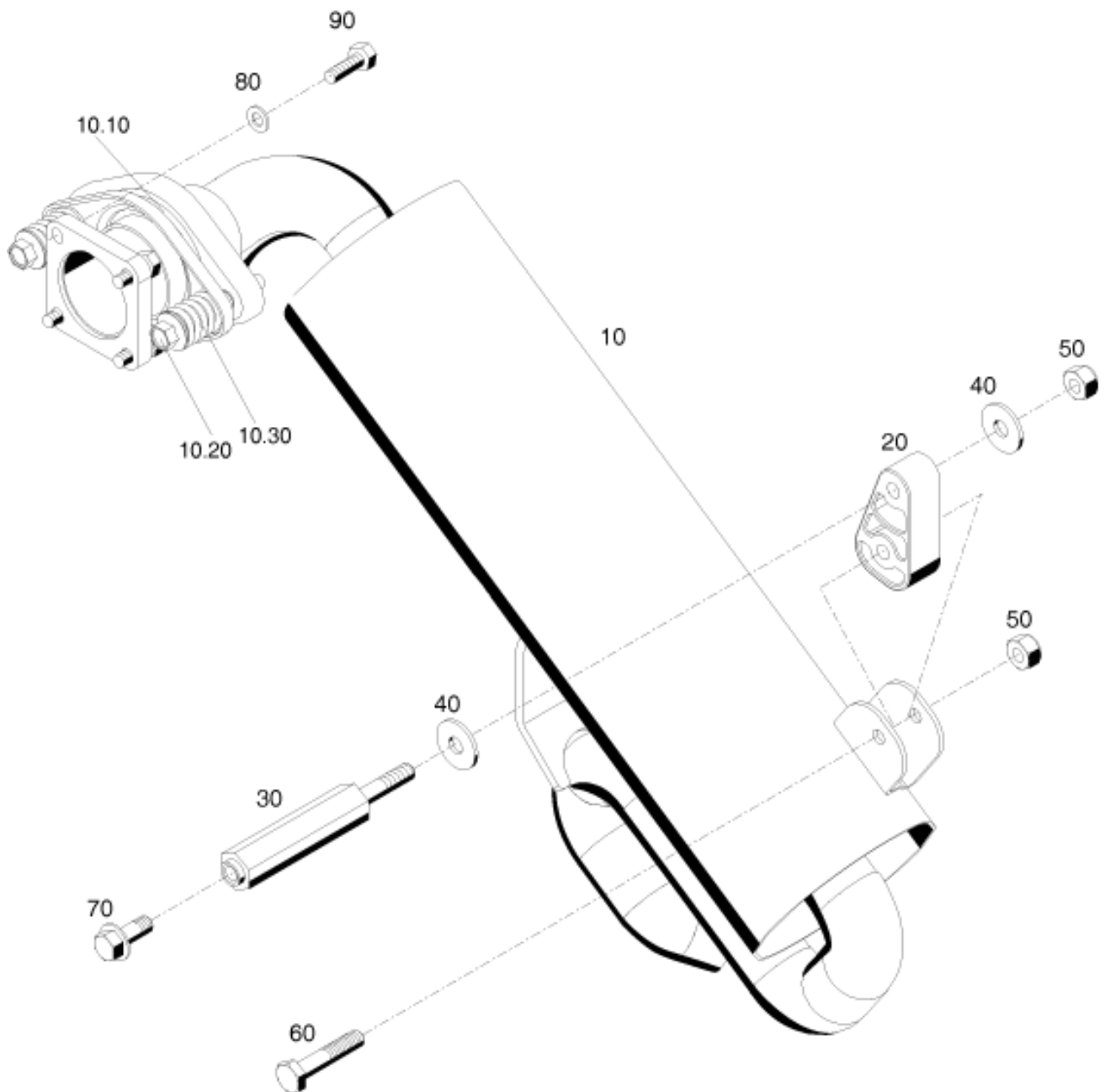
X30-420.ai

Pos.	Artikelnr.	Bezeichnung	Anzahl
1005	155316	AUSPUFF ZSB.	1,00
1007	155698	RADMOTOREN VO./HI. LI./RE. ZSB. 204CCM	1,00
1008	155697	Radmotoren	1,00
1015	155607	HEIZUNG ZSB. KPL.	1,00
1025	155654	STAUFACH	1,00
1028	798996	BLLENDE RADIO	1,00
1030	155338	FAHRERSITZ MECHANISCH GEFEDERT	1,00
1075	159046	LED-ARBEITSSCHEINWERFER-PAKET	1,00
1077	027888	Rundumkennleuchte	1,00
1078	158374	LED RUNDUMKENNLEUCHTE	1,00
1120	155655	RAD 20X10.00-10	4,00
1130	155679	DIESELPARTIKELFILTER	1,00
1150	155362	KUPPELDREIECK HOLDER	1,00
1160	155683	Aussenspiegel	1,00
1200	158548	FREMDSTARTKABEL	1,00
1210	164683	ADAPTER STECKDOSE	1,00
2010	155671	AUSSTATTUNGSPAKET SUPRA ZSB.	1,00
2020	155672	AUSSTATTUNGSPAKET MAXIMA ZSB.	1,00
2500	155680	BESENDREHRICHTUNGSSUMKEHR ZSB.	1,00
2600	155668	WARTUNGSPAKET 50 h	1,00
2610	159572	WARTUNGSPAKET 500 h	1,00
2710	155985	VORRÜSTUNG START-STOP-SIGNAL	1,00
2720	155988	FFRPAKET ZSB.	1,00
2800	159248	DOKUMENTATION ZSB. KEHRSAUGKOMBI DEUTSCH	1,00
2810	159249	DOKUMENTATION ZSB. KEHRSAUGKOMBI ENGLISCH	1,00
2812	159545	DOKUMENTATION SET ZSB. KEHRSAUGKOMBI ENGLISCH HTI	1,00
2820	159250	DOKUMENTATION ZSB. KEHRSAUGKOMBI ITALIENISCH	1,00
2830	159251	DOKUMENTATION ZSB. KEHRSAUGKOMBI FRANZÖSISCH	1,00
2850	158603	TYPENBEZEICHNUNGSBOGEN TRANSPARENT SCHWARZ/ORANGE	1,00
2900	158925	MULTIFUNKTIONS-X3 BEHÄLTER ZSB.	1,00
2905	159967	ZUBEHÖRPUMPE	1,00
2908	160800	HOCHDRUCKREINIGER	1,00
2910	158926	2-BESEN-SYSTEM MIT BESENEINZELSTEUERUNG	1,00
2915	157424	VORRÜSTUNG EINBAU 2-BESEN-SYSTEM MIT BEHÄLTER	1,00
2920	155691	WASSERREGULIERUNG	1,00
2930	157342	SCHWALLBLECH	1,00
2960	158929	HANDSAUGSCHLAUCH	1,00
2961	160324	HANDSAUGSCHLAUCH ZSB. EINZELNACHRÜSTUNG	1,00
2970	158940	TRANSPORTGESTELL ZSB.	1,00
2980	155986	TRANSPORTWAGEN 2-BESEN-SYSTEM	1,00
2990	802851	HYDRAULIK MOTOR	1,00
3000	155675	DOKUMENTATION ZSB. DEUTSCH	1,00
3010	155676	DOKUMENTATION ZSB. ENGLISCH	1,00
3012	159950	DOKUMENTATION ZSB. ENGLISCH HTI	1,00
3020	155677	DOKUMENTATION ZSB. ITALIENISCH	1,00
3030	155678	DOKUMENTATION ZSB. FRANZÖSISCH	1,00
3040	158984	DOKUMENTATION ZSB. RUSSISCH	0,00
5510	033866	HYDRAULIKÖL MINERALISCH	24,00



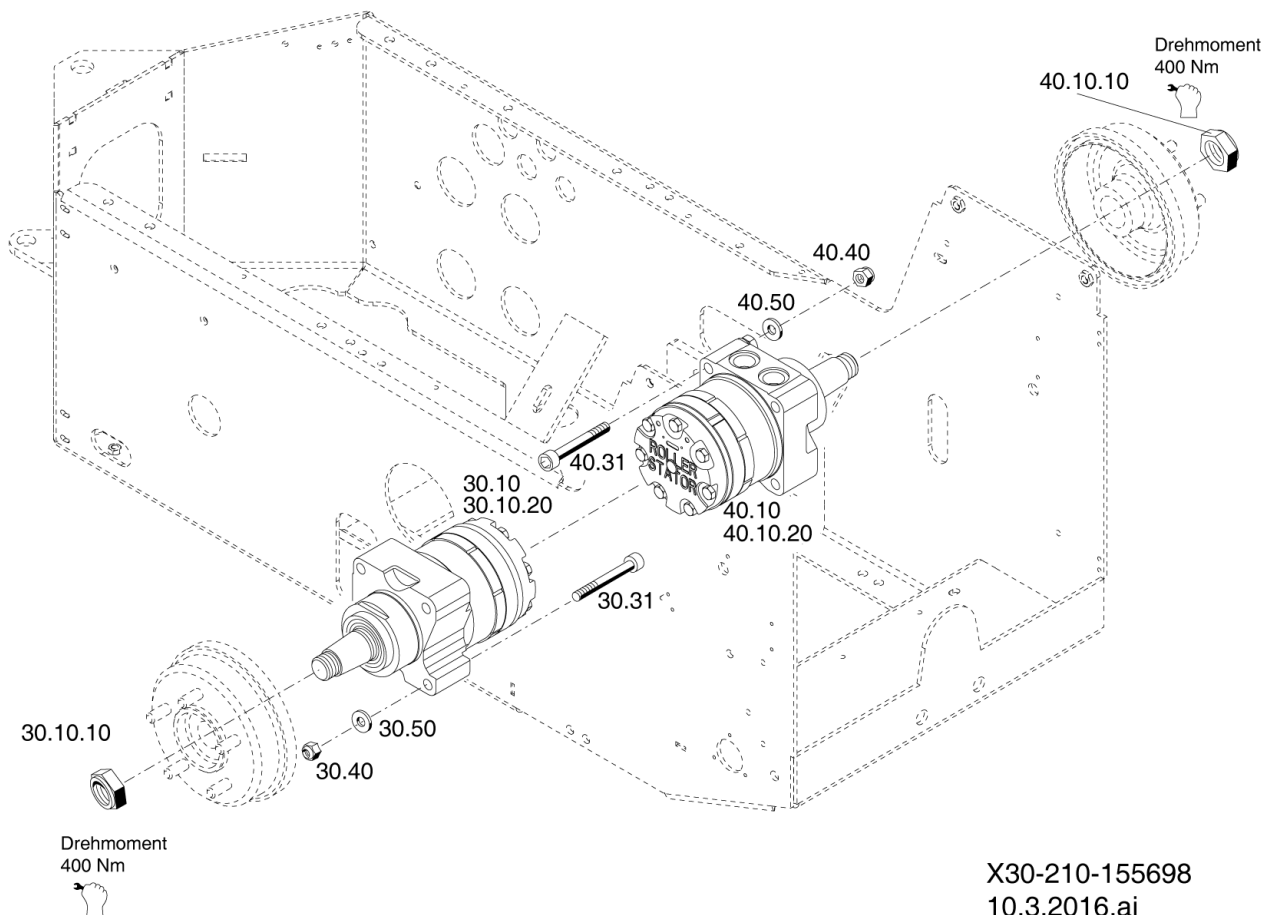
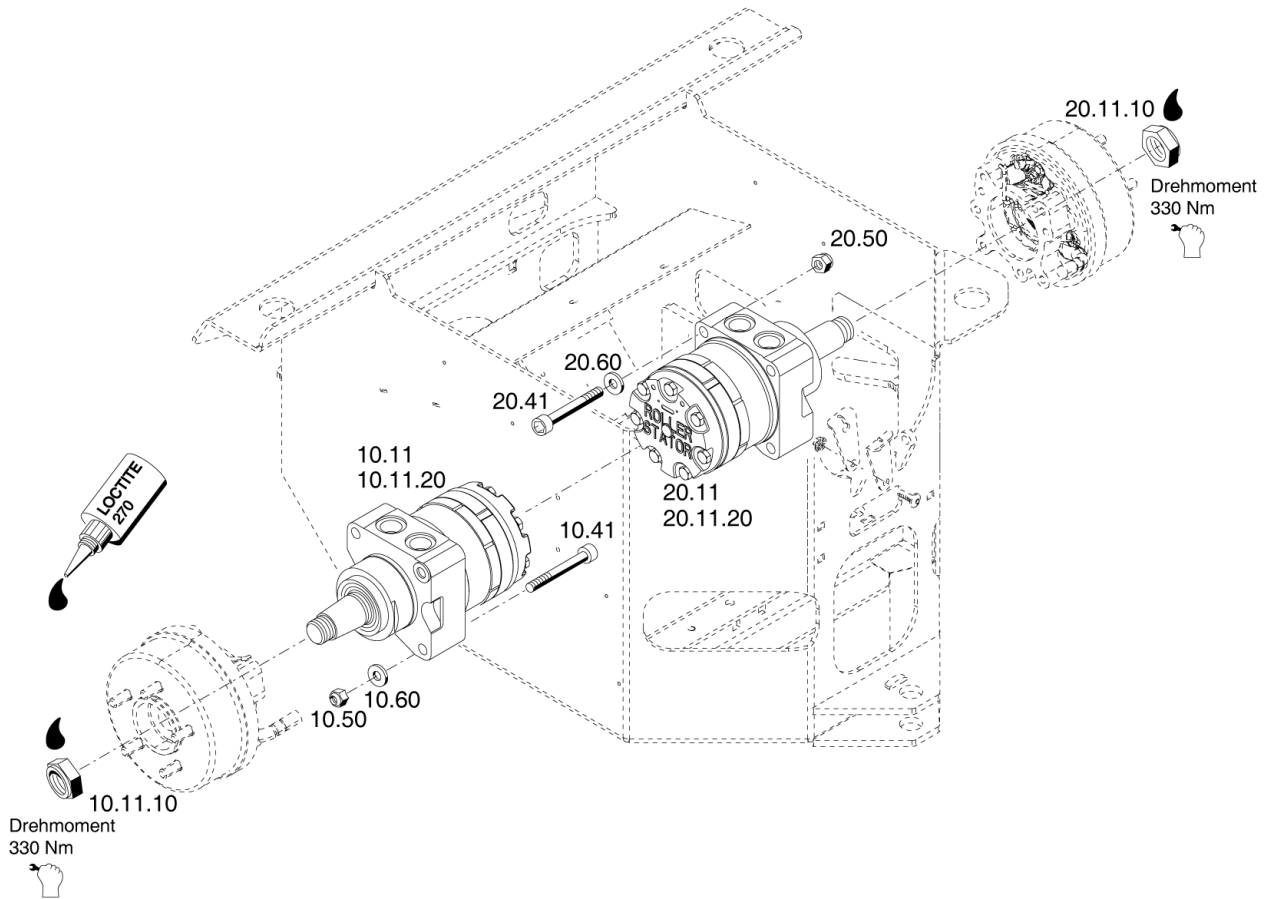
X30-420-155316.ai
11.08.2016

Pos.	Artikelnr.	Bezeichnung	Anzahl
10	155436	SCHALLDÄMPFER	1,00
10.10	802722	DICHTUNG	1,00
10.20	802723	BOLZEN	2,00
10.30	802724	DRUCKFEDER	2,00
12	160669	SCHALLDÄMPFER UMBAUSATZ	0,00
20	798290	DICHTUNG AUSPUFF	0,00
31	032019	SICHERUNGSSCHRAUBE	2,00
32	118139	NIPPEL	2,00
50	025058	SICHERUNGSMUTTER	2,00
80	010044	SCHEIBE	4,00
90	011511	6KT.SCHRAUBE	4,00
100	155435	AUSPUFFHALTER	1,00
110	013550	SICHERUNGSSCHRAUBE	1,00
120	160672	BOLZEN	1,00
130	031451	SCHEIBE	2,00
140	028100	SICHERUNGSMUTTER	2,00
150	011103	6KT.SCHRAUBE	1,00
160	160671	GUMMILAGER	1,00



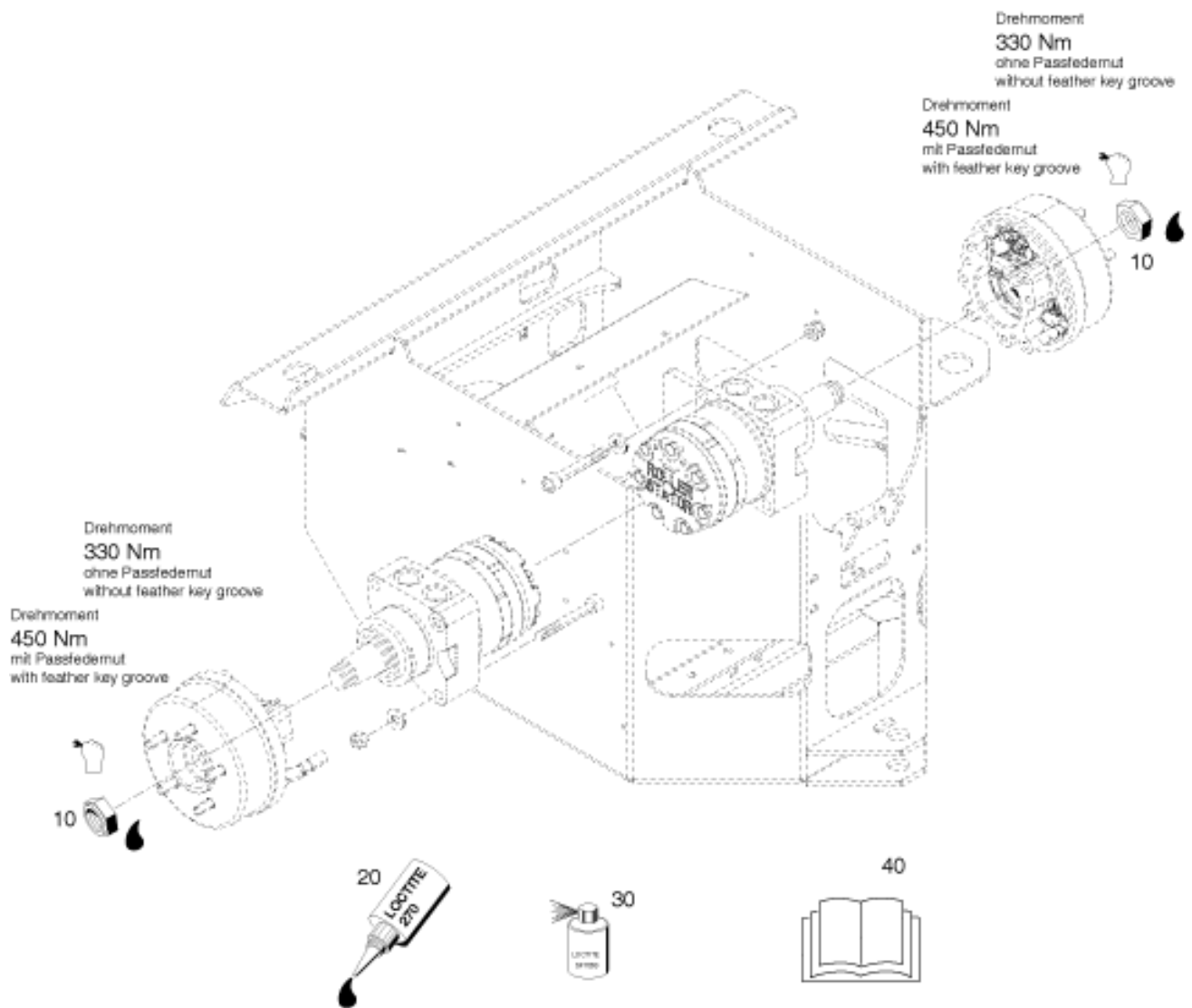
X30-420-160669.ai
19.02.2018

Pos.	Artikelnr.	Bezeichnung	Anzahl
10	155436	SCHALLDÄMPFER	0,00
10.10	802722	DICHTUNG	0,00
10.20	802723	BOLZEN	0,00
10.30	802724	DRUCKFEDER	0,00
20	160671	GUMMILAGER	0,00
30	160672	BOLZEN	0,00
40	031451	SCHEIBE	0,00
50	028100	SICHERUNGSMUTTER	0,00
60	011103	6KT.SCHRAUBE	0,00
70	011511	6KT.SCHRAUBE	0,00
80	010044	SCHEIBE	0,00
90	013550	SICHERUNGSSCHRAUBE	0,00



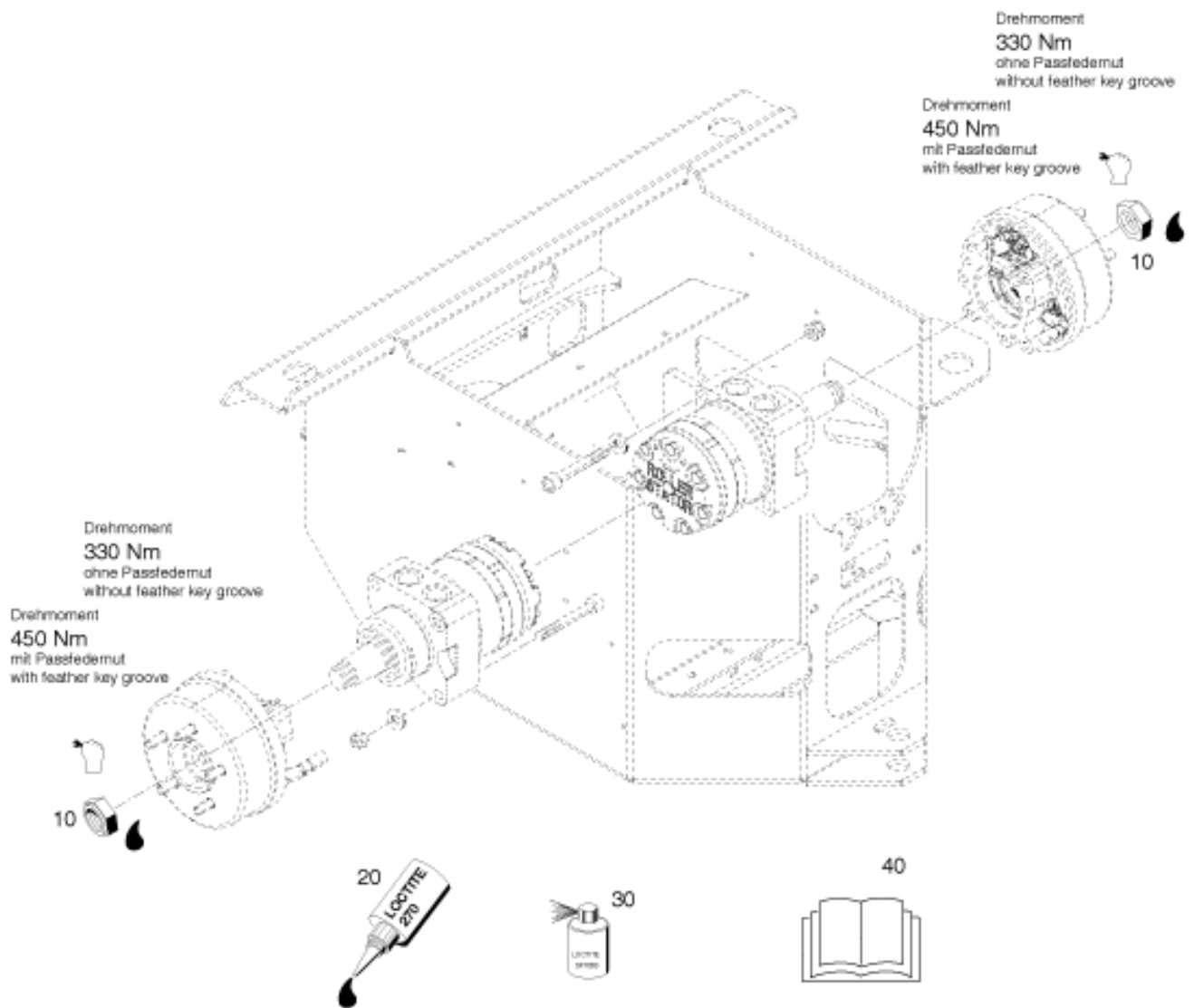
X30-210-155698
10.3.2016.ai

Pos.	Artikelnr.	Bezeichnung	Anzahl
10.11	155934	RADMOTOR VORN LINKS 204CCM	1,00
10.11.10	799884	MUTTER (RADMOTOR)	1,00
10.11.20	798568	DICHTUNGSSATZ	1,00
10.12	161548	RADMOTOR VORN LINKS 204CCM	0,00
10.12.10	155934	RADMOTOR VORN LINKS 204CCM	0,00
10.12.10.10	799884	MUTTER (RADMOTOR)	0,00
10.12.10.20	798568	DICHTUNGSSATZ	0,00
10.12.20	161536	UMBAUSATZ MUTTER FÜR RADMOTOR	0,00
10.41	032909	INNEN-6KT.SCHRAUBE	4,00
10.50	031927	Sicherungsmutter	4,00
10.60	010087	SCHEIBE	8,00
20.11	155935	RADMOTOR VORN RECHTS 204CCM	1,00
20.11.10	799884	MUTTER (RADMOTOR)	1,00
20.11.20	798568	DICHTUNGSSATZ	1,00
20.12	161547	RADMOTOR VORN RECHTS 204CCM	0,00
20.12.10	155935	RADMOTOR VORN RECHTS 204CCM	0,00
20.12.10.10	799884	MUTTER (RADMOTOR)	0,00
20.12.10.20	798568	DICHTUNGSSATZ	0,00
20.12.20	161536	UMBAUSATZ MUTTER FÜR RADMOTOR	0,00
20.41	032909	INNEN-6KT.SCHRAUBE	4,00
20.50	031927	Sicherungsmutter	4,00
20.60	010087	SCHEIBE	8,00
30.10	798227	RADMOTOR HINTEN LINKS ZSB. 204CCM	1,00
30.10.10	799884	MUTTER (RADMOTOR)	1,00
30.10.20	798568	DICHTUNGSSATZ	1,00
30.10.30	801956	BREMSTROMMEL	1,00
30.31	032909	INNEN-6KT.SCHRAUBE	4,00
30.40	031927	Sicherungsmutter	4,00
30.50	010087	SCHEIBE	4,00
40.10	798226	RADMOTOR HINTEN RECHTS ZSB. 204CCM	1,00
40.10.10	799884	MUTTER (RADMOTOR)	1,00
40.10.20	798568	DICHTUNGSSATZ	1,00
40.10.30	801956	BREMSTROMMEL	1,00
40.31	032909	INNEN-6KT.SCHRAUBE	4,00
40.40	031927	Sicherungsmutter	4,00
40.50	010087	SCHEIBE	4,00



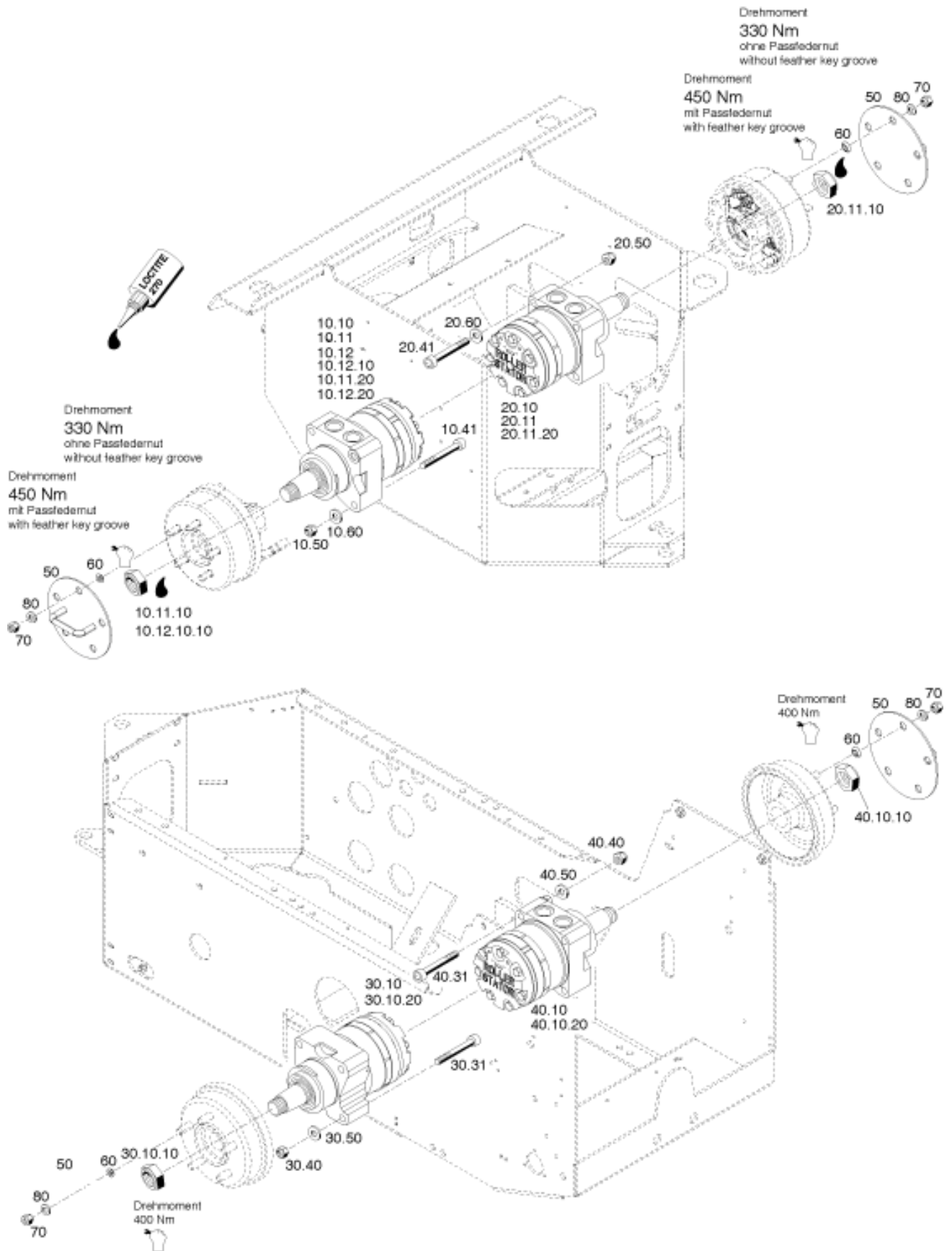
X30-210-161536-02
25.01.2019.ai

Pos.	Artikelnr.	Bezeichnung	Anzahl
10	799884	MUTTER (RADMOTOR)	0,00
20	033959	LOCTITE 270	0,00
30	033960	LOCTITE SF7063	0,00
40	161519	MONTAGEANLEITUNG MUTTER FÜR RADMOTOR	0,00



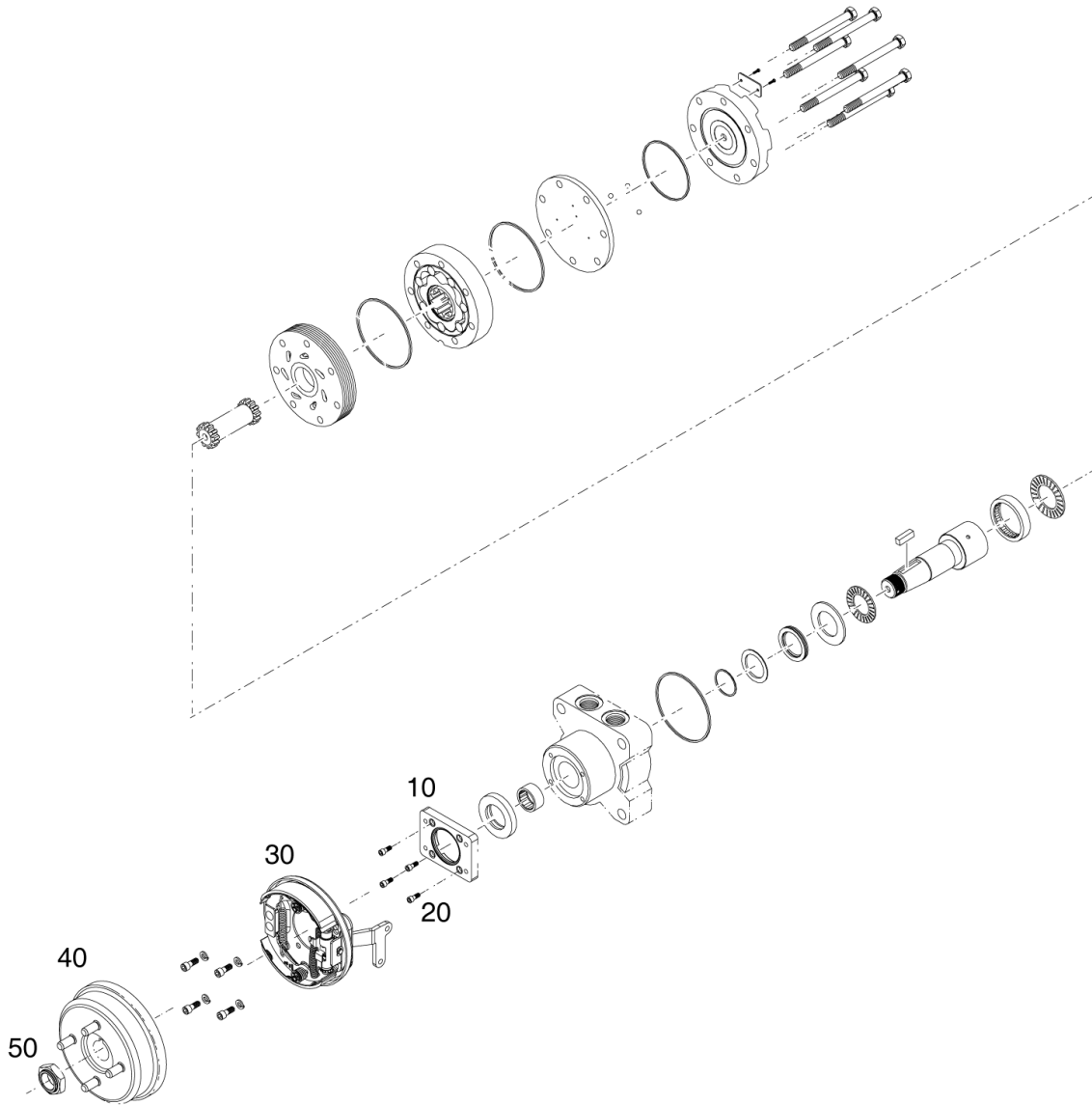
X30-210-161536-02
25.01.2019.ai

Pos.	Artikelnr.	Bezeichnung	Anzahl
10	799884	MUTTER (RADMOTOR)	0,00
20	033959	LOCTITE 270	0,00
30	033960	LOCTITE SF7063	0,00
40	161519	MONTAGEANLEITUNG MUTTER FÜR RADMOTOR	0,00



X30-210-155697-02
25.01.2019.ai

Pos.	Artikelnr.	Bezeichnung	Anzahl
10.10	155333	RADMOTOR VORN LINKS	1,00
10.11	160664	RADMOTOR VORN LINKS ZSB. 232CCM OHNE BREMSE	1,00
10.11.10	799884	MUTTER (RADMOTOR)	1,00
10.11.20	798568	DICHTUNGSSATZ	1,00
10.12	161552	RADMOTOR VORN LINKS ZSB. 232CCM OHNE BREMSE	0,00
10.12.10	160664	RADMOTOR VORN LINKS ZSB. 232CCM OHNE BREMSE	0,00
10.12.10.10	799884	MUTTER (RADMOTOR)	0,00
10.12.10.20	798568	DICHTUNGSSATZ	0,00
10.12.20	161536	UMBAUSATZ MUTTER FÜR RADMOTOR	0,00
10.41	032909	INNEN-6KT.SCHRAUBE	4,00
10.50	031927	Sicherungsmutter	4,00
10.60	010087	SCHEIBE	8,00
20.10	155332	RADMOTOR VORN RECHTS	1,00
20.11	160663	RADMOTOR VORN RECHTS 232CCM	1,00
20.11.10	799884	MUTTER (RADMOTOR)	1,00
20.11.20	798568	DICHTUNGSSATZ	1,00
20.12	161551	RADMOTOR VORN RECHTS ZSB. 232CCM	0,00
20.12.10	160663	RADMOTOR VORN RECHTS 232CCM	0,00
20.12.10.10	799884	MUTTER (RADMOTOR)	0,00
20.12.10.20	798568	DICHTUNGSSATZ	0,00
20.12.20	161536	UMBAUSATZ MUTTER FÜR RADMOTOR	0,00
20.41	032909	INNEN-6KT.SCHRAUBE	4,00
20.50	031927	Sicherungsmutter	4,00
20.60	010087	SCHEIBE	8,00
30.10	155335	RADMOTOR HINTEN LINKS	1,00
30.10.10	799884	MUTTER (RADMOTOR)	1,00
30.10.20	798568	DICHTUNGSSATZ	1,00
30.10.30	801956	BREMSTROMMEL	1,00
30.31	032909	INNEN-6KT.SCHRAUBE	4,00
30.40	031927	Sicherungsmutter	4,00
30.50	010087	SCHEIBE	4,00
40.10	155334	RADMOTOR HINTEN RECHTS	1,00
40.10.10	799884	MUTTER (RADMOTOR)	1,00
40.10.20	798568	DICHTUNGSSATZ	1,00
40.10.30	801956	BREMSTROMMEL	1,00
40.31	032909	INNEN-6KT.SCHRAUBE	4,00
40.40	031927	Sicherungsmutter	4,00
40.50	010087	SCHEIBE	4,00
50	155442	VERZURRÖSE	4,00
60	032675	KUGELBUNDFEDERRING	20,00
70	800300	RADMUTTER	20,00
80	010047	SCHEIBE	20,00



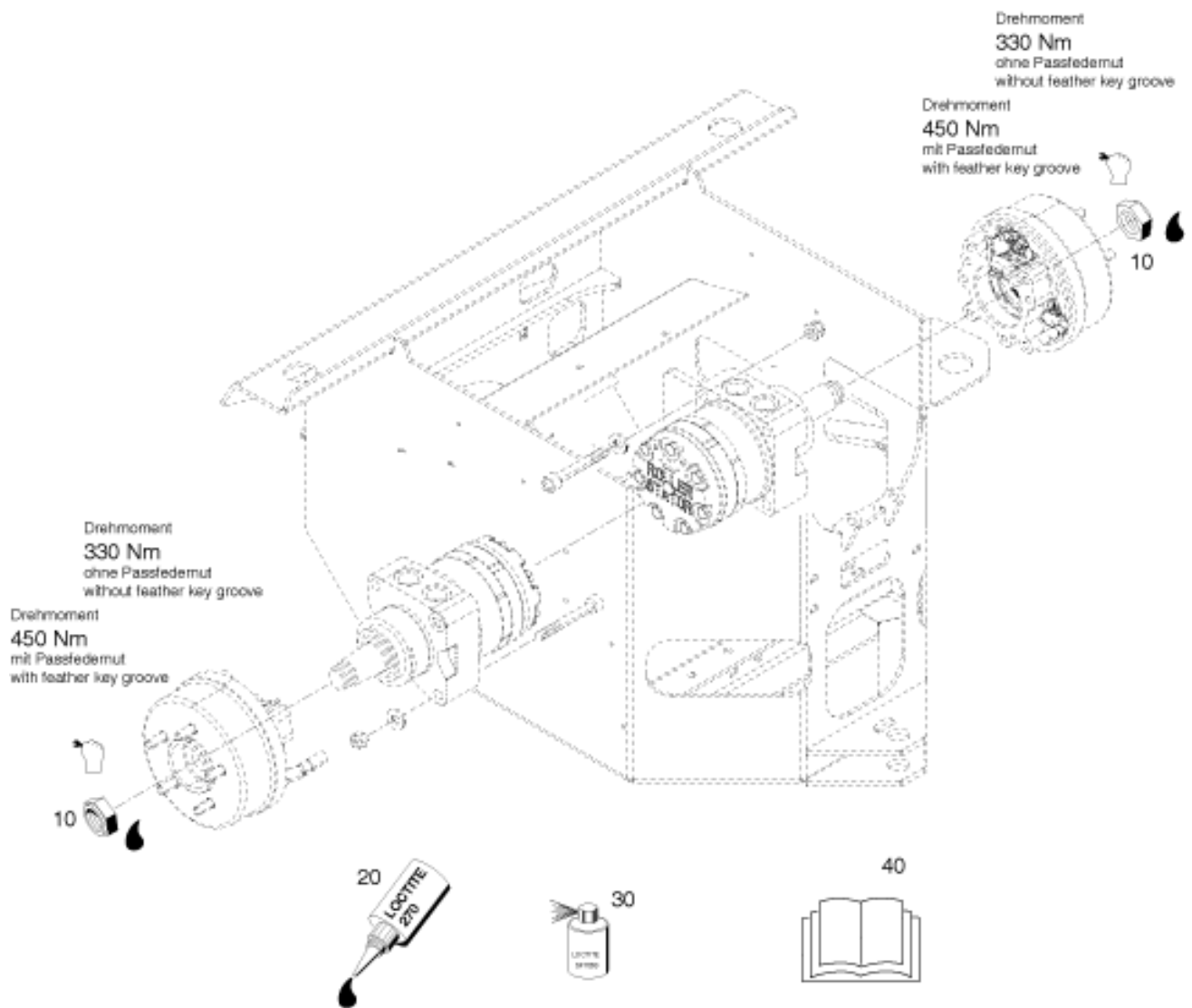
Bildtafel - table - No. 155333

X30-210-155333

26.11.2015

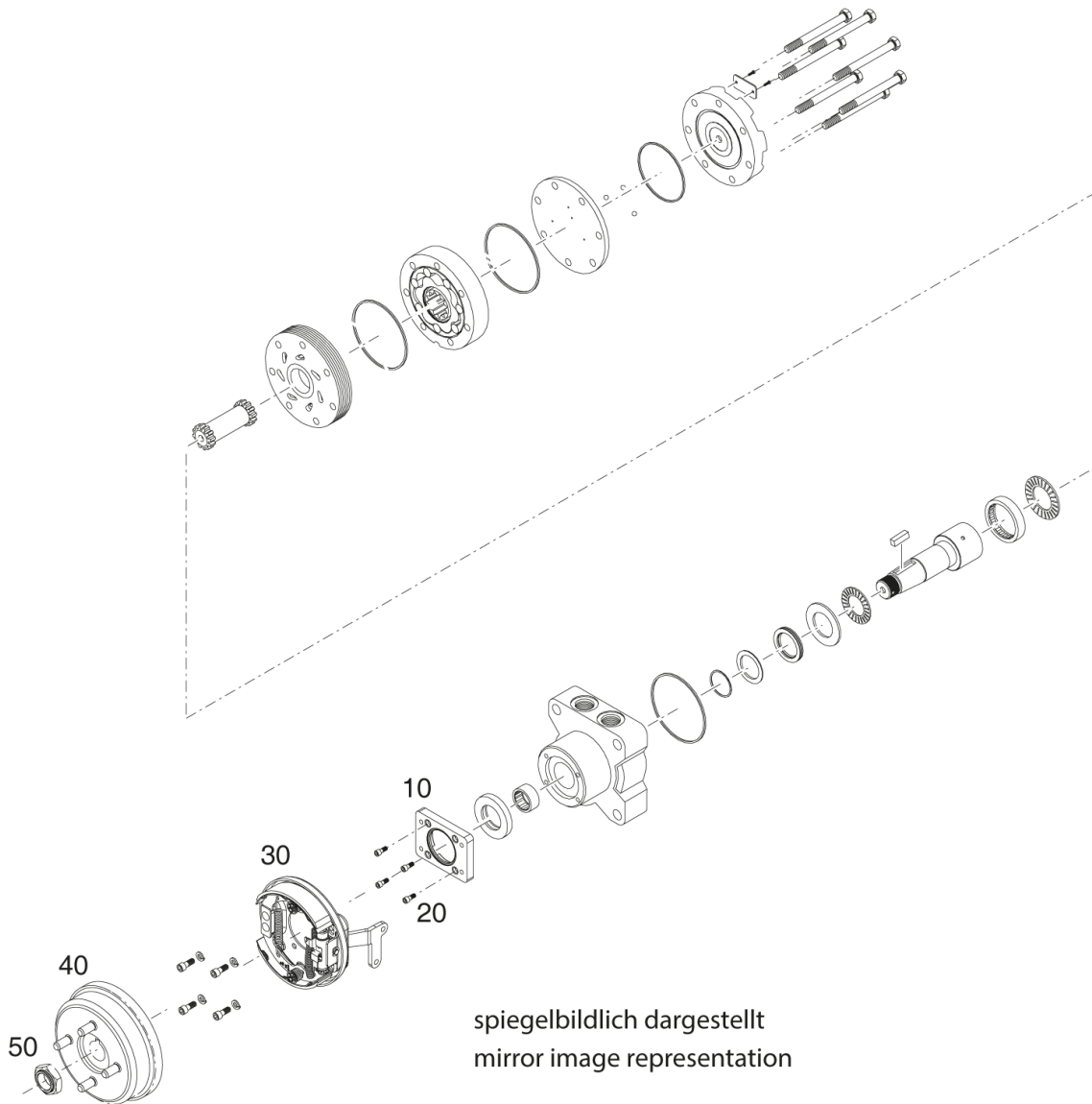
155333

Pos.	Artikelnr.	Bezeichnung	Anzahl
10	801952	PLATTE	1,00
20	801953	SCHRAUBE	4,00
30	801955	BREMSE LINKS	1,00
40	801956	BREMSTROMMEL	1,00
50	799884	MUTTER (RADMOTOR)	1,00



X30-210-161536-02
25.01.2019.ai

Pos.	Artikelnr.	Bezeichnung	Anzahl
10	799884	MUTTER (RADMOTOR)	0,00
20	033959	LOCTITE 270	0,00
30	033960	LOCTITE SF7063	0,00
40	161519	MONTAGEANLEITUNG MUTTER FÜR RADMOTOR	0,00



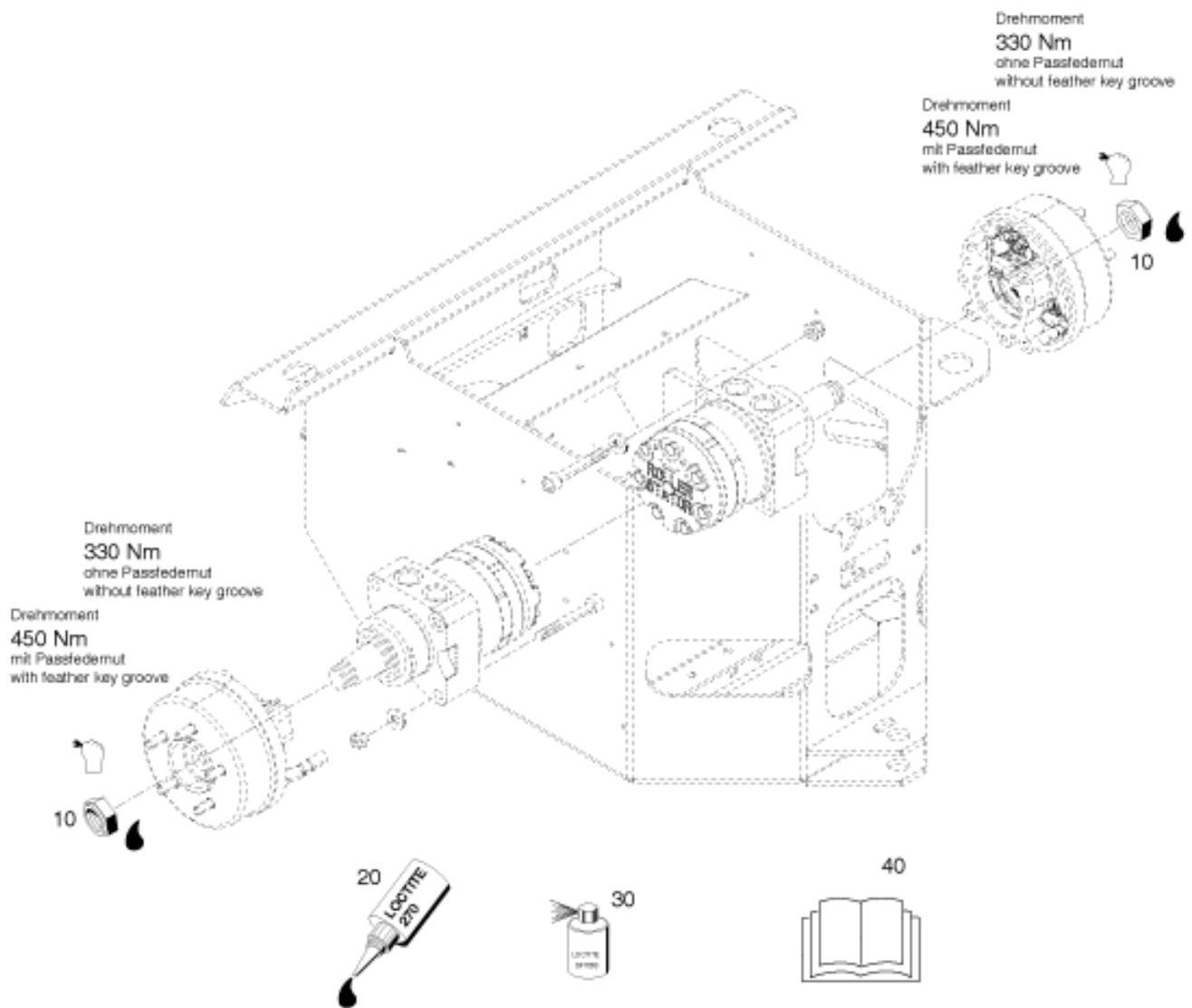
Bildtafel - table - No. 155332

X30-210-155332

06.04.2016

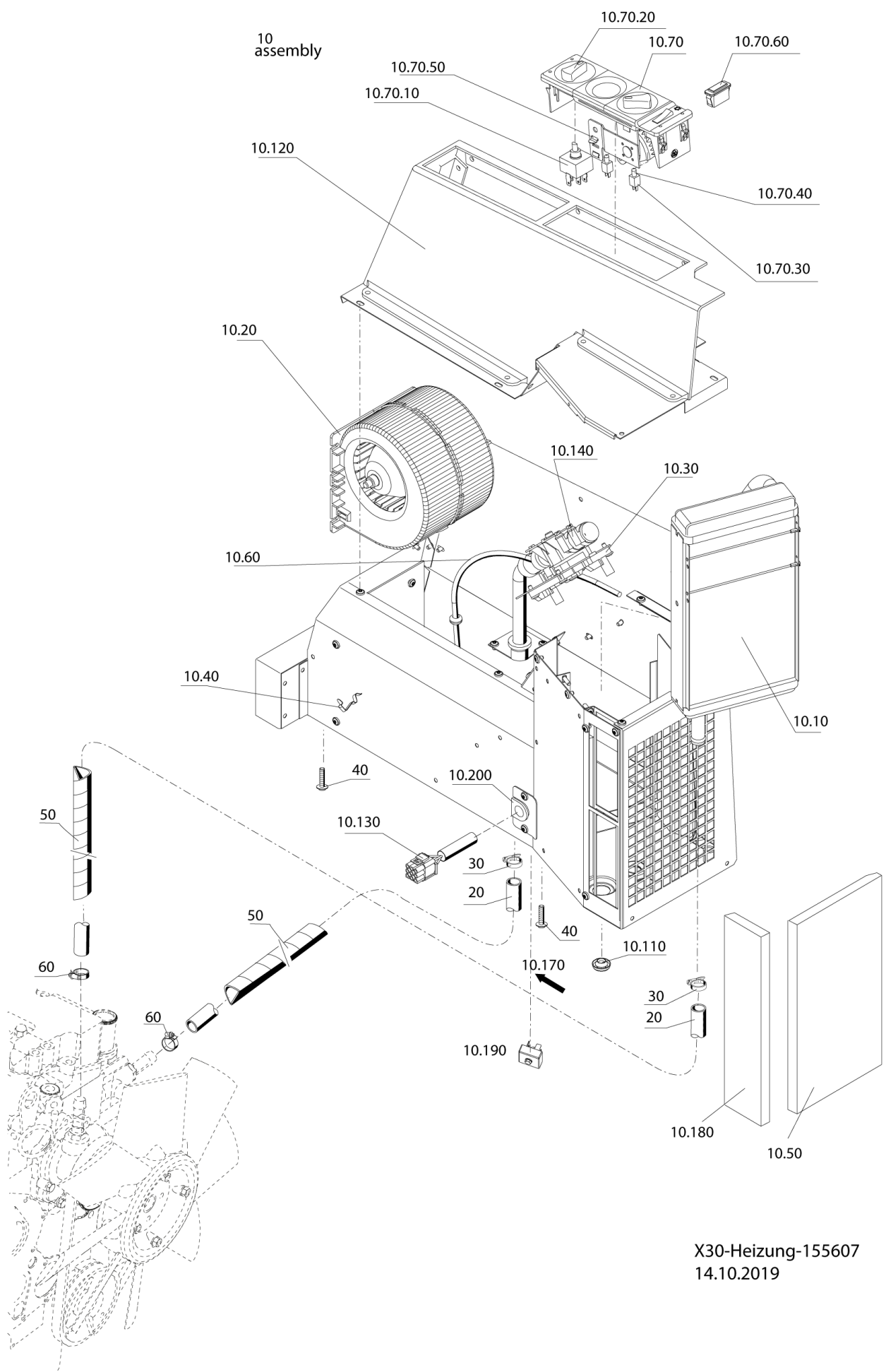
155332

Pos.	Artikelnr.	Bezeichnung	Anzahl
10	801952	PLATTE	1,00
20	801953	SCHRAUBE	4,00
30	801954	BREMSE RECHTS	1,00
40	801956	BREMSTROMMEL	1,00
50	799884	MUTTER (RADMOTOR)	1,00



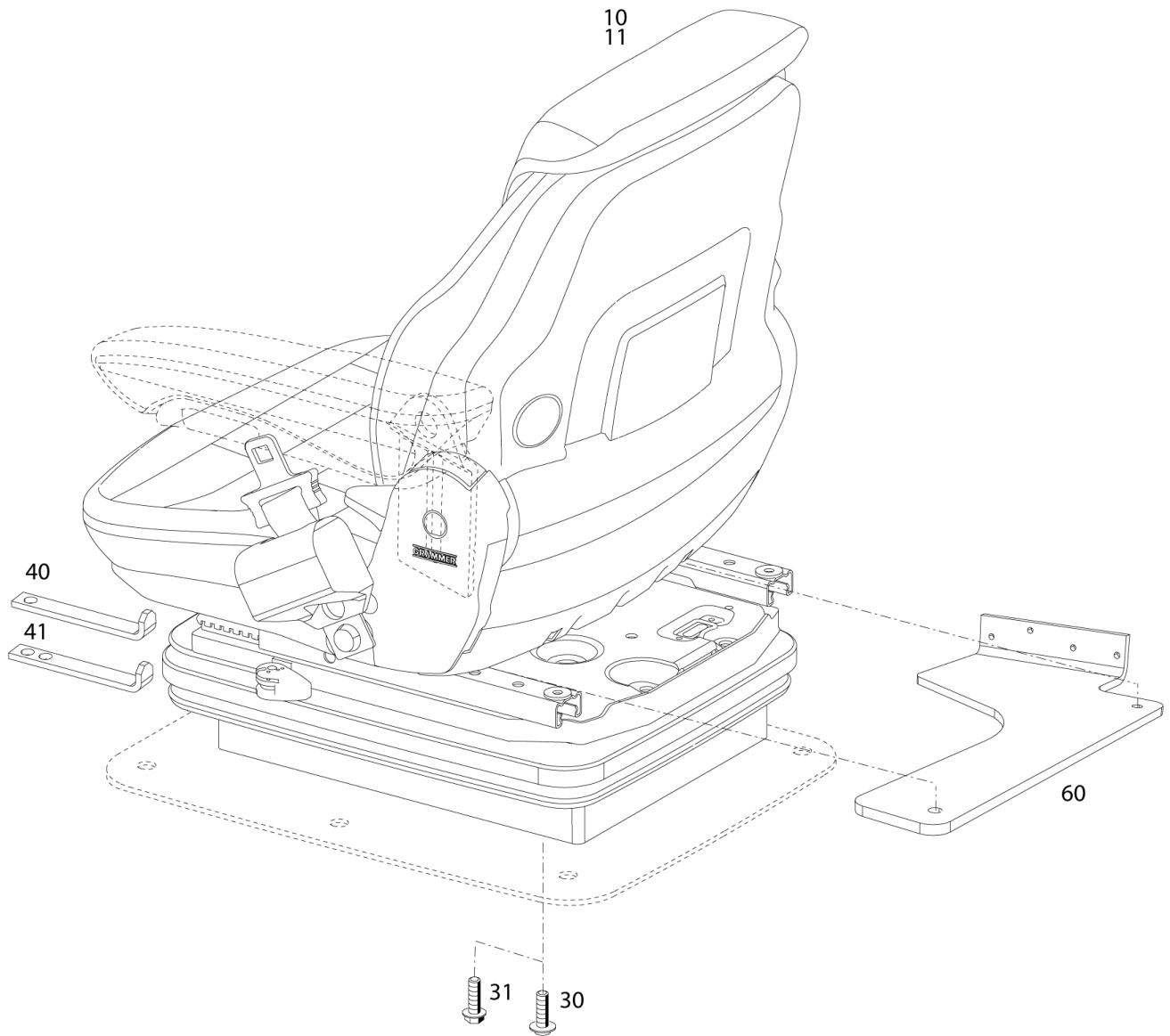
X30-210-161536-02
25.01.2019.ai

Pos.	Artikelnr.	Bezeichnung	Anzahl
10	799884	MUTTER (RADMOTOR)	0,00
20	033959	LOCTITE 270	0,00
30	033960	LOCTITE SF7063	0,00
40	161519	MONTAGEANLEITUNG MUTTER FÜR RADMOTOR	0,00



X30-Heizung-155607
14.10.2019

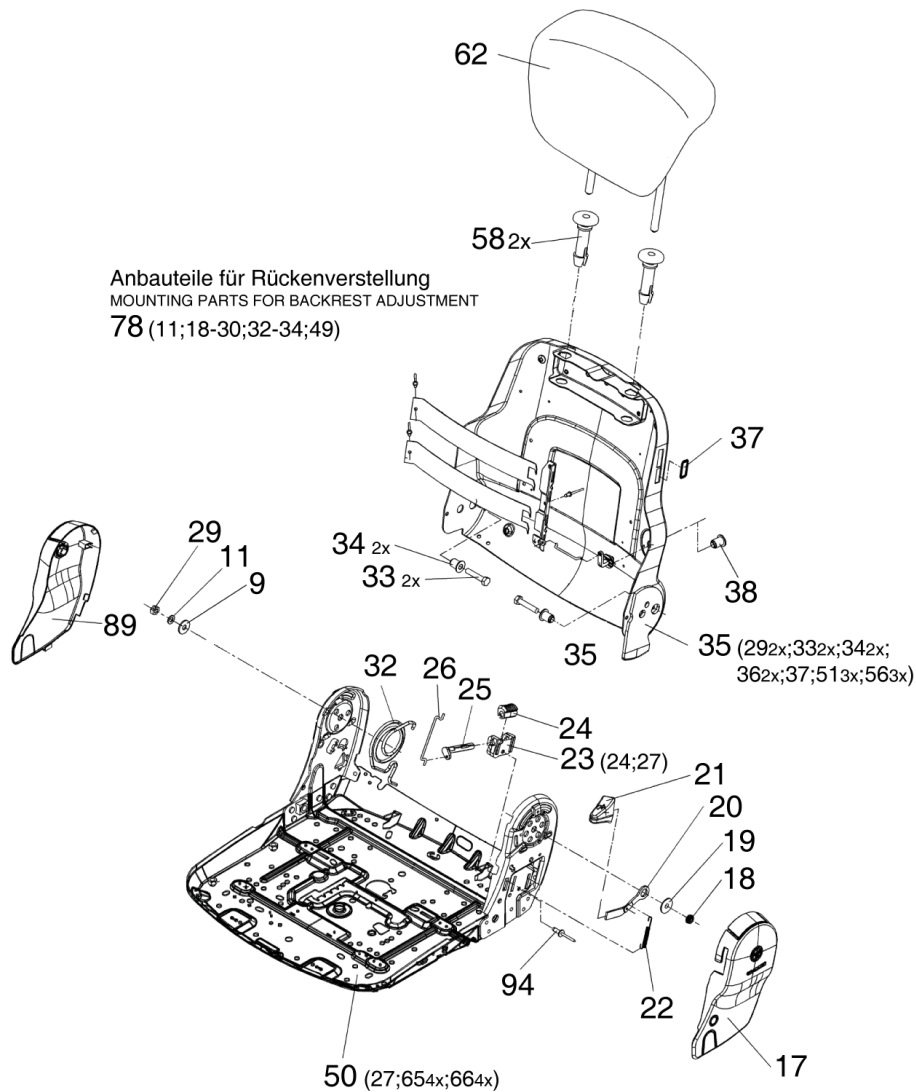
Pos.	Artikelnr.	Bezeichnung	Anzahl
10	155589	LIEFERUMFANG HEIZUNG	1,00
10.10	801348	WÄRMETAUSCHER	1,00
10.20	798757	RADIALGEBLÄSE 12V 3 STUFIG	1,00
10.30	801350	Wasserventil	1,00
10.40	798763	BOWDENZUG-KLAMMER	1,00
10.50	801256	LUFTFILTERELEMENT	1,00
10.60	801351	Drahtzug	1,00
10.70	799713	COMPAKT BEDIENELEMENT ZSB. C250/370/S1090	1,00
10.70.10	798760	3-STUFEN-SCHALTER (MAX.25A)	1,00
10.70.20	798762	DREHKNOPF KPL. MIT FEDER C250	2,00
10.70.30	799770	EINBAUFASSUNG F. LAMPEN W2X4,6d	2,00
10.70.40	012020	KFZ.-GLÜHLAMPE DIN 72601	2,00
10.70.50	798763	BOWDENZUG-KLAMMER	1,00
10.70.60	161593	BLINDBLENDE C250/370	1,00
10.110	801355	VERSCHLUSSSTOPFEN	1,00
10.120	155891	ABDECKUNG ABS RAL9005	1,00
10.130	801375	KABELSATZ HEIZUNG	1,00
10.140	030722	SCHLAUCHKL. ZSB. DIN 3017 SR	4,00
10.170	801390	AUFKLEBER PFEIL ROT	1,00
10.180	801509	FILTER	1,00
10.190	801510	BRÜCKENGLEICHRICHTER 35A	1,00
10.200	801511	EINBAUTÜLLE	1,00
20	155626	HEIZUNGSSCHLAUCH	2,00
30	030720	SCHLAUCHKL. ZSB. DIN 3017 LR	2,00
40	032548	LINSEN-FLANSCHKOPFS.	4,00
50	033624	SCHUTZWENDEL	2,00
60	010906	SCHLAUCHKLEMME	2,00



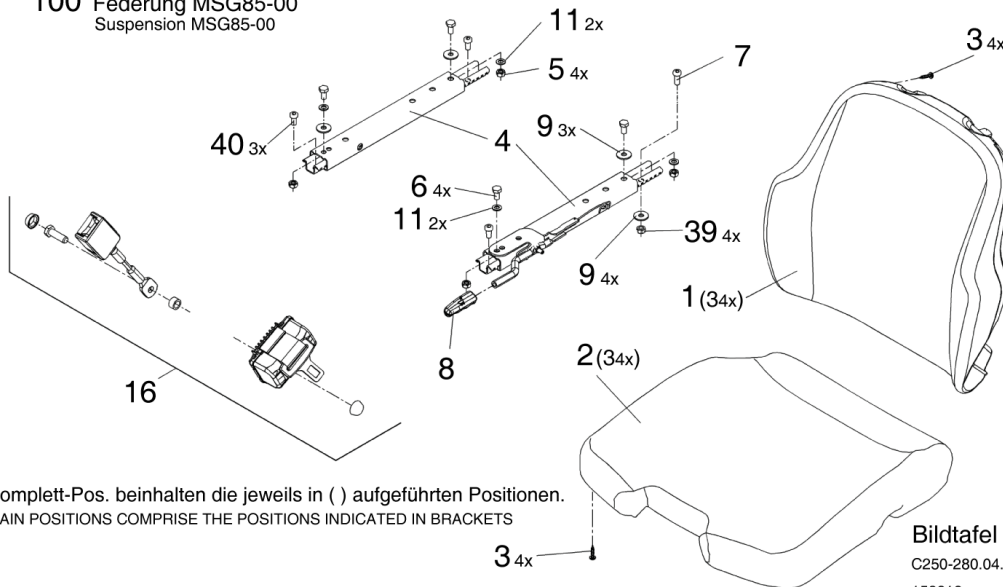
X30-Fahrersitz-mech.-155338
18.02.2019

Pos.	Artikelnr.	Bezeichnung	Anzahl
10	153313	FAHRERSITZ ZSB. MECH. STOFFBEZ.	1,00
16	161215	SITZKONTAKTSCHALTER ZSB. (MECH. SITZ)	1,00
30	032343	LINSEN-FLANSCHKOPFS.	4,00
31	032066	SICHERUNGSSCHRAUBE	4,00
40	160936	LASCHE	1,00
41	167685	Winkel	1,00
60	165178	WINKEL	1,00

S721-11



100 Federung MSG85-00
Suspension MSG85-00



Komplett-Pos. beinhalten die jeweils in () aufgeführten Positionen.
MAIN POSITIONS COMPRISE THE POSITIONS INDICATED IN BRACKETS

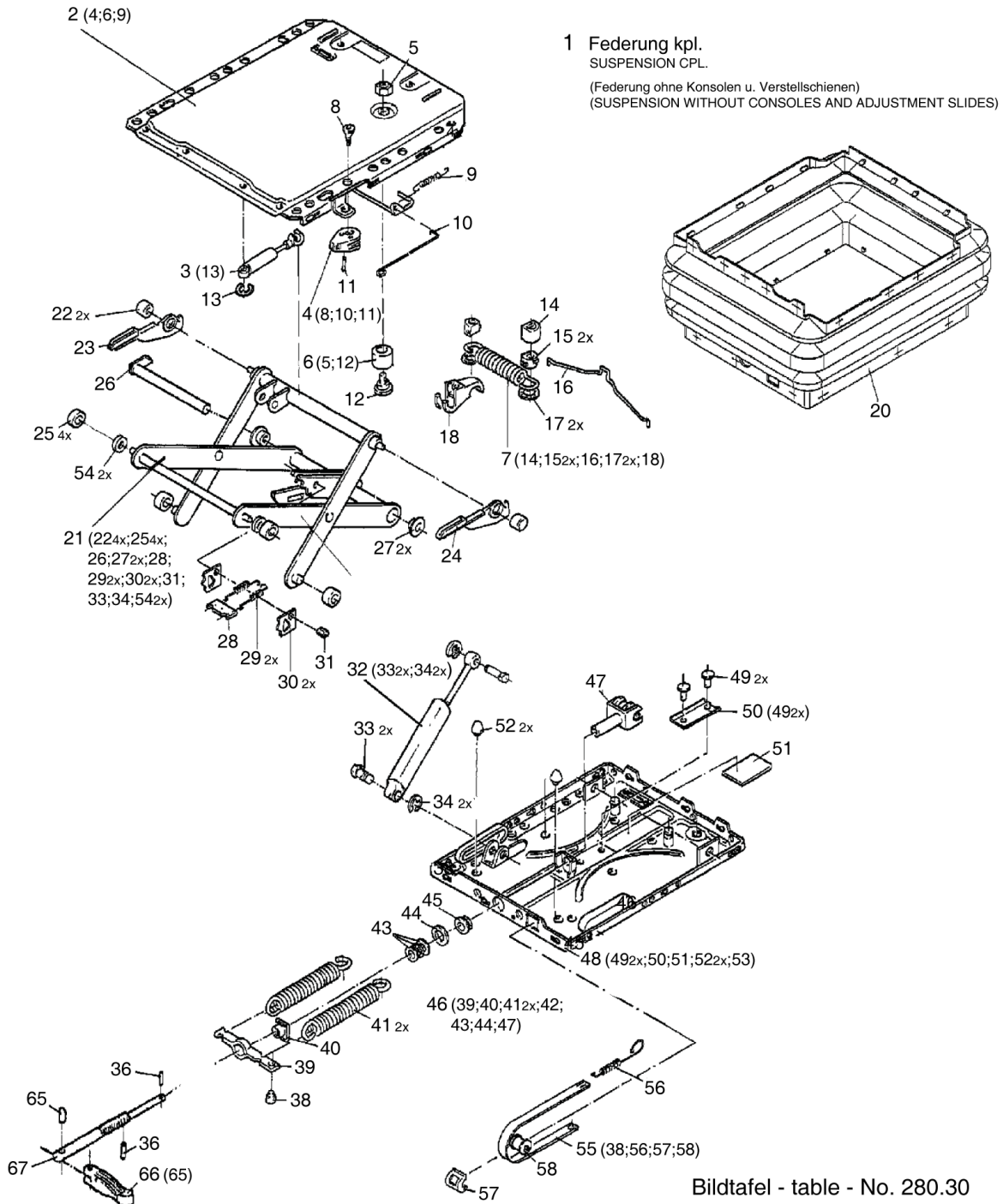
Bildtafel - table - No. 280.04
C250-280.04.ai 28.08.2017
153313

Pos.	Artikelnr.	Bezeichnung	Anzahl
21	800610	GRIFF FÜR RÜCKENLEHNENVERSTELLUNG	1,00
62	802477	RÜCKENVERLÄNGERUNG	1,00
100	802585	FEDERUNG KPL. MSG85-00	1,00

MSG85-00

Komplett-Pos. beinhalten die jeweils in Klammern () aufgeführten Positionen.

MAIN POSITIONS COMPRISE THE POSITIONS INDICATED IN BRACKETS

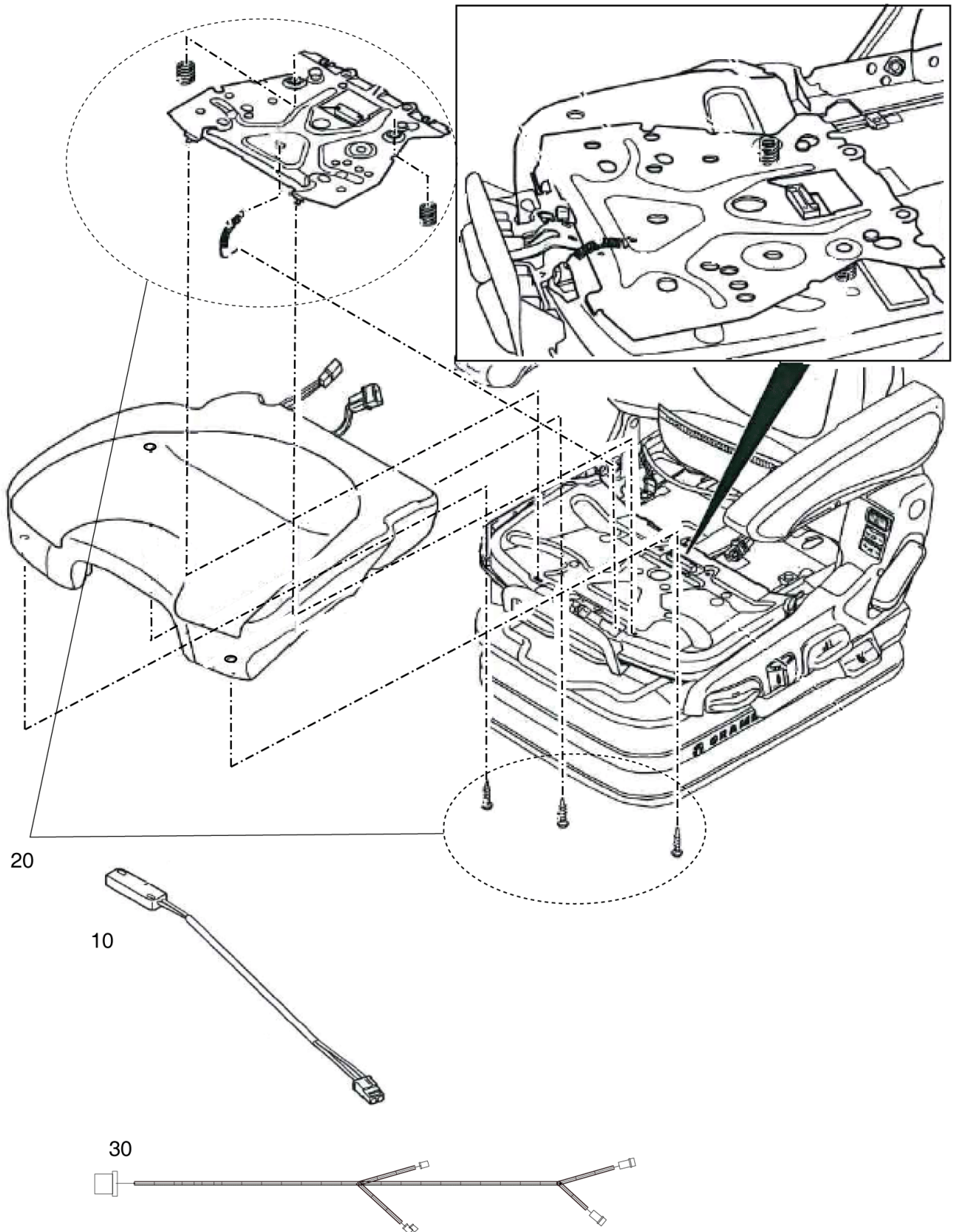


Bildtafel - table - No. 280.30

C250-280.30.ai
802585

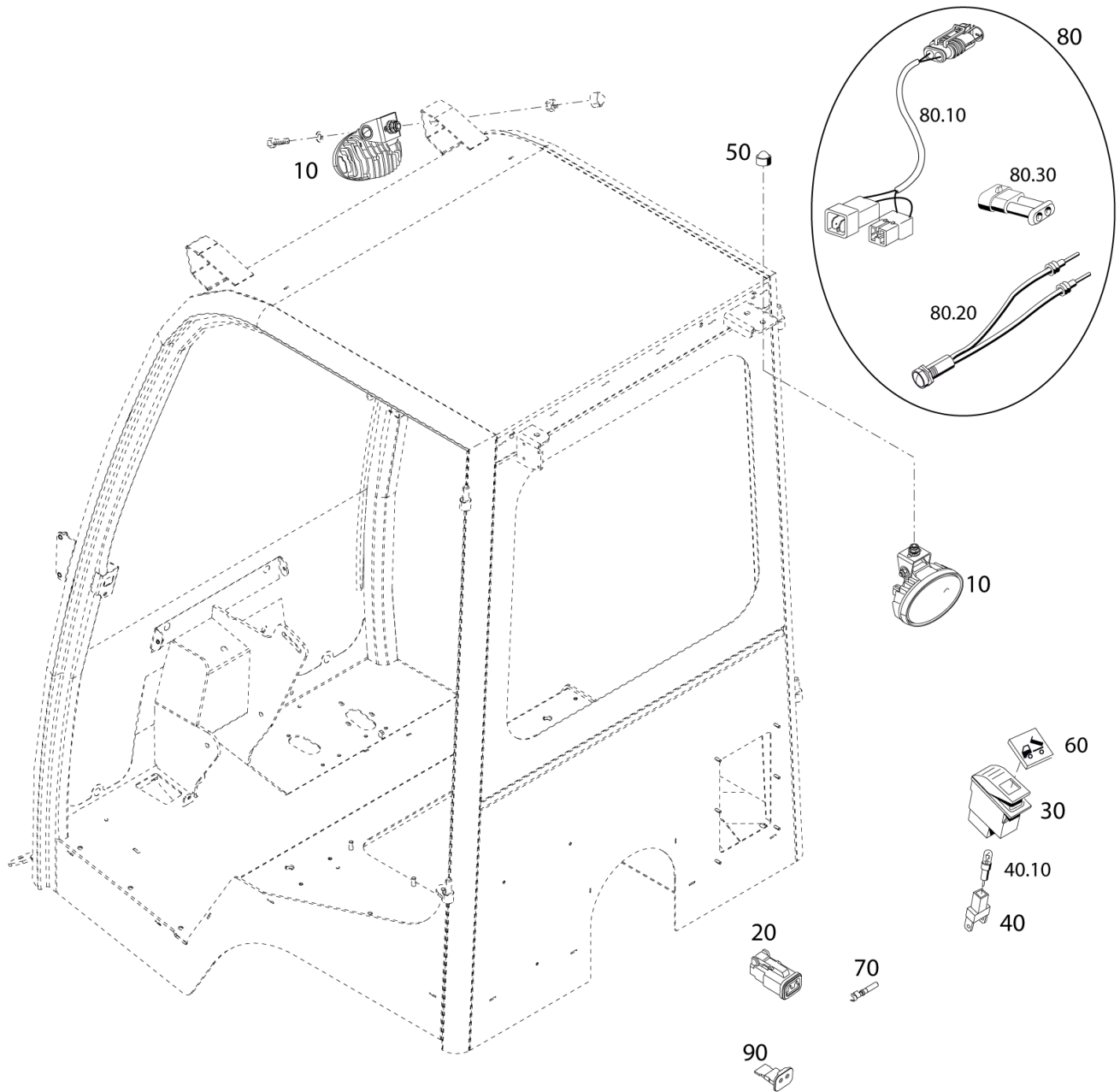
23.08.2017

Pos.	Artikelnr.	Bezeichnung	Anzahl
8	799345	SCHRAUBE	1,00
11	799344	SPANNHÜLSE	1,00
14	799329	PUFFER	1,00
25	797602	ROLLE weiß	4,00
27	797603	BUCHSE	4,00
33	799075	BOLZEN F/L560	2,00
34	799097	SICHERUNGSSCHEIBE F/L560	2,00
44	799082	SCHEIBE F/L560	1,00
56	799077	ZUGFEDER F/L560	1,00
57	799078	FÜHRUNG ROT F/L560	1,00
58	799079	ROLLE F/L560	1,00
66	799066	KNEBEL F/L560	1,00



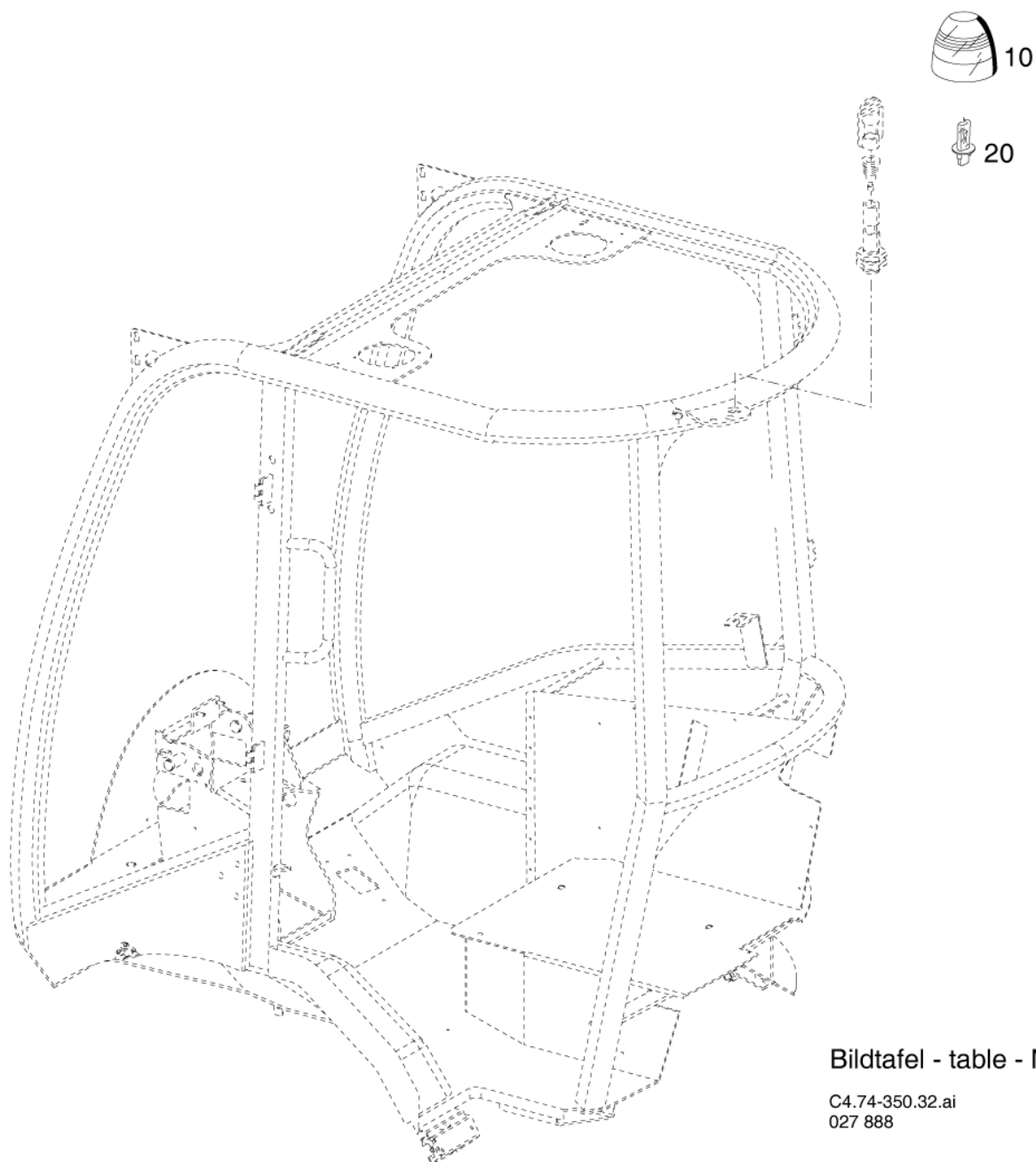
C70SC/TC-420.182.ai
161215 19.04.2017

Pos.	Artikelnr.	Bezeichnung	Anzahl
10	160560	SITZSCHALTER MIT MAGNET ZSB. C250/370/S990/1090/C70SC/TC	1,00
20	160561	WIPPE FÜR SITZSCHALTER ZSB. C250/370/S990/1090/C70SC/TC	1,00
30	161214	KABELBAUM ZSB. C70SC/TC	1,00



X30-350-159046
24.04.2018

Pos.	Artikelnr.	Bezeichnung	Anzahl
10	157892	ARBEITSSCHEINWERFER LED OVAL	3,00
20	032641	BUCHSENGEHÄUSE	3,00
30	030768	KIPPSCHALTER	1,00
40	797238	FASSUNG m.GL.-BIRNE f.SCHALTER	1,00
40.10	012020	KFZ.-GLÜHLAMPE DIN 72601	1,00
50	027089	SCHUTZKAPPE SW17	1,00
60	034810	EINSATZSYMBOL	1,00
70	032022	BUCHSENKONTAKT	6,00
80	155689	RÜCKFAHRWARNER ABSCHALTUNG	1,00
80.10	157822	KABELSATZ RÜCKFAHRWARNER	1,00
80.20	157823	TASTENDRUCK-SCHALTER	1,00
80.30	031873	STIFTGEHÄUSE 2-POLIG	1,00
90	033117	VERRIEGELUNG BUCHSENGEHÄUSE 2 pol. DT C250/370	3,00

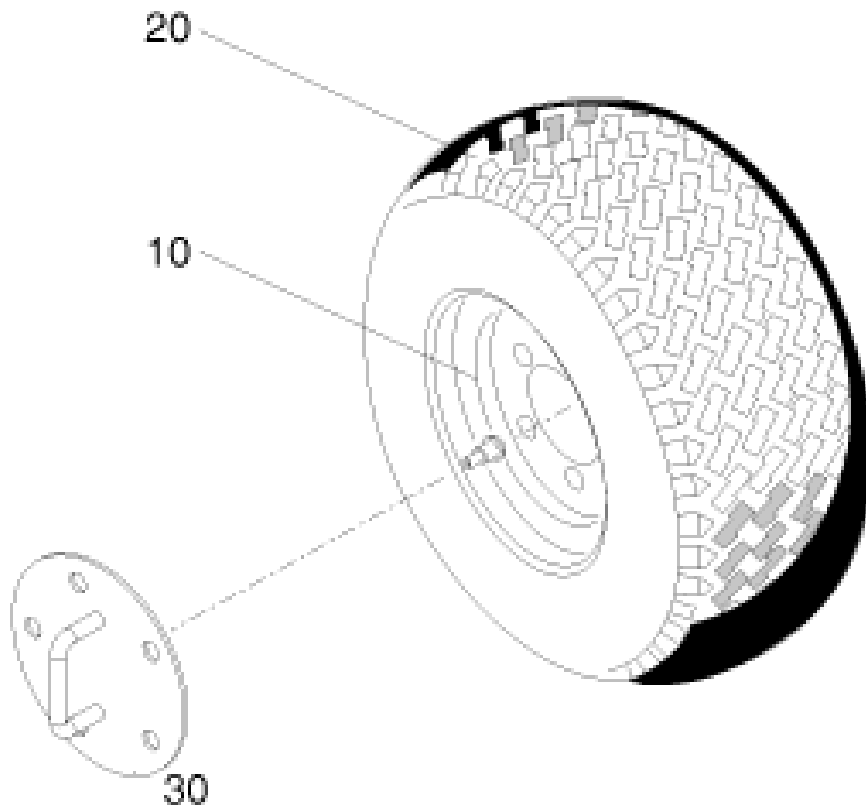


Bildtafel - table - No. 350.32

C4.74-350.32.ai
027 888

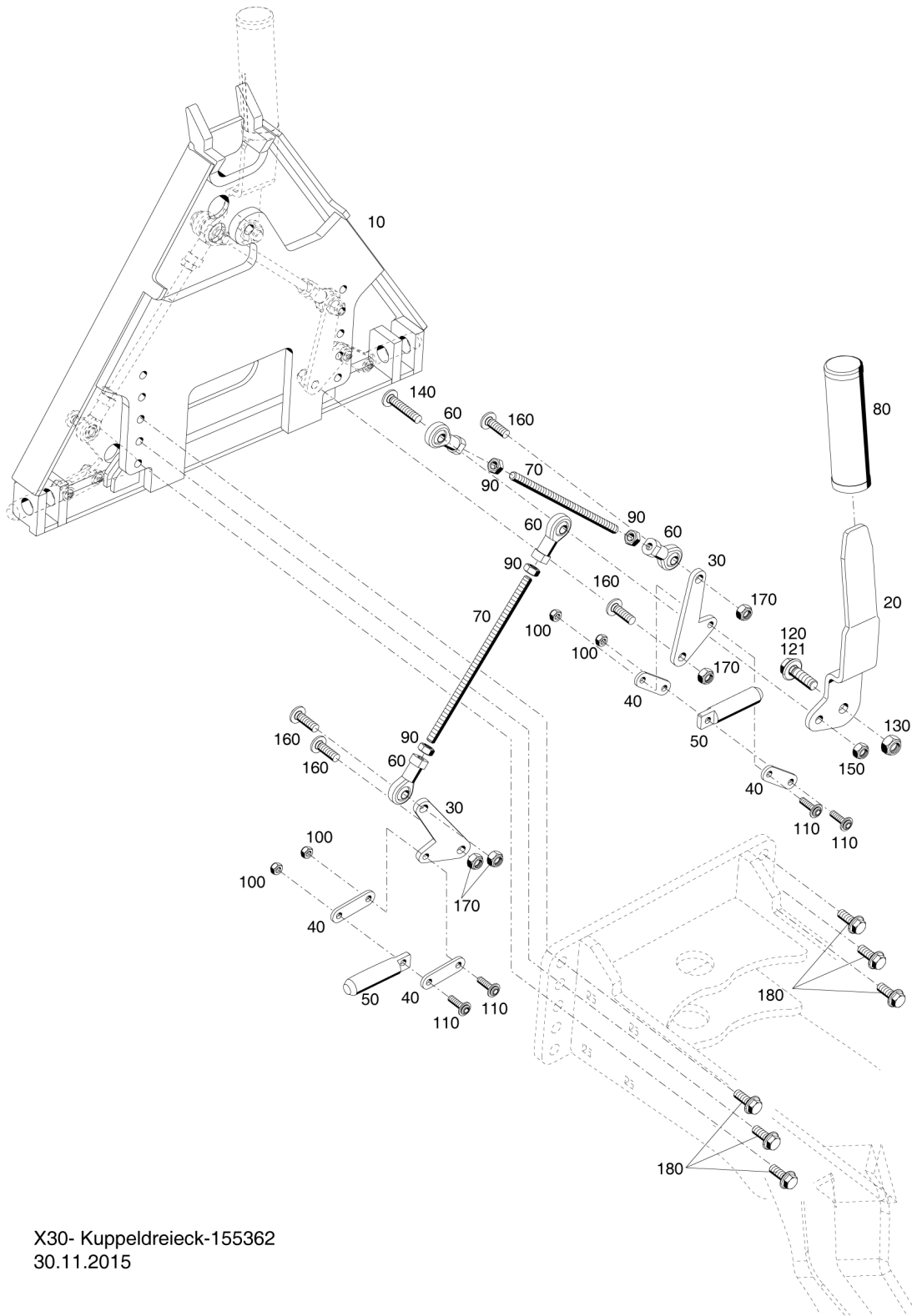
21.06.11

Pos.	Artikelnr.	Bezeichnung	Anzahl
10	027952	LICHTHAUBE GELB MIT OPTIK	1,00
20	025426	KFZ.-GLUEHLAMPE DIN 72601 12V	1,00



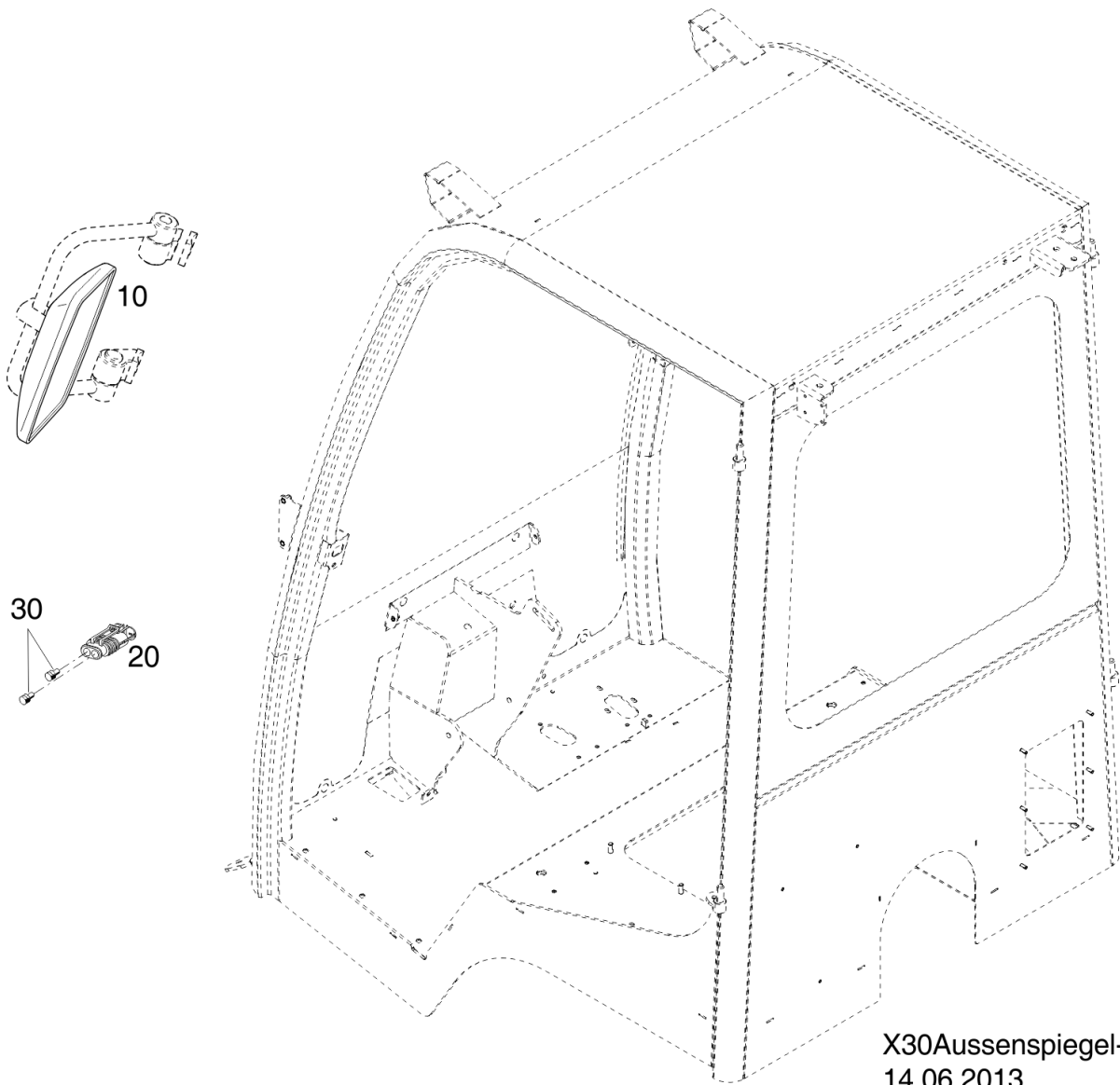
X30-Raeder-155655
12.11.2018

Pos.	Artikelnr.	Bezeichnung	Anzahl
10	155549	SCHEIBENRAD 7,25X10 ET22	4,00
20	155653	DECKE 20X10.00-10	4,00
30	018981	GUMMIVENTIL	4,00



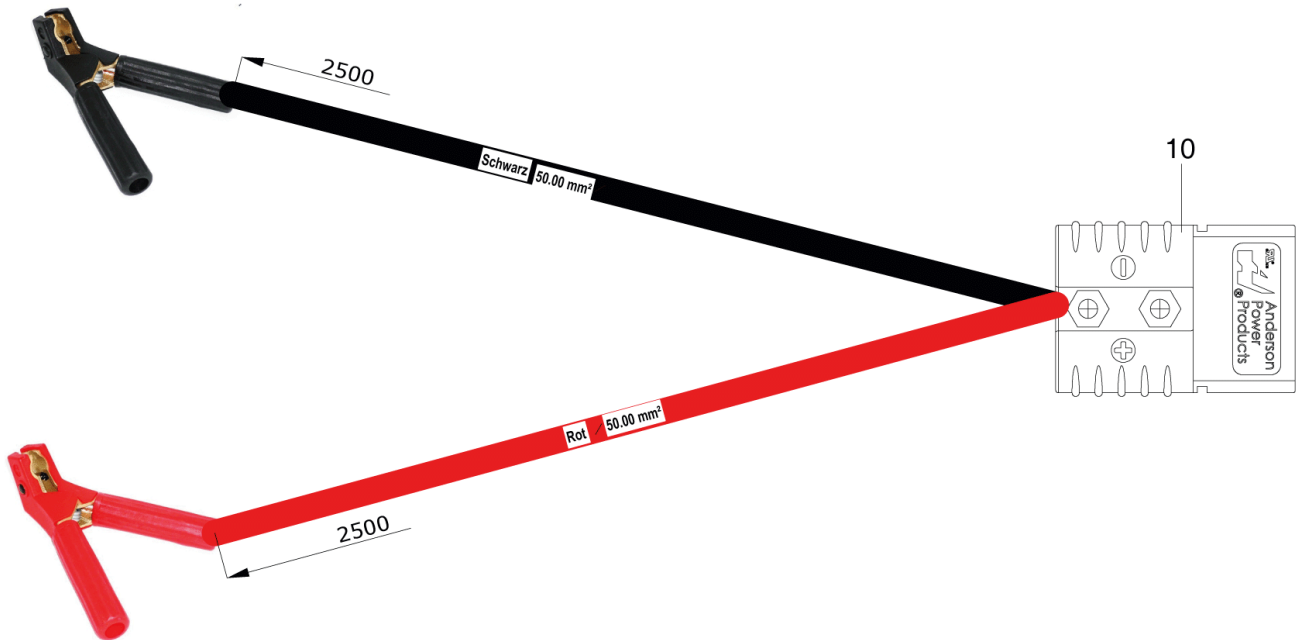
X30- Kuppeldreieck-155362
30.11.2015

Pos.	Artikelnr.	Bezeichnung	Anzahl
10	155189	Kuppeldreieck	1,00
20	155206	HANDGRIFF	1,00
30	155235	LASCHE	2,00
40	155236	LASCHE	4,00
50	155237	BOLZEN	2,00
60	800021	GELENKKOPF	4,00
70	155568	GEWINDEBOLZEN	2,00
80	800022	GRIFF	1,00
90	011579	6KT-MUTTER	4,00
100	025057	SICHERUNGSMUTTER	4,00
110	011158	6KT.SCHRAUBE	4,00
120	013550	SICHERUNGSSCHRAUBE	1,00
121	013551	SICHERUNGSSCHRAUBE	1,00
130	028100	SICHERUNGSMUTTER	1,00
140	032547	LINSEN-FLANSCHKOPFS.	1,00
150	025058	SICHERUNGSMUTTER	1,00
160	032543	LINSEN-FLANSCHKOPFS.	4,00
170	025058	SICHERUNGSMUTTER	4,00
180	029214	SICHERUNGSSCHRAUBE	6,00



X30Aussenspiegel-155683
14.06.2013

Pos.	Artikelnr.	Bezeichnung	Anzahl
10	798686	SPIEGELGLAS M. KUNSTSTOFFRAHMEN	2,00
20	031873	STIFTGEHÄUSE 2-POLIG	2,00
30	030141	BLINDSTOPFEN	4,00

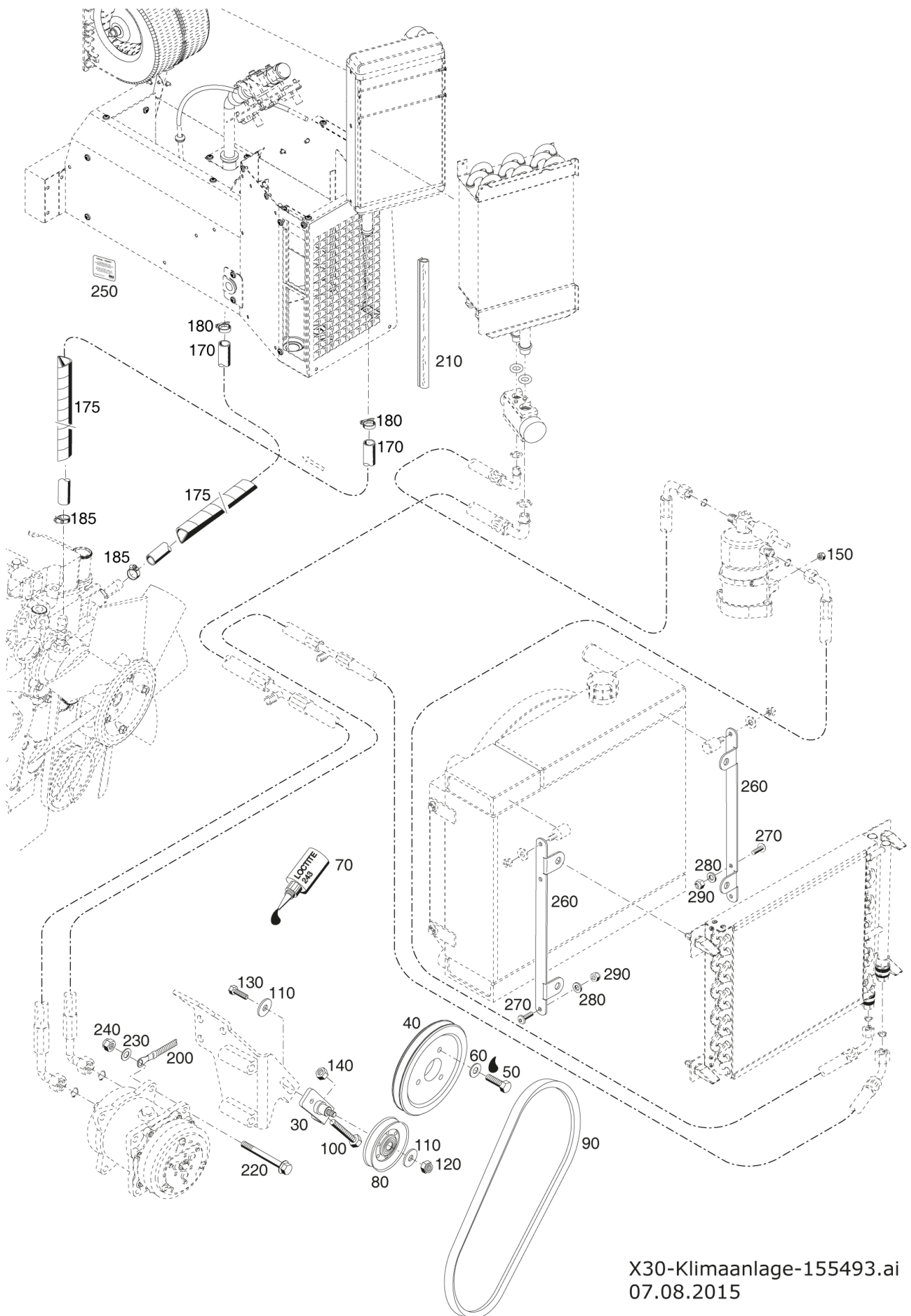


X30-420-158548
25.05.2016

Pos.	Artikelnr.	Bezeichnung	Anzahl
10	033012	FREMSTARTSTECKER	1,00

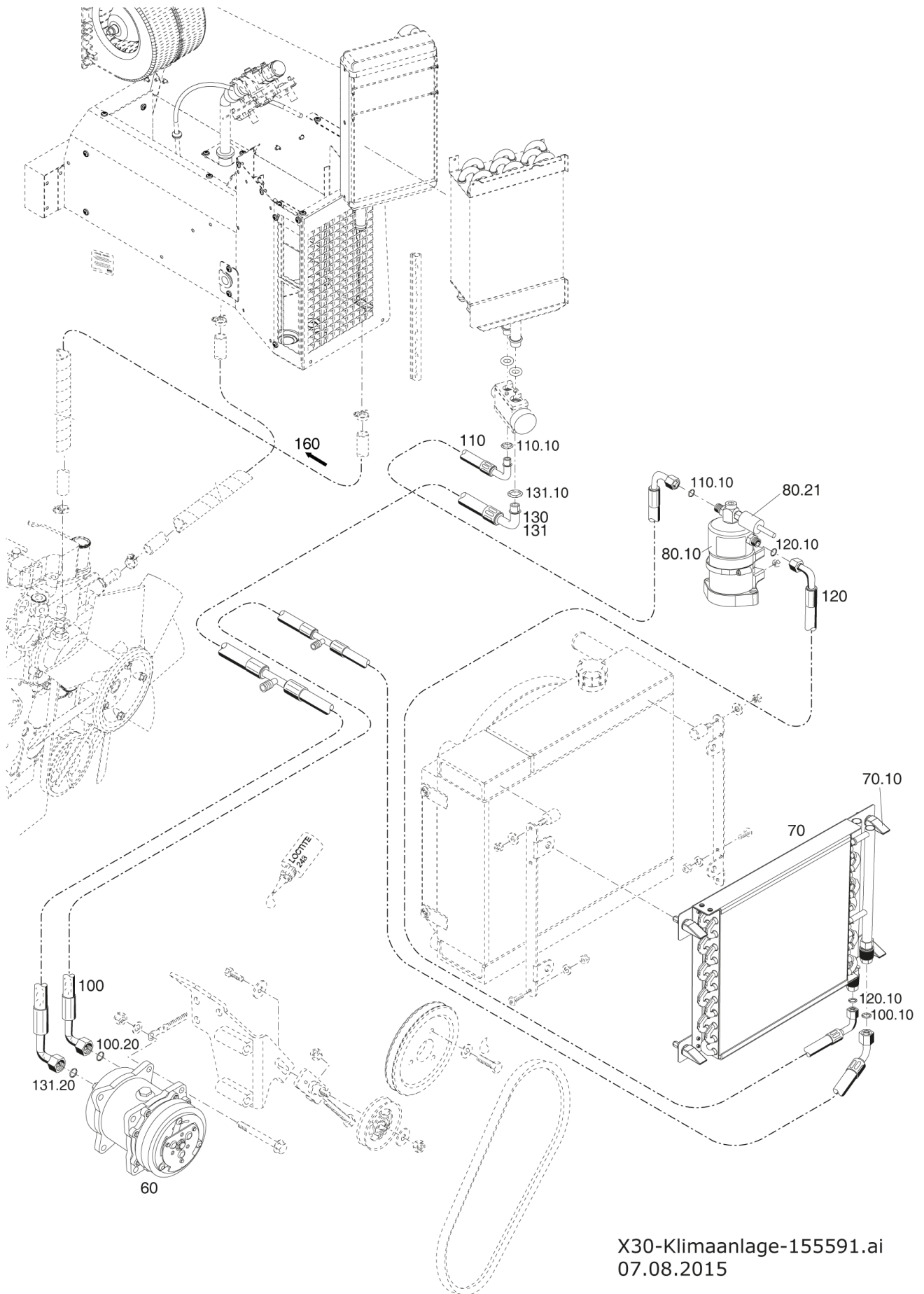
keine Zeichnung vorhanden
no drawing available

Pos.	Artikelnr.	Bezeichnung	Anzahl
20	155493	KLIMAANLAGE ZSB.	1,00
30	155608	FAHRERSITZ LUFTGEFEDERT	1,00
40	146960	ARMLEHNE LINKS	1,00
50	155637	BEHEIZBARER AUSSENSPIEGEL	1,00



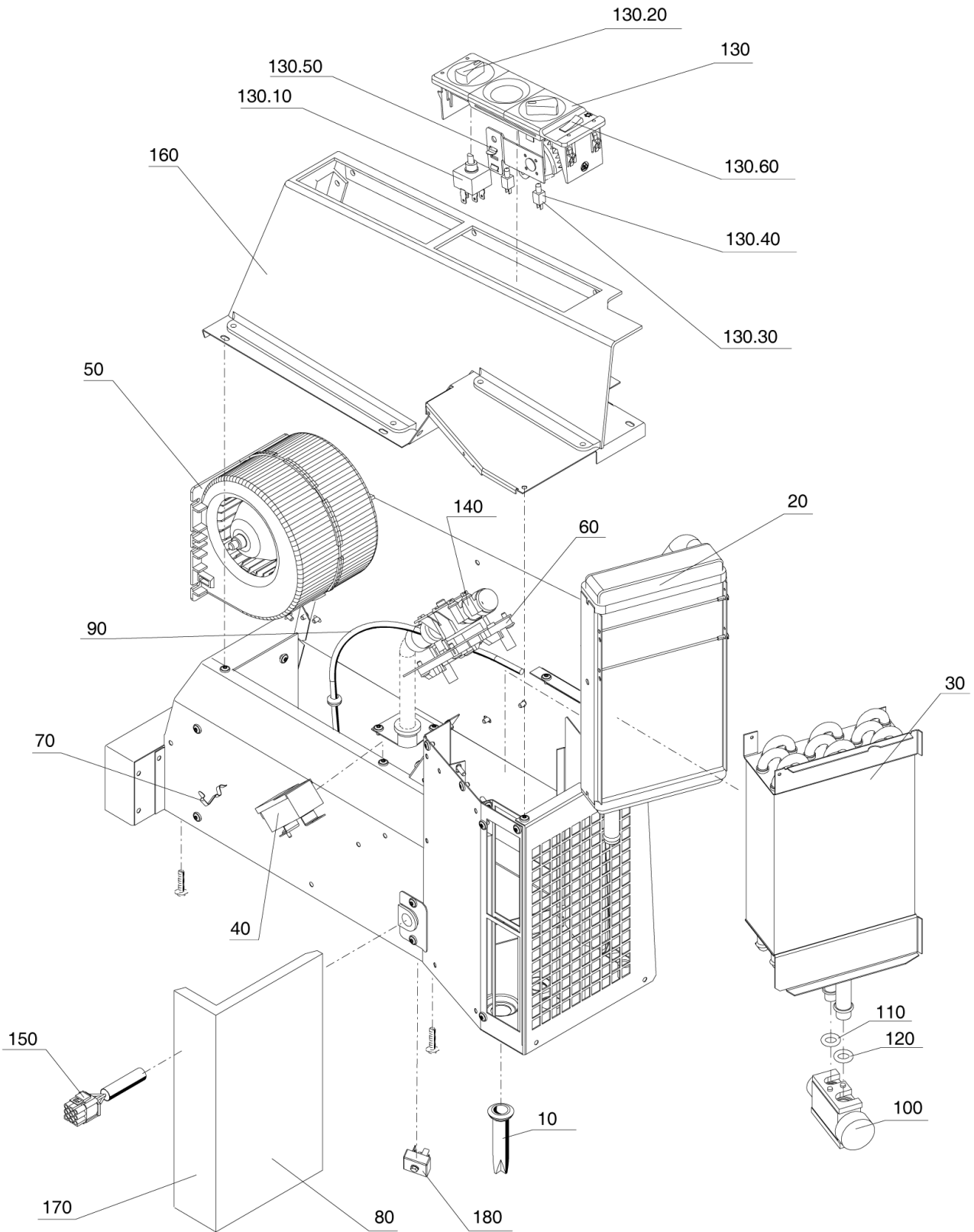
X30-Klimaanlage-155493.ai
07.08.2015

Pos.	Artikelnr.	Bezeichnung	Anzahl
10	155591	KLIMAANLAGE	1,00
30	155523	RIEMENSPANNER	1,00
40	155396	RIEMENSCHLEIBE	1,00
50	011514	6KT.SCHRAUBE	3,00
60	010044	SCHEIBE	3,00
70	026052	LOCTITE 243	0,00
80	155551	RIEMENSPANNROLLE	1,00
90	155596	SCHMALKEILRIEMEN XPA 900 Lw	1,00
100	011532	6KT.SCHRAUBE	1,00
110	012537	SCHEIBE	2,00
120	025058	SICHERUNGSMUTTER	1,00
130	011509	6KT.SCHRAUBE	1,00
140	011585	6KT-MUTTER	1,00
150	011577	6KT-MUTTER	2,00
170	155626	HEIZUNGSSCHLAUCH	2,00
175	033624	SCHUTZWENDEL	2,00
180	030720	SCHLAUCHKL. ZSB. DIN 3017 LR	2,00
185	010906	SCHLAUCHKLEMME	2,00
200	158949	MASSEKABEL	1,00
210	033011	SCHLAUCHPROFIL	1,00
220	032819	SECHSKANTSCHRAUBE MIT FLANSCH	2,00
230	010046	SCHEIBE	2,00
240	028100	SICHERUNGSMUTTER	2,00
250	031428	HINWEISAUFKLEBER	0,00
260	155633	HALTER	2,00
270	030021	LINSEN-FLANSCHKOPFS. m.INNENS.	2,00
280	010886	SCHEIBE	2,00
290	025057	SICHERUNGSMUTTER	2,00



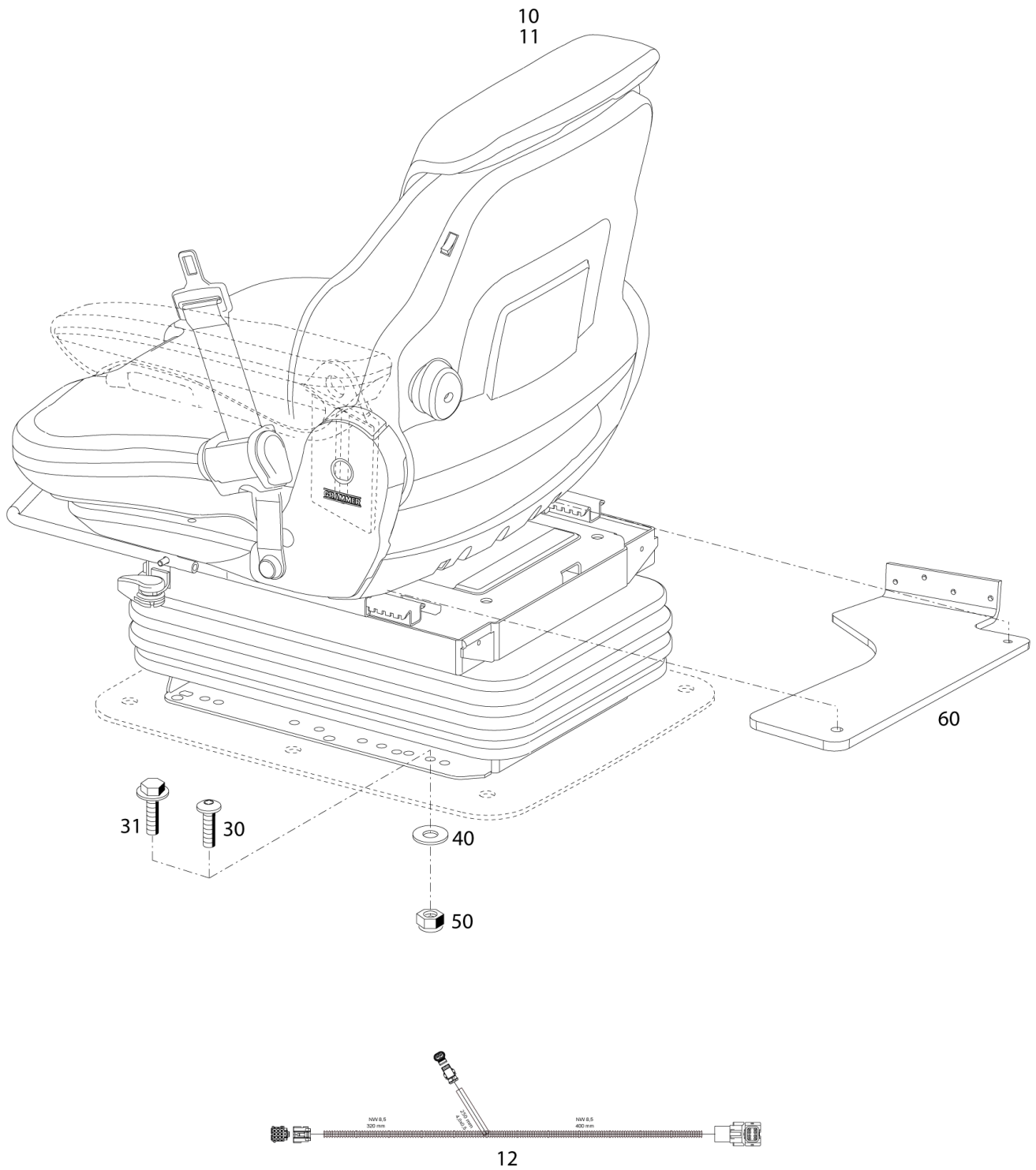
X30-Klimaanlage-155591.ai
07.08.2015

Pos.	Artikelnr.	Bezeichnung	Anzahl
10	155639	KLIMAGERÄT	1,00
60	799773	KLIMAKOMPRESSOR SH5H09 12V SUPERSEAL STECKER	1,00
70	155638	VERFLÜSSIGER	1,00
70.10	030012	QUETSCHVERSCHLUSS	4,00
80	153987	SAMMELTROCKNER	1,00
80.10	798768	SAMMLERTROCKNER C250/370	1,00
80.21	801490	DRUCKSCHALTER	1,00
100	155641	KÄLTEMITTEL-SCHLAUCH KPL. DN10X3510	1,00
100.10	798755	O-RING	1,00
100.20	801173	RDR 14X2,3 EPDM F.1"-14UNS	1,00
110	155642	KÄLTEMITTEL-SCHLAUCH KPL. DN8X1780	1,00
110.10	798765	O-RING 7,65X1,78	2,00
120	155643	KÄLTEMITTEL-SCHLAUCH KPL. DN8X1830	1,00
120.10	798765	O-RING 7,65X1,78	2,00
130	155640	KÄLTEMITTEL-SCHLAUCH KPL. DN12X2420	1,00
131	159444	KÄLTEMITTEL-SCHLAUCH KPL. DN12X2420	1,00
131.10	800488	O-RING 17,17X1,78 C250	1,00
131.20	801173	RDR 14X2,3 EPDM F.1"-14UNS	1,00
160	801390	AUFKLEBER PFEIL ROT	1,00



X30-Klimagerät-155639
18.07.2018

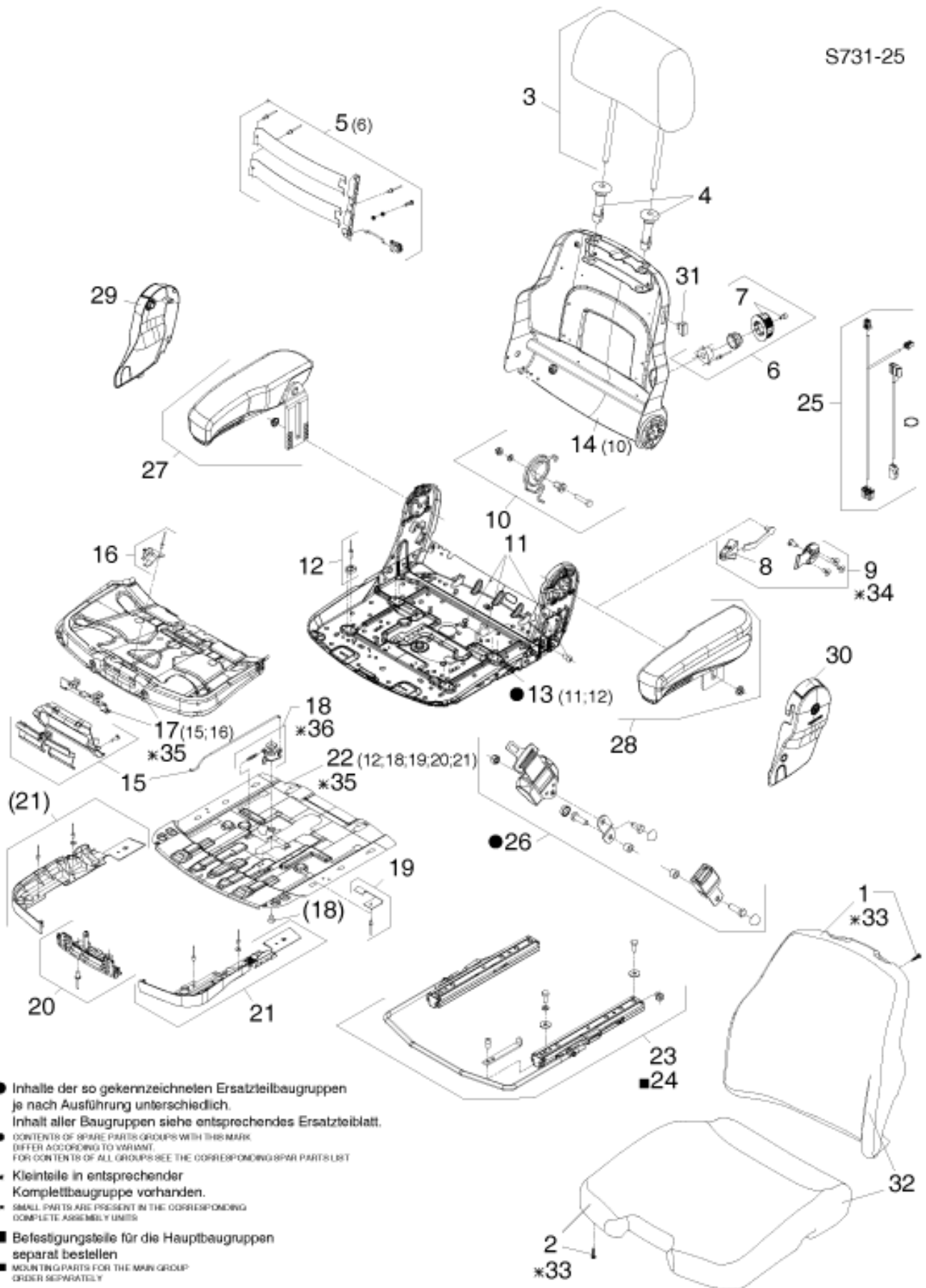
Pos.	Artikelnr.	Bezeichnung	Anzahl
10	801347	WASSERMEMBRANE	1,00
20	801348	WÄRMETAUSCHER	1,00
30	801349	VERDAMPFER	1,00
40	798758	THERMOSTAT FEST EINGESTELLT	1,00
50	798757	RADIALGEBLÄSE 12V 3 STUFIG	1,00
60	801350	Wasserventil	1,00
70	798763	BOWDENZUG-KLAMMER	1,00
80	801256	LUFTFILTERELEMENT	1,00
90	801351	Drahtzug	1,00
100	799767	EXPANSIONSVENTILBLOCK-FLANSCH R134a	1,00
110	798755	O-RING	1,00
120	798756	O-RING	1,00
130	799714	COMPAKT BEDIENELEMENT	1,00
130.10	798760	3-STUFEN-SCHALTER (MAX.25A)	1,00
130.20	798762	DREHKNOPF KPL. MIT FEDER C250	2,00
130.30	799770	EINBAUFASSUNG F. LAMPEN W2X4,6d	2,00
130.40	012020	KFZ.-GLÜHLAMPE DIN 72601	2,00
130.50	798763	BOWDENZUG-KLAMMER	1,00
130.60	798761	WIPPENSCHALTER 1-POLIG 12V C250	1,00
140	030722	SCHLAUCHKL. ZSB. DIN 3017 SR	4,00
150	801375	KABELSATZ HEIZUNG	1,00
160	155891	ABDECKUNG ABS RAL9005	1,00
170	801509	FILTER	1,00
180	801510	BRÜCKENGLEICHRICHTER 35A	1,00



X30-Fahrersitz luftgefedert-155608
25.04.2018

Pos.	Artikelnr.	Bezeichnung	Anzahl
10	156016	Fahrersitz luftgedert	1,00
12	165234	KABELSATZ ZSB.	1,00
16	160559	Sitzkontaktschalter	1,00
30	032343	LINSEN-FLANSCHKOPFS.	4,00
31	032066	SICHERUNGSSCHRAUBE	4,00
40	010085	SCHEIBE	4,00
50	025058	SICHERUNGSMUTTER	4,00
60	165178	WINKEL	1,00
70	167685	Winkel	1,00

S731-25



● Inhalte der so gekennzeichneten Ersatzteilbaugruppen je nach Ausführung unterschiedlich.
Inhalt aller Baugruppen siehe entsprechendes Ersatzteilblatt.

● CONTENTS OF SPARE PARTS GROUPS WITH THIS MARK DIFFER ACCORDING TO VARIANT.
FOR CONTENTS OF ALL GROUPS SEE THE CORRESPONDING SPARE PARTS LIST

■ Kleinteile in entsprechender Komplettbaugruppe vorhanden.

■ SMALL PARTS ARE PRESENT IN THE CORRESPONDING COMPLETE ASSEMBLY UNITS

■ Befestigungsteile für die Hauptbaugruppen separat bestellen

■ MOUNTING PARTS FOR THE MAIN GROUP ORDER SEPARATELY

Komplett-Pos. beinhalten die jeweils in () aufgeführten Positionen.

MAIN POSITIONS COMPRISE THE POSITIONS INDICATED IN BRACKETS

Massgebend ist der deutsche Text
ON THE ORIGINAL LANGUAGE OF THE ORIGINAL DRAWING

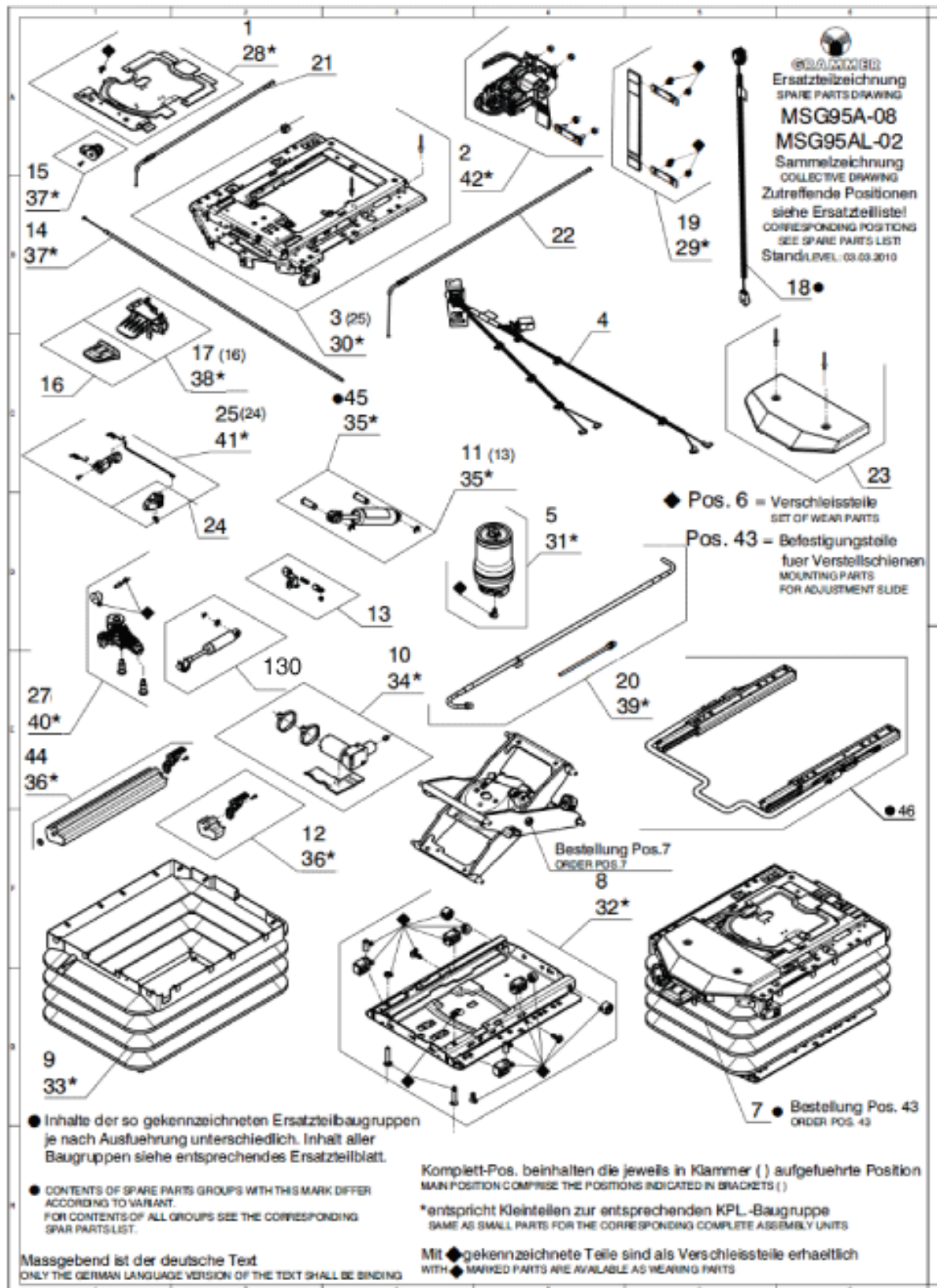
100 Federung MSG95A-08
Suspension MSG95A-08

Bildtafel - table - No. 280.10

C250-280.10.ai

26.02.2018

153314
156016



Bildtafel - table - No. 280.10.1

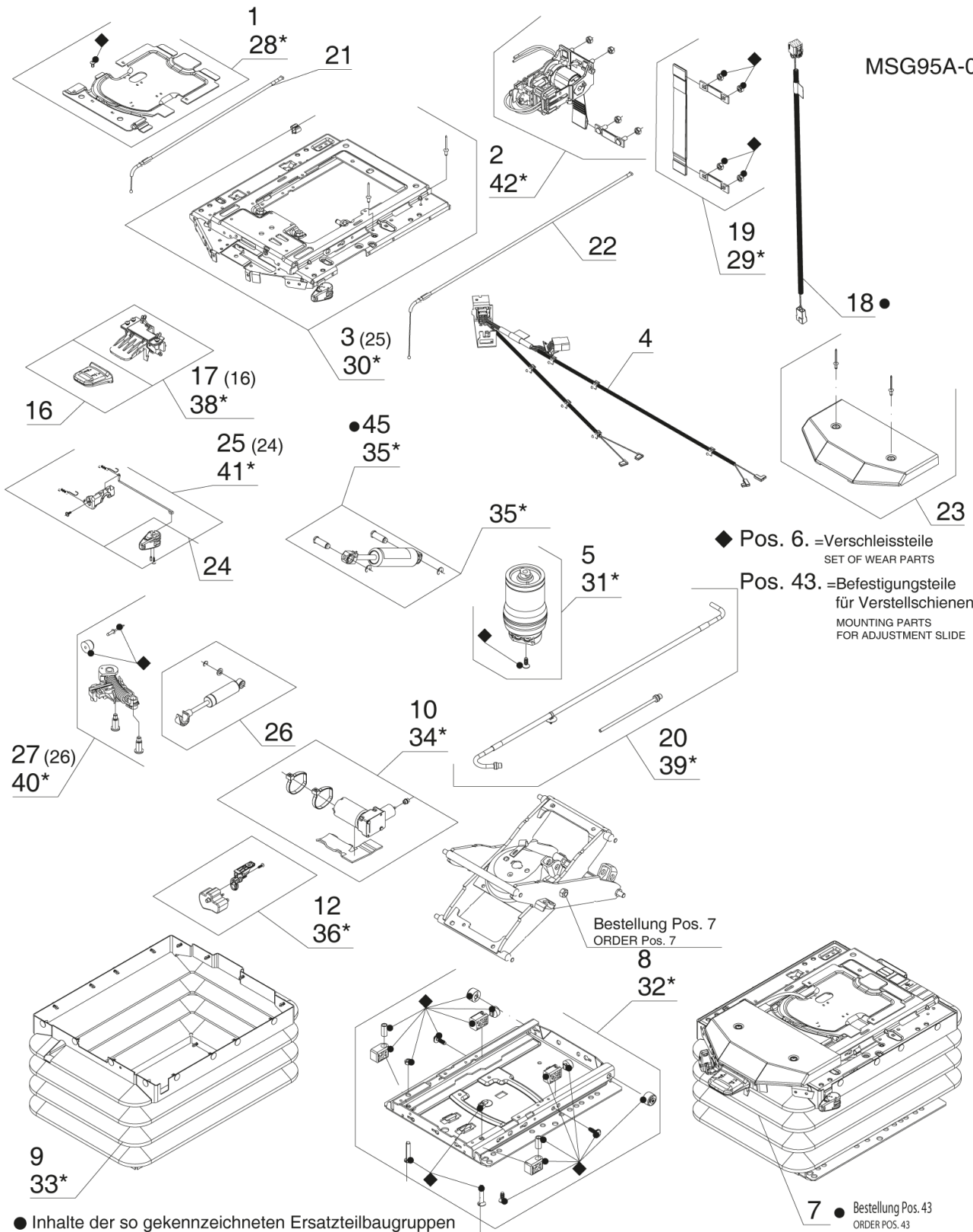
C250-280.10.1.ai

26.02.2018

153314
156016

Pos.	Artikelnr.	Bezeichnung	Anzahl
5	802998	LUFTFEDER KPL.	1,00
8	800610	GRIFF FÜR RÜCKENLEHNENVERSTELLUNG	1,00
23	799754	VERSTELLSCHIENENSATZ	1,00
26	802728	BECKENGURT KPL.	1,00
31	802999	KLEINTEILE LUFTFEDER	1,00
32	154286	HEIZPOLSTERSATZ KPL. (LUFTGEF. FAHRERS.) C370/M480/S990	1,00
100	802197	Federung	1,00
130	803000	STOSSDÄMPFER KPL.	2,00
140	803922	Niveausteuernng	1,00
150	803923	Kleinteile Niveausteuernng	1,00
160	803924	Band	1,00
170	803925	Kleinteile Gurt	1,00

MSG95A-08



◆ Pos. 6. =Verschleissteile
SET OF WEAR PARTS
● Pos. 43. =Befestigungsteile
für Verstellschienen
MOUNTING PARTS
FOR ADJUSTMENT SLIDE

● Inhalte der so gekennzeichneten Ersatzteilbaugruppen je nach Ausführung unterschiedlich. Inhalt aller Baugruppen siehe entsprechendes Ersatzteilblatt.

● CONTENTS OF SPARE PARTS GROUPS WITH THIS MARK DIFFER ACCORDING TO VARIANT. FOR CONTENTS OF ALL GROUPS SEE THE CORRESPONDING SPAR PARTS LIST

Massgebend ist der deutsche Text
ONLY THE GERMAN LANGUAGE VERSION OF THIS TEXT SHALL BE BINDING

Komplett-Pos. beinhalten die jeweils in () aufgeführten Positionen.
MAIN POSITIONS COMPRISE THE POSITIONS INDICATED IN BRACKETS ()

*entspricht Kleinteilen zur entsprechenden Komplettbaugruppe
SAME AS SMALL PARTS FOR THE CORRESPONDING COMPLETE ASSEMBLY UNITS

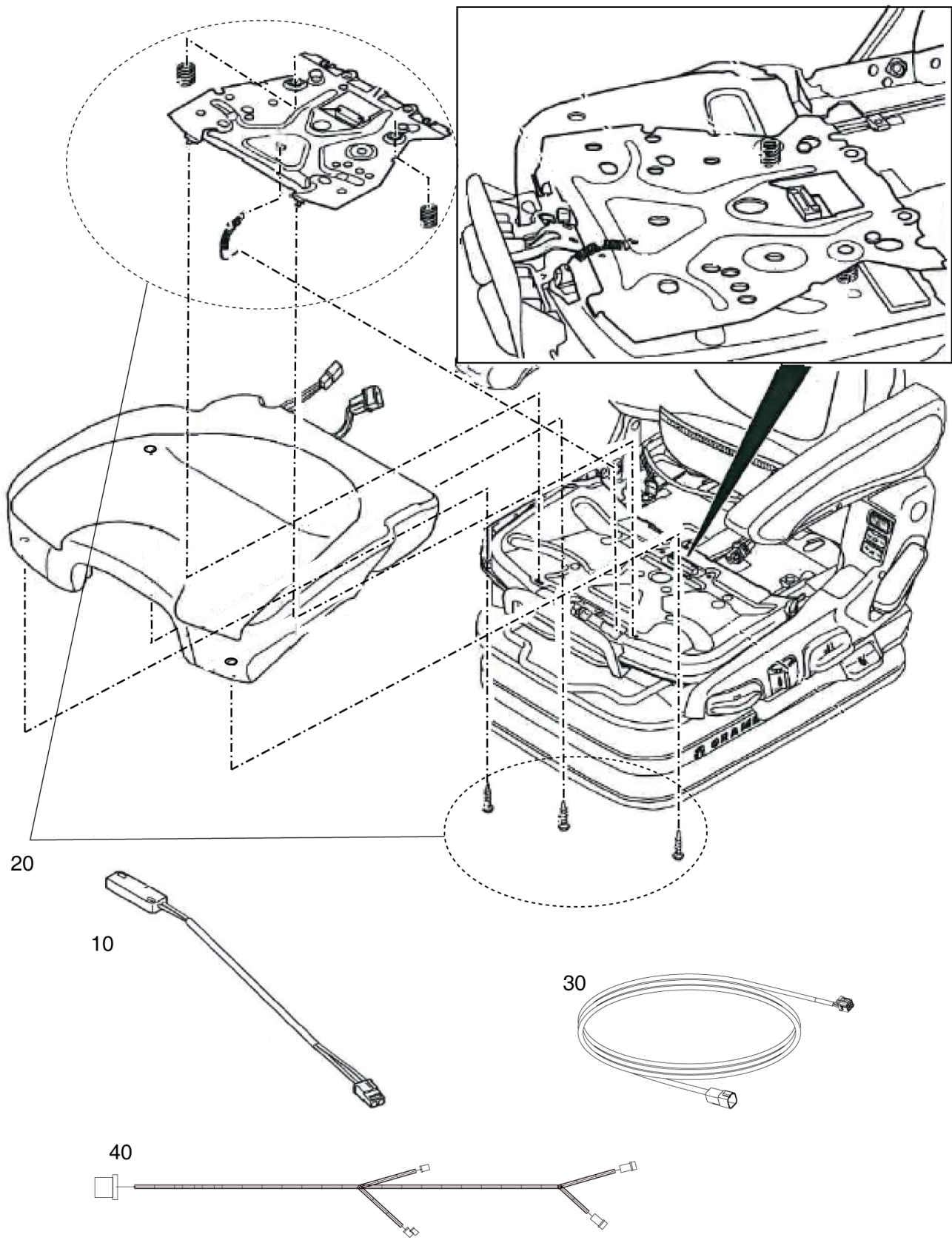
Mit ◆ gekennzeichnete Teile sind als Verschleissteile erhältlich
WITH ◆ MARKED PARTS ARE AVAILABLE AS WEARING PARTS

Bildtafel - table - No. 280.12

C250-280.12.ai
802197

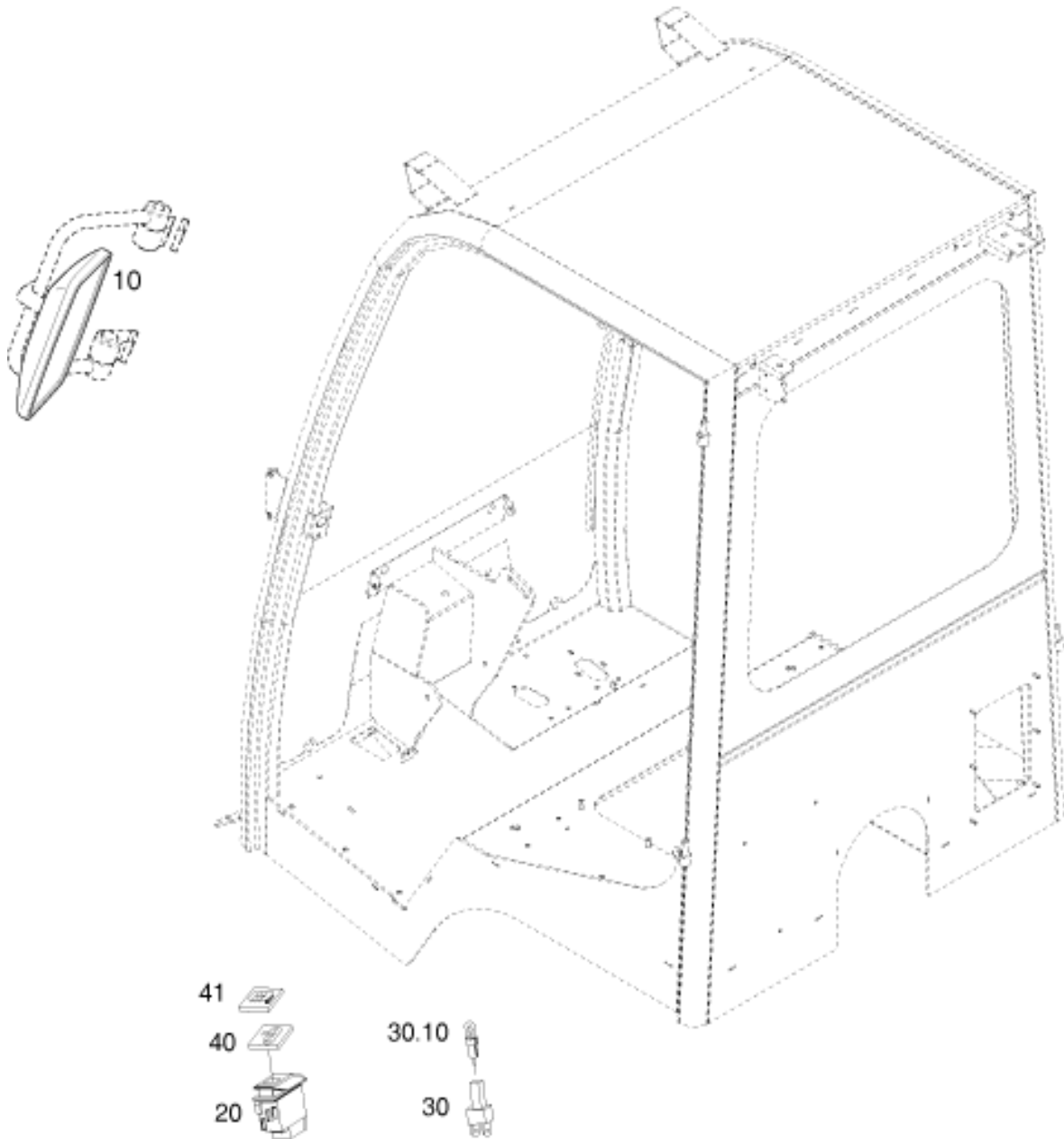
06.04.2016

Pos.	Artikelnr.	Bezeichnung	Anzahl
10	801777	KOMPRESSOR 12V KPL.	1,00
12	802129	LUFTVERTEILER KPL.	1,00
17	802371	BETÄTIGUNG	1,00
24	799343	GRIFF KPL.	1,00



C70SC/TC-420.180.ai
160559 05.04.2017

Pos.	Artikelnr.	Bezeichnung	Anzahl
10	160560	SITZSCHALTER MIT MAGNET ZSB. C250/370/S990/1090/C70SC/TC	1,00
20	160561	WIPPE FÜR SITZSCHALTER ZSB. C250/370/S990/1090/C70SC/TC	1,00
30	160562	ADAPTERKABEL ZSB. C250/370/S990/1090/C70SC/TC	1,00
40	161213	KABELBAUM ZSB. C250/370/S990/1090/C70SC/TC	1,00

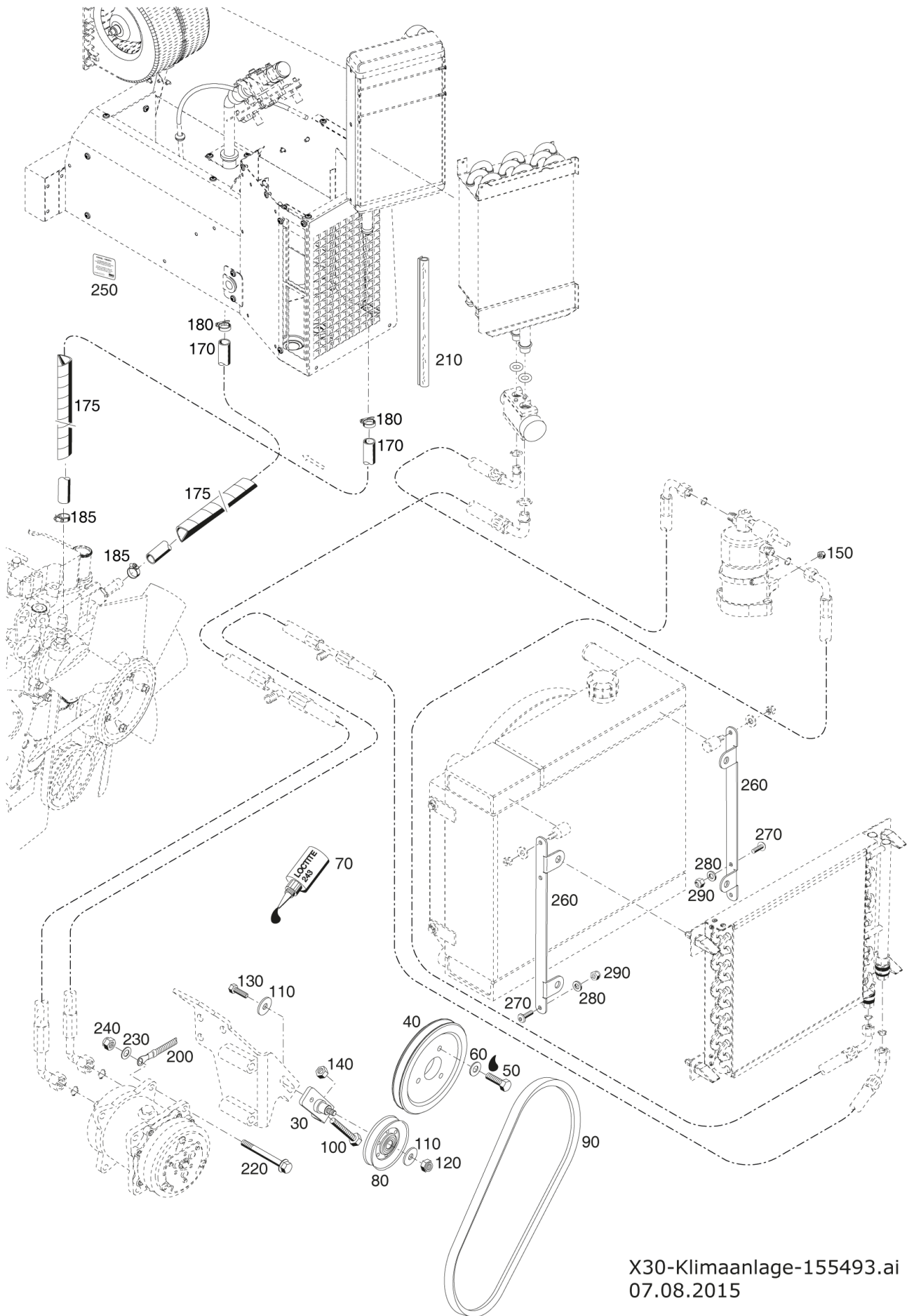


X30-Heizbarer Aussenspiegel-155637
12.07.2018

Pos.	Artikelnr.	Bezeichnung	Anzahl
10	798947	AUSSENSPIEGEL HEIZBAR	2,00
20	030768	KIPPSCHALTER	1,00
30	797238	FASSUNG m.GL.-BIRNE f.SCHALTER	1,00
30.10	012020	KFZ.-GLÜHLAMPE DIN 72601	1,00
40	028463	EINSATZSYMBOL	0,00
41	034550	EINSATZSYMBOL	1,00

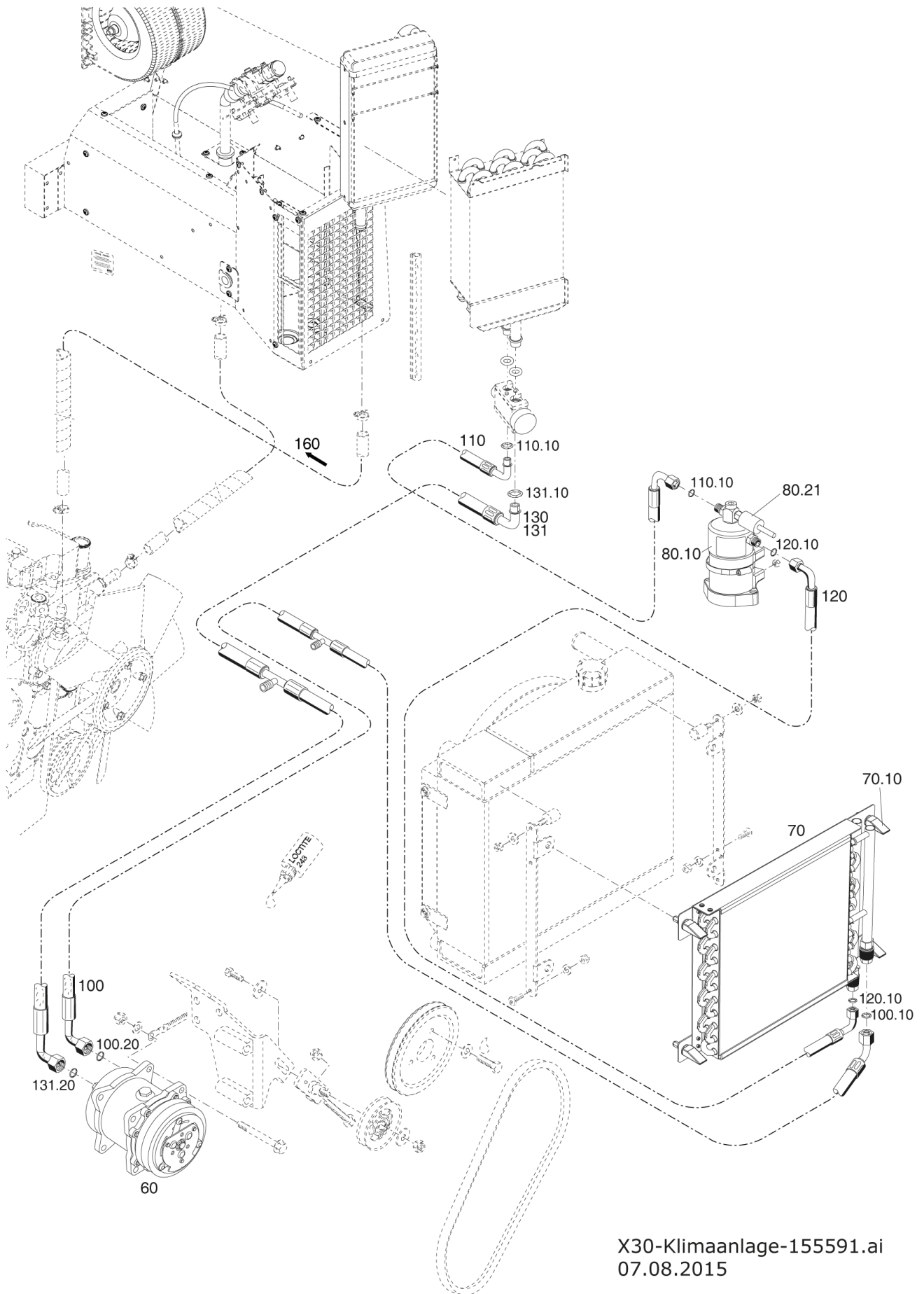
keine Zeichnung vorhanden
no drawing available

Pos.	Artikelnr.	Bezeichnung	Anzahl
20	155493	KLIMAAANLAGE ZSB.	1,00
30	155608	FAHRERSITZ LUFTGEFEDERT	1,00
40	146960	ARMLEHNE LINKS	1,00
50	155637	BEHEIZBARER AUSSENSPIEGEL	1,00
60	155636	ARBEITSSCHEINWERFER HINTEN	1,00
70	155494	RADIOEINBAUS. mit CD-TEIL KPL.	1,00
80	155652	RÜCKFAHRKAMERA ZSB. KOMPL. MIT FUNK	1,00
90	155668	WARTUNGSPAKET 50 h	1,00
100	153396	KUGELKOPFKUPPLUNG	1,00



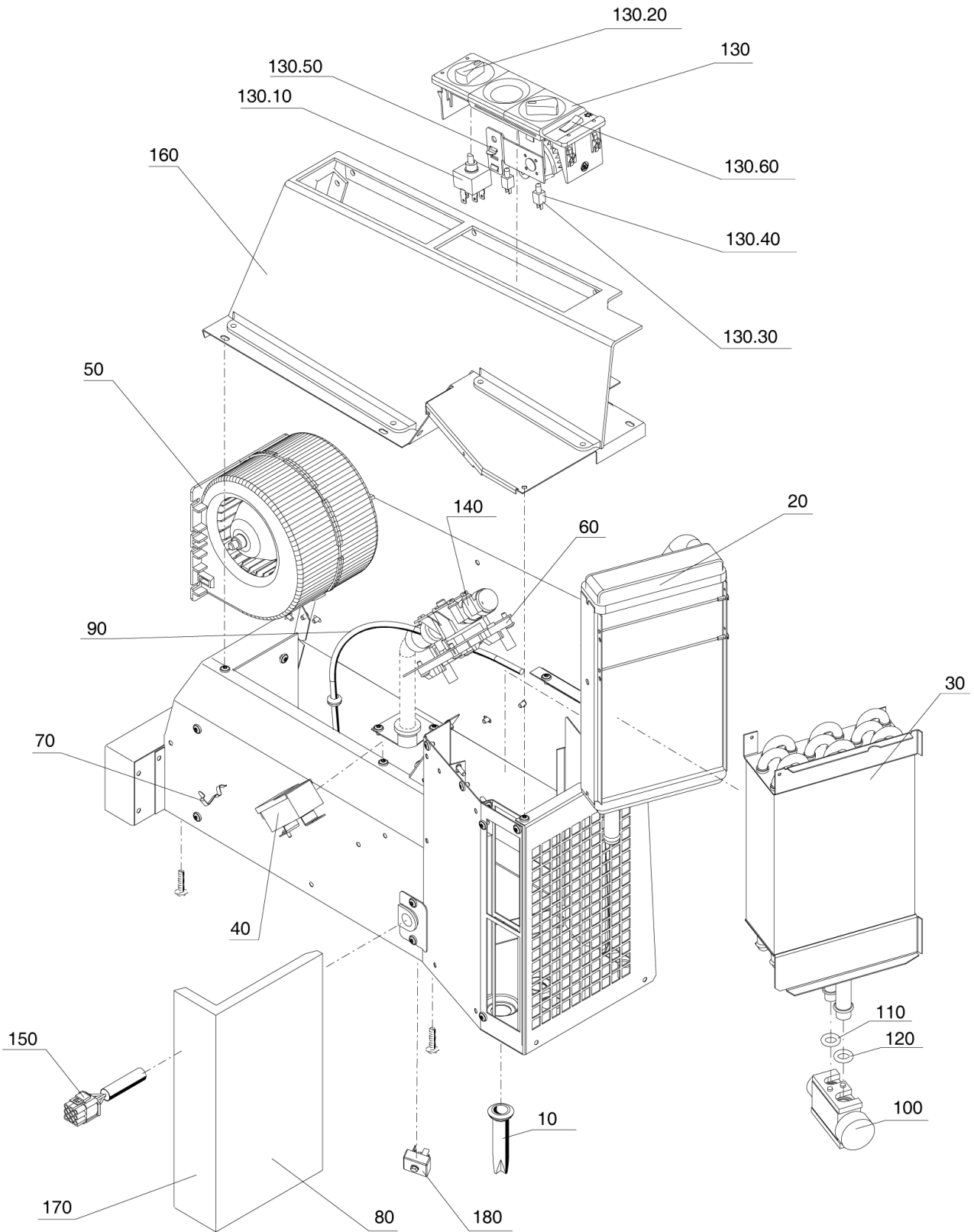
X30-Klimaanlage-155493.ai
07.08.2015

Pos.	Artikelnr.	Bezeichnung	Anzahl
10	155591	KLIMAANLAGE	1,00
30	155523	RIEMENSPANNER	1,00
40	155396	RIEMENSCHLEIBE	1,00
50	011514	6KT.SCHRAUBE	3,00
60	010044	SCHEIBE	3,00
70	026052	LOCTITE 243	0,00
80	155551	RIEMENSPANNROLLE	1,00
90	155596	SCHMALKEILRIEMEN XPA 900 Lw	1,00
100	011532	6KT.SCHRAUBE	1,00
110	012537	SCHEIBE	2,00
120	025058	SICHERUNGSMUTTER	1,00
130	011509	6KT.SCHRAUBE	1,00
140	011585	6KT-MUTTER	1,00
150	011577	6KT-MUTTER	2,00
170	155626	HEIZUNGSSCHLAUCH	2,00
175	033624	SCHUTZWENDEL	2,00
180	030720	SCHLAUCHKL. ZSB. DIN 3017 LR	2,00
185	010906	SCHLAUCHKLEMME	2,00
200	158949	MASSEKABEL	1,00
210	033011	SCHLAUCHPROFIL	1,00
220	032819	SECHSKANTSCHRAUBE MIT FLANSCH	2,00
230	010046	SCHEIBE	2,00
240	028100	SICHERUNGSMUTTER	2,00
250	031428	HINWEISAUFKLEBER	0,00
260	155633	HALTER	2,00
270	030021	LINSEN-FLANSCHKOPFS. m.INNENS.	2,00
280	010886	SCHEIBE	2,00
290	025057	SICHERUNGSMUTTER	2,00



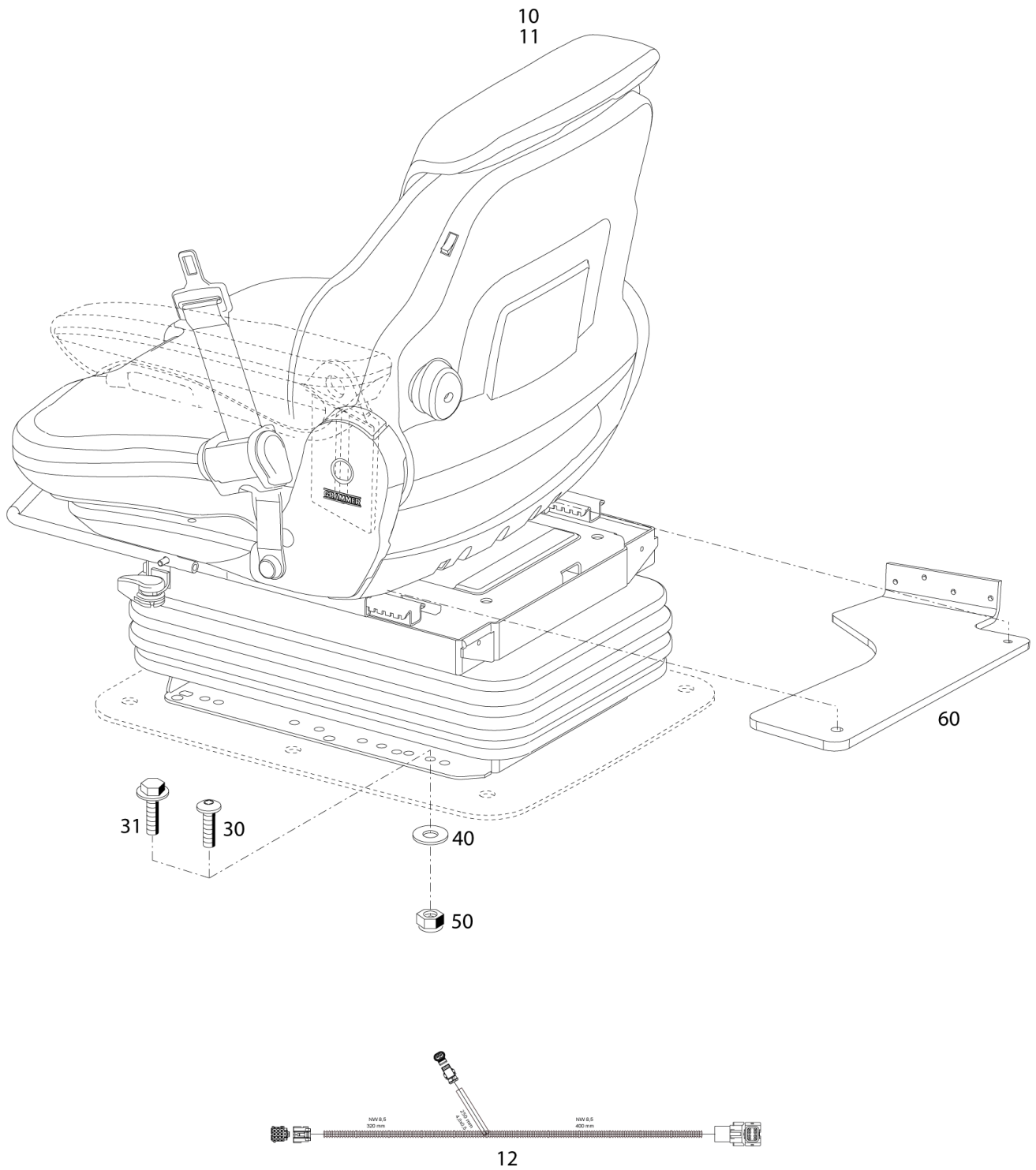
X30-Klimaanlage-155591.ai
07.08.2015

Pos.	Artikelnr.	Bezeichnung	Anzahl
10	155639	KLIMAGERÄT	1,00
60	799773	KLIMAKOMPRESSOR SH5H09 12V SUPERSEAL STECKER	1,00
70	155638	VERFLÜSSIGER	1,00
70.10	030012	QUETSCHVERSCHLUSS	4,00
80	153987	SAMMELTROCKNER	1,00
80.10	798768	SAMMLERTROCKNER C250/370	1,00
80.21	801490	DRUCKSCHALTER	1,00
100	155641	KÄLTEMITTEL-SCHLAUCH KPL. DN10X3510	1,00
100.10	798755	O-RING	1,00
100.20	801173	RDR 14X2,3 EPDM F.1"-14UNS	1,00
110	155642	KÄLTEMITTEL-SCHLAUCH KPL. DN8X1780	1,00
110.10	798765	O-RING 7,65X1,78	2,00
120	155643	KÄLTEMITTEL-SCHLAUCH KPL. DN8X1830	1,00
120.10	798765	O-RING 7,65X1,78	2,00
130	155640	KÄLTEMITTEL-SCHLAUCH KPL. DN12X2420	1,00
131	159444	KÄLTEMITTEL-SCHLAUCH KPL. DN12X2420	1,00
131.10	800488	O-RING 17,17X1,78 C250	1,00
131.20	801173	RDR 14X2,3 EPDM F.1"-14UNS	1,00
160	801390	AUFKLEBER PFEIL ROT	1,00



X30-Klimagerät-155639
18.07.2018

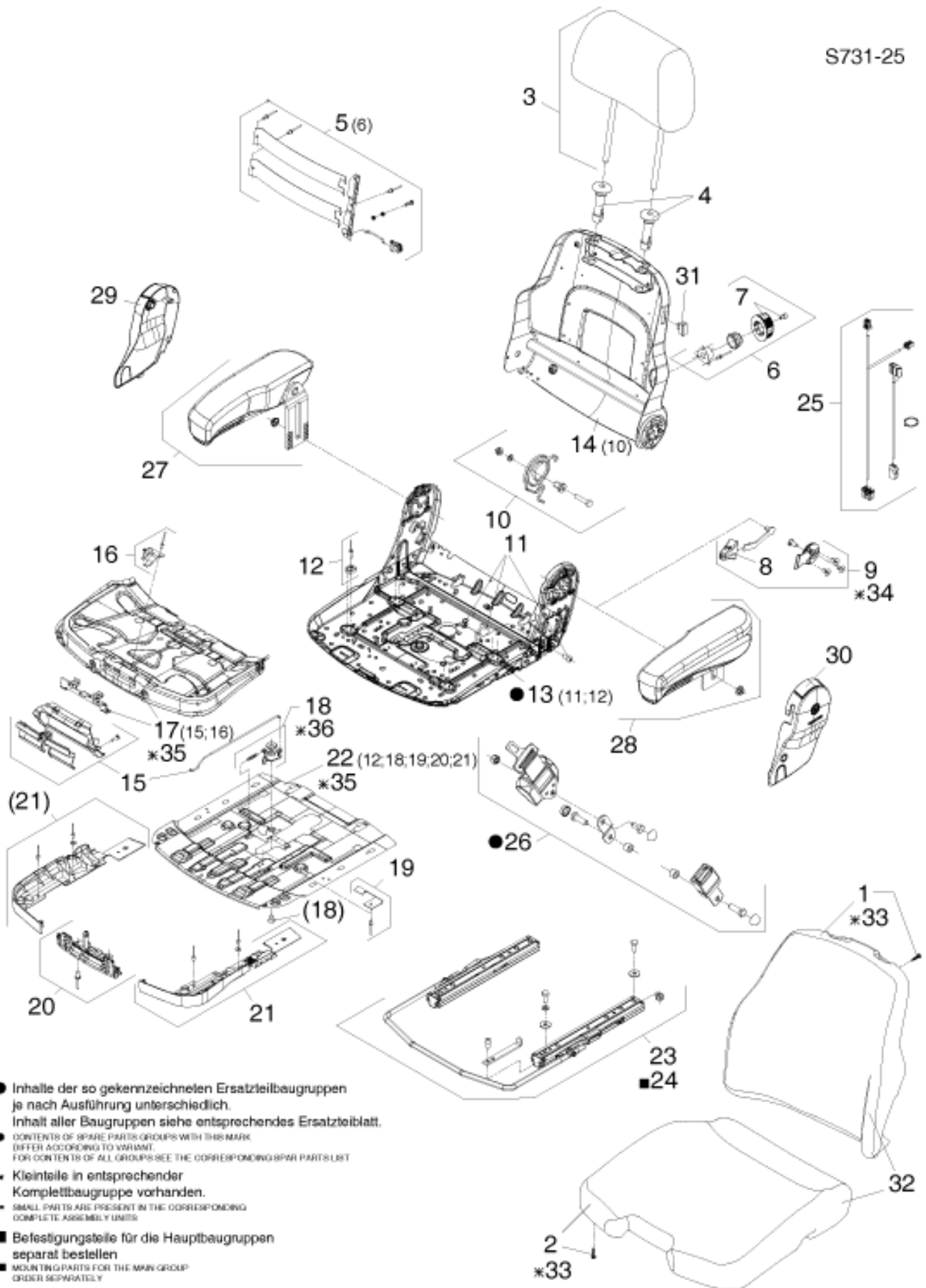
Pos.	Artikelnr.	Bezeichnung	Anzahl
10	801347	WASSERMEMBRANE	1,00
20	801348	WÄRMETAUSCHER	1,00
30	801349	VERDAMPFER	1,00
40	798758	THERMOSTAT FEST EINGESTELLT	1,00
50	798757	RADIALGEBLÄSE 12V 3 STUFIG	1,00
60	801350	Wasserventil	1,00
70	798763	BOWDENZUG-KLAMMER	1,00
80	801256	LUFTFILTERELEMENT	1,00
90	801351	Drahtzug	1,00
100	799767	EXPANSIONSVENTILBLOCK-FLANSCH R134a	1,00
110	798755	O-RING	1,00
120	798756	O-RING	1,00
130	799714	COMPAKT BEDIENELEMENT	1,00
130.10	798760	3-STUFEN-SCHALTER (MAX.25A)	1,00
130.20	798762	DREHKNOPF KPL. MIT FEDER C250	2,00
130.30	799770	EINBAUFASSUNG F. LAMPEN W2X4,6d	2,00
130.40	012020	KFZ.-GLÜHLAMPE DIN 72601	2,00
130.50	798763	BOWDENZUG-KLAMMER	1,00
130.60	798761	WIPPENSCHALTER 1-POLIG 12V C250	1,00
140	030722	SCHLAUCHKL. ZSB. DIN 3017 SR	4,00
150	801375	KABELSATZ HEIZUNG	1,00
160	155891	ABDECKUNG ABS RAL9005	1,00
170	801509	FILTER	1,00
180	801510	BRÜCKENGLEICHRICHTER 35A	1,00



X30-Fahrersitz luftgedert-155608
25.04.2018

Pos.	Artikelnr.	Bezeichnung	Anzahl
10	156016	Fahrersitz luftgedert	1,00
12	165234	KABELSATZ ZSB.	1,00
16	160559	Sitzkontaktschalter	1,00
30	032343	LINSEN-FLANSCHKOPFS.	4,00
31	032066	SICHERUNGSSCHRAUBE	4,00
40	010085	SCHEIBE	4,00
50	025058	SICHERUNGSMUTTER	4,00
60	165178	WINKEL	1,00
70	167685	Winkel	1,00

S731-25



● Inhalte der so gekennzeichneten Ersatzteilbaugruppen je nach Ausführung unterschiedlich.
Inhalt aller Baugruppen siehe entsprechendes Ersatzteilblatt.

● CONTENTS OF SPARE PARTS GROUPS WITH THIS MARK DIFFER ACCORDING TO VARIANT.
FOR CONTENTS OF ALL GROUPS SEE THE CORRESPONDING SPAR PARTS LIST

■ Kleinteile in entsprechender Komplettbaugruppe vorhanden.
■ SMALL PARTS ARE PRESENT IN THE CORRESPONDING COMPLETE ASSEMBLY UNITS

■ Befestigungsteile für die Hauptbaugruppen separat bestellen

■ MOUNTING PARTS FOR THE MAIN GROUP ORDER SEPARATELY

Komplett-Pos. beinhalten die jeweils in () aufgeführten Positionen.
MAIN POSITIONS COMPRISE THE POSITIONS INDICATED IN BRACKETS

Massgebend ist der deutsche Text
ON THE ORIGINAL LANGUAGE OF THE ORIGINAL BEARING

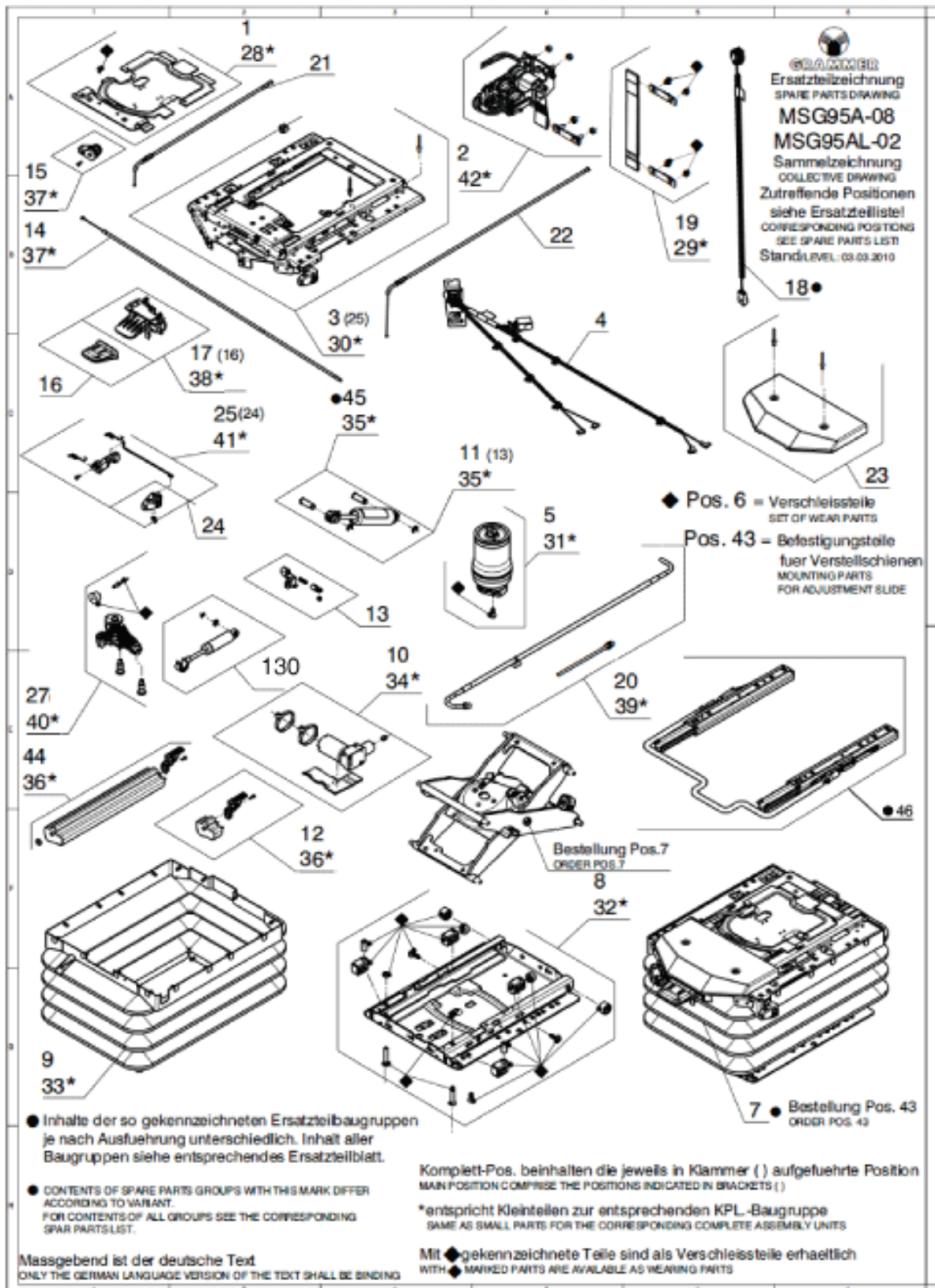
100 Federung MSG95A-08
Suspension MSG95A-08

Bildtafel - table - No. 280.10

C250-280.10.ai

26.02.2018

153314
156016



Bildtafel - table - No. 280.10.1

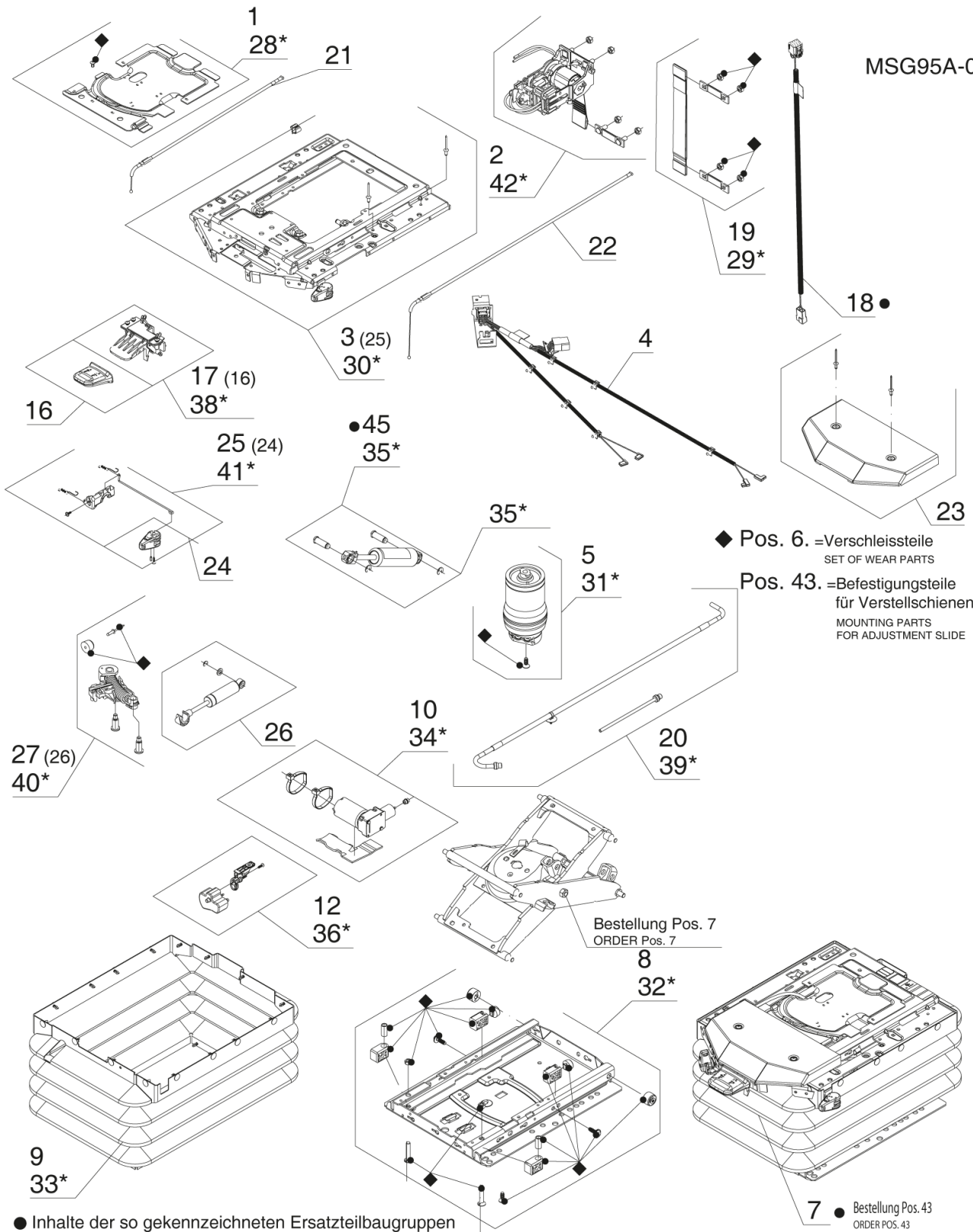
C250-280.10.1.ai

26.02.2018

153314
156016

Pos.	Artikelnr.	Bezeichnung	Anzahl
5	802998	LUFTFEDER KPL.	1,00
8	800610	GRIFF FÜR RÜCKENLEHNENVERSTELLUNG	1,00
23	799754	VERSTELLSCHIENENSATZ	1,00
26	802728	BECKENGURT KPL.	1,00
31	802999	KLEINTEILE LUFTFEDER	1,00
32	154286	HEIZPOLSTERSATZ KPL. (LUFTGEF. FAHRERS.) C370/M480/S990	1,00
100	802197	Federung	1,00
130	803000	STOSSDÄMPFER KPL.	2,00
140	803922	Niveausteuerng	1,00
150	803923	Kleinteile Niveausteuerng	1,00
160	803924	Band	1,00
170	803925	Kleinteile Gurt	1,00

MSG95A-08



◆ Pos. 6. =Verschleissteile
SET OF WEAR PARTS
● Pos. 43. =Befestigungsteile
für Verstellschienen
MOUNTING PARTS
FOR ADJUSTMENT SLIDE

● Inhalte der so gekennzeichneten Ersatzteilbaugruppen je nach Ausführung unterschiedlich. Inhalt aller Baugruppen siehe entsprechendes Ersatzteilblatt.

● CONTENTS OF SPARE PARTS GROUPS WITH THIS MARK DIFFER ACCORDING TO VARIANT. FOR CONTENTS OF ALL GROUPS SEE THE CORRESPONDING SPAR PARTS LIST

Massgebend ist der deutsche Text
ONLY THE GERMAN LANGUAGE VERSION OF THIS TEXT SHALL BE BINDING

Komplett-Pos. beinhalten die jeweils in () aufgeführten Positionen.
MAIN POSITIONS COMPRISE THE POSITIONS INDICATED IN BRACKETS ()

*entspricht Kleinteilen zur entsprechenden Komplettbaugruppe
SAME AS SMALL PARTS FOR THE CORRESPONDING COMPLETE ASSEMBLY UNITS

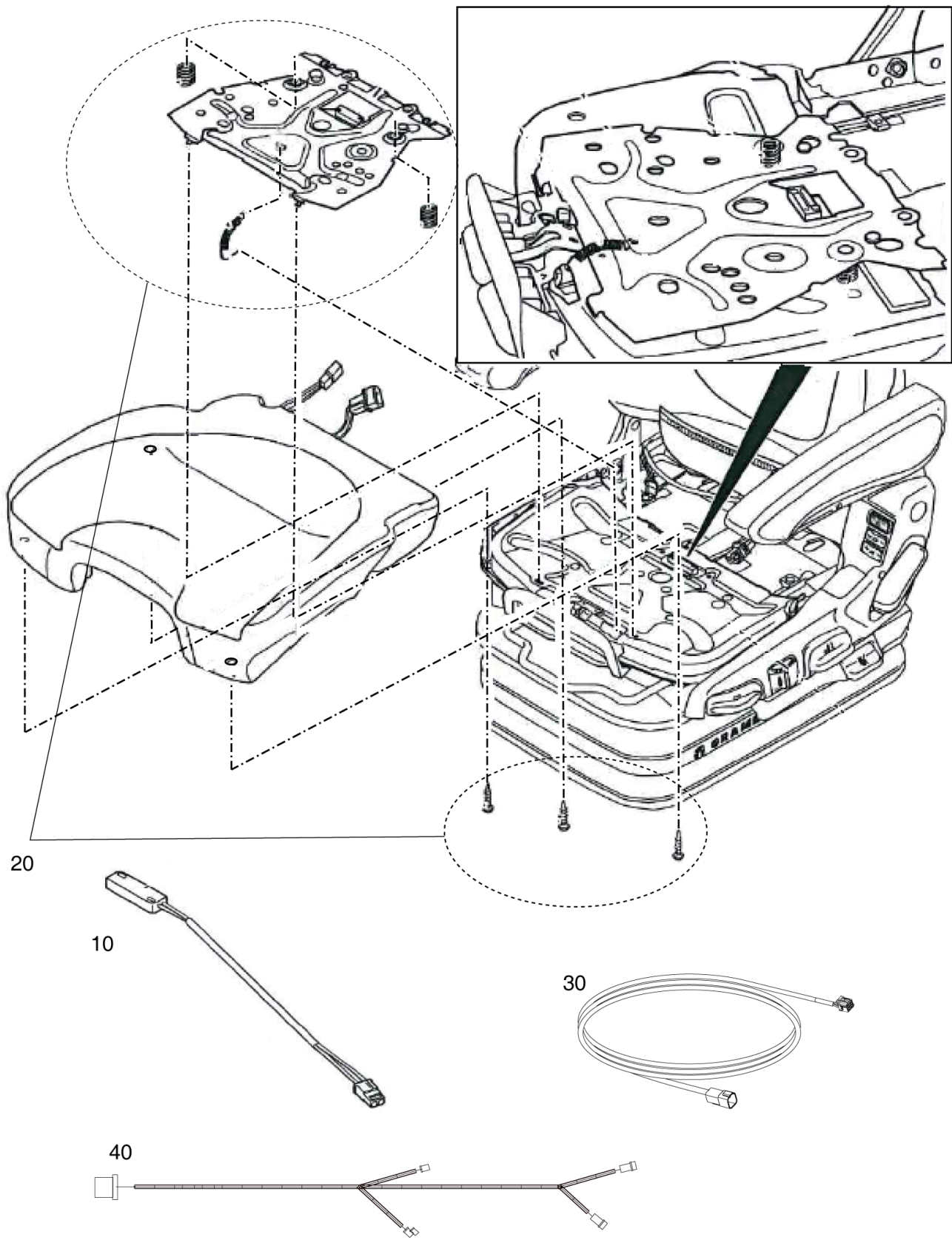
Mit ◆ gekennzeichnete Teile sind als Verschleissteile erhältlich
WITH ◆ MARKED PARTS ARE AVAILABLE AS WEARING PARTS

Bildtafel - table - No. 280.12

C250-280.12.ai
802197

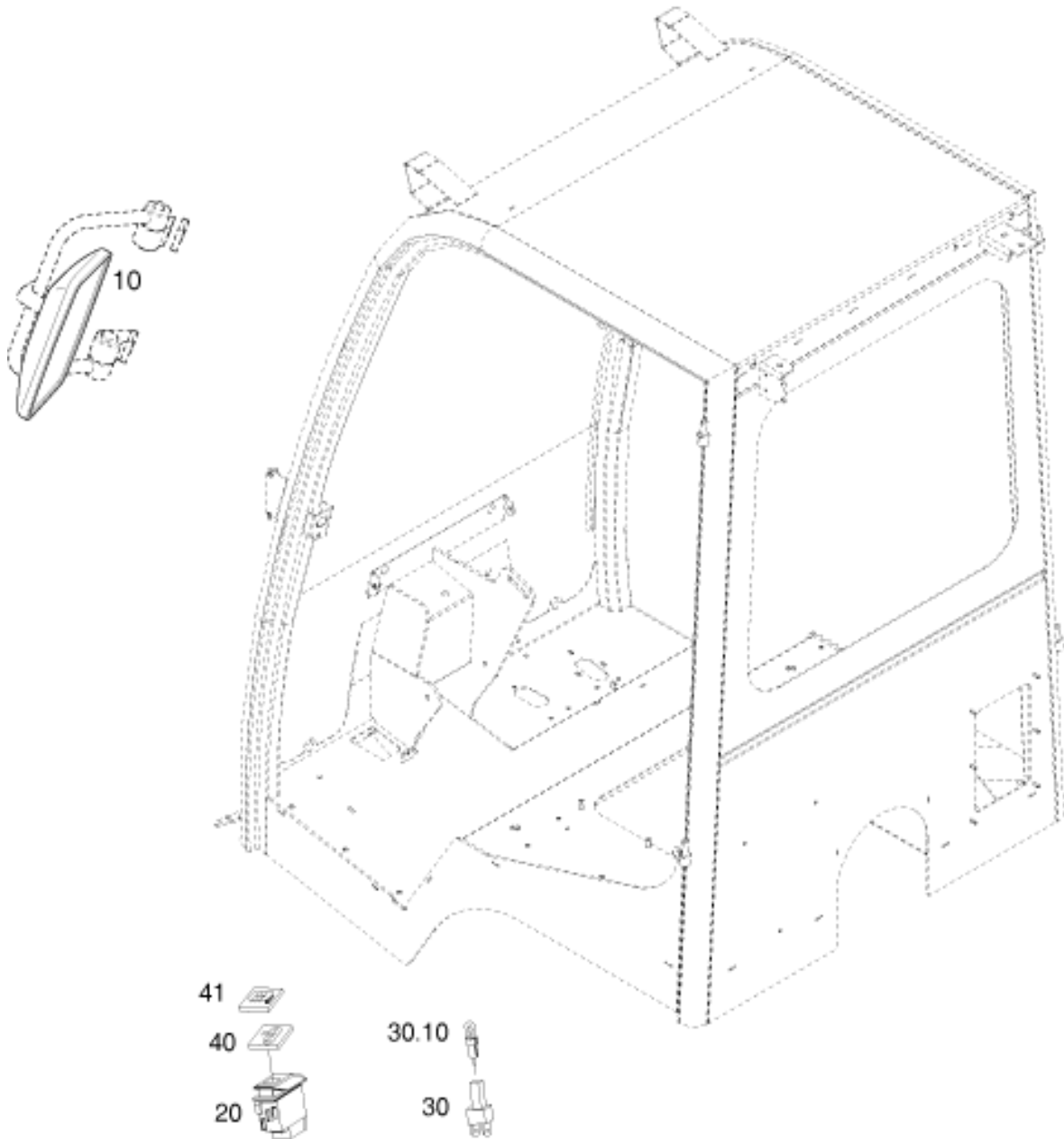
06.04.2016

Pos.	Artikelnr.	Bezeichnung	Anzahl
10	801777	KOMPRESSOR 12V KPL.	1,00
12	802129	LUFTVERTEILER KPL.	1,00
17	802371	BETÄTIGUNG	1,00
24	799343	GRIFF KPL.	1,00



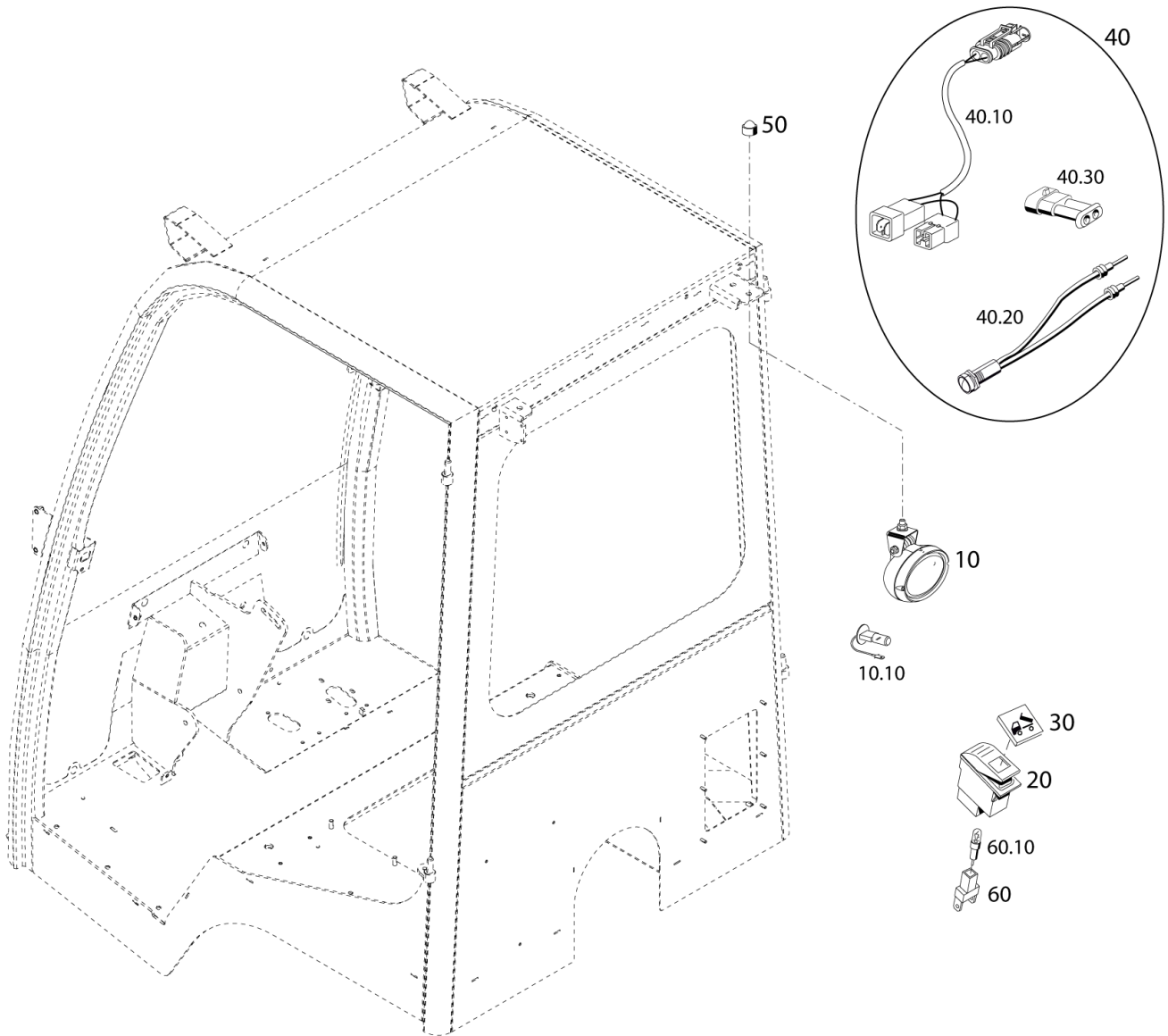
C70SC/TC-420.180.ai
160559 05.04.2017

Pos.	Artikelnr.	Bezeichnung	Anzahl
10	160560	SITZSCHALTER MIT MAGNET ZSB. C250/370/S990/1090/C70SC/TC	1,00
20	160561	WIPPE FÜR SITZSCHALTER ZSB. C250/370/S990/1090/C70SC/TC	1,00
30	160562	ADAPTERKABEL ZSB. C250/370/S990/1090/C70SC/TC	1,00
40	161213	KABELBAUM ZSB. C250/370/S990/1090/C70SC/TC	1,00



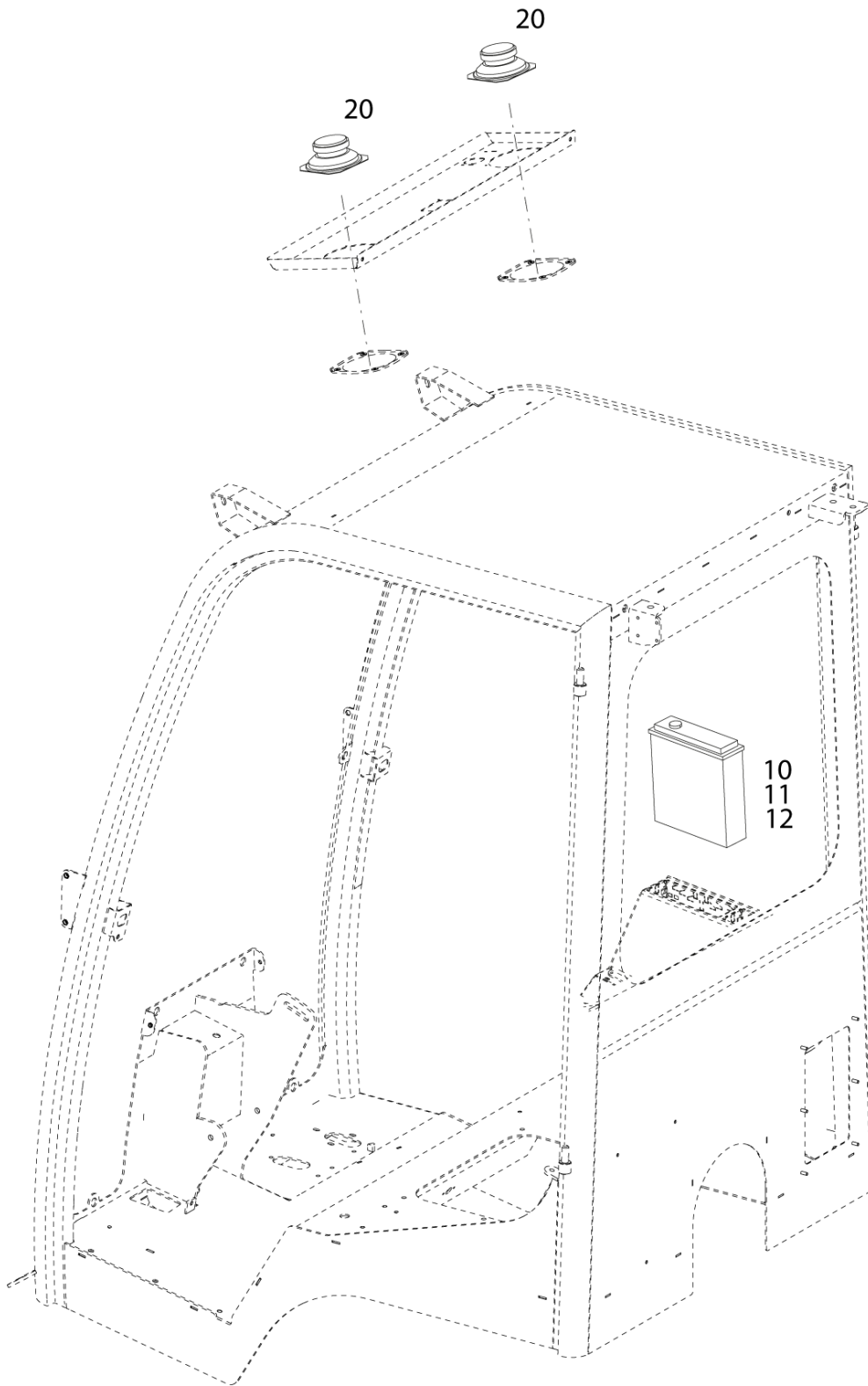
X30-Heizbarer Aussenspiegel-155637
12.07.2018

Pos.	Artikelnr.	Bezeichnung	Anzahl
10	798947	AUSSENSPIEGEL HEIZBAR	2,00
20	030768	KIPPSCHALTER	1,00
30	797238	FASSUNG m.GL.-BIRNE f.SCHALTER	1,00
30.10	012020	KFZ.-GLÜHLAMPE DIN 72601	1,00
40	028463	EINSATZSYMBOL	0,00
41	034550	EINSATZSYMBOL	1,00

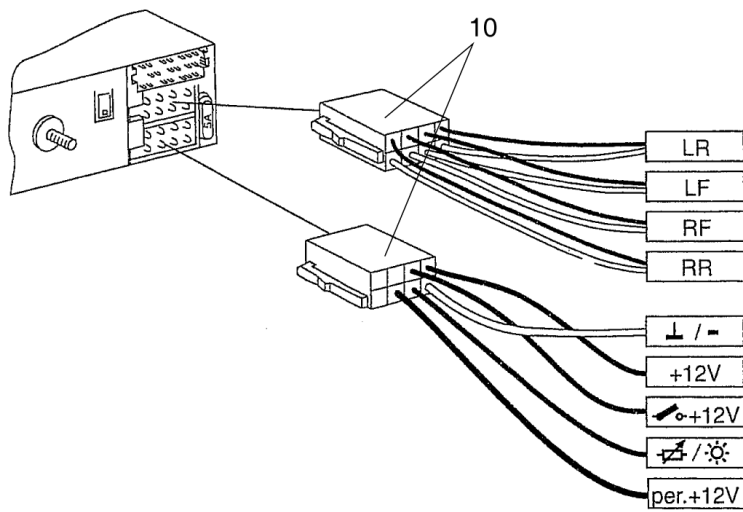


X30-Arbeitsscheinwerfer -155636
24.04.2018

Pos.	Artikelnr.	Bezeichnung	Anzahl
10	148028	ARBEITSSCHEINWERFER OVAL ZSB.	1,00
10.10	030074	KFZ.-GLÜHLAMPE	1,00
20	030768	KIPPSCHALTER	1,00
30	034810	EINSATZSYMBOL	1,00
40	155689	RÜCKFAHRWARNER ABSCHALTUNG	1,00
40.10	157822	KABELSATZ RÜCKFAHRWARNER	1,00
40.20	157823	TASTENDRUCK-SCHALTER	1,00
40.30	031873	STIFTGEHÄUSE 2-POLIG	1,00
50	027089	SCHUTZKAPPE SW17	1,00
60	797238	FASSUNG m.GL.-BIRNE f.SCHALTER	1,00
60.10	012020	KFZ.-GLÜHLAMPE DIN 72601	1,00



Pos.	Artikelnr.	Bezeichnung	Anzahl
10	031126	RADIO MIT CD-TEIL	1,00
11	160679	BLUETOOTH-RADIO	1,00
12	164655	DAB RADIO	1,00
20	149227	EINBAU-LAUTSPRECHER	2,00

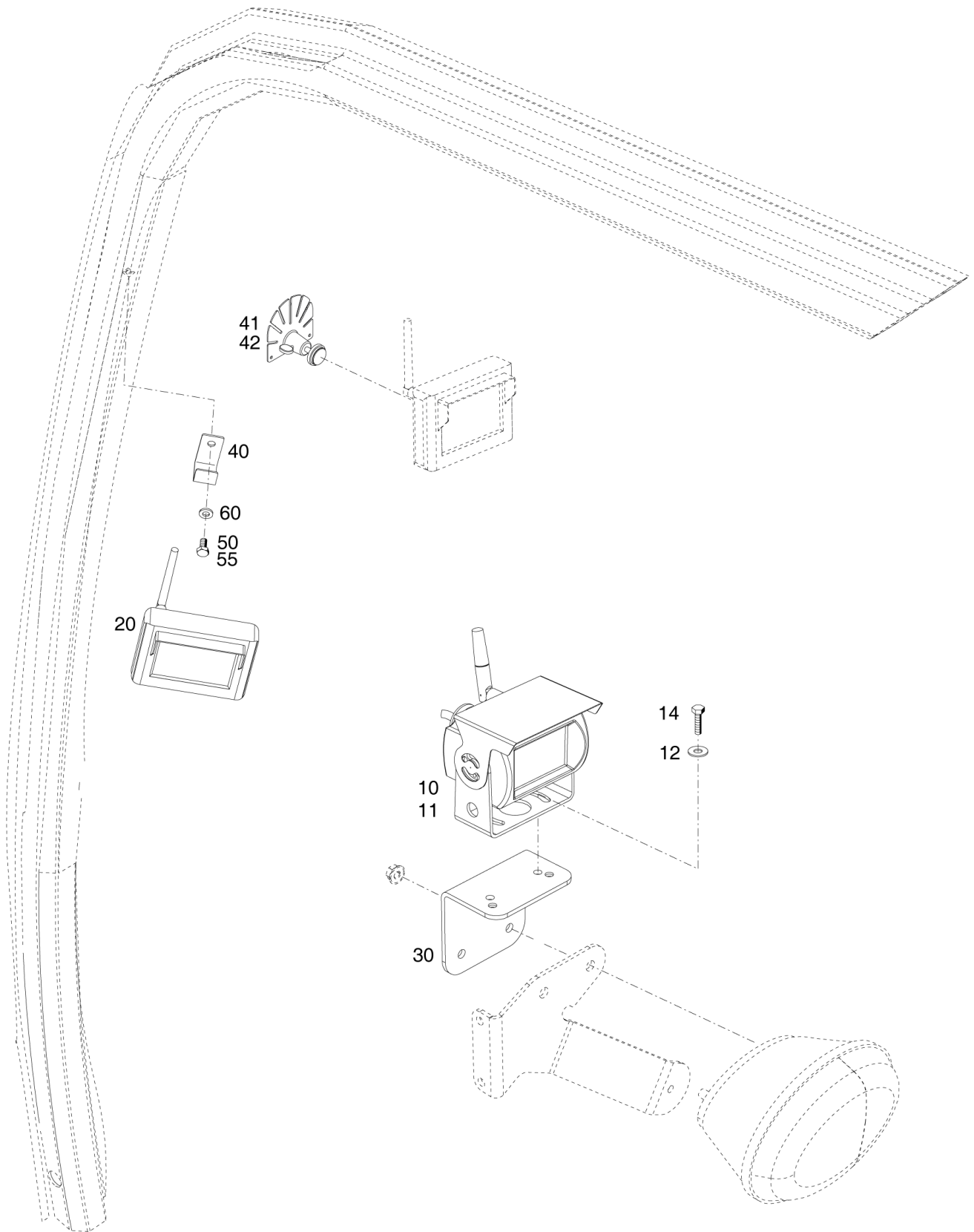


Bildtafel - table - No. 420.168

C250-420.168.ai
031126

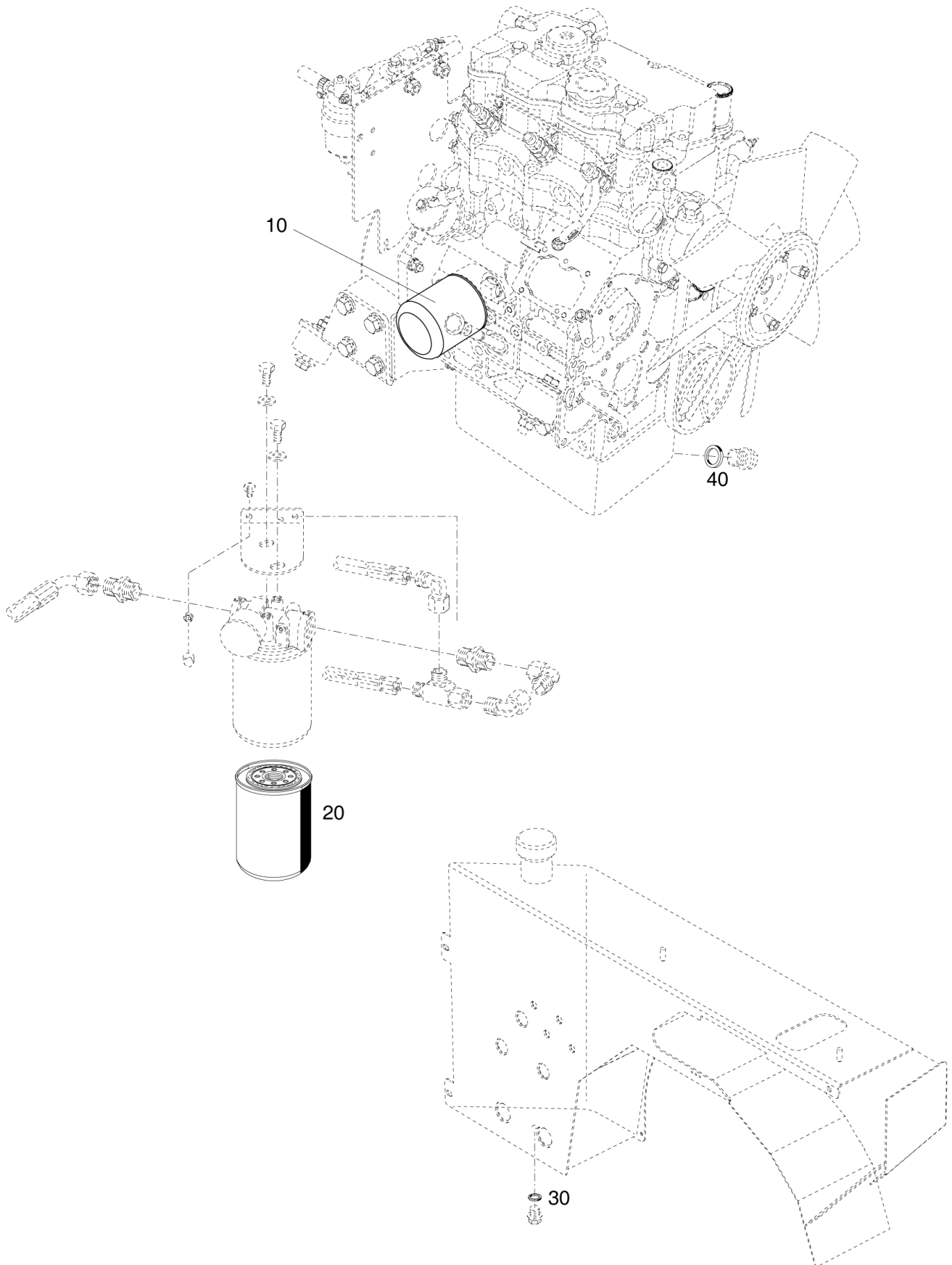
07.10.13

Pos.	Artikelnr.	Bezeichnung	Anzahl
10	797729	ADAPTERKABEL ISO	1,00



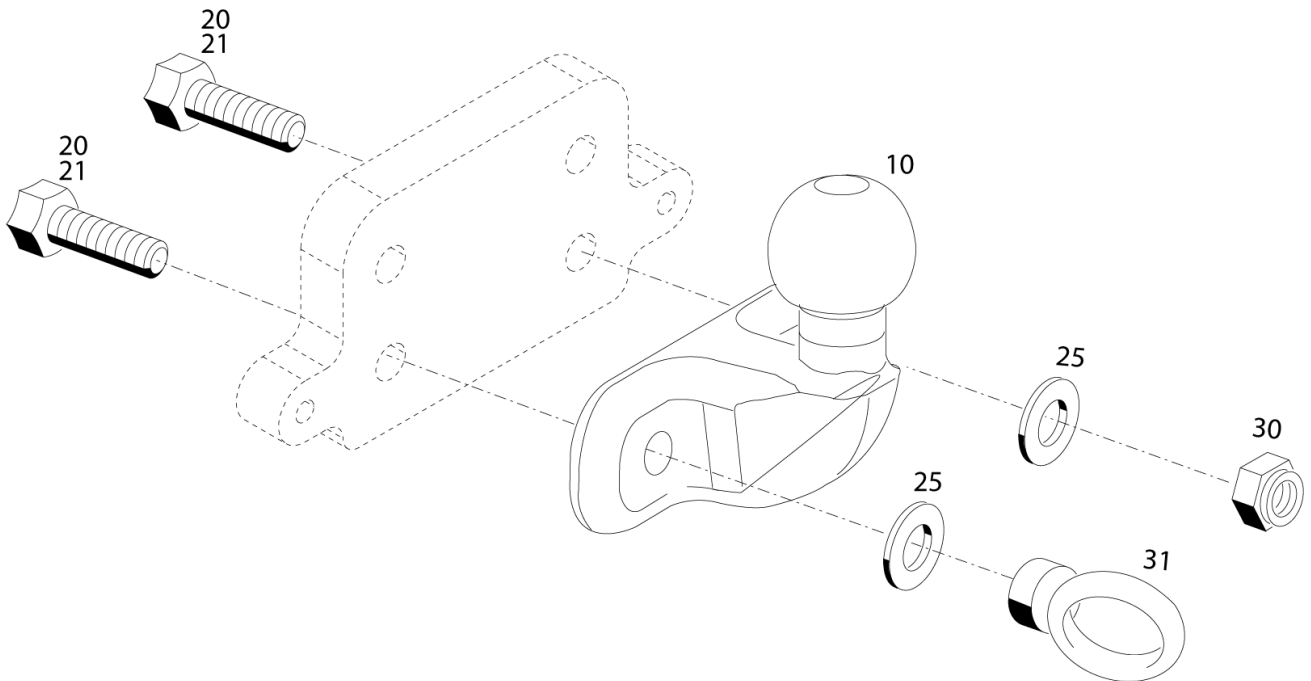
X30-420-155652.ai
18.07.2017

Pos.	Artikelnr.	Bezeichnung	Anzahl
10	155661	RÜCKFAHRKAMERA	1,00
11	163832	FUNK-RÜCKFAHRKAMERA	1,00
12	010887	Scheibe	2,00
14	011157	6KT.SCHRAUBE	1,00
20	155681	MONITOR	1,00
30	155662	BLECH	1,00
40	155979	HALTER	1,00
41	163831	HALTER	1,00
42	164383	HALTER	1,00
50	011502	6KT.SCHRAUBE	1,00
55	011157	6KT.SCHRAUBE	1,00
60	010887	Scheibe	1,00



X30-Wartungspaket-155668.ai
14.08.2015

Pos.	Artikelnr.	Bezeichnung	Anzahl
10	798091	ÖLFILTER	1,00
20	798087	HYDRAULIKFILTER	1,00
30	010391	DICHTRING	1,00
40	798297	DICHTRING	1,00



Bildtafel - table - No. 080

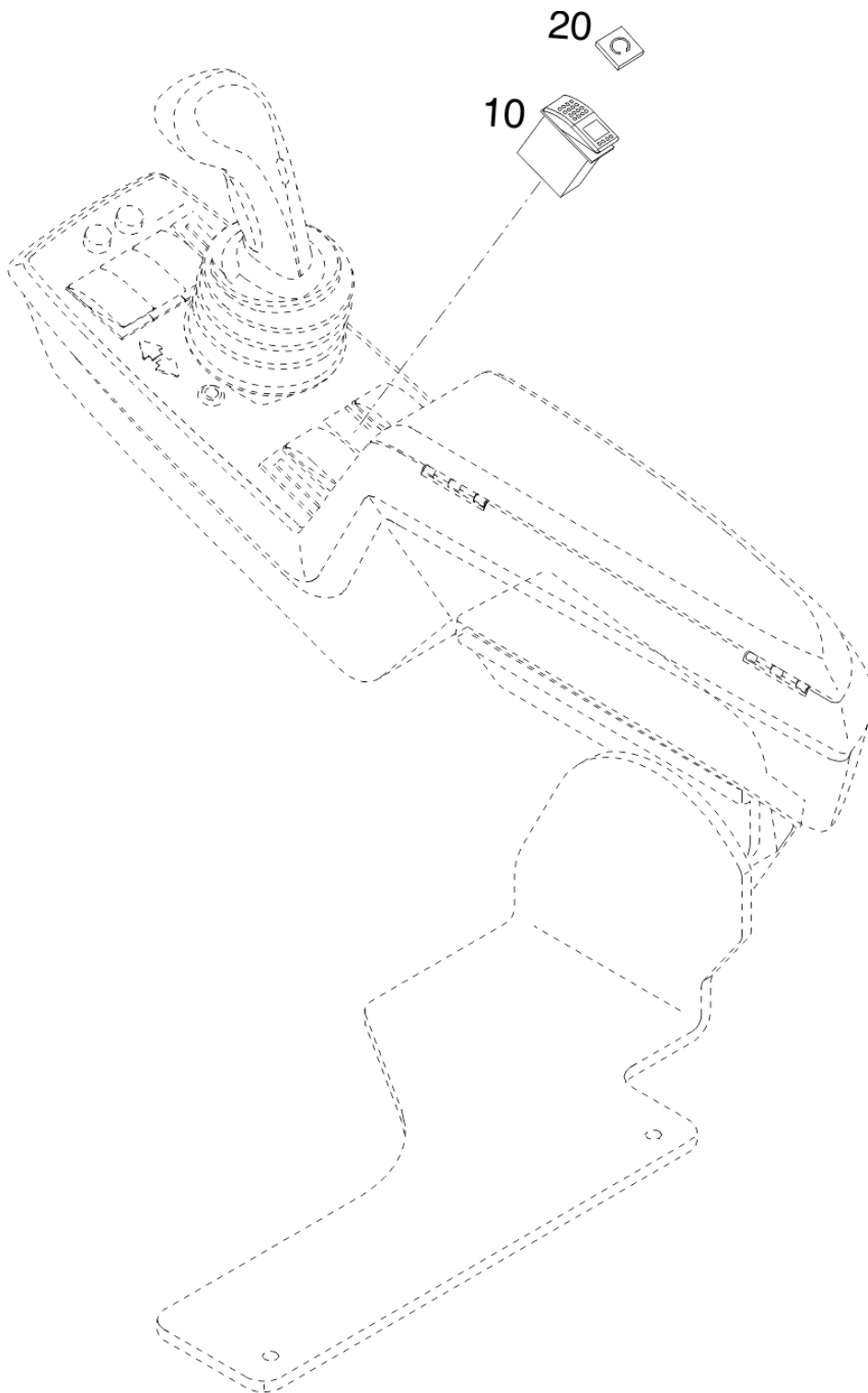
V130-080.ai
153396-02

13.01.2020

Pos.	Artikelnr.	Bezeichnung	Anzahl
10	153390	FLANSCHKUGEL 50 ZSB.	1,00
20	011559	6KT.SCHRAUBE	2,00
21	011560	6KT.SCHRAUBE	2,00
25	010048	SCHEIBE	2,00
30	031929	SICHERUNGSMUTTER	1,00
31	034301	Ringmutter	1,00
40	170905	Nachrüstsatz Anhängerkupplung	0,00

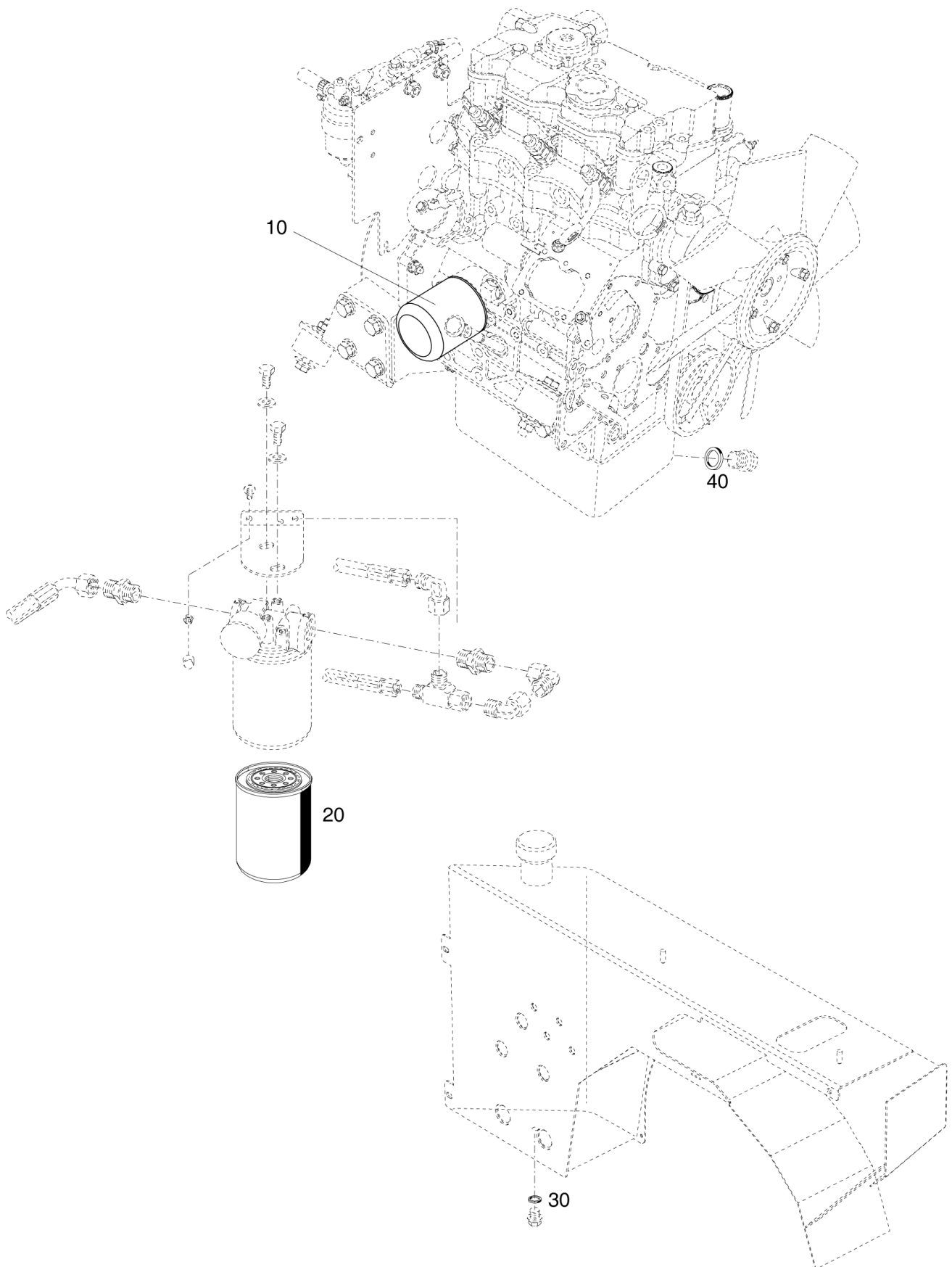
keine Zeichnung vorhanden
no drawing available

Pos.	Artikelnr.	Bezeichnung	Anzahl
10	033816	RINGSCHRAUBE	0,00
20	170867	Platte	0,00
30	011560	6KT.SCHRAUBE	0,00
40	011559	6KT.SCHRAUBE	0,00
50	010048	SCHEIBE	0,00



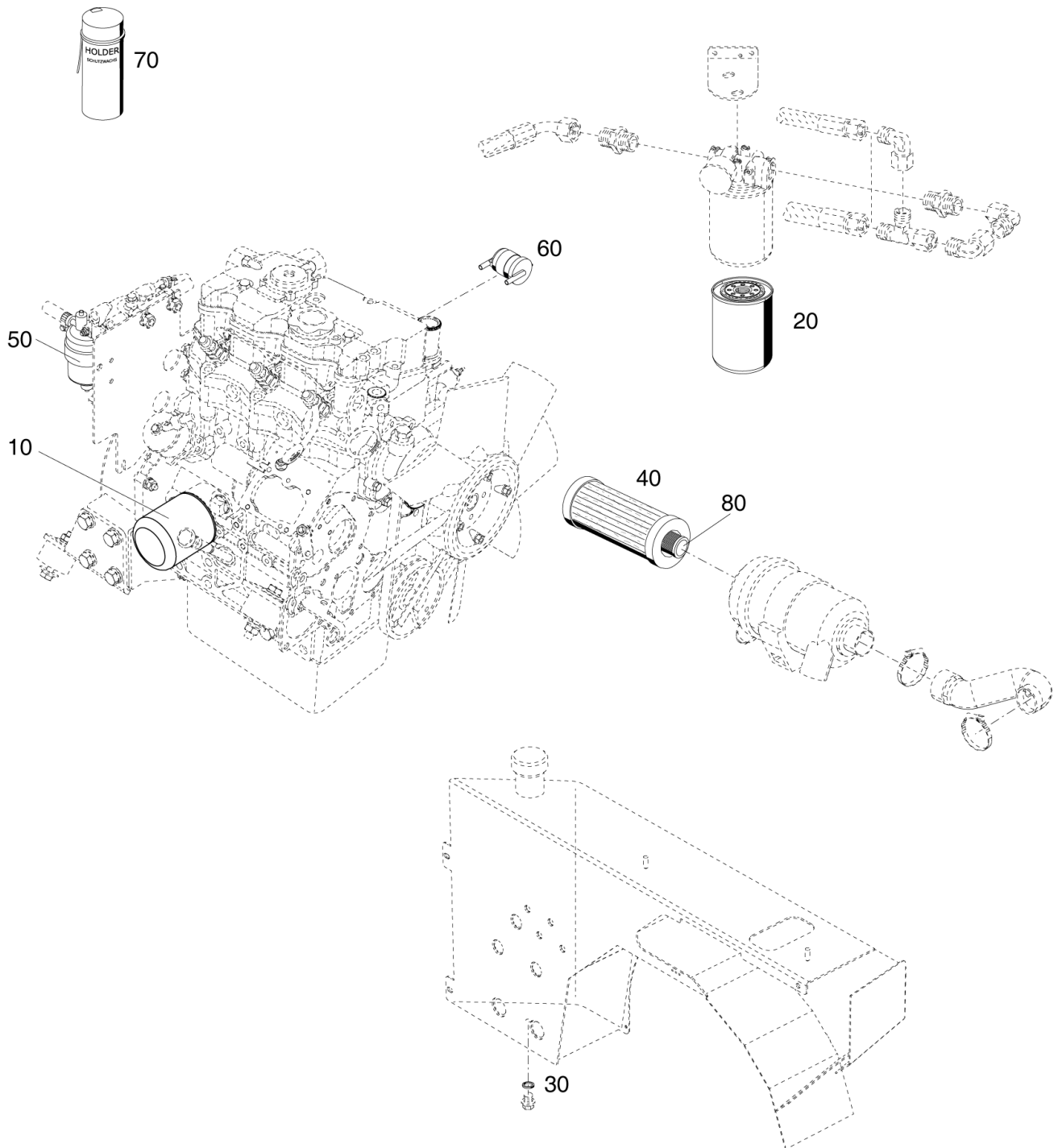
X30-Besendrehrichtungsumkehr-155680
19.07.2013

Pos.	Artikelnr.	Bezeichnung	Anzahl
10	030846	TASTENKIPPSCHALTER	1,00
20	032776	EINSATZSYMBOL MOTORSTART GRÜN	1,00



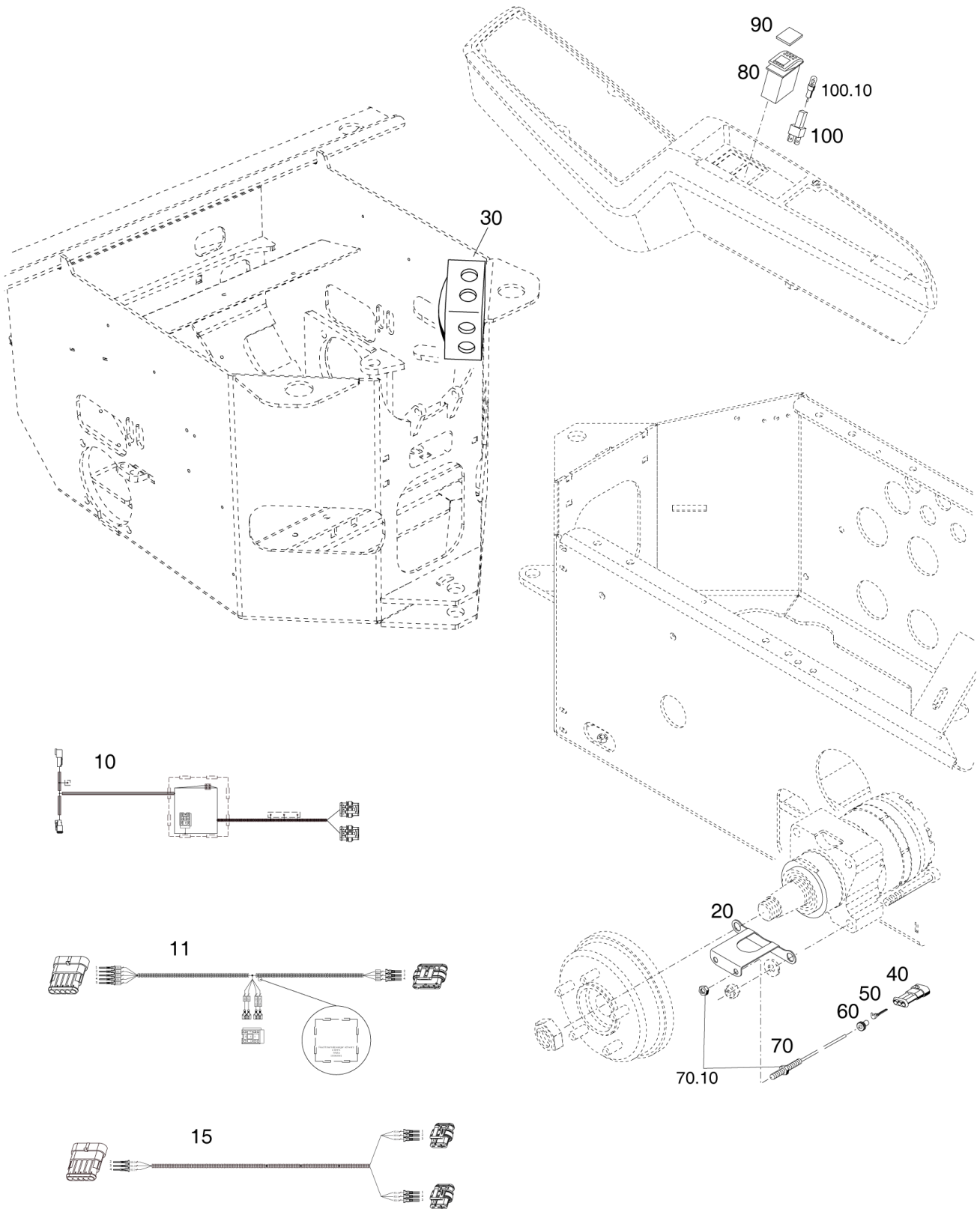
X30-Wartungspaket-155668.ai
14.08.2015

Pos.	Artikelnr.	Bezeichnung	Anzahl
10	798091	ÖLFILTER	1,00
20	798087	HYDRAULIKFILTER	1,00
30	010391	DICHTRING	1,00
40	798297	DICHTRING	1,00



X30-420-159572.ai
06.10.2016

Pos.	Artikelnr.	Bezeichnung	Anzahl
10	798091	ÖLFILTER	1,00
20	798087	HYDRAULIKFILTER	1,00
30	010391	DICHTRING	1,00
40	798088	FILTERPATRONE LUFTFILTER PERKINS	1,00
50	798292	KRAFTSTOFFFILTERSATZ	1,00
60	799949	KRAFTSTOFFFILTER PERKINS	1,00
70	033247	HOLDER SCHUTZWACHS SPRAY	2,00
80	161528	LUFTFILTER SICHERHEITSELEMENT	1,00

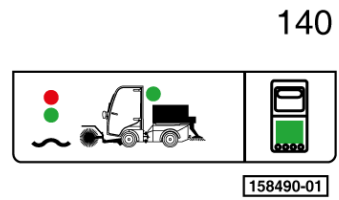


X30-420-155985.ai
26.03.15

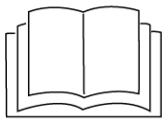
Pos.	Artikelnr.	Bezeichnung	Anzahl
10	158499	KABELSATZ ZSB. START-STOPP	1,00
11	158706	KABELSATZ ZSB. START-STOP-AUTOMATIK	1,00
15	158856	KABELSATZ WEGESIGNAL	1,00
20	155992	HALTER	1,00
30	158470	FREQUENZMESSRELAIS 12V	1,00
40	030322	STIFTGEHÄUSE 3-POLIG	2,00
50	031074	STIFTKONTAKT	6,00
60	030323	EINZELLEITERDICHTUNG	6,00
70	033023	INDUKTIVGEBER ZSB.	2,00
70.10	011582	6KT-MUTTER	4,00
80	030846	TASTENKIPPSCHALTER	1,00
90	030857	SYMBOLSCHEIBE GRÜN	1,00
91	034822	EINSATZSYMBOL	0,00
100	797238	FASSUNG m.GL.-BIRNE f.SCHALTER	1,00
100.10	012020	KFZ.-GLÜHLAMPE DIN 72601	1,00



130



140



110



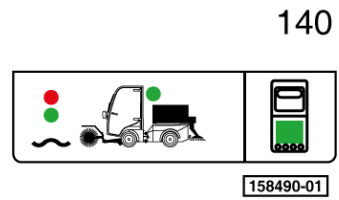
120

X30-420-155988.ai
21.11.2016

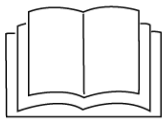
Pos.	Artikelnr.	Bezeichnung	Anzahl
10.10	800467	STIFTKONTAKT	1,00
10.20	033124	KABEL 1QMM WEISS 700MM	1,00
10.20.10	033024	Kabel	0,70
10.30	032964	FLACHSTECKHÜLSE 6,3MM F.0,5-1,5 QMM	4,00
10.40	032951	STOSSVERBINDER C250/370	1,00
10.50	033125	SCHRUMPFSCHLAUCH 30MM	1,00
10.60	032218	LAMELLENSTOPFEN	2,00
10.70	131545	BLENDE	3,00
10.80	156756	BRÜCKENSTECKER ZSB. C250/370/F/L780/S990	3,00
10.90	033137	ISOLIERSCHLAUCH 1200MM	1,00
10.90.10	012603	ISOLIERSCHLAUCH	1,20
20.10	138354	SIGNALGEBER F/L560/780/M480/S990	1,00
20.20	158469	LED ROT	1,00
20.30	029375	SENKSCRAUBE	2,00
20.40	011910	6KTMUTTER	2,00
20.50	032964	FLACHSTECKHÜLSE 6,3MM F.0,5-1,5 QMM	5,00
20.60	032951	STOSSVERBINDER C250/370	4,00
20.70	154392	WECHSELRELAIS	2,00
20.80	033125	SCHRUMPFSCHLAUCH 30MM	7,00
20.90	033126	SCHRUMPFSCHLAUCH 0,03M	4,00
20.100	033022	FLACHSTECKHÜLSE 4,8MM F.0,51,5 QMM	4,00
20.110	031977	KABELSCHUH BLAU	1,00
20.120	033129	KABEL 1QMM WEISS 3500MM	1,00
20.120.10	033024	Kabel	3,50
20.130	033127	WELLSCHLAUCH	1,00
20.130.10	028970	WELLSCHLAUCH	3,00
20.140	011576	6KT-MUTTER	1,00
20.150	010885	SCHEIBE	1,00
20.160	019743	KABELBAND	2,00
30.10	031876	BUCHSENGEHÄUSE 5-POLIG	1,00
30.20	030326	BUCHSENKONTAKT	5,00
30.30	030323	EINZELLEITERDICHTUNG	5,00
30.40	027136	DIODE BY 254	3,00
30.50	032964	FLACHSTECKHÜLSE 6,3MM F.0,5-1,5 QMM	5,00
30.60	032951	STOSSVERBINDER C250/370	6,00
30.70	033125	SCHRUMPFSCHLAUCH 30MM	12,00
30.80	032022	BUCHSENKONTAKT	1,00
30.90	019743	KABELBAND	7,00
40.10	158470	FREQUENZMESSRELAIS 12V	1,00
40.20	158471	KABELABZWEIGKASTEN	1,00
40.30	033023	INDUKTIVGEBER ZSB.	2,00
40.30.10	011582	6KT-MUTTER	4,00
40.40	032922	RELAISOCKEL 9POLIG	1,00
40.50	012018	LÜSTERKLEMME	2,00
40.60	032964	FLACHSTECKHÜLSE 6,3MM F.0,5-1,5 QMM	3,00
40.70	033009	FLACHSTECKHÜLSE 2,8MM F.0,51,0 QMM	1,00
40.80	029423	KABELENDHÜLSE 1,0 qmm	6,00
40.90	033128	ISOLIERSCHLAUCH 2000MM	1,00
40.90.10	012603	ISOLIERSCHLAUCH	2,00
40.100	031979	KABELSCHUH BLAU	1,00
40.110	032023	STIFTKONTAKT	2,00



130



140



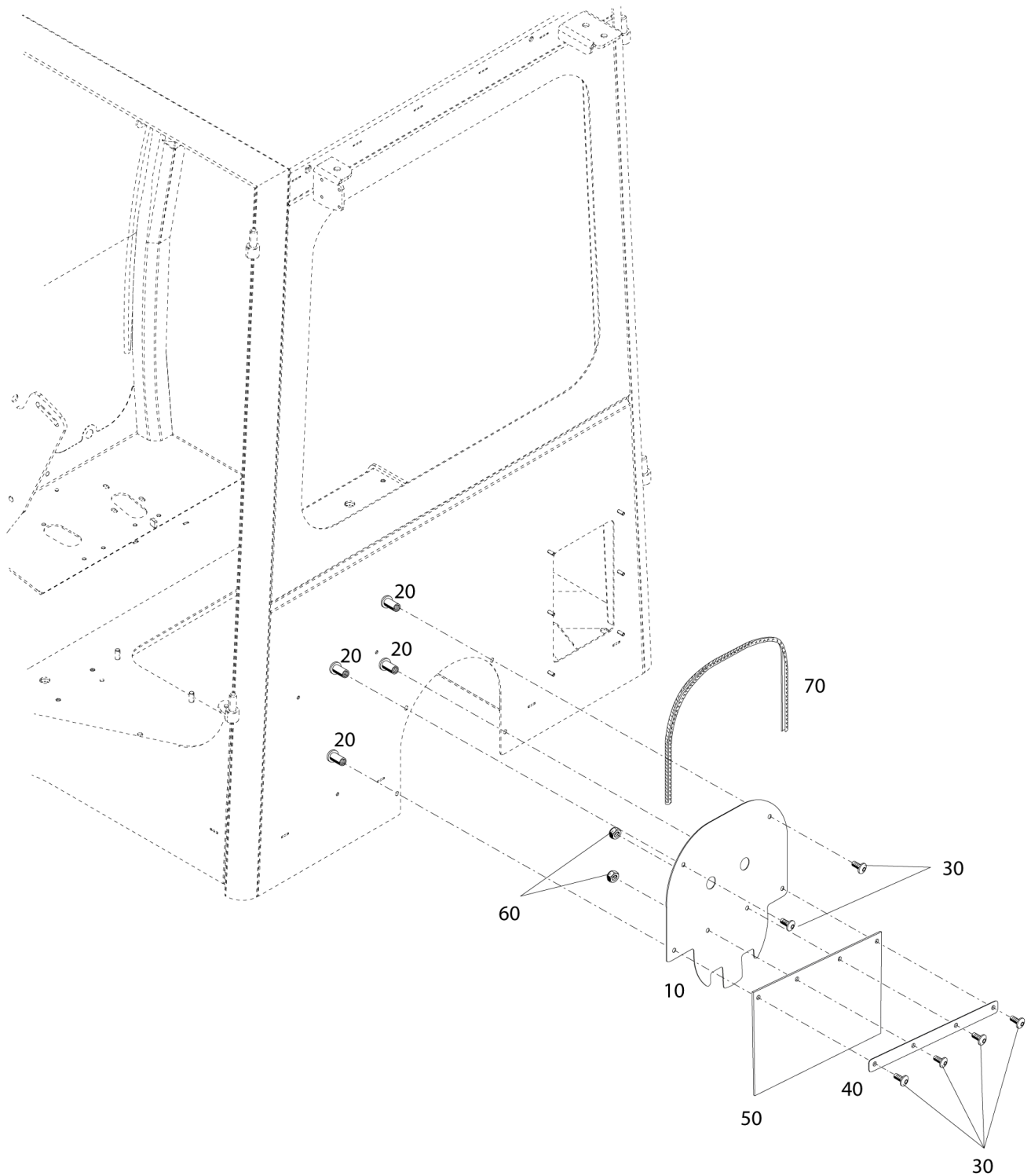
110



120

X30-420-155988.ai
21.11.2016

Pos.	ArtikelNr.	Bezeichnung	Anzahl
40.120	032022	BUCHSENKONTAKT	1,00
40.130	033130	KABEL 1QMM BRAUN 2200MM	3,00
40.130.10	033025	Kabel	6,60
40.140	033131	KABEL 1QMM WEISS 3700MM	1,00
40.140.10	033024	Kabel	3,70
40.150	795912	LINSENSCHRAUBE	2,00
40.160	025057	SICHERUNGSMUTTER	2,00
40.170	010464	SCHEIBE	2,00
40.180	030325	BUCHSENGEHÄUSE 3-POLIG	1,00
40.190	030322	STIFTGEHÄUSE 3-POLIG	1,00
40.200	030326	BUCHSENKONTAKT	3,00
40.210	031074	STIFTKONTAKT	3,00
40.220	030323	EINZELLEITERDICHTUNG	6,00
40.230	800480	STIFTKONTAKT FÜR UNIVERSAL MATE-N-LOK	1,00
40.240	032951	STOSSVERBINDER C250/370	1,00
40.250	155992	HALTER	1,00
40.260	019743	KABELBAND	2,00
50.10	027954	KUPPLUNGSMUFFE m. STAUBSCHUTZD. (FLAT FACE)	1,00
50.10.10	028217	STAUBSCHUTZD. BG 2	1,00
50.10.20	016205	6KT.MUTTER	1,00
50.10.30	030172	DICHTUNGSS. f. FLAT-FACE MUFFE	1,00
50.20	027959	Clip für Staubschutzdeckel grün	1,00
50.30	032660	KUPPLUNGSSTECKER BG2	1,00
50.30.10	016205	6KT.MUTTER	1,00
50.40	032701	STAUBKAPPE F. STECKER	1,00
50.50	030665	GERADE VERBINDUNG	2,00
50.60	028615	EINSTELLB. WINKELSTUTZEN	4,00
50.70	023332	HOCHDRUCKSCHLAUCH (VORMONT.)	2,00
50.70.10	028586	RDR	4,00
50.71	021852	HOCHDRUCKSCHLAUCH (VORMONT.)	2,00
50.71.10	028586	RDR	4,00
50.80	033043	WINKELSCHOTTSTUTZEN MIT 6KT. MUTTER 12L	2,00
50.90	028617	EINSTELLB. L-STUTZEN	2,00
50.100	028623	EINSTELLB. T-STUTZEN	2,00
50.110	028609	GERADER EINSCHRAUBSTUTZEN	2,00
50.120	158437	DROSSELVENTIL	1,00
50.130	158455	EINBAUSATZ NG08/10	1,00
50.140	158445	HINWEISSCHILD ABSCHLEPPVENTIL AUF / ZU	1,00
50.150	011511	6KT.SCHRAUBE	2,00
50.160	010044	SCHEIBE	2,00
50.170	025058	SICHERUNGSMUTTER	2,00
50.180	155990	WINKEL	1,00
60	158497	ABDECKUNG KABINE	1,00
110	158581	BETRIEBSANLEITUNG	1,00
120	158582	KURZANLEITUNG	1,00
130	158603	TYPENBEZEICHNUNGSBOGEN TRANSPARENT SCHWARZ/ORANGE	1,00
140	158490	HINWEISSCHILD	1,00



X30-Abdeckung Kabine-158497
18.11.2013

Pos.	Artikelnr.	Bezeichnung	Anzahl
10	155989	ABDECKBLECH	1,00
20	031731	EINNIETMUTTER	4,00
30	032531	LINSEN-FLANSCHKOPFSCHRAUBE	6,00
40	155996	BLECH	1,00
50	155997	GUMMIMATTE	1,00
60	025057	SICHERUNGSMUTTER	2,00
70	018825	KANTENSCHUTZ	1,00

keine Zeichnung vorhanden
no drawing available

Pos.	Artikelnr.	Bezeichnung	Anzahl
60	167749	DOKUMENTATION SET KEHR-SAUG-SYSTEM DEUTSCH	1,00

keine Zeichnung vorhanden
no drawing available

Pos.	Artikelnr.	Bezeichnung	Anzahl
60	167750	DOKUMENTATION SET KEHR-SAUG-SYSTEM ENGLISCH	1,00

keine Zeichnung vorhanden
no drawing available

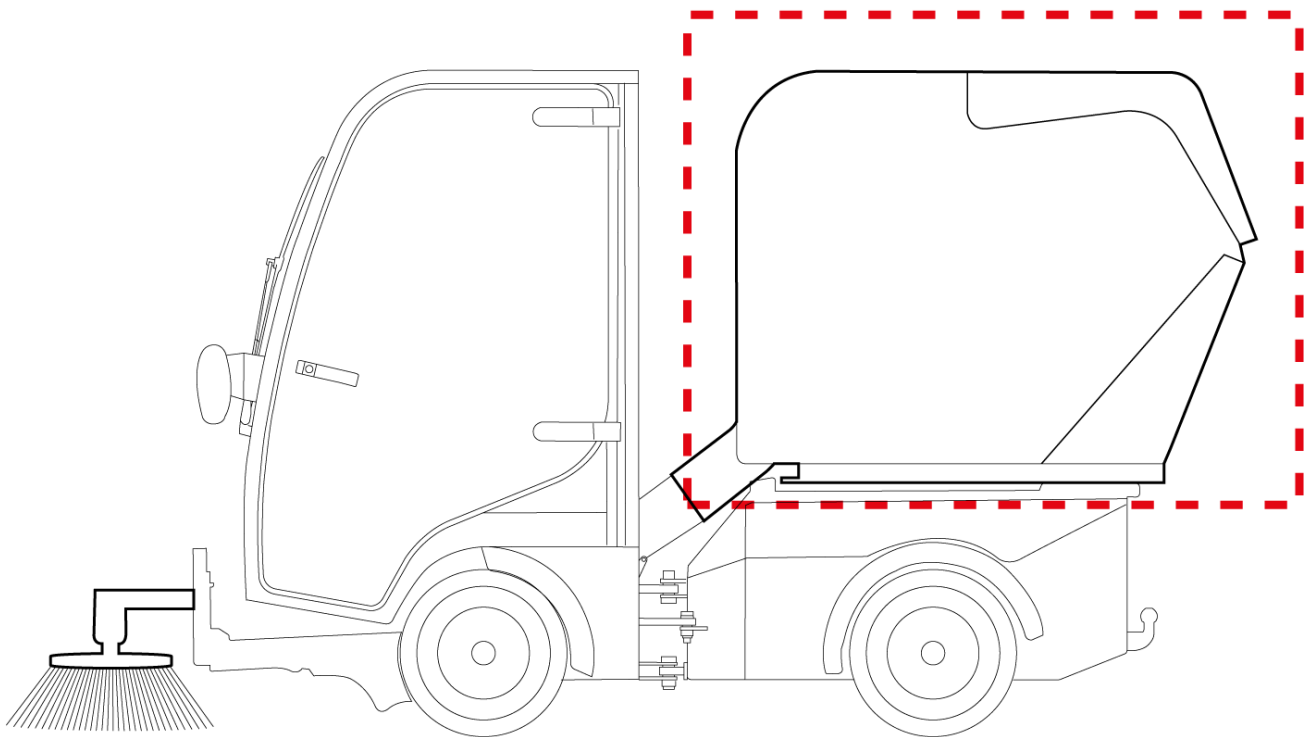
Pos.	Artikelnr.	Bezeichnung	Anzahl
40	167751	DOKUMENTATION SET KEHR-SAUG-SYSTEM ENGLISCH HTI	1,00

keine Zeichnung vorhanden
no drawing available

Pos.	Artikelnr.	Bezeichnung	Anzahl
40	167754	DOKUMENTATION SET KEHR-SAUG-SYSTEM ITALIENISCH	1,00

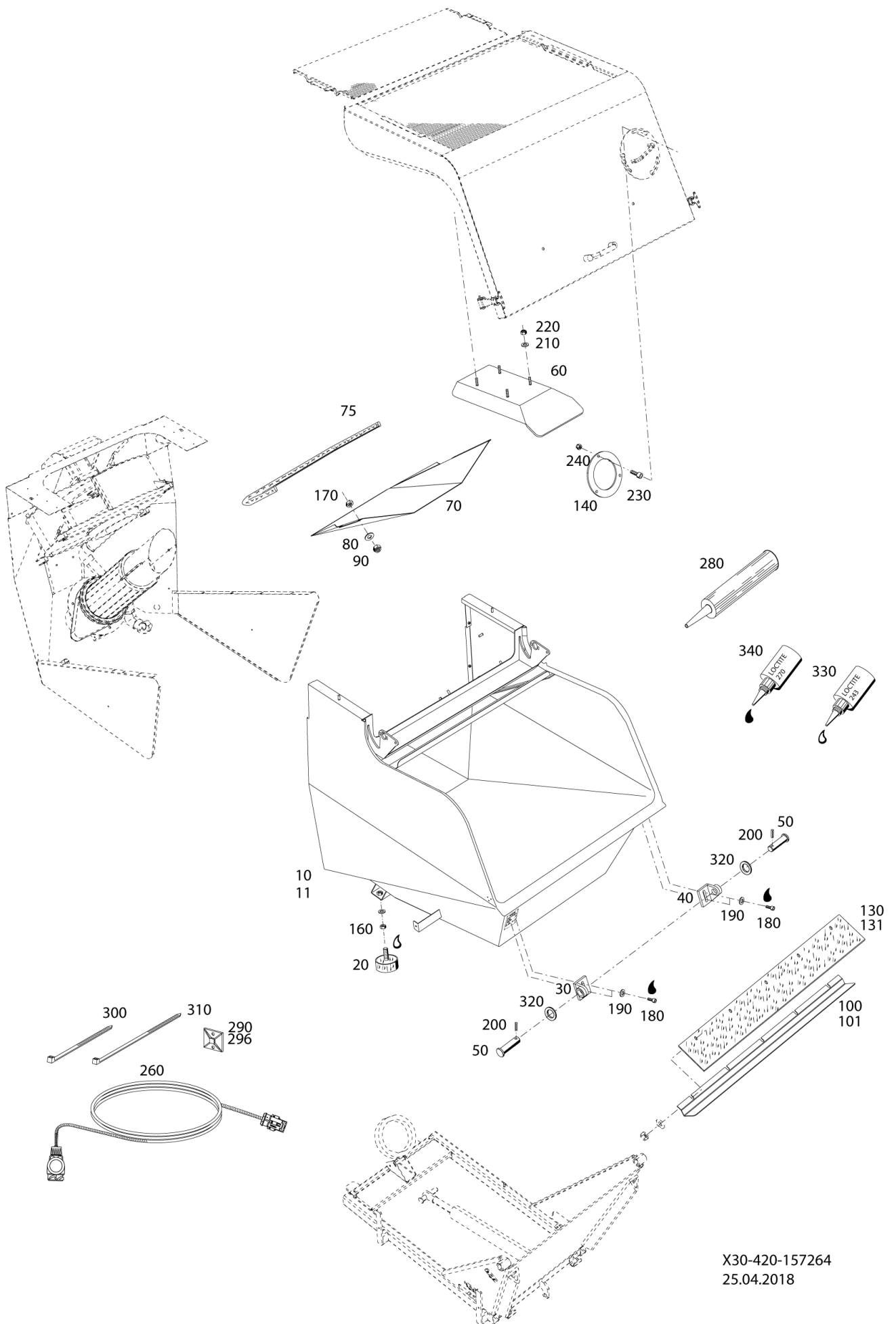
keine Zeichnung vorhanden
no drawing available

Pos.	Artikelnr.	Bezeichnung	Anzahl
40	167752	DOKUMENTATION SET KEHR-SAUG-SYSTEM FRANZÖSISCH	1,00



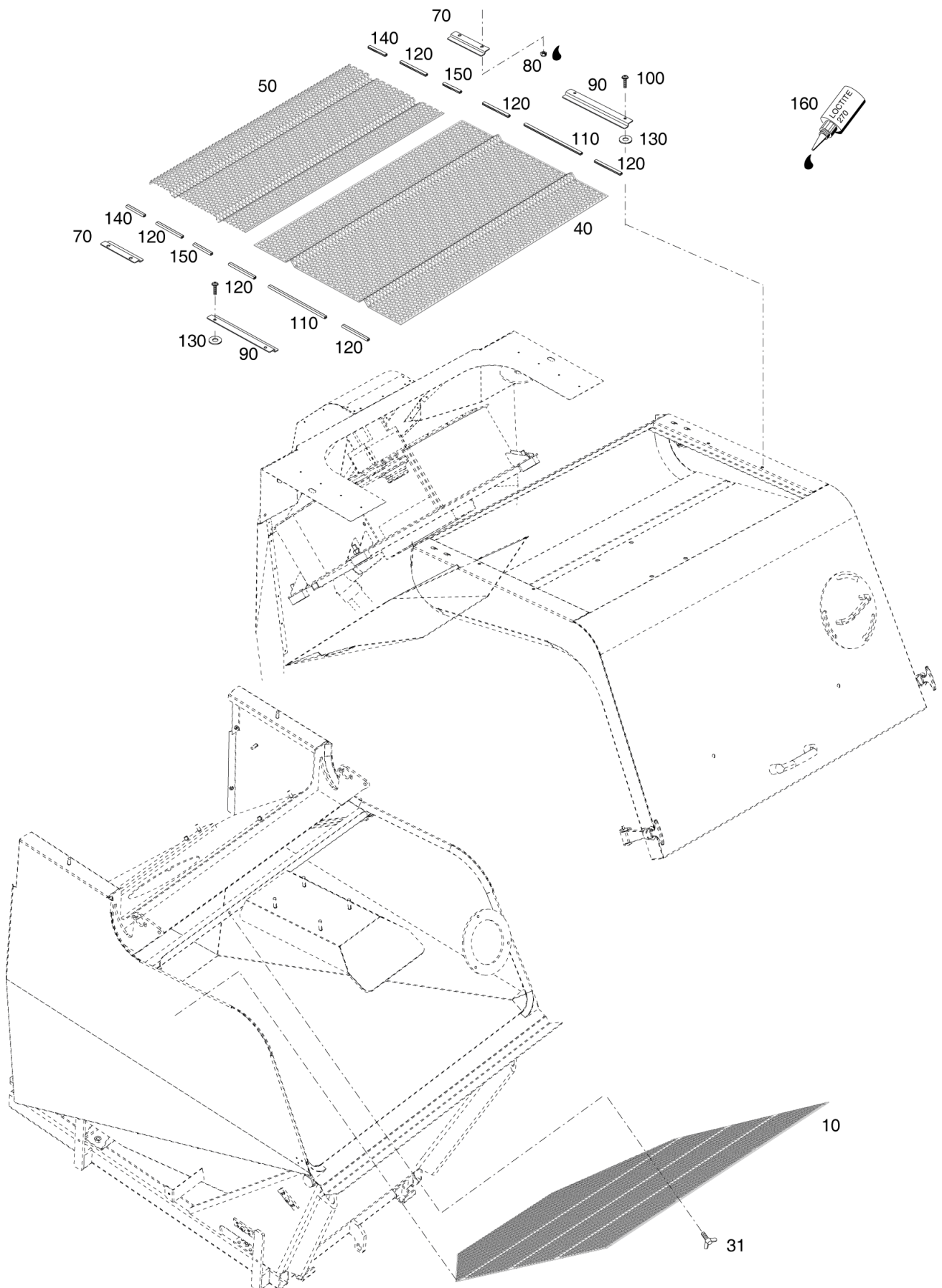
X30-420.3.ai

Pos.	Artikelnr.	Bezeichnung	Anzahl
10	157264	BEHÄLTER	1,00
20	157265	FILTER FÜR ABLUFT	1,00
30	157266	ROHRE	1,00
40	157267	WASSERUMLAUFFILTER	1,00
50	157269	GEBLÄSE	1,00
60	157270	GEBLÄSEANTRIEB	1,00
70	157271	BEHÄLTER KIPPEN	1,00
80	157272	WASSERSYSTEM BEHÄLTER	1,00
100	157274	BEHÄLTERDECKEL	1,00
110	157275	VERKLEIDUNG	1,00
120	157276	GRUNDTRÄGER	1,00
130	157489	SCHILDER AUFBAU ZSB. BEHÄLTER	1,00
500	159659	NACHRÜSTSATZ ELEKTR. VENTIL WASSERUMLAUFSYSTEM	0,00



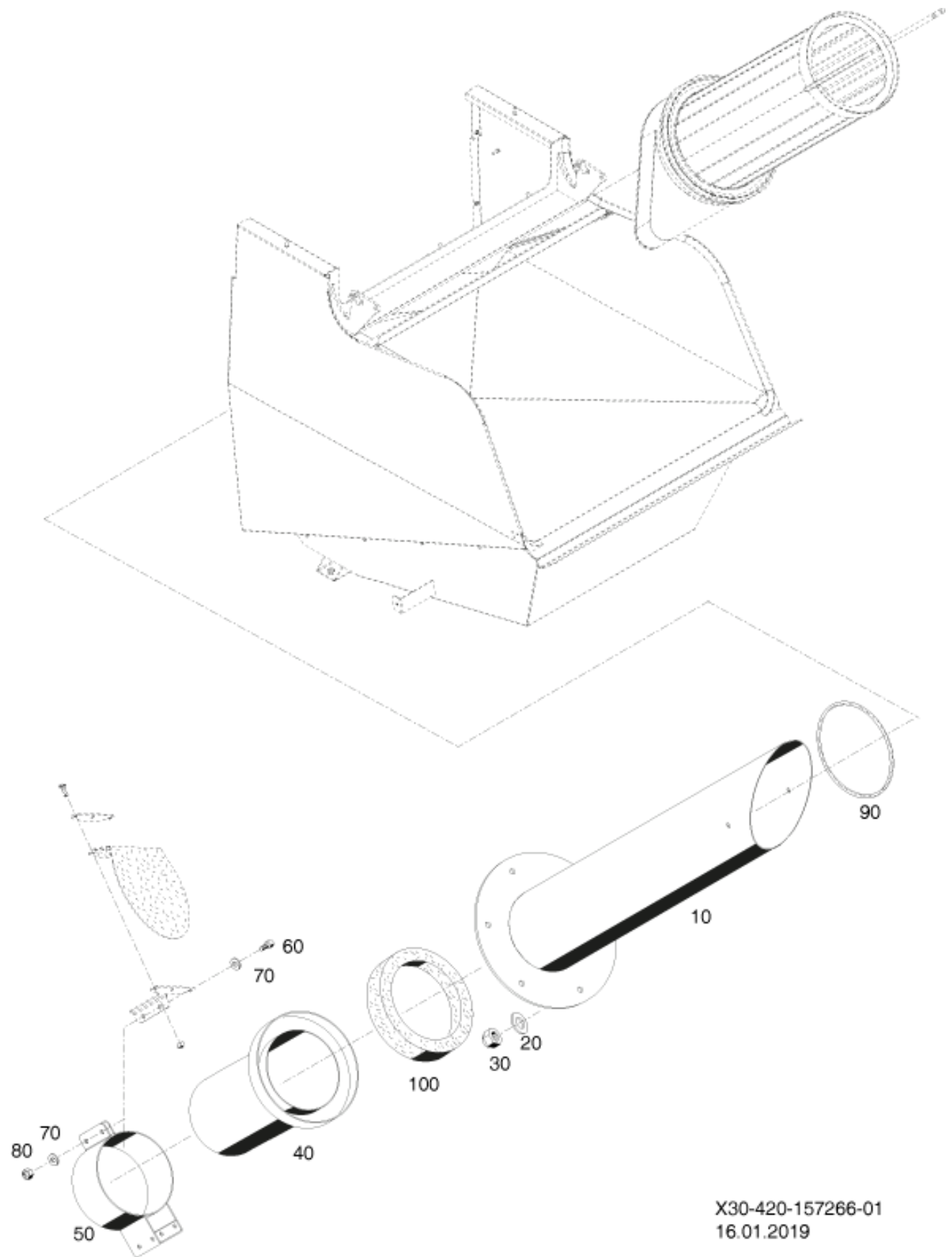
X30-420-157264
25.04.2018

Pos.	Artikelnr.	Bezeichnung	Anzahl
10	157141	BEHÄLTER	1,00
11	157518	BEHÄLTER	1,00
20	157071	ANSCHLAGPUFFER	2,00
30	157225	LAGER	1,00
40	157224	LAGER	1,00
50	157277	BOLZEN	2,00
60	157168	BLECH (MIT GUMMI)	1,00
70	157137	BLECH	1,00
75	033449	KANTENSCHUTZ	2,00
80	010889	SCHEIBE	7,00
90	025058	SICHERUNGSMUTTER	7,00
100	157139	LEISTE	1,00
101	157504	LEISTE	1,00
130	157140	GUMMI	1,00
131	157505	GUMMI	1,00
140	157393	DECKEL	1,00
160	011585	6KT-MUTTER	2,00
170	011579	6KT-MUTTER	4,00
180	011214	INNEN-6KT.SCHRAUBE	4,00
181	011527	6KT.SCHRAUBE	4,00
190	031451	SCHEIBE	4,00
191	035020	SCHRAUBENSICHERUNGSSCHEIBE	4,00
200	010603	SPANNSTIFT	2,00
210	010889	SCHEIBE	4,00
220	025058	SICHERUNGSMUTTER	4,00
230	011206	INNEN-6KT.SCHRAUBE	3,00
240	025058	SICHERUNGSMUTTER	3,00
260	159060	KABELSATZ ZSB. CONTAINER	1,00
280	033511	DICHTMASSE GRAU SIKAFLEX-221	0,20
290	028977	SOCKEL F.KABELBÄNDER SELBSTKLEBEND	2,00
296	035028	SOCKEL F.KABELBÄNDER SELBSTKLEBEND	2,00
300	019743	KABELBAND	3,00
310	027249	KABELBAND	5,00
320	033599	UNTERLEGSCHIEBE	2,00
330	026052	LOCTITE 243	0,00
340	017161	LOCTITE 270	0,00

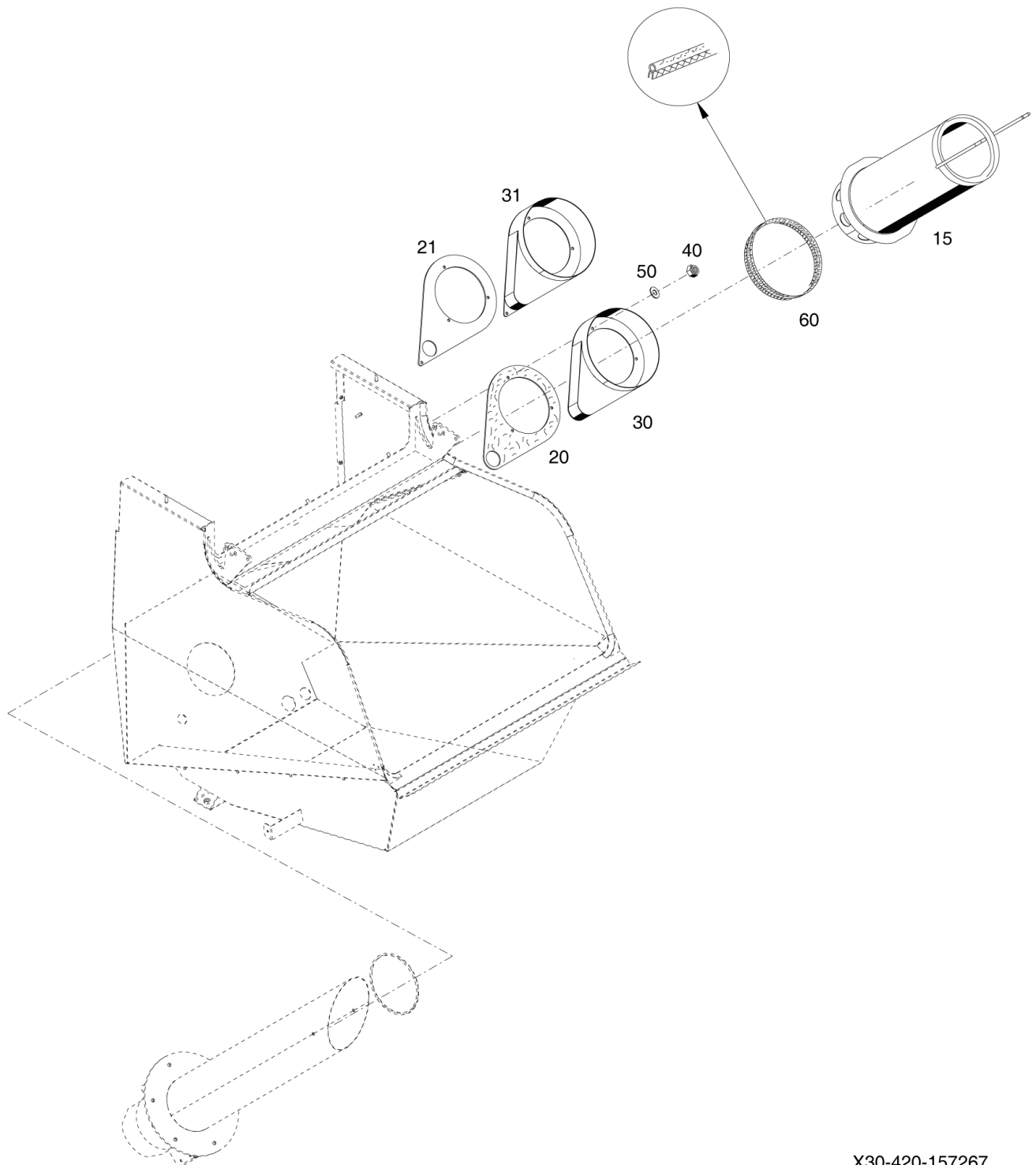


X30-420-157265
25.11.2015

Pos.	Artikelnr.	Bezeichnung	Anzahl
10	157428	FILTER	1,00
31	033546	FLÜGELSCHRAUBE	2,00
40	157178	FILTER	1,00
50	157179	FILTER	1,00
70	157420	BLECH	2,00
80	025057	SICHERUNGSMUTTER	4,00
90	157416	BLECH	2,00
100	032531	LINSEN-FLANSCHKOPFSCHRAUBE	4,00
110	033451	KANTENSCHUTZ	2,00
120	033452	KANTENSCHUTZ	6,00
130	010464	SCHEIBE	4,00
140	157568	KANTENSCHUTZ	2,00
150	157569	KANTENSCHUTZ	2,00
160	017161	LOCTITE 270	0,00

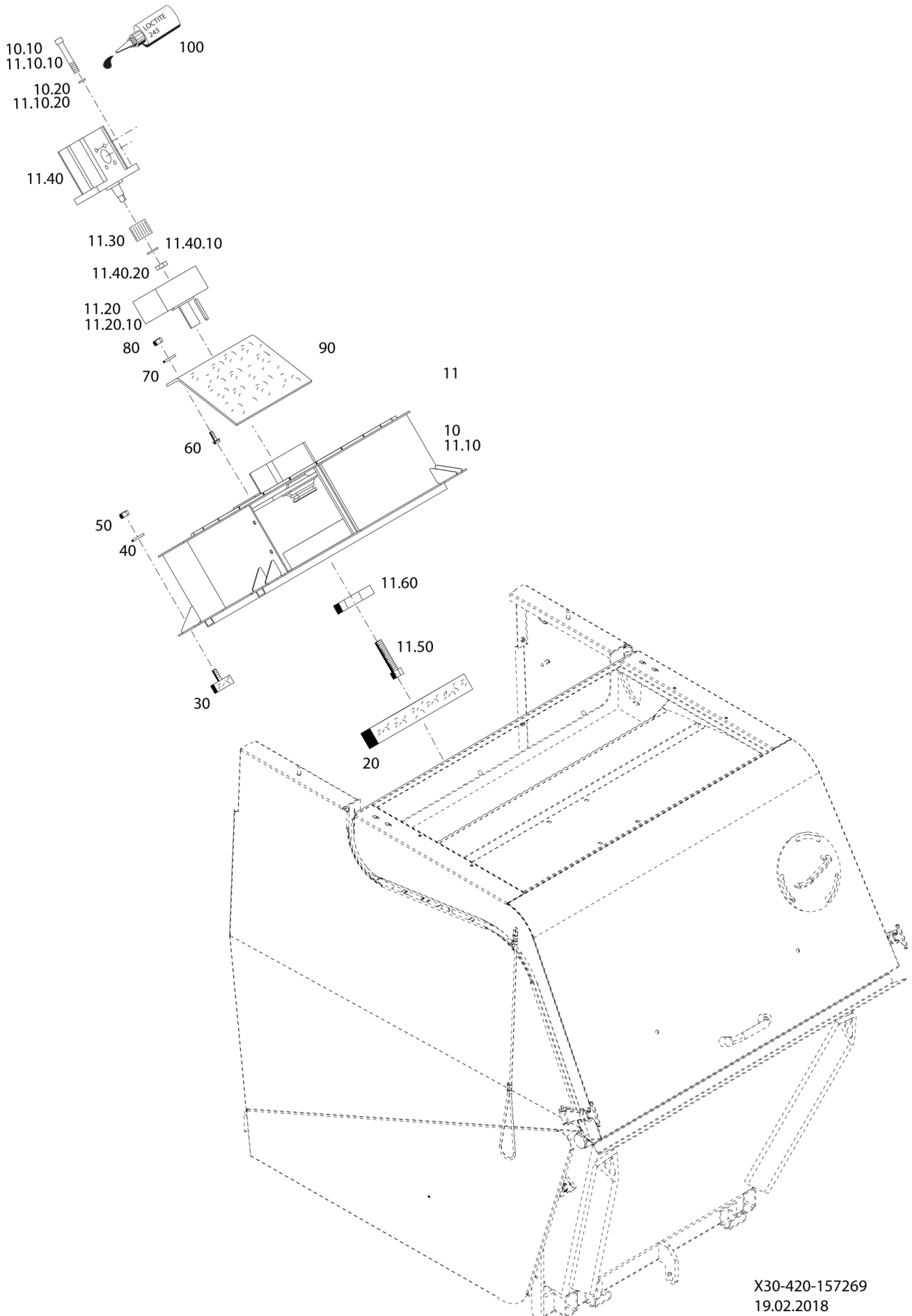


Pos.	Artikelnr.	Bezeichnung	Anzahl
10	157218	ROHR	1,00
20	011132	SCHEIBE	6,00
30	028100	SICHERUNGSMUTTER	6,00
40	157195	STUTZEN	1,00
50	157199	HALTER	1,00
60	011206	INNEN-6KT.SCHRAUBE	2,00
70	028085	SCHEIBE	4,00
80	025058	SICHERUNGSMUTTER	2,00
90	033386	RDR	1,00
100	157312	RING	1,00



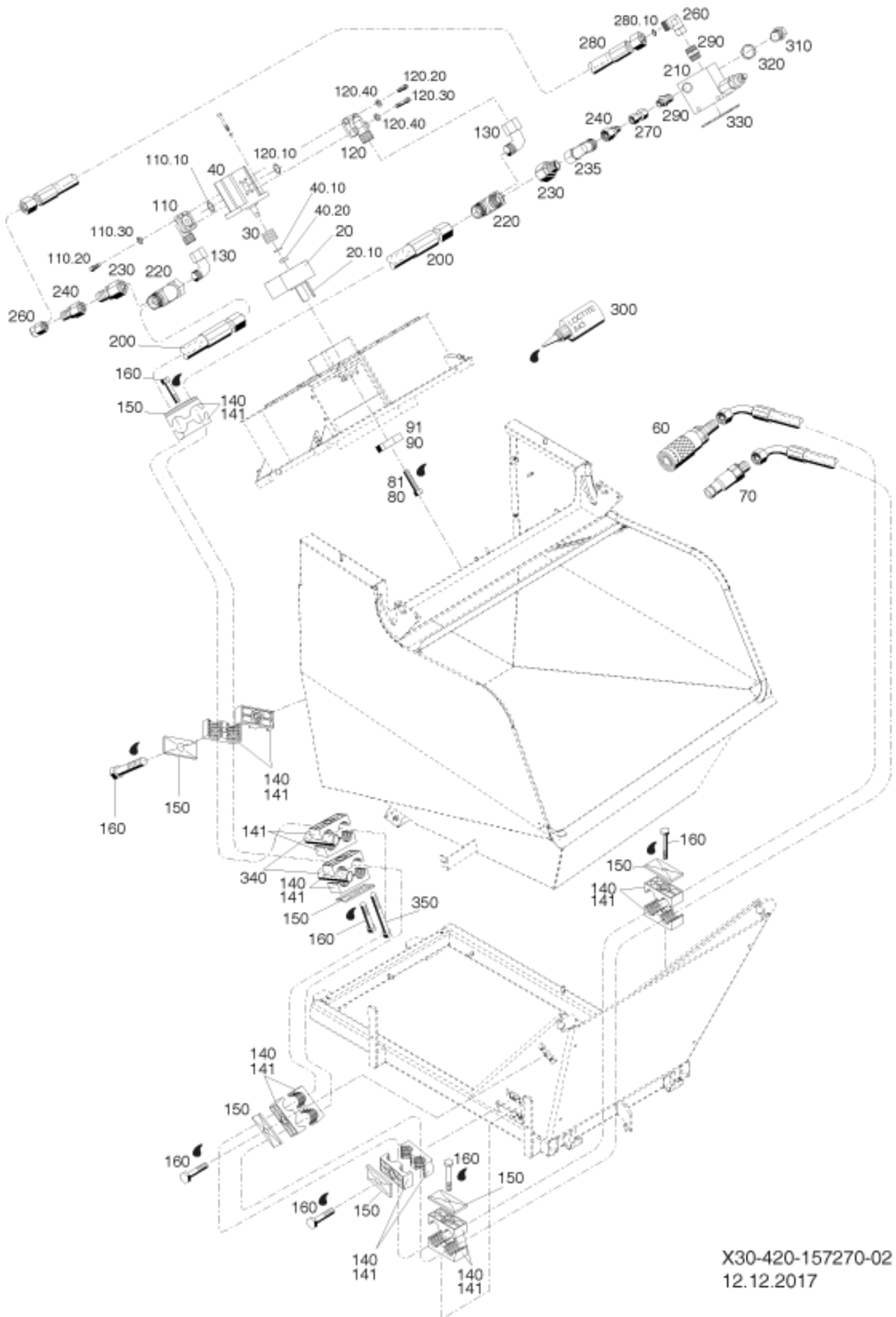
X30-420-157267
08.12.2014

Pos.	Artikelnr.	Bezeichnung	Anzahl
15	157426	FILTER	1,00
20	157248	DICHTUNG	1,00
21	157521	DICHTUNG	1,00
30	157163	FILTERGEHÄUSE	1,00
31	157519	FILTERGEHÄUSE	1,00
40	025057	SICHERUNGSMUTTER	4,00
50	010464	SCHEIBE	4,00
60	033441	METALLKLAMMERPROFIL	1,00



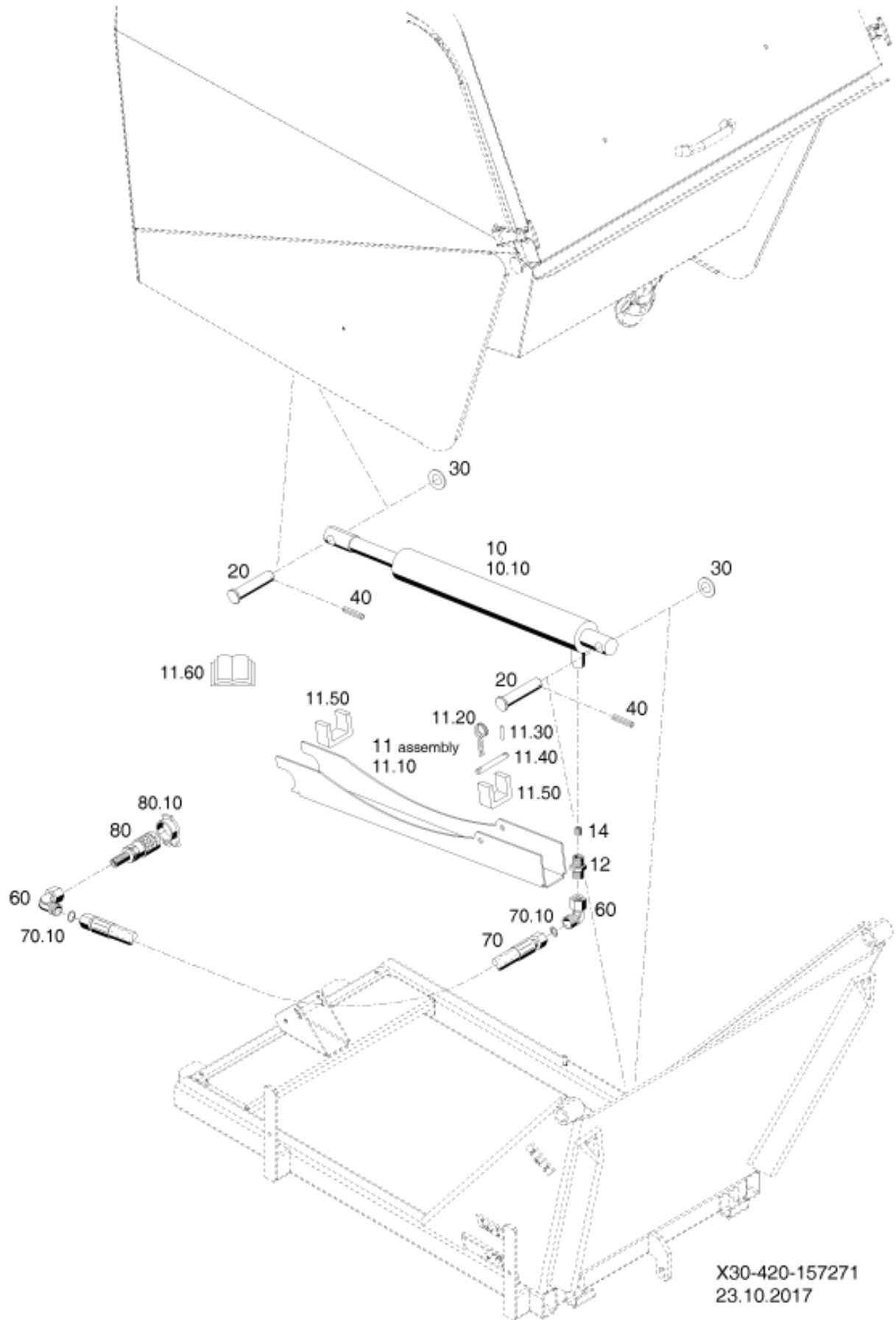
X30-420-157269
19.02.2018

Pos.	Artikelnr.	Bezeichnung	Anzahl
10	157211	GEBLÄSE KOMPL.	1,00
10.10	033632	INNEN-6KT.SCHRAUBE	4,00
10.20	010063	FEDERSCHEIBE	4,00
11	164616	GEBLÄSE	1,00
11.10	157211	GEBLÄSE KOMPL.	1,00
11.10.10	033632	INNEN-6KT.SCHRAUBE	4,00
11.10.20	010063	FEDERSCHEIBE	4,00
11.20	157254	VORSATZLAGER	1,00
11.20.10	795792	PASSFEDER	1,00
11.30	157255	HÜLSE	1,00
11.40	157260	ZAHNRADMOTOR	1,00
11.40.10	010057	FEDERING	4,00
11.40.20	010098	6KT-MUTTER (FL.)	4,00
11.50	011158	6KT.SCHRAUBE	1,00
11.60	033598	UNTERLEGSCHIEBE	1,00
20	157251	DICHTUNG	1,00
30	157252	ANSCHLAGPUFFER	4,00
40	011132	SCHEIBE	4,00
50	028100	SICHERUNGSMUTTER	4,00
60	032532	LINSEN-FLANSCHKOPFS.	3,00
70	010464	SCHEIBE	3,00
80	025057	SICHERUNGSMUTTER	3,00
90	157441	GUMMI	1,00
100	026052	LOCTITE 243	0,00



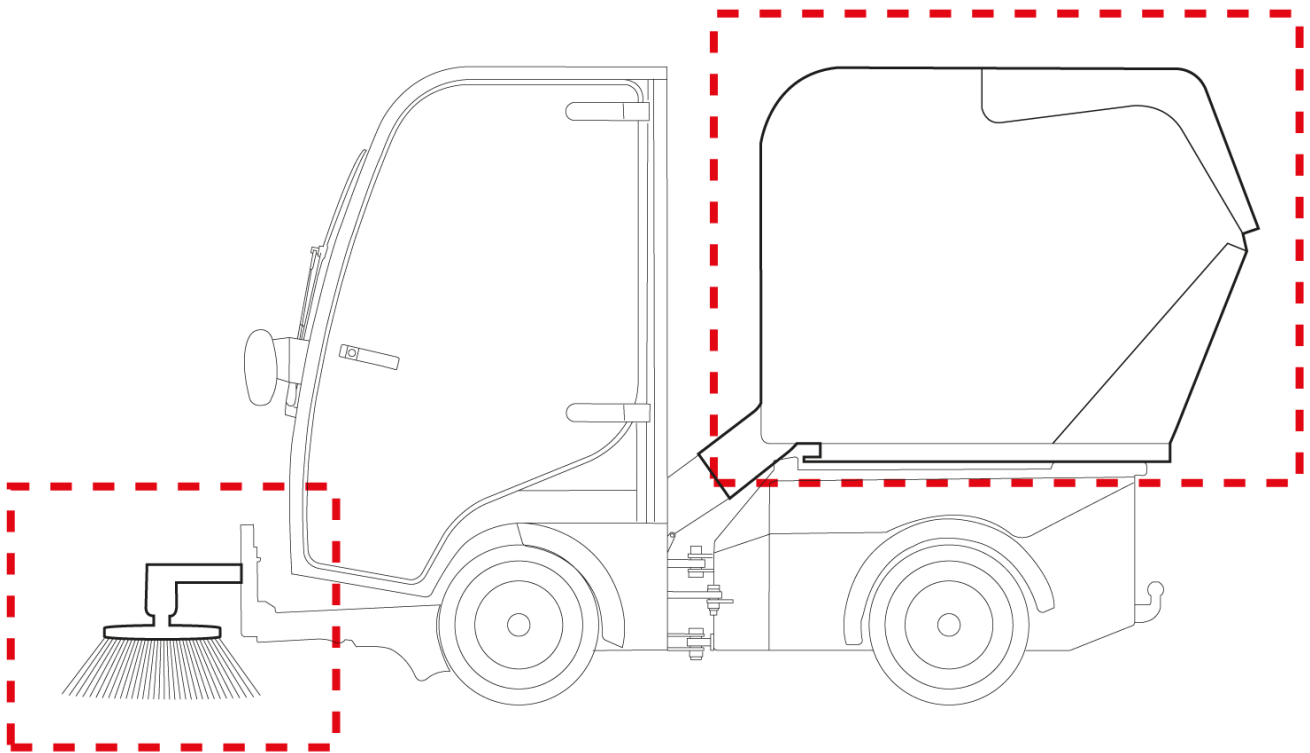
X30-420-157270-02
12.12.2017

Pos.	Artikelnr.	Bezeichnung	Anzahl
20	157254	VORSATZLAGER	1,00
20.10	795792	PASSFEDER	1,00
30	157255	HÜLSE	1,00
40	157260	ZAHNRADMOTOR	1,00
40.10	010057	FEDERRING	4,00
40.20	010098	6KT-MUTTER (FL.)	4,00
60	032658	KUPPLUNGSMUFFE OHNE SPERRKUGEL BG4	1,00
70	032659	KUPPLUNGSSTECKER BG4	1,00
80	011514	6KT.SCHRAUBE	1,00
81	011158	6KT.SCHRAUBE	1,00
90	016505	SCHEIBE	1,00
91	033598	UNTERLEGSCHNEIBE	1,00
110	033380	WINKELFLANSCHSTUTZEN	1,00
110.10	025247	RDR	1,00
110.20	011218	INNEN-6KT.SCHRAUBE	4,00
110.30	010447	FEDERRING	4,00
120	033381	WINKELFLANSCHSTUTZEN	1,00
120.10	014744	RDR	1,00
120.20	011218	INNEN-6KT.SCHRAUBE	2,00
120.30	023095	INNEN-6KT.SCHRAUBE	2,00
120.40	010447	FEDERRING	4,00
130	028601	EINSTELLB. WINKELSTUTZEN	2,00
140	023856	ROHRSCHELLE (2 SCHELLENHÄLFT.)	8,00
141	033868	ROHRSCHELLE (2 SCHELLENHÄLFTEN GLATT)	9,00
150	028580	DECKPLATTE	8,00
160	011087	6KT.SCHRAUBE	7,00
200	033434	HOCHDRUCKSCHLAUCH VORMONT. 2SC16X4900 NW16 90°	2,00
210	028345	DRUCKBEGRENZUNGSVENTIL	1,00
220	029811	EINSTELLB. L-STUTZEN	2,00
230	030812	REDUZIERSTUTZEN	2,00
235	028624	EINSTELLB.WINKELSTUTZEN	1,00
240	028619	REDUZIERSTUTZEN	2,00
260	028615	EINSTELLB. WINKELSTUTZEN	2,00
270	030665	GERADE VERBINDUNG	1,00
280	019297	HOCHDRUCKSCHLAUCH (VORMONT.)	1,00
280.10	028586	RDR	2,00
290	028614	GERADER EINSCHRAUBSTUTZEN	2,00
300	026052	LOCTITE 243	0,00
310	011035	VERSCHLUSSCHRAUBE	1,00
320	014771	DICHTRING	1,00
330	033559	SCHAUM	1,00
340	034866	SCHLAUCH	2,00
340.10	030217	HÖCHSTD RUCKSCHLAUCH	0,06
350	032251	INNEN-6KT.SCHRAUBE	1,00



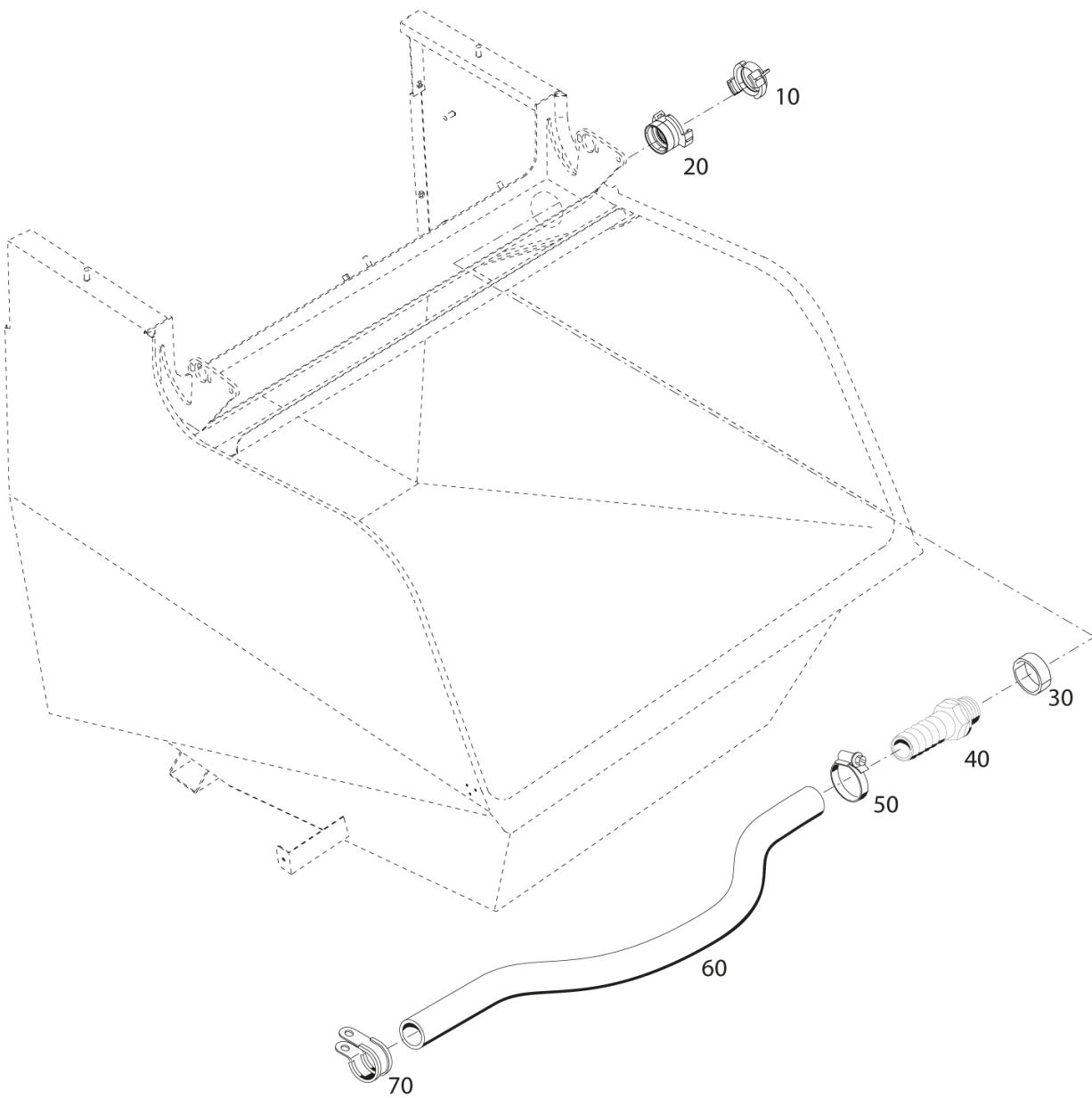
X30-420-157271
23.10.2017

Pos.	Artikelnr.	Bezeichnung	Anzahl
10	157262	TELESKOPZYLINDER	1,00
10.10	801653	DICHTUNGSSATZ	1,00
11	160809	SICHERUNG	0,00
11.10	160805	BLECH	0,00
11.20	010471	FEDERSTECKER	0,00
11.30	010597	SPANNSTIFT	0,00
11.40	119523	STECKER	0,00
11.50	029145	PU-SCHAUM	0,00
12	159320	GERADER EINSCHRAUBSTUTZEN	1,00
14	159326	DÜSE	1,00
20	157174	BOLZEN	2,00
30	011134	SCHEIBE	2,00
40	010603	SPANNSTIFT	2,00
60	028616	EINSTELLB. WINKELSTUTZEN	2,00
70	019287	HOCHDRUCKSCHLAUCH (VORMONT.)	1,00
70.10	025385	RDR	2,00
80	032164	KUPPLUNGSMUFFE MIT STAUBSCHUTZDECKEL	1,00
80.10	028217	STAUBSCHUTZD. BG 2	1,00
80.20	032683	6KT.MUTTER SW19	1,00



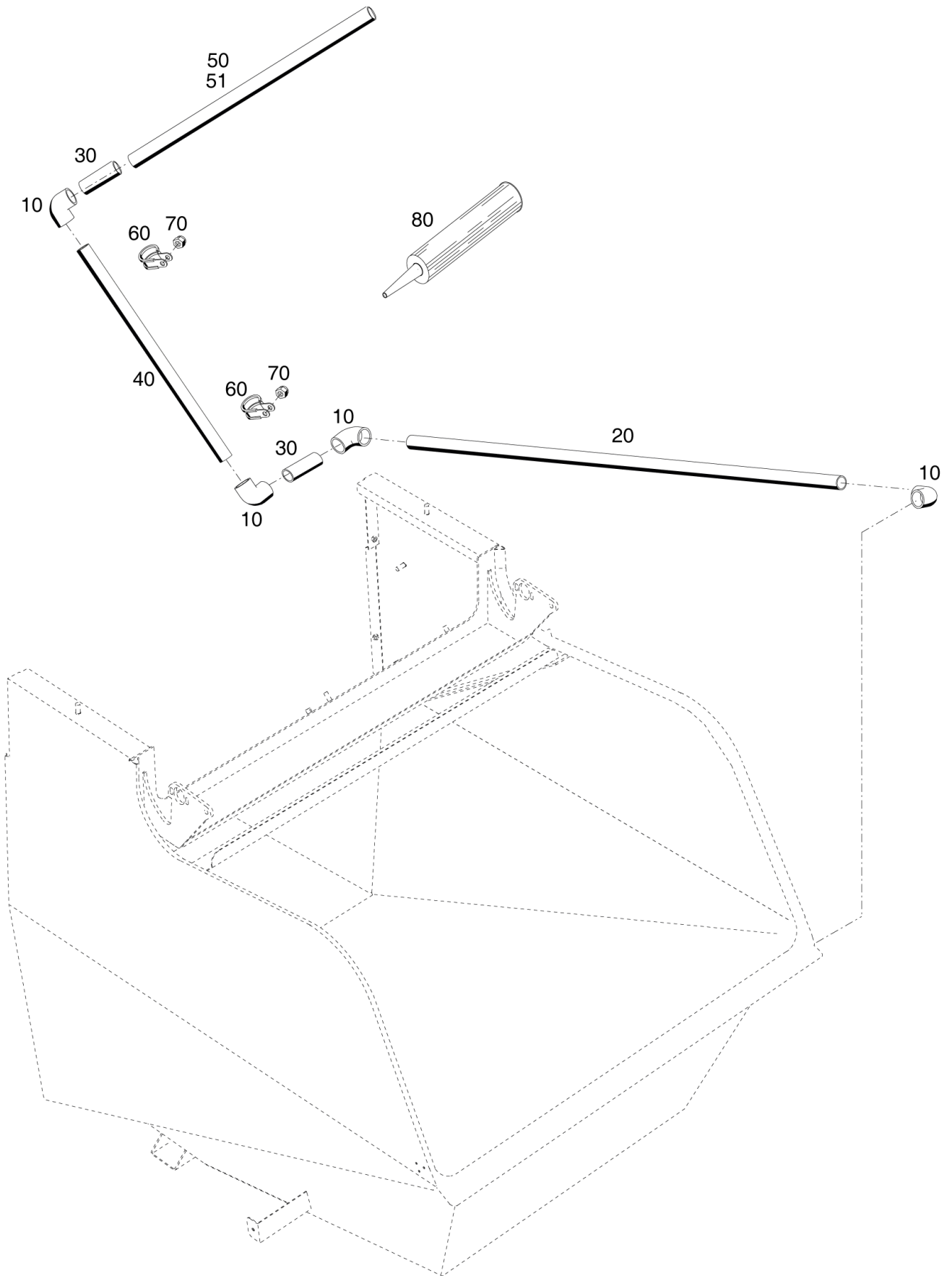
X30-420.1.ai

Pos.	Artikelnr.	Bezeichnung	Anzahl
10	157407	GEBLÄSESPÜLUNG	1,00
20	157408	ENTLÜFTUNG FRISCHWASSER	1,00
30	157409	BEFÜLLUNG FRISCHWASSER	1,00
40	157410	FRISCHWASSER BESEN	1,00
50	157411	WASSERUMLAUFSYSTEM	1,00



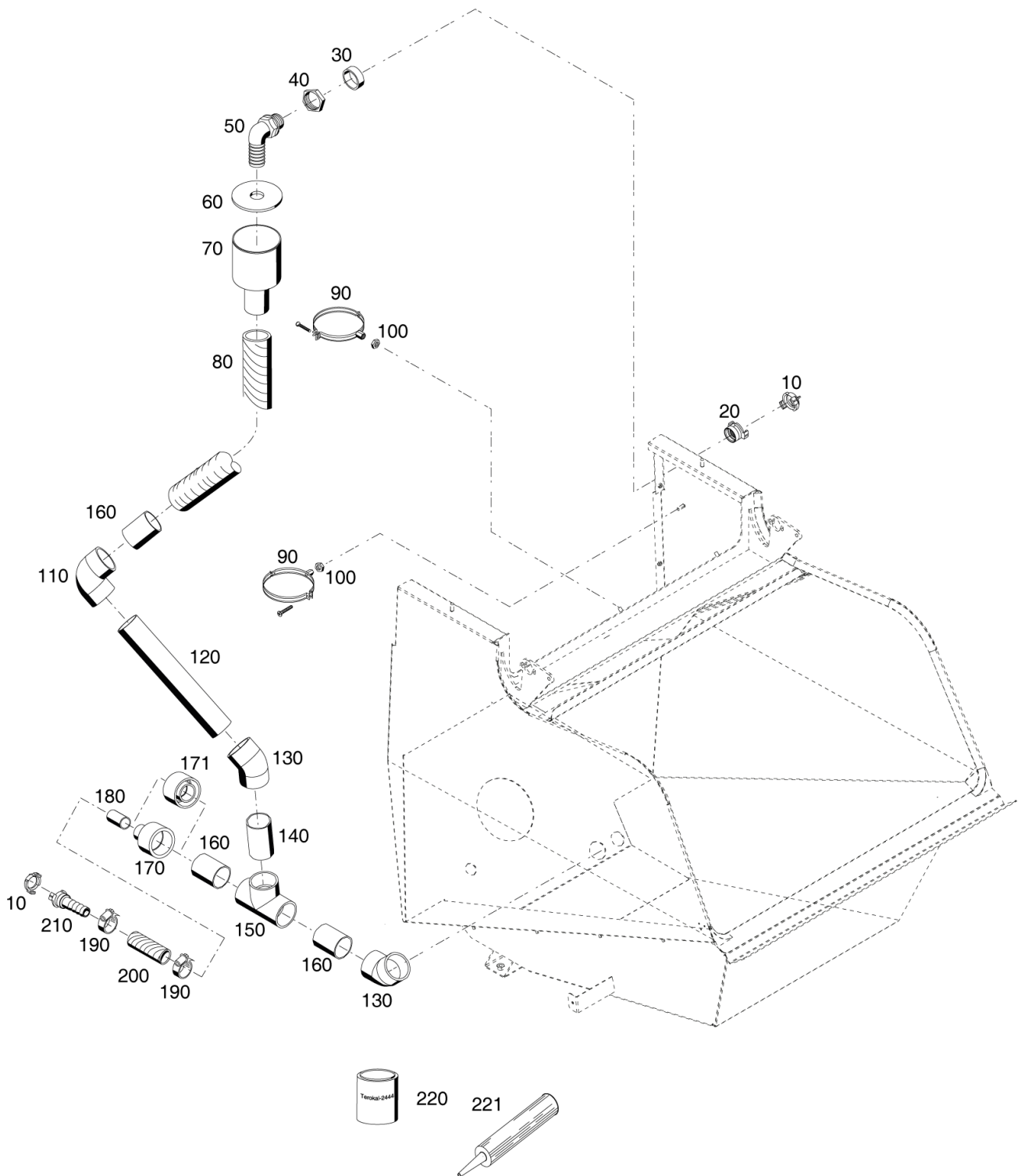
X30-420-157407.ai
13.03.2014

Pos.	Artikelnr.	Bezeichnung	Anzahl
10	157289	BLINDKUPPLUNG GEKA	1,00
20	157288	KUPPLUNG GEKA 1" IG	1,00
30	157417	RING	1,00
40	033390	SCHLAUCHTÜLLE	1,00
50	030722	SCHLAUCHKL. ZSB. DIN 3017 SR	1,00
60	033391	DRUCKSCHLAUCH	1,00
70	027652	ROHRSCHELLE MIT GUMMIPROFIL	1,00



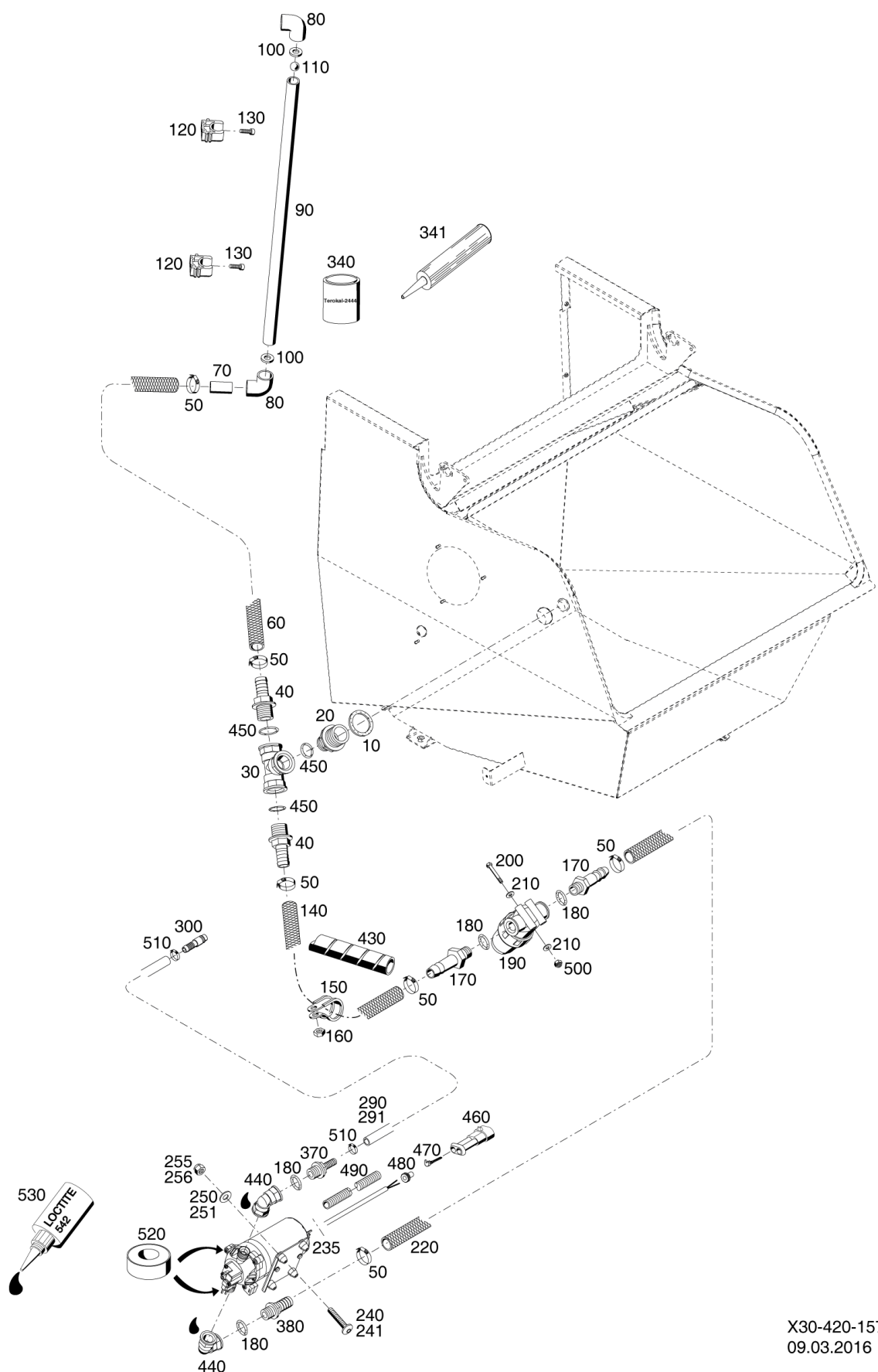
X30-420-157408.ai
09.12.2014

Pos.	Artikelnr.	Bezeichnung	Anzahl
10	033361	WINKEL	4,00
20	033368	PVC ROHR	1,00
30	033392	PVC ROHR	2,00
40	033370	PVC ROHR	1,00
50	033369	PVC ROHR	1,00
51	033548	PVC SCHLAUCH 910LG.	1,00
60	015173	ROHRSCHELLE MIT GUMMIPROFIL	2,00
70	025058	SICHERUNGSMUTTER	2,00
80	028262	DICHTMASSE SCHWARZ SIKAFLEX-221	0,00
81	164427	SCHEIBENKLEBER	0,00



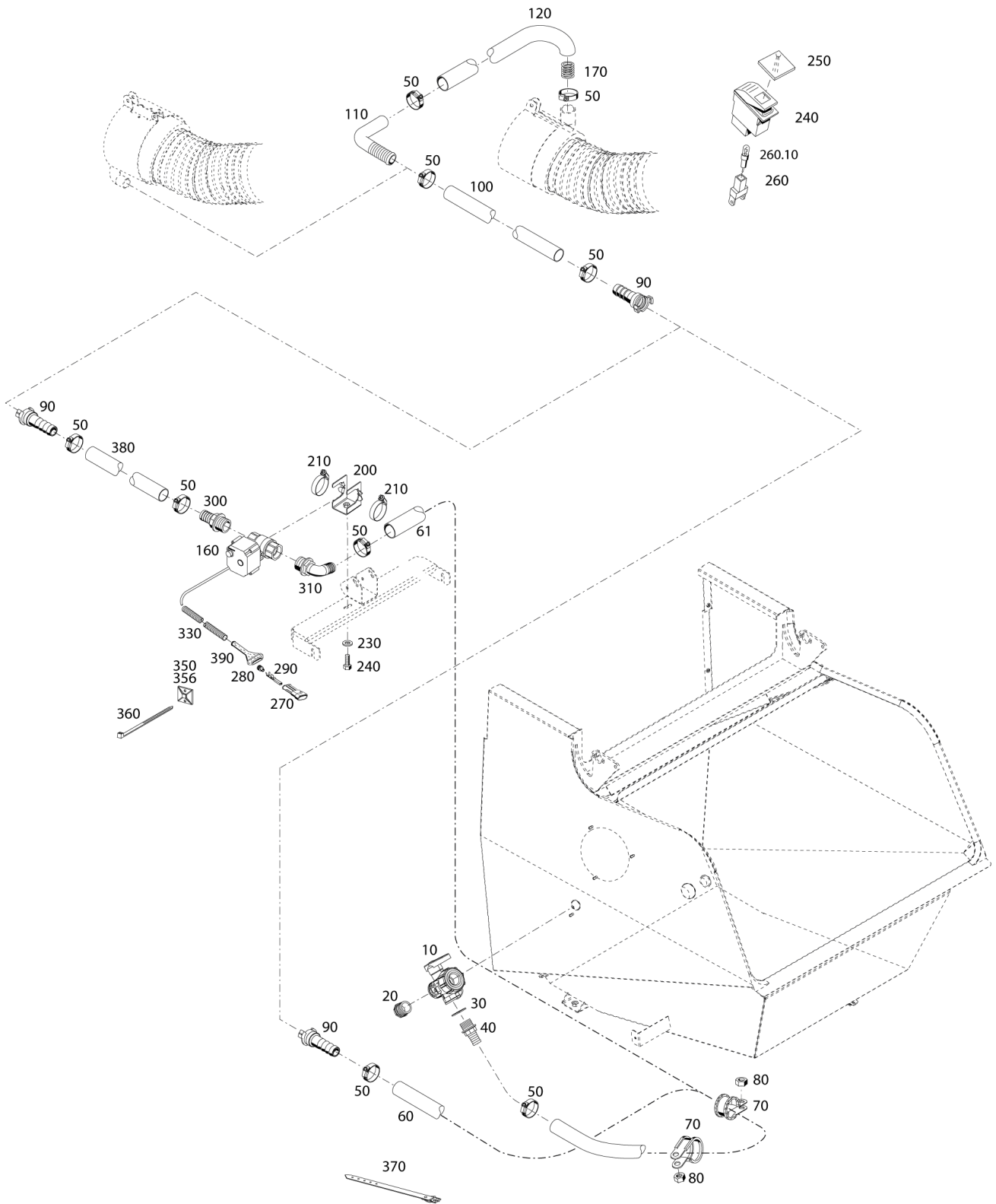
X30-420-157409
09.03.2016

Pos.	Artikelnr.	Bezeichnung	Anzahl
10	157289	BLINDKUPPLUNG GEKA	2,00
20	157288	KUPPLUNG GEKA 1" IG	1,00
30	157417	RING	1,00
40	033409	MUTTER	1,00
50	033399	SCHLAUCHANSCHL.GEBO.AUSSENGEW.	1,00
60	157413	ABDECKUNG GUMMI	1,00
70	033400	REDUZIERUNG	1,00
80	033398	SCHLAUCH	1,00
90	033453	SCHLAUCHSCHELLE	1,00
100	011579	6KT-MUTTER	1,00
110	033323	WINKEL	1,00
120	033402	PVC ROHR	1,00
130	033325	WINKEL	2,00
140	033403	PVC ROHR	1,00
150	033326	T-STÜCK	1,00
160	033404	PVC ROHR	2,00
170	033329	REDUKTION 50/25	1,00
171	033618	REDUKTION	1,00
180	033405	PVC ROHR	1,00
190	030722	SCHLAUCHKL. ZSB. DIN 3017 SR	2,00
200	033407	SCHLAUCH	1,00
210	033408	KUPPLUNG GEKA FÜR D25	1,00
220	033245	KLEBER TEROKAL	0,00
221	033511	DICHTMASSE GRAU SIKAFLEX-221	0,00



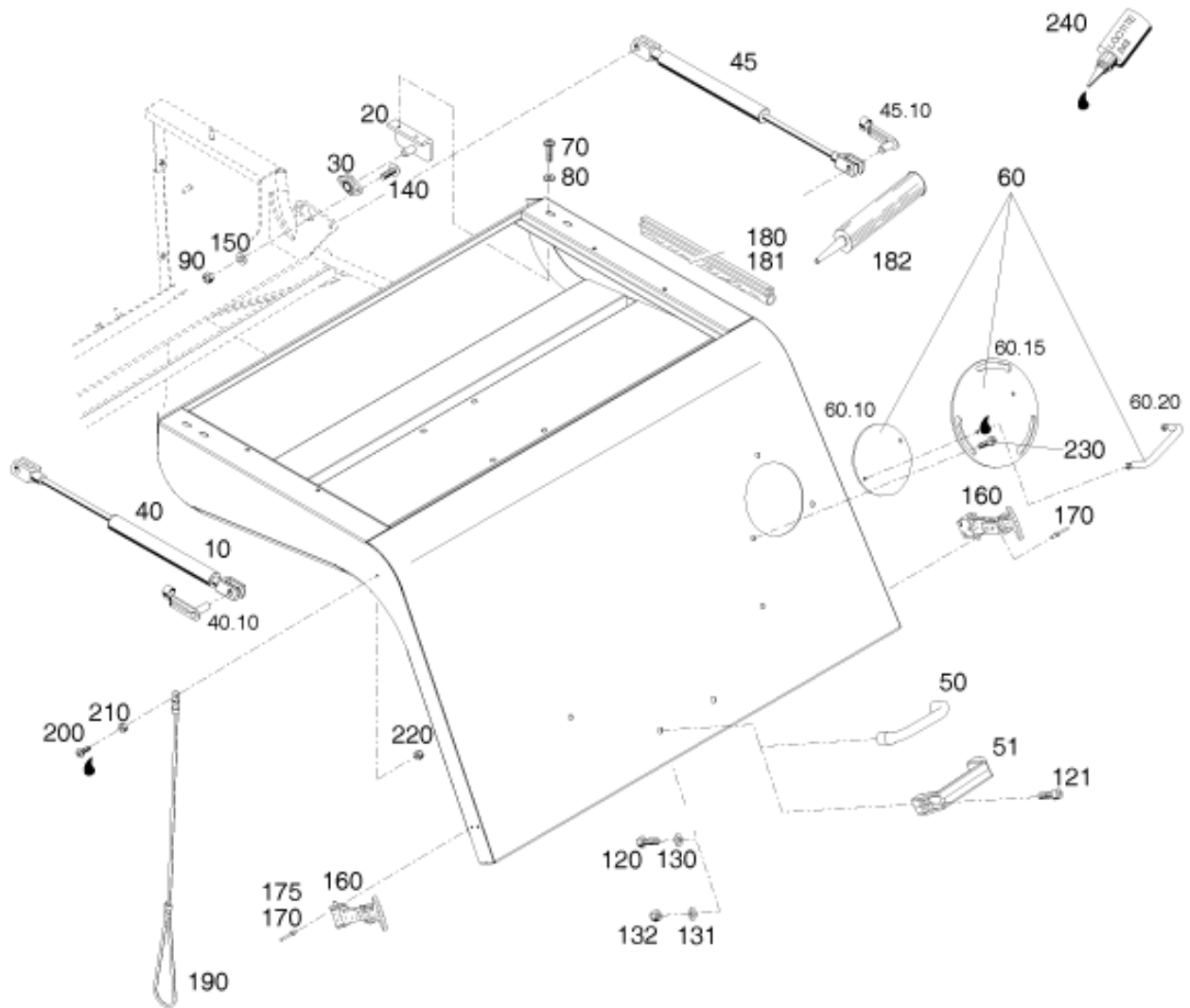
X30-420-157410
09.03.2016

Pos.	Artikelnr.	Bezeichnung	Anzahl
10	011475	FLDR	1,00
20	029412	REDUZIERNIPPEL	1,00
30	030708	T-STÜCK m. INNENGEWINDE	1,00
40	033432	GERADER SCHLAUCHANSCHLUSS MIT AUSSENGEW.	2,00
50	030721	SCHLAUCHKLEMME	6,00
60	033425	SCHLAUCH	1,00
70	033423	ROHR GLASKLAR	1,00
80	157299	WINKEL 90° PVC ID20	2,00
90	033420	ROHR GLASKLAR	1,00
100	011132	SCHEIBE	2,00
110	157302	SCHWIMMERKUGEL 15MM	1,00
120	033422	ROHRKLEMME	2,00
130	023273	INNEN-6KT.SCHRAUBE	2,00
140	033426	SCHLAUCH	1,00
150	015173	ROHRSCHELLE MIT GUMMIPROFIL	1,00
160	025058	SICHERUNGSMUTTER	1,00
170	033330	GERADER SCHLAUCHANSCHLUSS MIT AUSSENGEW. AR1/2" D=20	2,00
180	012687	RDR	4,00
190	157384	DRUCKLEITUNGSFILTER	1,00
200	023815	6KT.SCHRAUBE	2,00
210	010889	SCHEIBE	4,00
220	033427	SCHLAUCH	1,00
235	158758	MEMBRANPUMPE	1,00
240	032529	LINSEN-FLANSCHKOPFS. m. TORX TX25	4,00
241	032530	LINSEN-FLANSCHKOPFS. m. TORX TX25	4,00
250	010887	Scheibe	4,00
251	031200	SCHEIBE	4,00
255	025057	SICHERUNGSMUTTER	4,00
256	031201	SICHERUNGSMUTTER	4,00
290	033428	SCHLAUCH	1,00
291	033593	SCHLAUCH NW9X1220	1,00
300	033379	STECKNIPPEL DN7,2 / 9MM	1,00
340	033245	KLEBER TEROKAL	0,05
341	033511	DICHTMASSE GRAU SIKAFLEX-221	0,00
370	033456	GERADER SCHLAUCHANSCHLUSS MIT AUSSENGEW. AR1/2" D=10	1,00
380	033330	GERADER SCHLAUCHANSCHLUSS MIT AUSSENGEW. AR1/2" D=20	1,00
430	033463	SCHLAUCHSCHUTZ	1,00
440	033467	WINKEL M.2X INNENGEW.90Gr. 1/2"	2,00
450	025247	RDR	3,00
460	031873	STIFTGEHÄUSE 2-POLIG	1,00
470	031074	STIFTKONTAKT	2,00
480	030140	EINZELLEITERDICHTUNG 2,6-3,3	2,00
490	033594	WELLSCHLAUCH	1,00
500	025058	SICHERUNGSMUTTER	2,00
510	022945	SCHLAUCHKLEMME	2,00
520	026261	GEWINDEDICHTBAND TEFLON 0,1mm	0,00
530	026993	LOCTITE 542	0,00



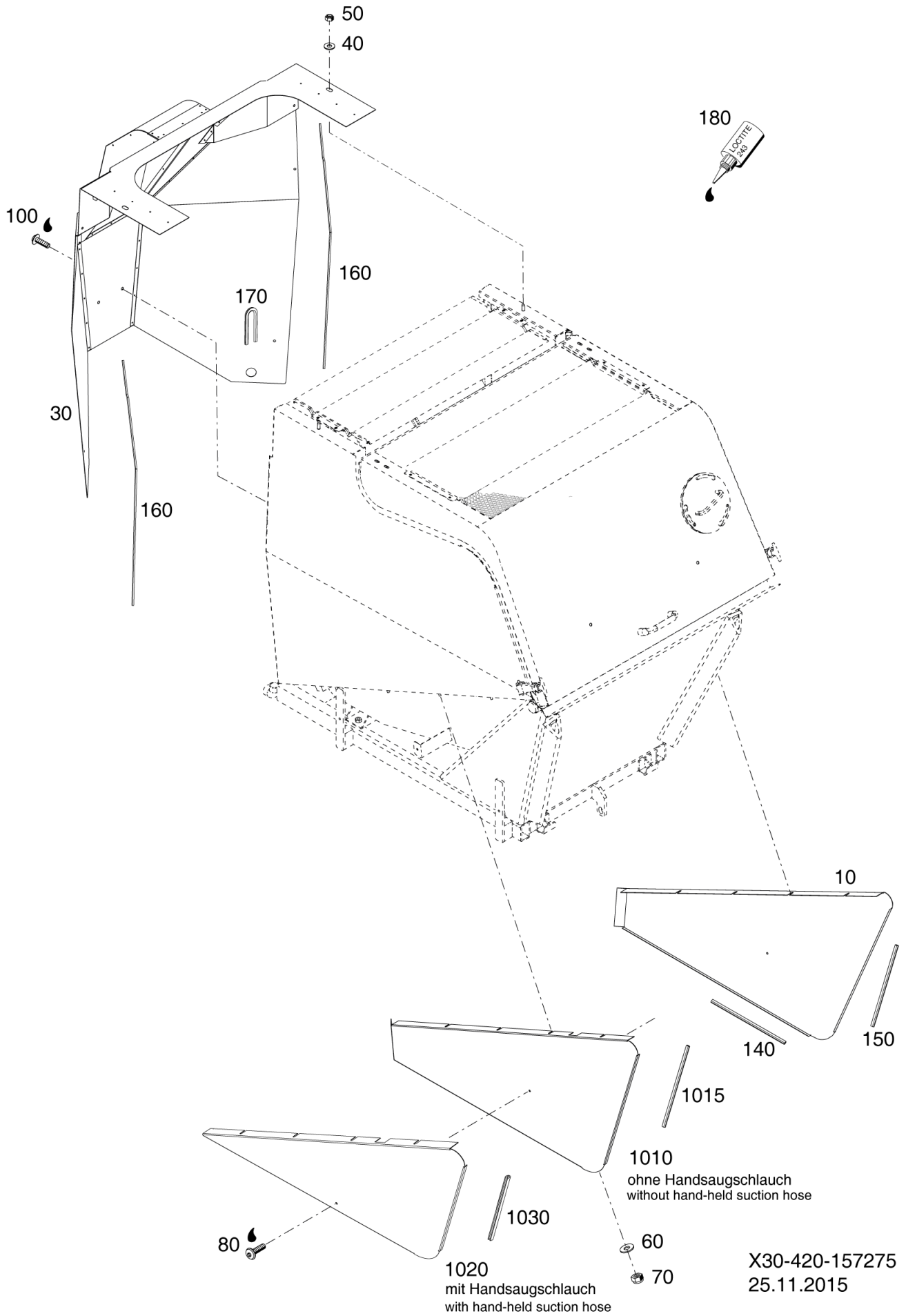
X30-420-157411
25.04.2018

Pos.	Artikelnr.	Bezeichnung	Anzahl
10	157250	3-WEGE-KUGELHAHN ZSB. 1"	1,00
20	033332	STOPFEN	2,00
30	025246	RDR	1,00
40	033331	GERADER SCHLAUCHANSCHLUSS MIT AUSSENGEW. AR1" D=25	1,00
50	030722	SCHLAUCHKL. ZSB. DIN 3017 SR	4,00
60	033416	SCHLAUCH 2600LG.	1,00
61	033609	SCHLAUCH 2480LG.	1,00
70	027652	ROHRSCHELLE MIT GUMMIPROFIL	2,00
80	025058	SICHERUNGSMUTTER	2,00
90	033408	KUPPLUNG GEKA FÜR D25	2,00
100	033415	DRUCKSCHLAUCH	1,00
110	033414	WINKEL-SCHLAUCHVERBINDUNGSSTUTZEN	1,00
120	033413	PVC SCHLAUCH 200LG.	1,00
120.10	024217	KLARSICHTSCHLAUCH	0,20
160	157506	ELEKTRISCHES 2-WEGE-KUGELVENTIL 1"	1,00
170	033521	DRUCKFEDER	1,00
200	157550	BLECH	1,00
210	010910	SCHLAUCHKLEMME	2,00
220	011891	6KT.SCHRAUBE	1,00
230	010044	SCHEIBE	1,00
240	030768	KIPPSCHALTER	1,00
250	033545	SYMBOLSCHEIBE SPRÜHWASSER	1,00
251	034804	EINSATZSYMBOL	0,00
260	797238	FASSUNG m.GL.-BIRNE f.SCHALTER	1,00
260.10	012020	KFZ.-GLÜHLAMPE DIN 72601	1,00
270	030322	STIFTGEHÄUSE 3-POLIG	1,00
280	030323	EINZELLEITERDICHTUNG	3,00
290	031074	STIFTKONTAKT	3,00
300	033331	GERADER SCHLAUCHANSCHLUSS MIT AUSSENGEW. AR1" D=25	1,00
310	033399	SCHLAUCHANSCHL.GEBO.AUSSENGEW.	1,00
330	033604	WELLSCHLAUCH	1,00
350	028977	SOCKEL F.KABELBÄNDER SELBSTKLEBEND	6,00
356	035028	SOCKEL F.KABELBÄNDER SELBSTKLEBEND	6,00
360	019743	KABELBAND	6,00
370	027250	KABELBAND	1,00
380	033608	DRUCKSCHLAUCH	1,00
380.10	028210	WASSERSCHLAUCH	0,20
390	033311	GUMMITÜLLE	1,00

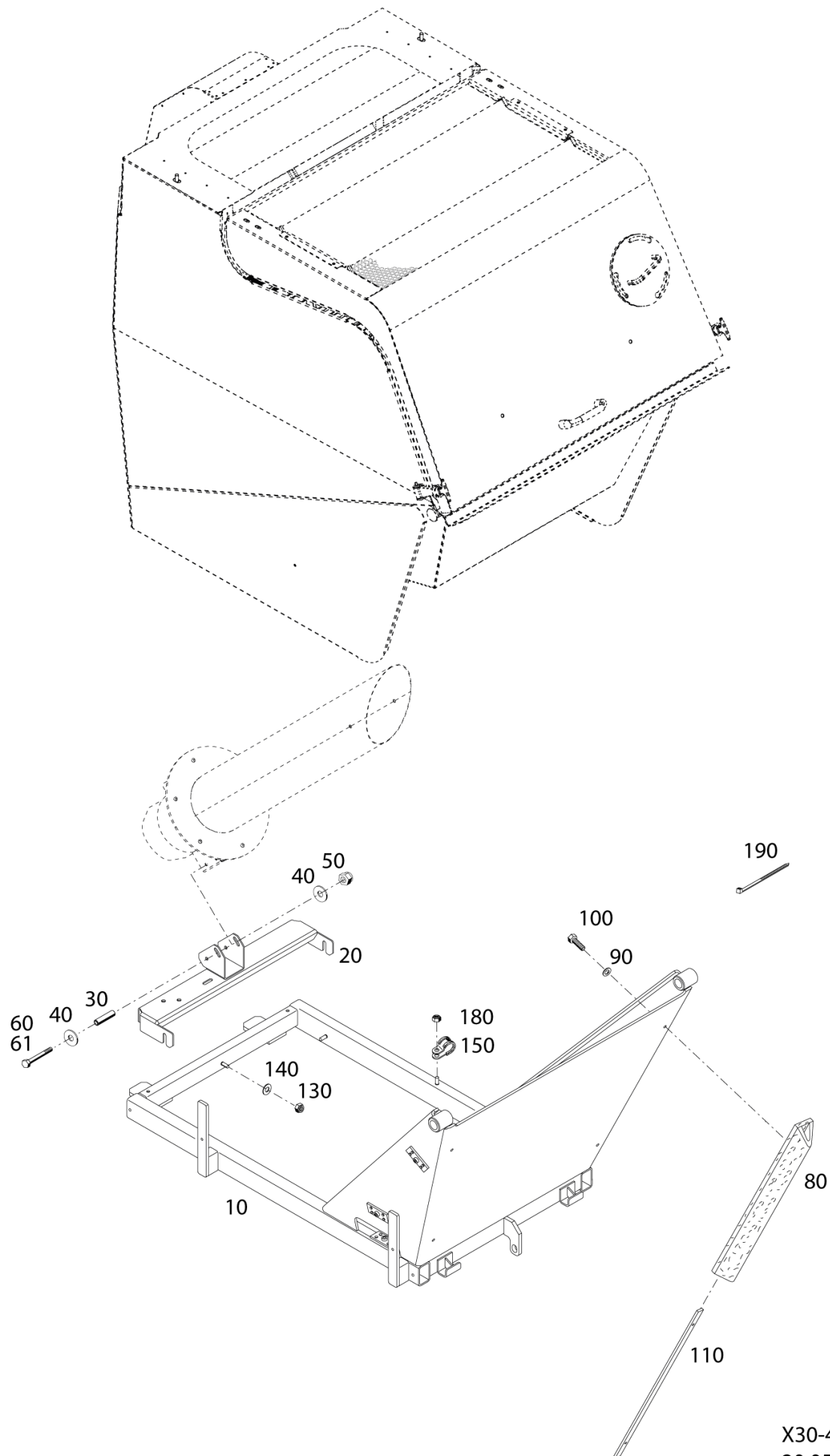


X30-420-157274-02
20.12.2017

Pos.	Artikelnr.	Bezeichnung	Anzahl
10	157150	DECKEL	1,00
20	157221	LAGER	2,00
30	157313	KUGELGELENK	2,00
40	158763	GASDRUCKFEDER	1,00
40.10	016641	ES-BOLZEN	2,00
45	157514	GASDRUCKFEDER	1,00
45.10	016641	ES-BOLZEN	2,00
46	025058	SICHERUNGSMUTTER	4,00
47	025059	6KT.SCHRAUBE	4,00
50	157309	BÜGELGRIFF	1,00
60	157326	DECKEL (MIT GRIFF)	1,00
60.10	157327	DECKEL	1,00
60.15	157403	DECKEL	1,00
60.20	157392	BÜGELGRIFF	1,00
70	032531	LINSEN-FLANSCHKOPFSCHRAUBE	4,00
80	028085	SCHEIBE	4,00
90	025057	SICHERUNGSMUTTER	4,00
120	011524	6KT.SCHRAUBE	2,00
121	011206	INNEN-6KT.SCHRAUBE	2,00
130	011132	SCHEIBE	2,00
131	028085	SCHEIBE	2,00
132	025058	SICHERUNGSMUTTER	2,00
140	011158	6KT.SCHRAUBE	4,00
150	010464	SCHEIBE	4,00
160	800069	HAUBENHALTER GROSS	2,00
160.10	803979	Splint	2,00
170	016638	BLINDNIET	10,00
175	033346	BLINDNIET	10,00
180	033442	KOMB. ABDICHTPROFIL	1,00
181	033529	KOMB. ABDICHTPROFIL	1,00
182	028262	DICHTMASSE SCHWARZ SIKAFLEX-221	0,00
183	164427	SCHEIBENKLEBER	0,00
190	157442	SEIL	1,00
200	032511	LINSEN-FLANSCHKOPFS.	1,00
210	011753	6KT-MUTTER (FL.)	1,00
220	025058	SICHERUNGSMUTTER	1,00
230	023273	INNEN-6KT.SCHRAUBE	2,00
240	026052	LOCTITE 243	0,00

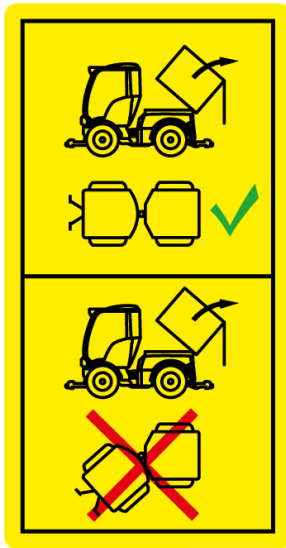


Pos.	Artikelnr.	Bezeichnung	Anzahl
10	157172	VERKLEIDUNG	1,00
30	157205	VERKLEIDUNG	1,00
40	028085	SCHEIBE	2,00
50	025058	SICHERUNGSMUTTER	2,00
60	010464	SCHEIBE	8,00
70	025057	SICHERUNGSMUTTER	8,00
80	032531	LINSEN-FLANSCHKOPFSCHRAUBE	2,00
100	032541	LINSEN-FLANSCHKOPFS.	2,00
120	032531	LINSEN-FLANSCHKOPFSCHRAUBE	6,00
140	033451	KANTENSCHUTZ	1,00
150	157570	KANTENSCHUTZ	1,00
160	157572	KANTENSCHUTZ	2,00
170	157573	KANTENSCHUTZ	1,00
180	026052	LOCTITE 243	0,00
1010	157173	VERKLEIDUNG	1,00
1015	157570	KANTENSCHUTZ	1,00
1020	157412	VERKLEIDUNG	1,00
1030	157571	KANTENSCHUTZ	1,00



X30-420-157276
20.05.2019

Pos.	Artikelnr.	Bezeichnung	Anzahl
10	157185	RAHMEN	1,00
20	157202	HALTER	1,00
20.30	011268	6KT-MUTTER	2,00
40	028085	SCHEIBE	4,00
50	025058	SICHERUNGSMUTTER	2,00
60	029297	6KT.SCHRAUBE	2,00
61	031276	6KT.SCHRAUBE	2,00
80	157182	GUMMI	2,00
90	010889	SCHEIBE	4,00
100	025059	6KT.SCHRAUBE	4,00
110	157183	LEISTE	2,00
130	025058	SICHERUNGSMUTTER	3,00
140	028085	SCHEIBE	3,00
150	027652	ROHRSCHELLE MIT GUMMIPROFIL	1,00
180	025058	SICHERUNGSMUTTER	1,00
190	019743	KABELBAND	2,00



032366-01

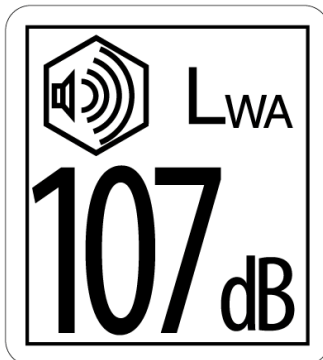
10



20



159224-01 30



159225-01

40



60

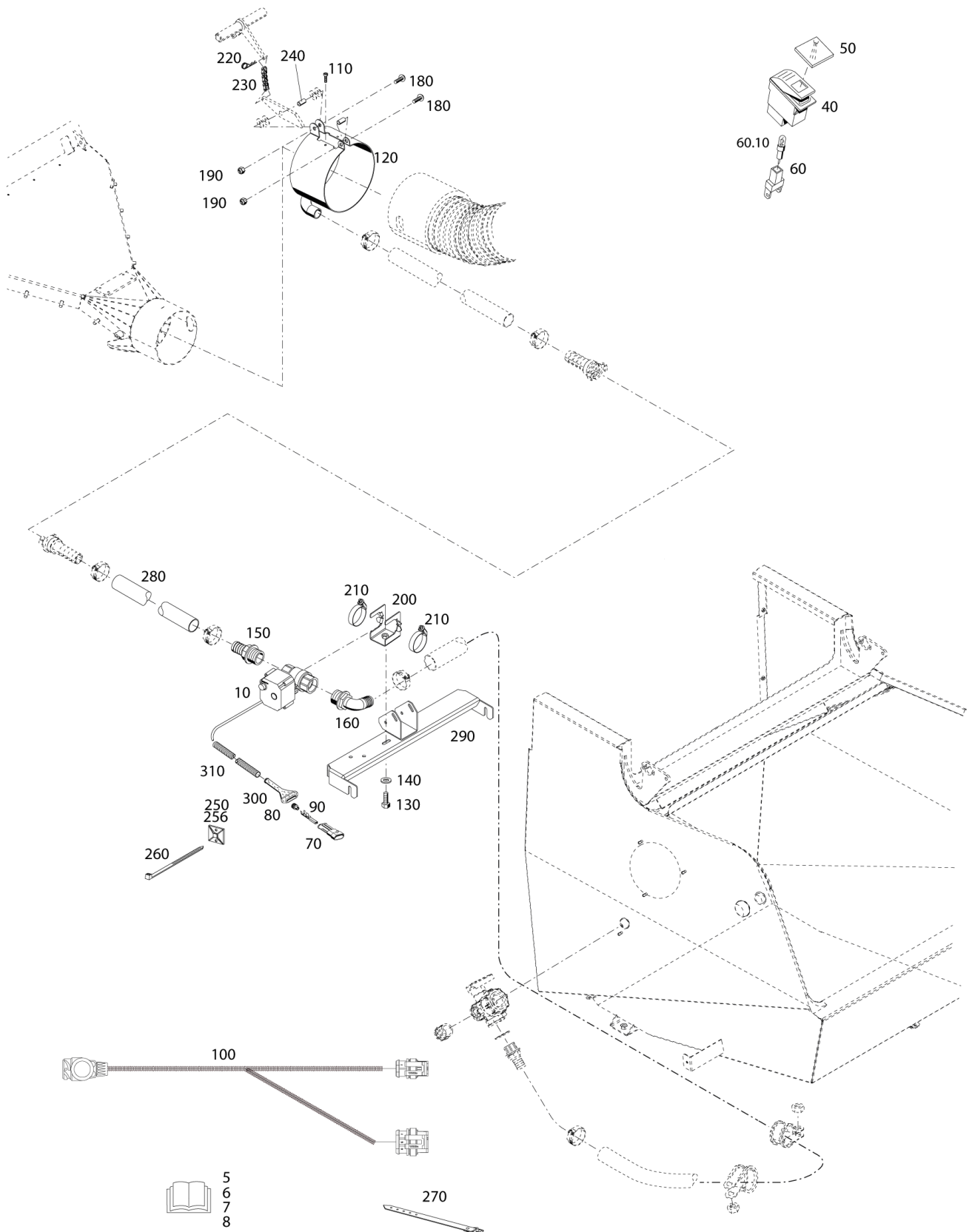
Id. Nr. 159261-01

HOLDER X³

50

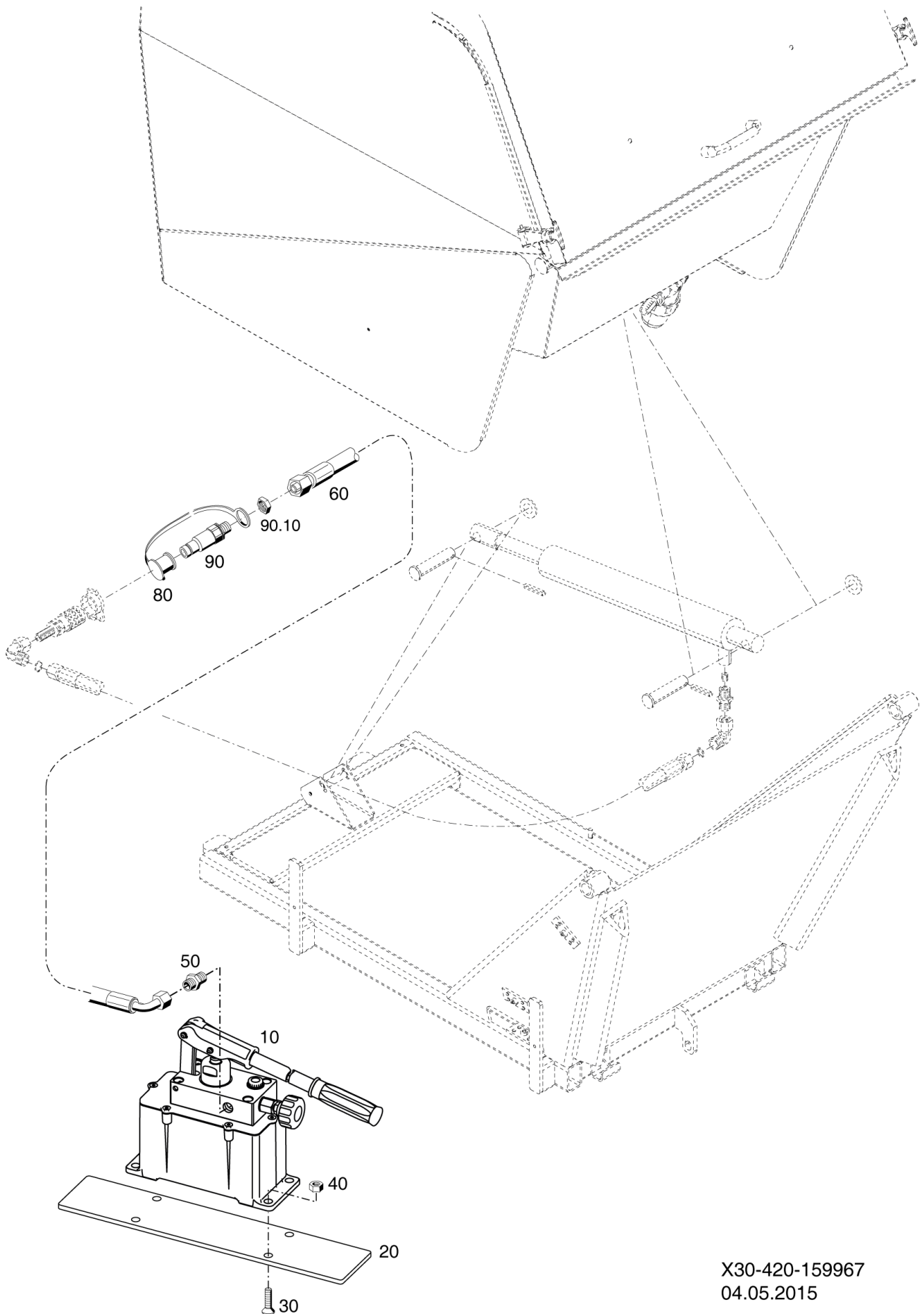
X30-290-157489
01.12.2014

Pos.	Artikelnr.	Bezeichnung	Anzahl
10	032366	PIKTOGRAMM V130/C250/370 ACHTUNG KIPPGEFAHR	2,00
20	032376	PIKTOGRAMM AUFENTHALT IM GEFAHRENB.	2,00
30	159224	AUFKLEBER PFEIL	4,00
40	159225	AUFKLEBER SCHALLLEISTUNGSPEGEL SILBER	1,00
50	159261	HOLDER KLEBESCHILD X 3 ORANGE	2,00
60	033584	AUFKLEBER PM10-LABEL	1,00



X30-420-159659
20.05.2019

Pos.	ArtikelNr.	Bezeichnung	Anzahl
5	159698	NACHRÜSTANLEITUNG ELEKTR. VENTIL UMLAUFWASSERSY. DEUTSCH X 30	0,00
6	159766	NACHRÜSTANLEITUNG ELEKTR. VENTIL UMLAUFWASSERSY. ENG. X 30	0,00
7	159767	NACHRÜSTANLEITUNG ELEKTR. VENTIL UMLAUFWASSERSY. FRANZ. X 30	0,00
8	159768	NACHRÜSTANLEITUNG ELEKTR. VENTIL UMLAUFWASSERSY. ITAL. X 30	0,00
10	157506	ELEKTRISCHES 2-WEGE-KUGELVENTIL 1"	0,00
40	030768	KIPPSCHALTER	0,00
50	033545	SYMBOLSCHEIBE SPRÜHWASSER	0,00
60	797238	FASSUNG m.GL.-BIRNE f.SCHALTER	0,00
60.10	012020	KFZ.-GLÜHLAMPE DIN 72601	0,00
70	030322	STIFTGEHÄUSE 3-POLIG	0,00
80	030323	EINZELLEITERDICHTUNG	0,00
90	031074	STIFTKONTAKT	0,00
100	159060	KABELSATZ ZSB. CONTAINER	0,00
110	028910	BLECHSCHRAUBE m.KAPPENK. ähnl.	0,00
120	157551	Schelle	0,00
130	011891	6KT.SCHRAUBE	0,00
140	010044	SCHEIBE	0,00
150	033331	GERADER SCHLAUCHANSCHLUSS MIT AUSSENGEW. AR1" D=25	0,00
160	033399	SCHLAUCHANSCHL.GEBO.AUSSENGEW.	0,00
180	025059	6KT.SCHRAUBE	0,00
190	025058	SICHERUNGSMUTTER	0,00
200	157550	BLECH	0,00
210	010910	SCHLAUCHKLEMME	0,00
220	010471	FEDERSTECKER	0,00
230	033586	ROLLENKETTE	0,00
240	157478	DISTANZHÜLSE	0,00
250	028977	SOCKEL F.KABELBÄNDER SELBSTKLEBEND	0,00
256	035028	SOCKEL F.KABELBÄNDER SELBSTKLEBEND	0,00
260	019743	KABELBAND	0,00
270	027250	KABELBAND	0,00
280	033608	DRUCKSCHLAUCH	0,00
280.10	028210	WASSERSCHLAUCH	0,00
290	157202	HALTER	0,00
290.30	011268	6KT-MUTTER	0,00
300	033311	GUMMITÜLLE	0,00
310	033604	WELLSCHLAUCH	0,00

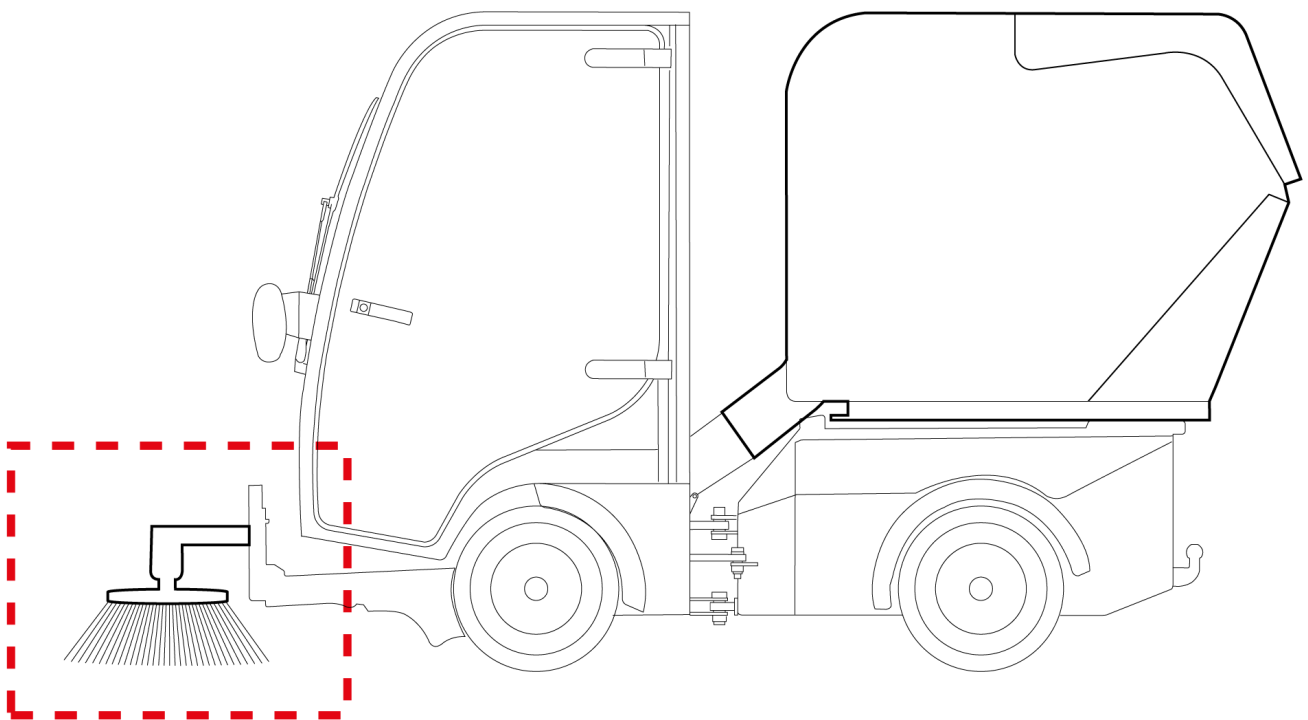


X30-420-159967
04.05.2015

Pos.	Artikelnr.	Bezeichnung	Anzahl
10	157887	Handpumpe	1,00
20	157988	HALTER	1,00
30	022622	SENKSCHRAUBE M.INNEN 6KT	4,00
40	011585	6KT-MUTTER	4,00
50	032704	GERADER EINSCHRAUBSTUTZEN	1,00
60	032757	HOCHDRUCKSCHLAUCH (VORMONT.)	1,00
80	032701	STAUBKAPPE F. STECKER	1,00
90	032660	KUPPLUNGSSTECKER BG2	1,00
90.10	016205	6KT.MUTTER	1,00

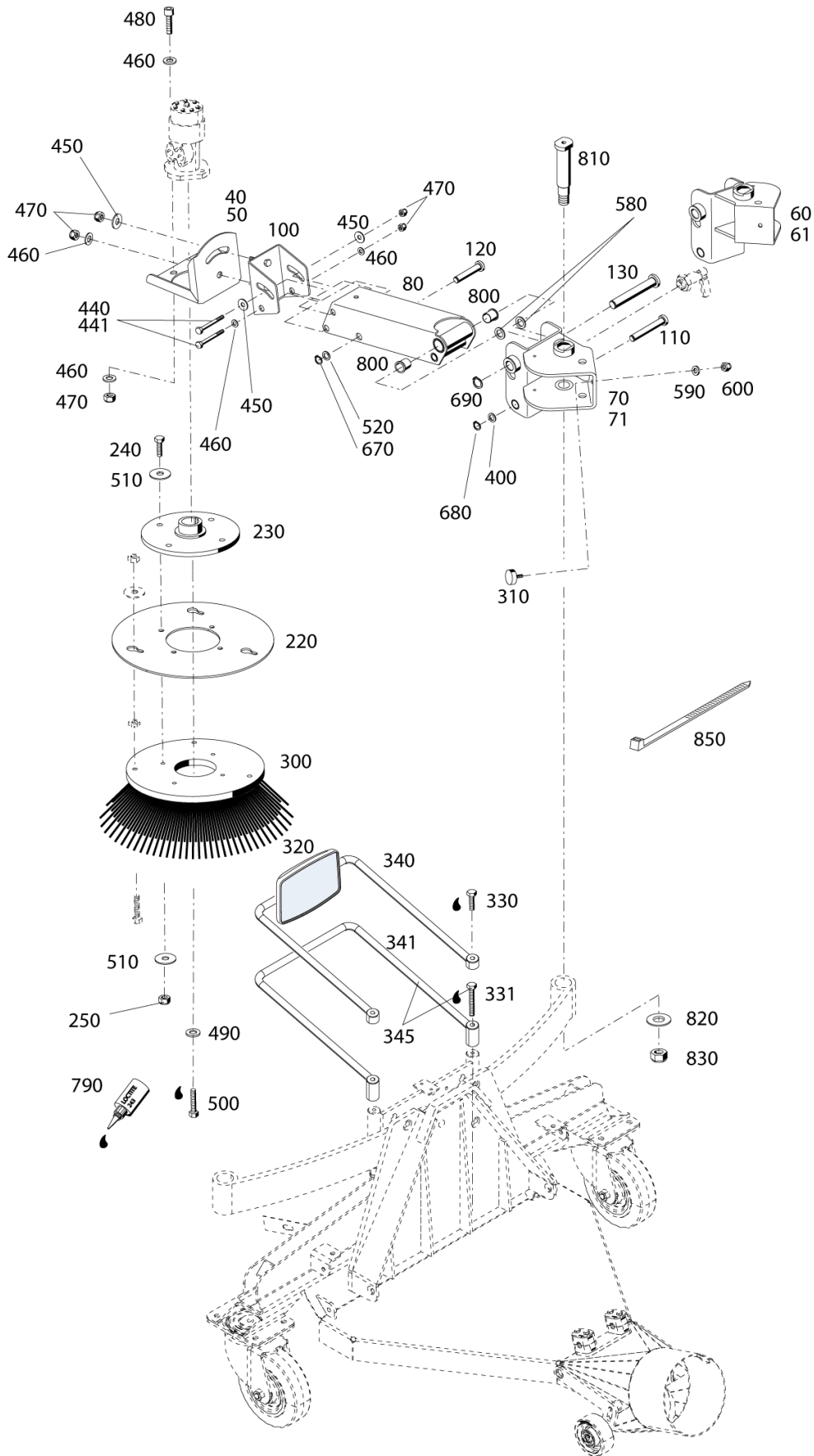
keine Zeichnung vorhanden
no drawing available

Pos.	Artikelnr.	Bezeichnung	Anzahl
10.10	802662	HOCHDRUCKPUMPENEINHEIT	1,00
20	011891	6KT.SCHRAUBE	4,00
30	010044	SCHEIBE	4,00
40	160840	AUFKLEBER	1,00

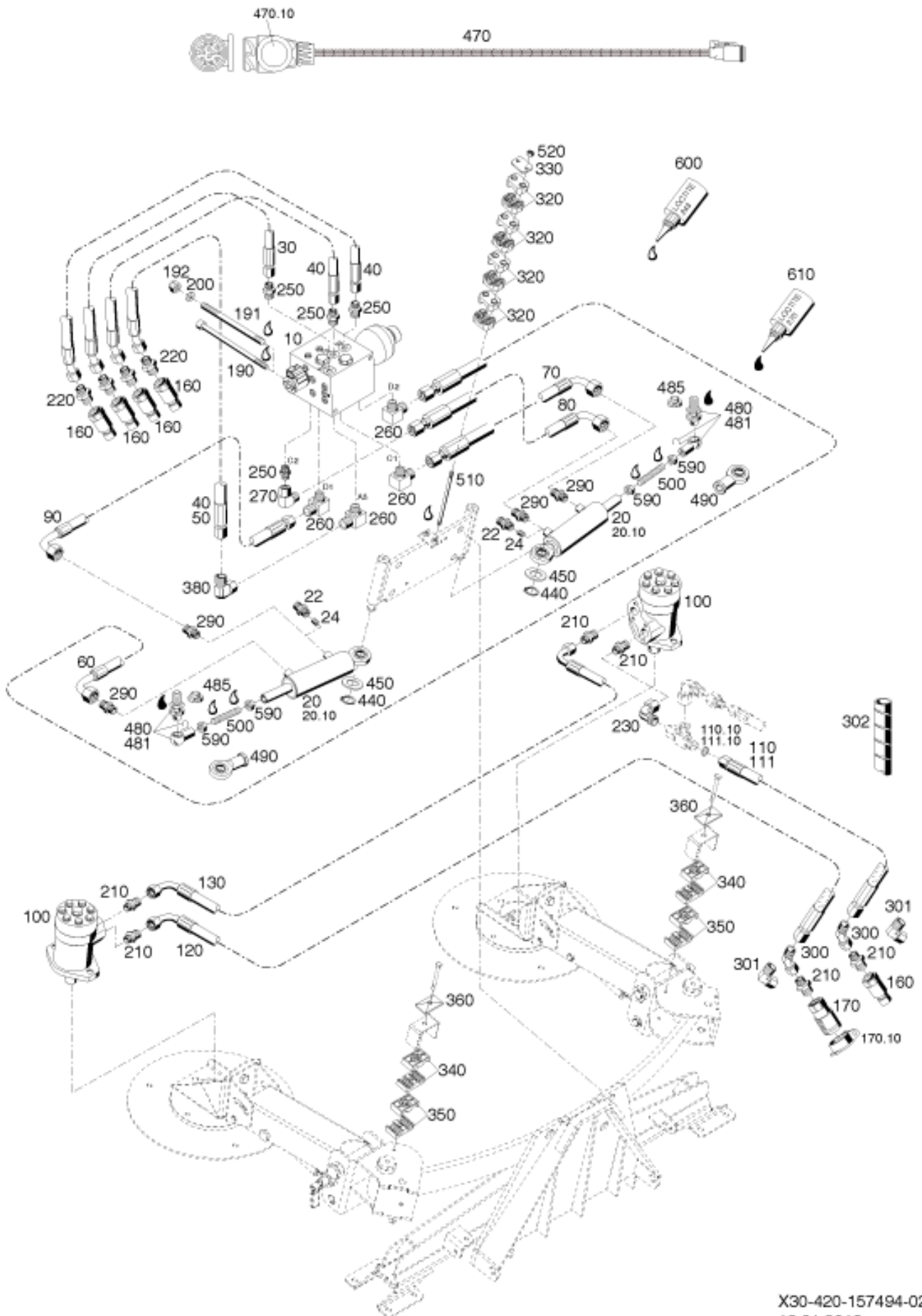


X30-420.2.ai

Pos.	Artikelnr.	Bezeichnung	Anzahl
20	157127	BESENSYSTEM ZSB. KEHRAGGREGAT	1,00
25	157494	HYDRAULIK BESENSYSTEM	1,00
30	157128	WASSERSYSTEM ZSB. KEHREINHEIT	1,00
40	157129	SAUGMUND; TRAVERSE ZSB. KEHRAGGREGAT	1,00
41	164603	SAUGMUND; TRAVERSE ZSB. KEHRAGGREGAT	1,00
45	160543	NACHRÜSTSATZ HALTERUNG SAUGMUND	0,00
50	157130	SAUGSCHLAUCH ZSB. KEHRAGGREGAT	1,00
70	157490	SCHILDER AUFBAU ZSB. KEHREINHEIT	1,00
1010	157014	MECH. BESENENTLASTUNG	1,00
1020	158928	HYDRAULISCHE BESENENTLASTUNG	1,00

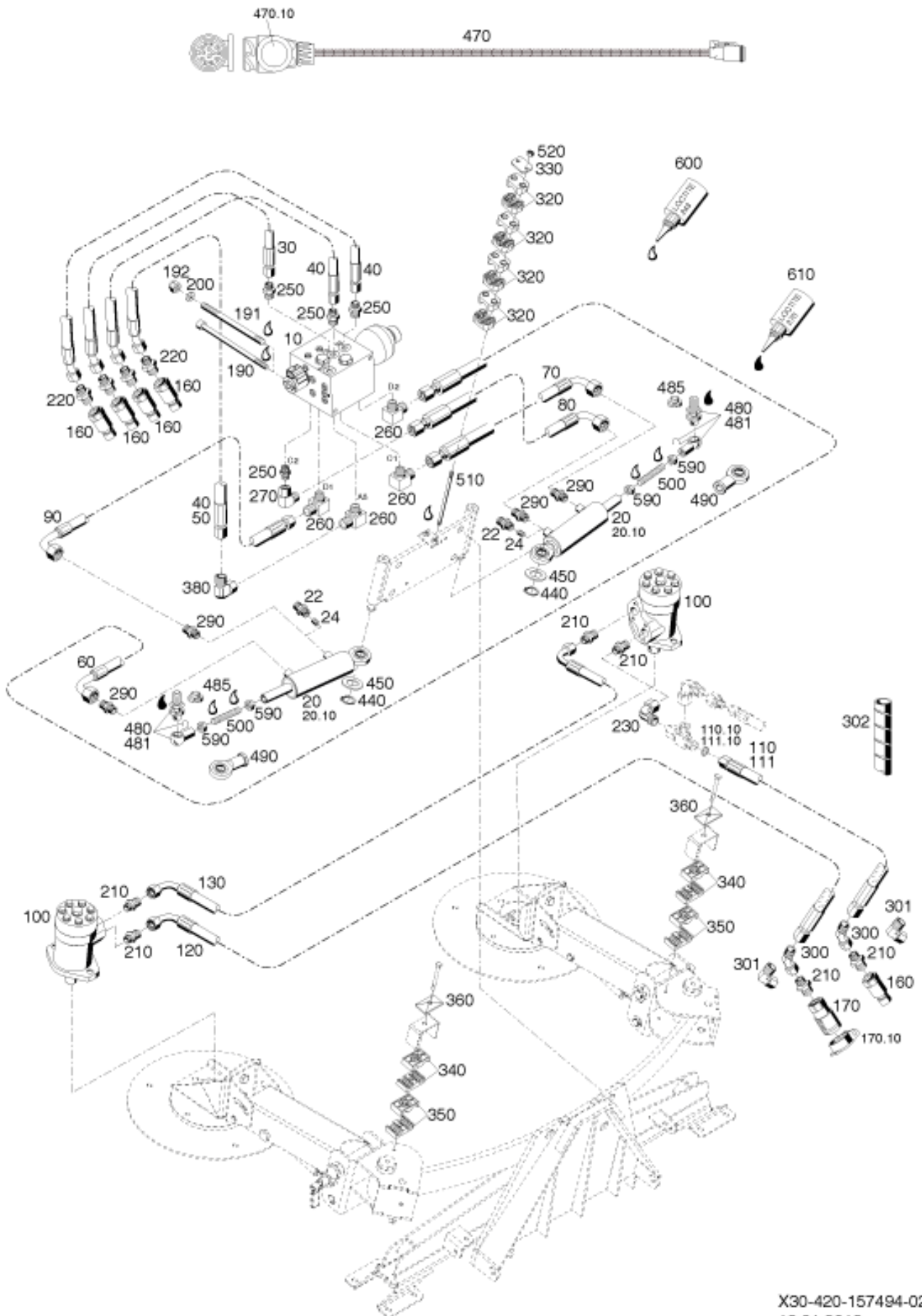


Pos.	Artikelnr.	Bezeichnung	Anzahl
40	157021	HALTER	1,00
50	157022	HALTER	1,00
60	157028	HALTER	1,00
61	157524	HALTER	1,00
70	157034	HALTER	1,00
71	157525	HALTER	1,00
80	157039	TRÄGER	2,00
100	157058	TRÄGER	2,00
110	157062	BOLZEN	2,00
120	157061	BOLZEN	2,00
130	157114	BOLZEN	2,00
220	157024	BLECH	2,00
230	157025	NABE	2,00
240	025059	6KT.SCHRAUBE	8,00
250	025058	SICHERUNGSMUTTER	8,00
300	157070	BESEN MIX 700MM	2,00
310	157071	ANSCHLAGPUFFER	2,00
320	798686	SPIEGELGLAS M. KUNSTSTOFFRAHMEN	1,00
330	025059	6KT.SCHRAUBE	2,00
331	023815	6KT.SCHRAUBE	2,00
340	157445	HALTER	1,00
341	157577	HALTER	1,00
345	161599	HALTER ZSB. NIRO ERSATZAUSFÜHRUNG	0,00
440	011118	6KT.SCHRAUBE	4,00
441	035031	6KT.SCHRAUBE	4,00
450	025973	SCHEIBE	6,00
460	016526	SCHEIBE	14,00
470	031927	Sicherungsmutter	12,00
480	031137	INNEN-6KT.SCHRAUBE	4,00
490	016503	SCHEIBE	2,00
500	025059	6KT.SCHRAUBE	2,00
510	028085	SCHEIBE	16,00
580	033418	SCHEIBE PA	4,00
590	011132	SCHEIBE	2,00
600	028100	SICHERUNGSMUTTER	2,00
670	011774	SICHERUNGSRING F.WELLEN	2,00
680	026806	SICHERUNGSRING F.WELLEN	2,00
690	010138	SICHERUNGSRING F.WELLEN	2,00
790	026052	LOCTITE 243	1,00
800	033199	DU-BUCHSE	4,00
810	157075	FEDERBOLZEN	2,00
820	010050	SCHEIBE	2,00
830	031930	SICHERUNGSMUTTER	2,00
850	027249	KABELBAND	8,00



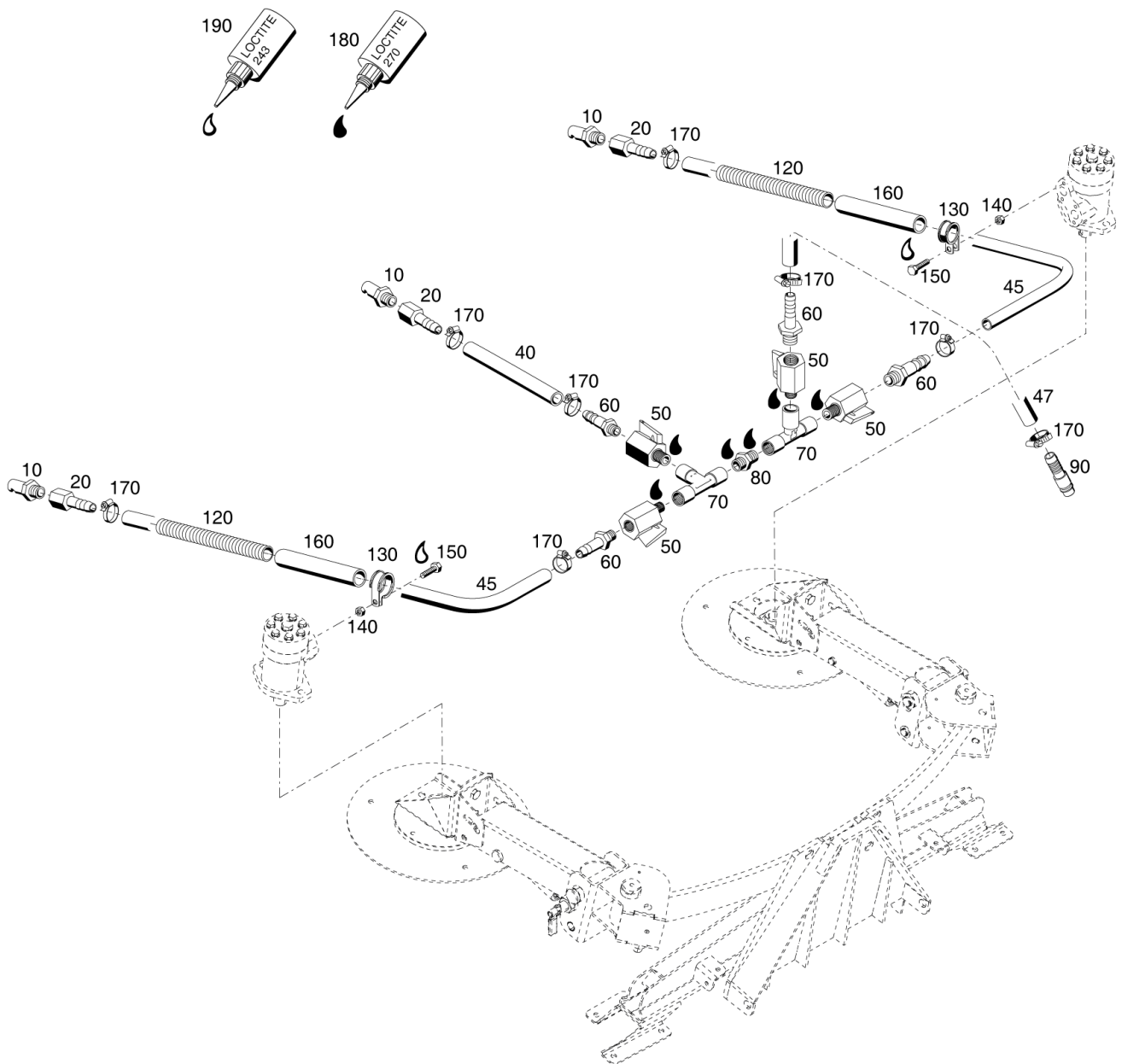
X30-420-157494-02
18.01.2018

Pos.	Artikelnr.	Bezeichnung	Anzahl
10	157066	STUEBERBLOCK	1,00
20	157023	HYDRAULIKZYLINDER	2,00
20.10	801650	DICHTUNGSSATZ	2,00
22	159303	GERADER EINSCHRAUBSTUTZEN	2,00
24	159325	DÜSE	2,00
30	033222	HOCHDRUCKSCHLAUCH (VORMONT.)	1,00
40	033223	HOCHDRUCKSCHLAUCH (VORMONT.)	3,00
50	033224	HOCHDRUCKSCHLAUCH (VORMONT.)	1,00
60	033225	HOCHDRUCKSCHLAUCH (VORMONT.)	1,00
70	033226	HOCHDRUCKSCHLAUCH (VORMONT.)	1,00
80	033227	HOCHDRUCKSCHLAUCH (VORMONT.)	1,00
90	033228	HOCHDRUCKSCHLAUCH (VORMONT.)	1,00
100	157069	HYDRAULIKMOTOR	2,00
110	021852	HOCHDRUCKSCHLAUCH (VORMONT.)	1,00
110.10	028586	RDR	2,00
111	029803	HOCHDRUCKSCHLAUCH (VORMONT.)	1,00
111.10	028586	RDR	2,00
120	033230	HOCHDRUCKSCHLAUCH (VORMONT.)	1,00
130	033231	HOCHDRUCKSCHLAUCH (VORMONT.)	1,00
160	033302	KUPPLUNGSSTECKER	5,00
170	031870	KUPPLUNGSMUFFE FF08-MUFFE mit STAUBSCHUTZD. (FLAT FACE)	1,00
170.10	028217	STAUBSCHUTZD. BG 2	1,00
190	032252	INNEN-6KT.SCHRAUBE	2,00
191	033538	STIFTSCHRAUBE	2,00
192	025058	SICHERUNGSMUTTER	2,00
200	010889	SCHEIBE	2,00
210	030837	GERADER EINSCHRAUBSTUTZEN	6,00
220	032791	GERADER EINSCHRAUBSTUTZEN	4,00
230	028615	EINSTELLB. WINKELSTUTZEN	1,00
250	028613	GERADER EINSCHRAUBSTUTZEN	4,00
260	029767	WINKEL-SCHWENKSTUTZEN	4,00
270	028616	EINSTELLB. WINKELSTUTZEN	1,00
290	028608	GERADER EINSCHRAUBSTUTZEN	4,00
300	031188	EINSTELLB. WINKELSTUTZEN 45°	2,00
301	028615	EINSTELLB. WINKELSTUTZEN	2,00
302	034874	SCHLAUCHSCHUTZ	1,00
320	032126	ROHRSCHELLE	4,00
330	032127	DECKPLATTE	1,00
340	032174	DOPPEL-ROHRSCHELLE	2,00
350	033439	DOPPEL-ROHRSCHELLE	2,00
360	028661	DECKPLATTE	2,00
380	028616	EINSTELLB. WINKELSTUTZEN	1,00
440	026806	SICHERUNGSRING F.WELLEN	2,00
450	010048	SCHEIBE	2,00
470	159063	KABELSATZ ZSB. KEHREINHEIT	1,00
470.10	157078	STECKER 13-POLIG	1,00
480	033208	WINKELGELENK CS19 M14X1,5	2,00
481	033600	Winkelgelenk	2,00
485	033535	DICHTKAPPE FÜR WINKELGELENK	2,00
495	170804	Nachrüstsatz Winkelgelenk	0,00
495.10	159257	BOLZEN	0,00



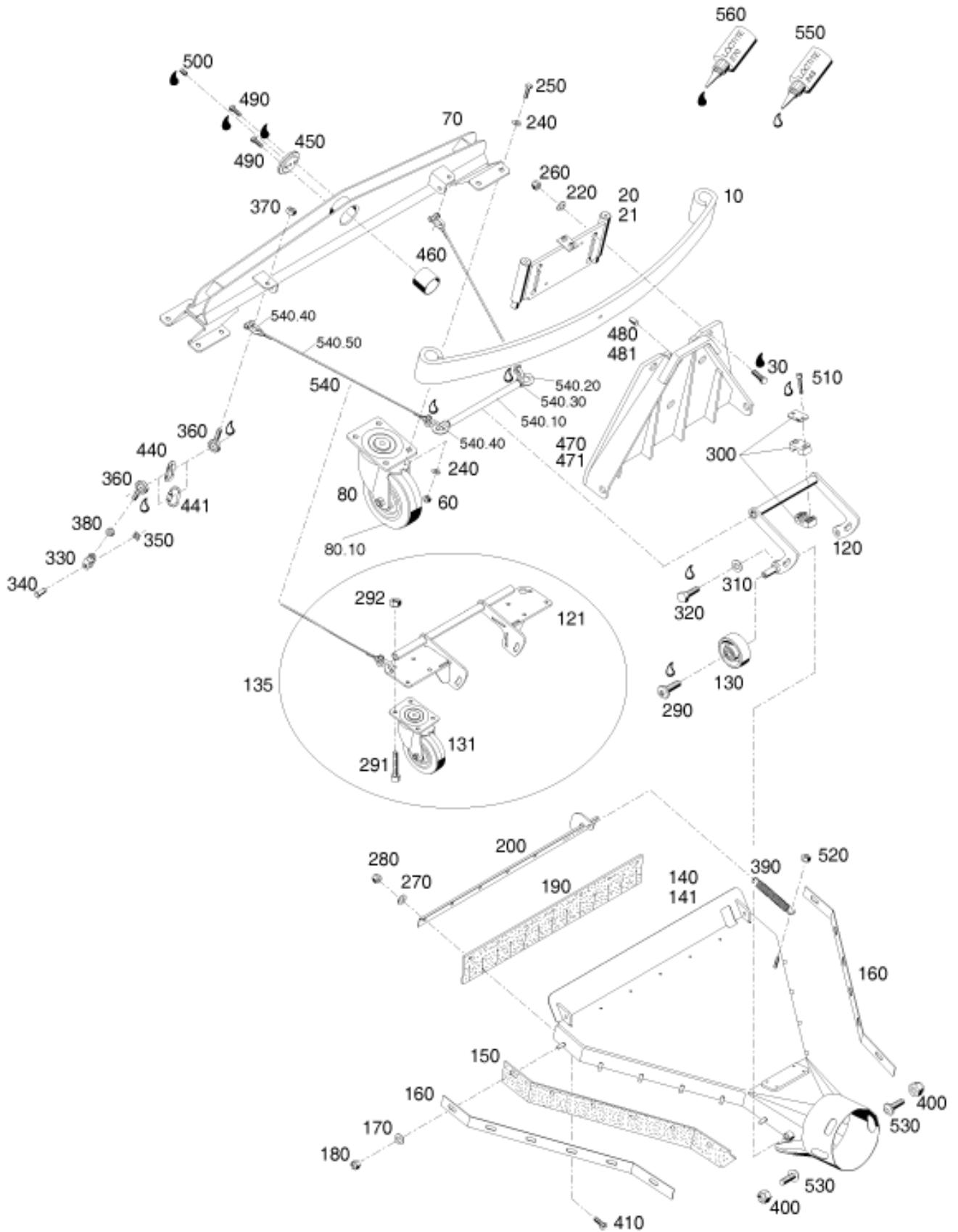
X30-420-157494-02
18.01.2018

Pos.	Artikelnr.	Bezeichnung	Anzahl
495.20	033464	GELENKKOPF	0,00
495.30	010088	SCHEIBE	0,00
495.40	011597	6KT-MUTTER	0,00
495.50	031929	SICHERUNGSMUTTER	0,00
500	033209	GEWINDEBOLZEN	2,00
510	032295	STIFTSCHRAUBE	2,00
520	025057	SICHERUNGSMUTTER	2,00
590	033191	6KT-MUTTER	4,00
600	026052	LOCTITE 243	0,00
610	017161	LOCTITE 270	0,00
640	035077	GEWINDESTIFT M6	0,00



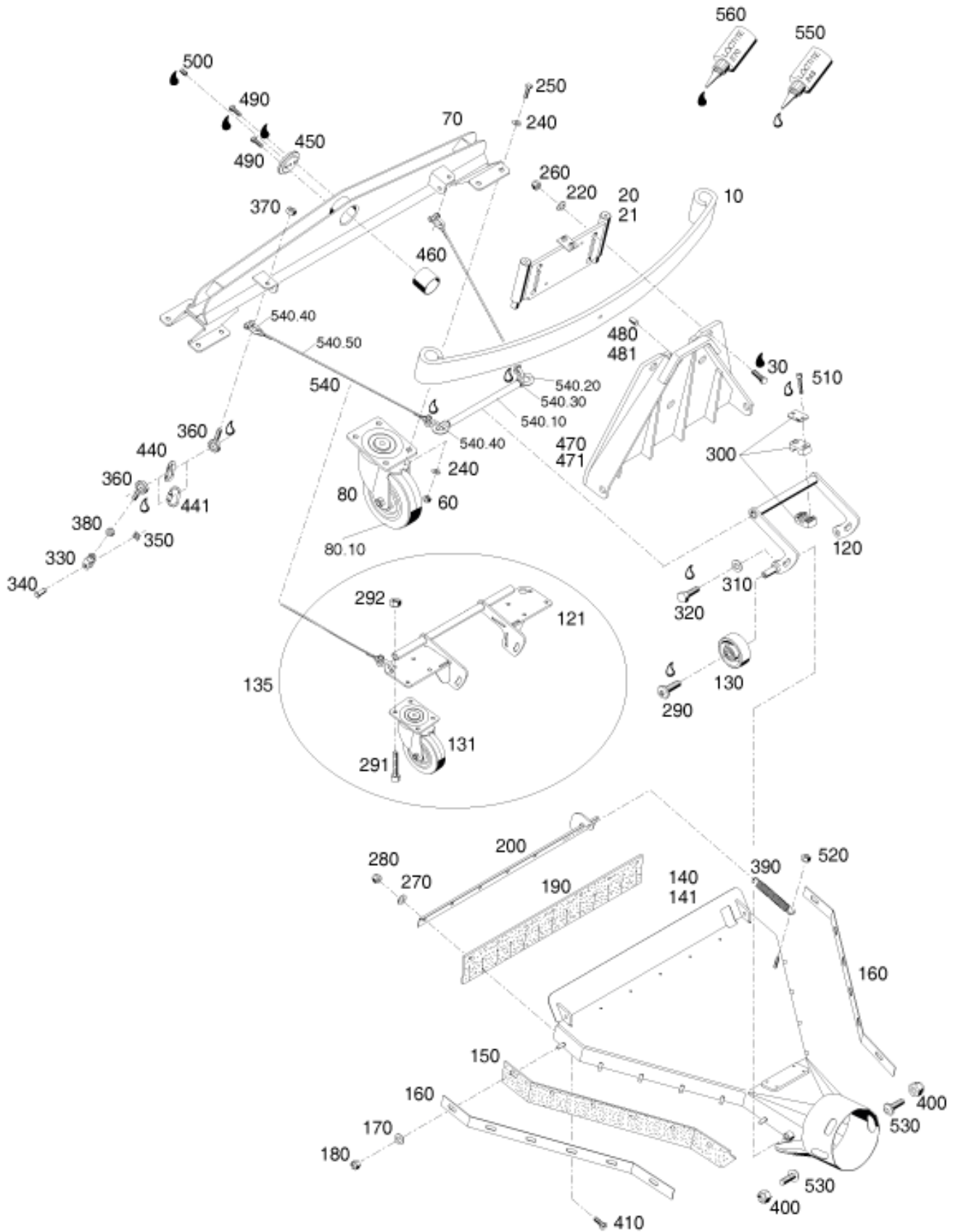
X30-420-157128
25.11.2015

Pos.	Artikelnr.	Bezeichnung	Anzahl
10	157118	WASSERDÜSE	3,00
20	033371	GEWINDETÜLLE	3,00
30	033373	SCHLAUCH NW9X1250	1,00
40	033374	SCHLAUCH	1,00
45	033593	SCHLAUCH NW9X1220	2,00
47	033384	SCHLAUCH NW9X650	1,00
50	033375	MINIKUGELHAHN 1/4" IG / 1/4" AG	4,00
60	033376	Gewindetülle	4,00
70	033377	T-STÜCK	2,00
80	033378	DOPPELNIPPEL 1/4" AG	1,00
90	033379	STECKNIPPEL DN7,2 / 9MM	1,00
120	033450	SCHEUERSCHUTZFEDER	2,00
120.10	033385	SCHEUERSCHUTZFEDER	0,60
130	015173	ROHRSCHELLE MIT GUMMIPROFIL	2,00
140	011579	6KT-MUTTER	2,00
150	011173	6KT.SCHRAUBE	2,00
160	033524	PVC ROHR	2,00
170	022945	SCHLAUCHKLEMME	8,00
180	017161	LOCTITE 270	0,00
190	026052	LOCTITE 243	0,00



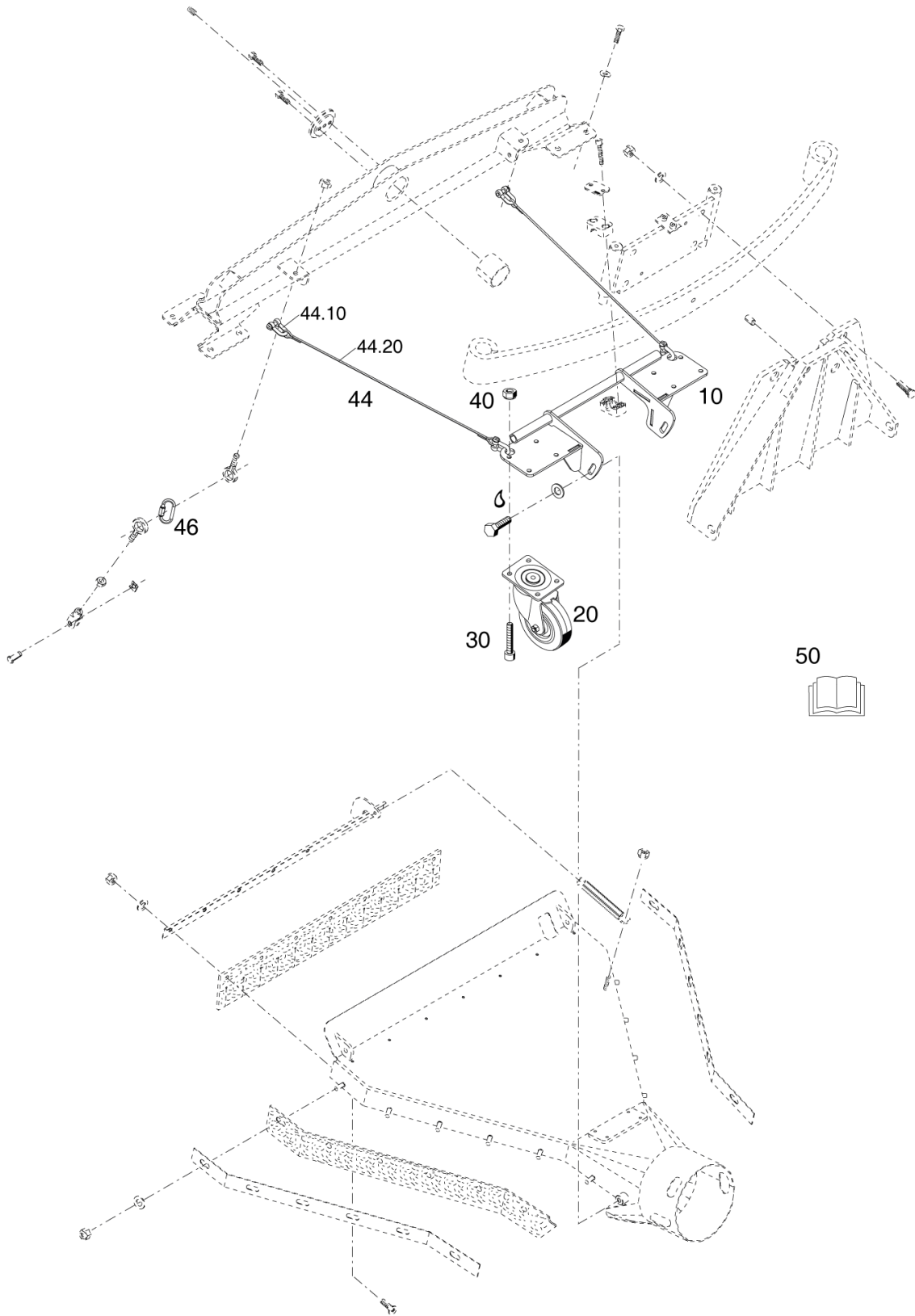
X30-420-157129
23.10.2017

Pos.	Artikelnr.	Bezeichnung	Anzahl
10	157026	FEDER (MIT MS-BUCHSE)	1,00
20	157048	PLATTE	1,00
21	164297	PLATTE ZSB. NL	1,00
30	157074	RADBOLZEN	4,00
60	028100	SICHERUNGSMUTTER	8,00
70	157045	TRÄGER	1,00
80	157421	LENKROLLE	2,00
80.10	802397	RAD	2,00
120	157051	HALTER	1,00
121	157554	HALTER	1,00
130	157068	SCHWERLAST-RAD	2,00
131	160078	LENKROLLE	2,00
135	157567	LENKROLLEN ERSATZAUSFÜHRUNG	0,00
140	157000	DÜSE	1,00
141	157532	DÜSE	1,00
150	157064	GUMMI	2,00
160	157063	KLEMMLEISTE	2,00
170	028085	SCHEIBE	12,00
180	025058	SICHERUNGSMUTTER	12,00
190	157027	GUMMI	1,00
200	157040	HALTER	1,00
220	010088	SCHEIBE	4,00
240	011132	SCHEIBE	16,00
250	011527	6KT.SCHRAUBE	8,00
260	011688	SICHERUNGSMUTTER	4,00
270	028085	SCHEIBE	7,00
280	025058	SICHERUNGSMUTTER	7,00
290	032541	LINSEN-FLANSCHKOPFS.	2,00
291	011217	INNEN-6KT.SCHRAUBE	8,00
292	025058	SICHERUNGSMUTTER	8,00
300	033220	ROHRSCHELLE 20MM (2 SCHELLENHÄLFT.)	2,00
310	011132	SCHEIBE	2,00
320	011524	6KT.SCHRAUBE	2,00
330	157076	GABELKOPF	2,00
340	022263	BOLZEN	2,00
350	022264	SL-SICHERUNG	2,00
360	022592	AUGENSCHRAUBE	4,00
370	025058	SICHERUNGSMUTTER	1,00
380	011268	6KT-MUTTER	1,00
390	033291	ZUGFEDER	1,00
400	025058	SICHERUNGSMUTTER	2,00
410	032343	LINSEN-FLANSCHKOPFS.	7,00
440	033218	KARABINERHAKEN	2,00
441	033817	KETTEN-SCHRAUBVERBINDER	2,00
450	159084	PLATTE	1,00
460	033201	DU-BUCHSE	1,00
470	157080	KUPPELDREIECK	1,00
471	163905	Kuppeldreieck	1,00
480	033448	ZYLINDERSTIFT	1,00
481	033551	ZYLINDERSTIFT	1,00
490	011158	6KT.SCHRAUBE	2,00



X30-420-157129
23.10.2017

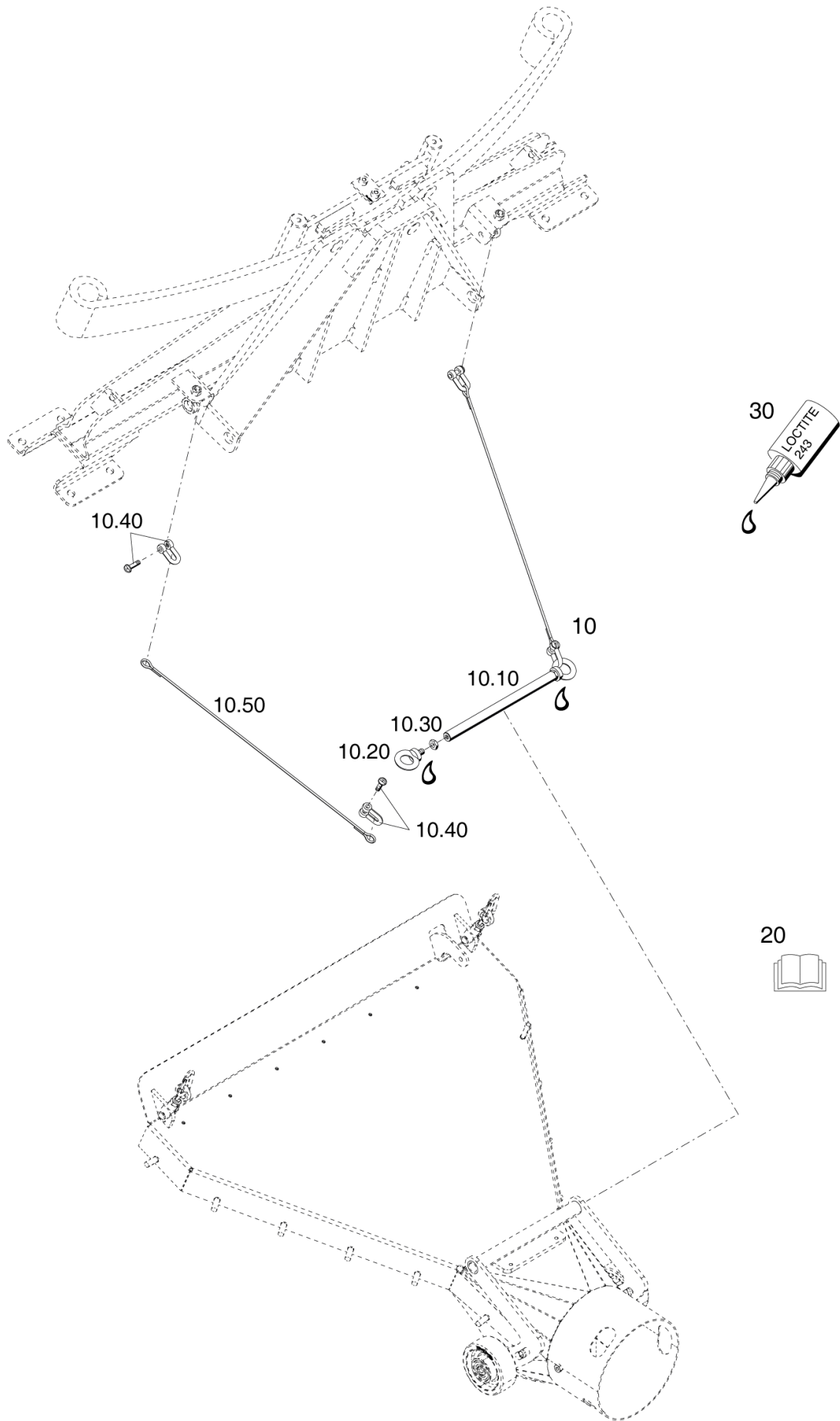
Pos.	Artikelnr.	Bezeichnung	Anzahl
500	028521	GEWINDESTIFT	1,00
510	023095	INNEN-6KT.SCHRAUBE	4,00
520	025057	SICHERUNGSMUTTER	1,00
530	032541	LINSEN-FLANSCHKOPFS.	2,00
540	157565	HALTERUNG	1,00
540.10	033732	SCHÄKEL	4,00
540.20	160564	DRAHTSEIL	2,00
550	026052	LOCTITE 243	0,00
560	017161	LOCTITE 270	0,00



X30-420-157567
08.03.2016

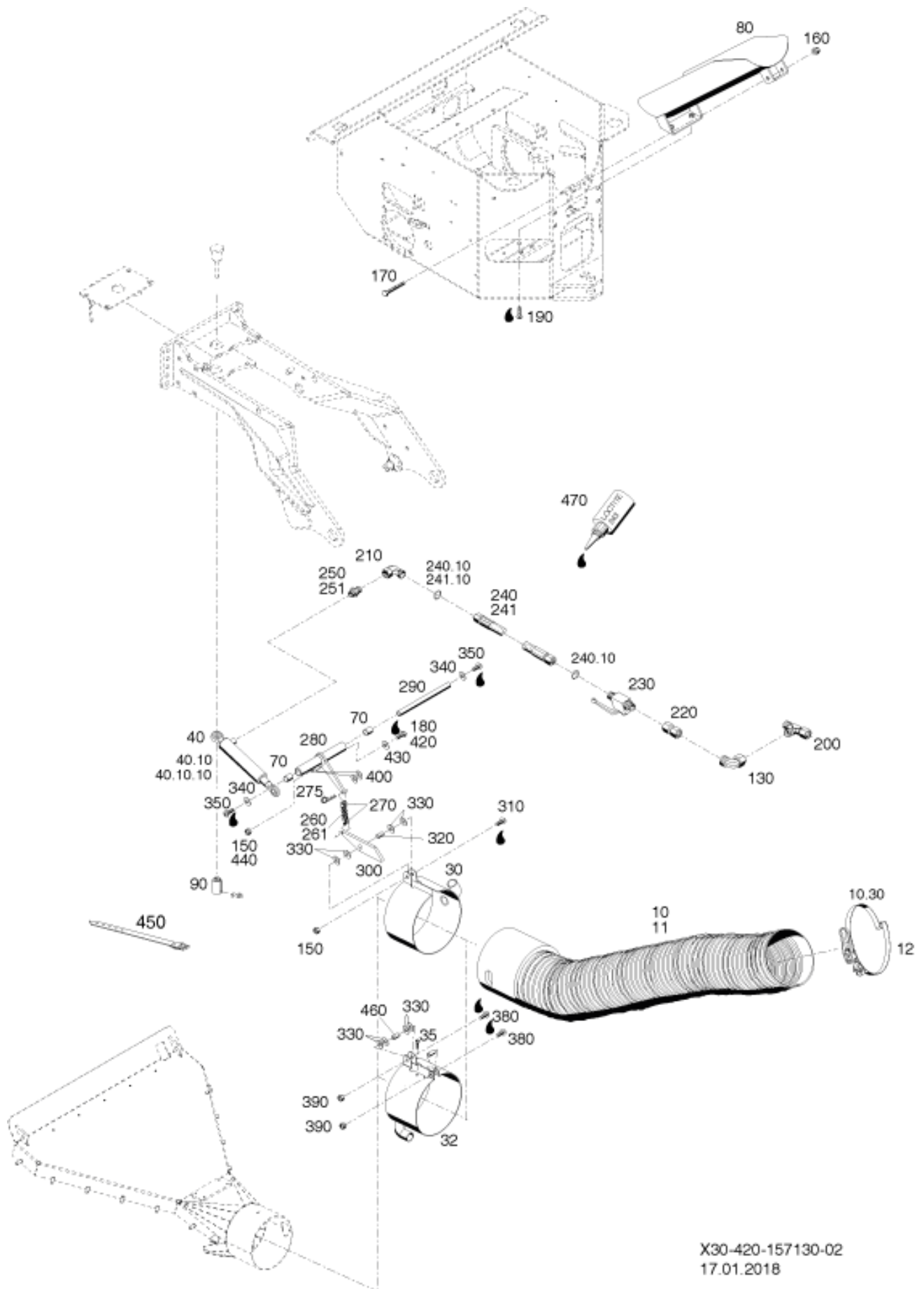
Pos.	Artikelnr.	Bezeichnung	Anzahl
10	157554	HALTER	0,00
20	160078	LENKROLLE	0,00
30	011217	INNEN-6KT.SCHRAUBE	0,00
40	025058	SICHERUNGSMUTTER	0,00
44	157565	HALTERUNG	0,00
44.10	033732	SCHÄKEL	0,00
44.20	160564	DRAHTSEIL	0,00
46	033817	KETTEN-SCHRAUBVERBINDER	0,00
50	160924	ANBAUANLEITUNG LENKROLLEN	0,00

Pos.	Artikelnr.	Bezeichnung	Anzahl
10	157026	FEDER (MIT MS-BUCHSE)	1,00
21	164297	PLATTE ZSB. NL	1,00
30	157074	RADBOLZEN	4,00
60	028100	SICHERUNGSMUTTER	8,00
70	157045	TRÄGER	1,00
80	157421	LENKROLLE	2,00
80.10	802397	RAD	2,00
121	157554	HALTER	1,00
131	160078	LENKROLLE	2,00
141	163630	DÜSE	1,00
150	157064	GUMMI	2,00
160	157063	KLEMMLEISTE	2,00
170	028085	SCHEIBE	12,00
180	025058	SICHERUNGSMUTTER	12,00
190	157027	GUMMI	1,00
200	157040	HALTER	1,00
220	010088	SCHEIBE	4,00
240	011132	SCHEIBE	16,00
250	011527	6KT.SCHRAUBE	8,00
260	011688	SICHERUNGSMUTTER	4,00
270	028085	SCHEIBE	7,00
280	025058	SICHERUNGSMUTTER	7,00
291	011217	INNEN-6KT.SCHRAUBE	8,00
293	025058	SICHERUNGSMUTTER	8,00
300	033220	ROHRSCHELLE 20MM (2 SCHELLENHÄLFT.)	2,00
310	011132	SCHEIBE	2,00
320	011524	6KT.SCHRAUBE	2,00
330	157076	GABELKOPF	2,00
340	022263	BOLZEN	2,00
350	022264	SL-SICHERUNG	2,00
360	022592	AUGENSCHRAUBE	4,00
370	025058	SICHERUNGSMUTTER	1,00
380	011268	6KT-MUTTER	1,00
390	033291	ZUGFEDER	1,00
400	025058	SICHERUNGSMUTTER	2,00
410	032343	LINSEN-FLANSCHKOPFS.	7,00
441	033817	KETTEN-SCHRAUBVERBINDER	2,00
450	159084	PLATTE	1,00
460	033201	DU-BUCHSE	1,00
481	033551	ZYLINDERSTIFT	1,00
490	011158	6KT.SCHRAUBE	2,00
510	023095	INNEN-6KT.SCHRAUBE	4,00
520	025057	SICHERUNGSMUTTER	1,00
530	032541	LINSEN-FLANSCHKOPFS.	2,00
540	157565	HALTERUNG	1,00
540.10	033732	SCHÄKEL	4,00
540.20	160564	DRAHTSEIL	2,00
550	026052	LOCTITE 243	0,00
560	017161	LOCTITE 270	0,00



X30-420-160543
25.11.2015

Pos.	Artikelnr.	Bezeichnung	Anzahl
10	157565	HALTERUNG	0,00
10.10	033732	SCHÄKEL	0,00
10.20	160564	DRAHTSEIL	0,00
20	160542	NACHRÜSTANLEITUNG HALTERUNG	0,00
30	026052	LOCTITE 243	0,00



X30-420-157130-02
17.01.2018

Pos.	Artikelnr.	Bezeichnung	Anzahl
10	158744	SPIRALSCHLAUCH	1,00
10.30	157073	SCHNELLSPANNSCHELLE	1,00
11	160925	SPIRALSCHLAUCH	1,00
12	157073	SCHNELLSPANNSCHELLE	1,00
30	159106	SCHELLE	1,00
32	157551	Schelle	1,00
35	028910	BLECHSCHRAUBE m.KAPPENK. ähnl.	2,00
40	160214	HYDRAULIKZYLINDER KEHRAGGREGAT	1,00
40.10	157398	ZYLINDER SAUGMUNDAUSHEBUNG	1,00
40.10.10	801651	DICHTUNGSSATZ	1,00
70	033292	DU-BUCHSE	2,00
80	158748	HALTER	1,00
90	158778	DISTANZHÜLSE	1,00
130	028616	EINSTELLB. WINKELSTUTZEN	1,00
150	025058	SICHERUNGSMUTTER	2,00
160	028100	SICHERUNGSMUTTER	1,00
170	011902	6KT.SCHRAUBE	1,00
180	025059	6KT.SCHRAUBE	1,00
190	032543	LINSEN-FLANSCHKOPFS.	2,00
200	028621	EINSTELLB. L-STUTZEN	1,00
210	028616	EINSTELLB. WINKELSTUTZEN	1,00
220	030114	GERADE VERBINDUNG ZSB.	1,00
230	028377	KUGELHAHN	1,00
240	029965	HOCHDRUCKSCHLAUCH KPL.(VORMONT.)	1,00
240.10	025385	RDR	2,00
241	019302	HOCHDRUCKSCHLAUCH (VORMONT.)	1,00
241.10	025385	RDR	2,00
250	028613	GERADER EINSCHRAUBSTUTZEN	1,00
251	028604	GERADER EINSCHRAUBSTUTZEN	1,00
260	033569	ROLLENKETTE	1,00
261	033586	ROLLENKETTE	1,00
270	014559	KETTENSCHLOSS	1,00
275	010471	FEDERSTECKER	1,00
280	157354	HEBEL	1,00
290	157363	WELLE	1,00
300	157361	HEBEL	1,00
310	025059	6KT.SCHRAUBE	1,00
320	157478	DISTANZHÜLSE	1,00
330	016526	SCHEIBE	4,00
340	028085	SCHEIBE	2,00
350	032541	LINSEN-FLANSCHKOPFS.	2,00
380	025059	6KT.SCHRAUBE	2,00
390	025058	SICHERUNGSMUTTER	2,00
400	011132	SCHEIBE	2,00
420	011530	6KT.SCHRAUBE	1,00
430	011132	SCHEIBE	2,00
440	028100	SICHERUNGSMUTTER	1,00
450	027250	KABELBAND	4,00
460	157478	DISTANZHÜLSE	2,00
470	026052	LOCTITE 243	0,00



10



20



159224-01

30

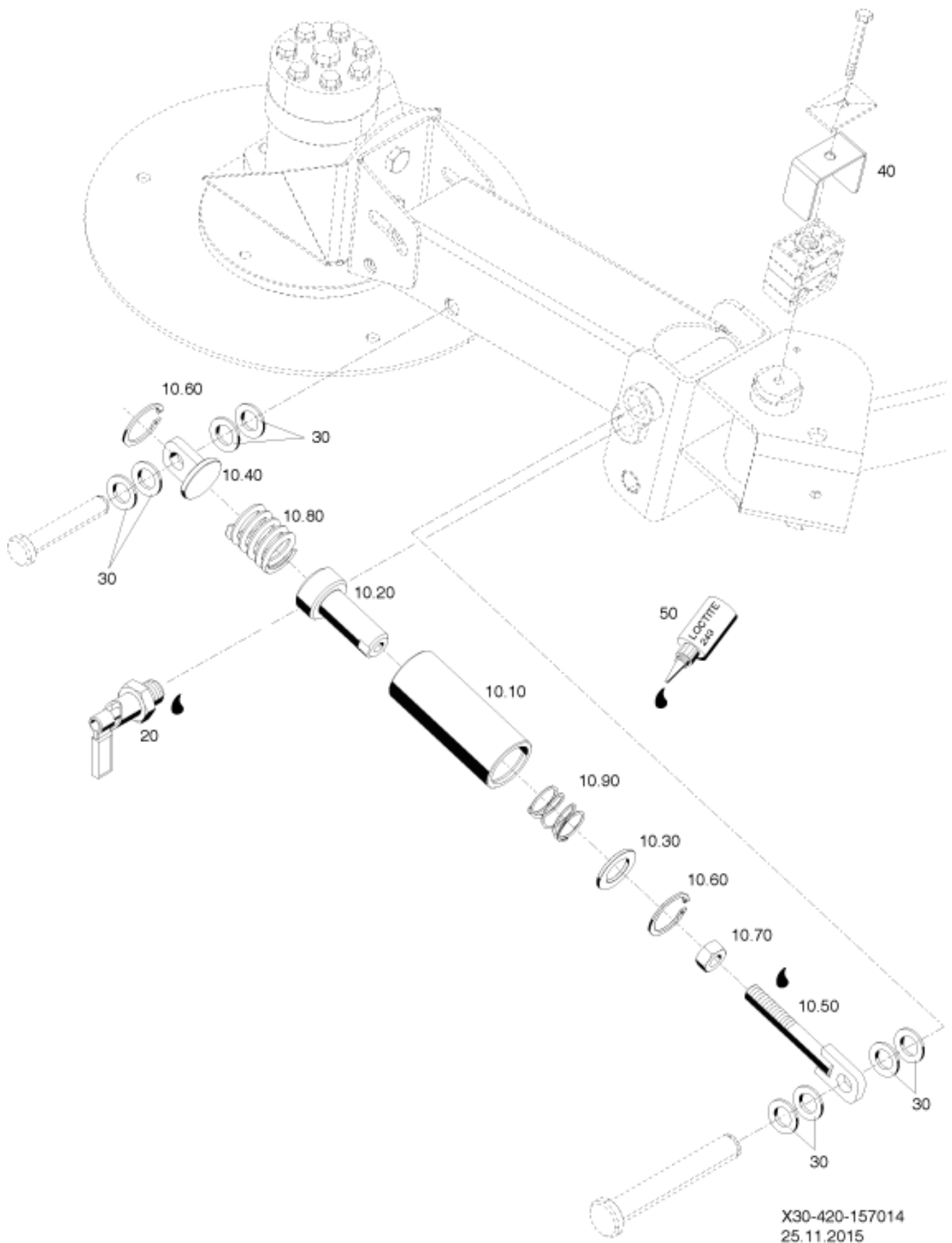
+	+	+	+	+	+	+	+	+	+
-	-	-	-	-	-	-	-	-	-
+	+	+	+	+	+	+	+	+	+
-	-	-	-	-	-	-	-	-	-
+	+	+	+	+	+	+	+	+	+
-	-	-	-	-	-	-	-	-	-
+	+	+	+	+	+	+	+	+	+
-	-	-	-	-	-	-	-	-	-
W	W	W	W	W	W	W	W	W	W
L	L	L	L	L	L	L	L	L	L
F	F	F	F	F	F	F	F	F	F

Id. Nr. 159265-01
196x230

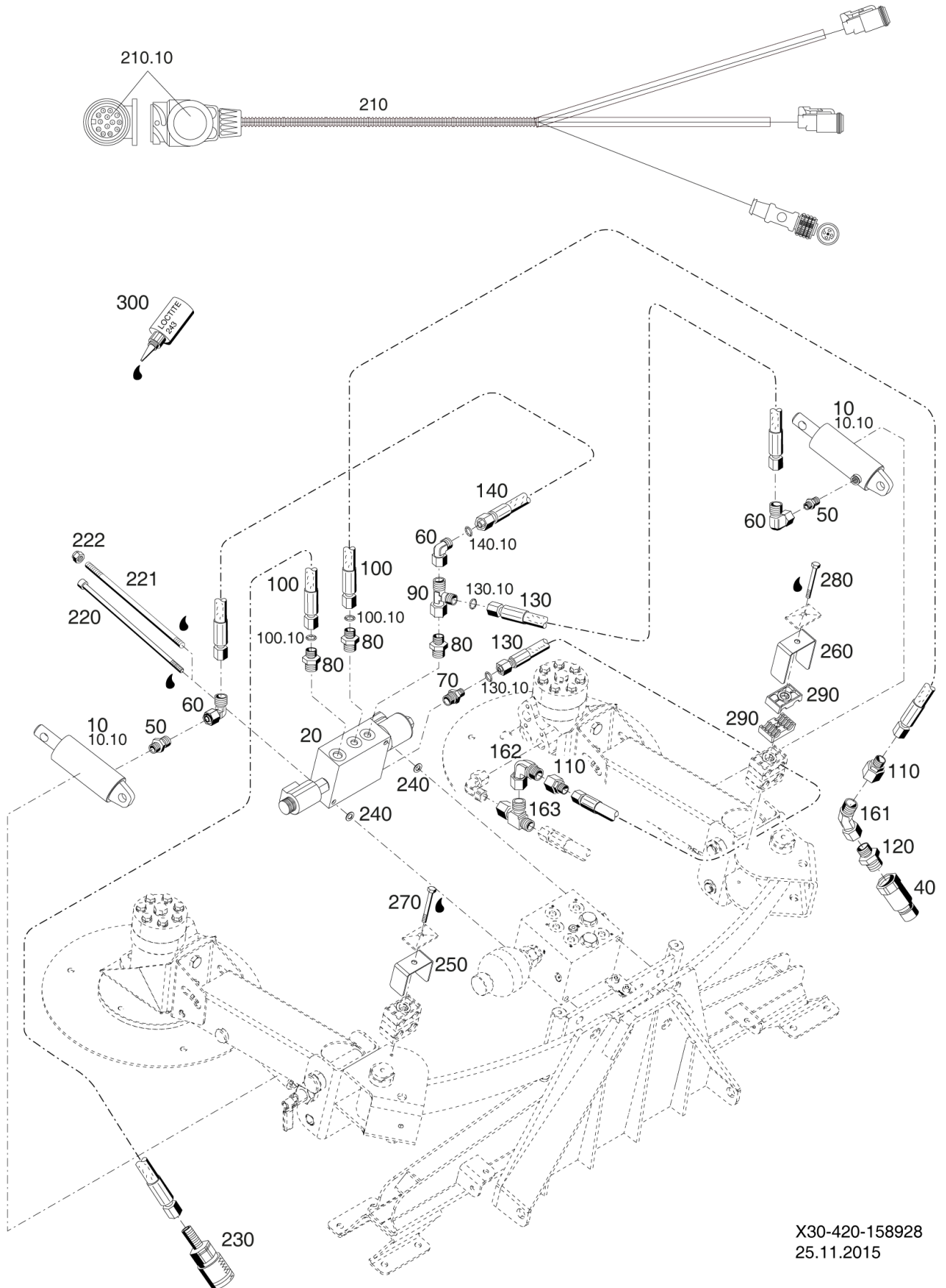
50

X30-290-157490
05.05.2014

Pos.	Artikelnr.	Bezeichnung	Anzahl
10	033459	PIKTOGRAMM ABSTAND ZU DREHENDEN MASCHINENTEILEN	2,00
20	033460	PIKTOGRAMM GEFAHR DURCH FORTSCHLEUDERENDE TEILE	2,00
30	159224	AUFKLEBER PFEIL	2,00
50	159265	HINWEISSCHILDER-BOGEN SILBER	1,00

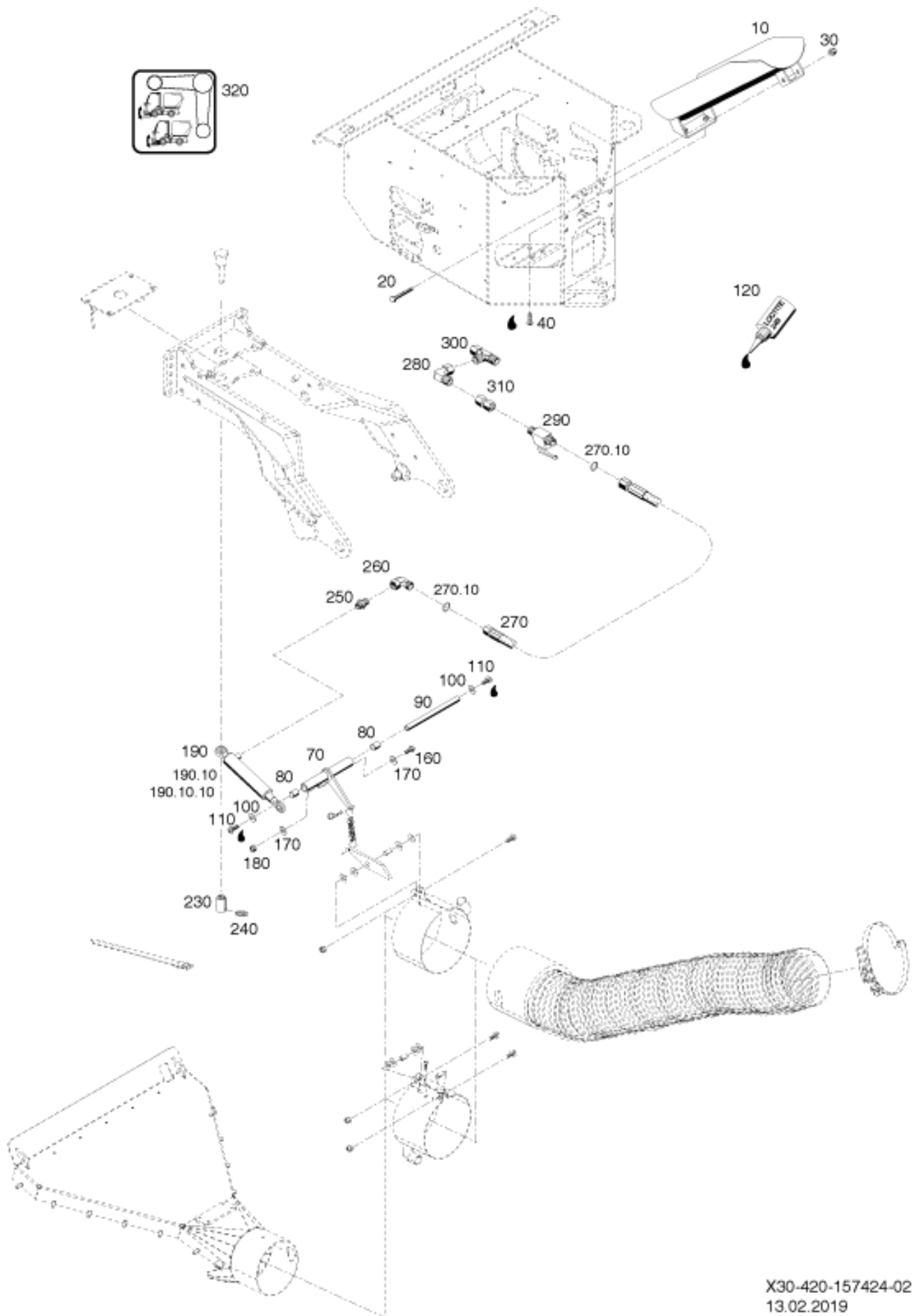


Pos.	Artikelnr.	Bezeichnung	Anzahl
10.10	157015	ROHR	2,00
10.20	157016	KOLBEN	2,00
10.30	033183	UNTERLEGSSCHEIBE	2,00
10.40	157017	LASCHE	2,00
10.50	157018	BOLZEN	2,00
10.60	033258	SICHERUNGSRING F.BOHRG.	4,00
10.70	033191	6KT-MUTTER	2,00
10.80	033184	DRUCKFEDER	2,00
10.90	033185	DRUCKFEDER	2,00
20	159087	RASTRIEGEL	2,00
30	010048	SCHEIBE	8,00
40	159141	BÜGEL	2,00
50	026052	LOCTITE 243	0,00



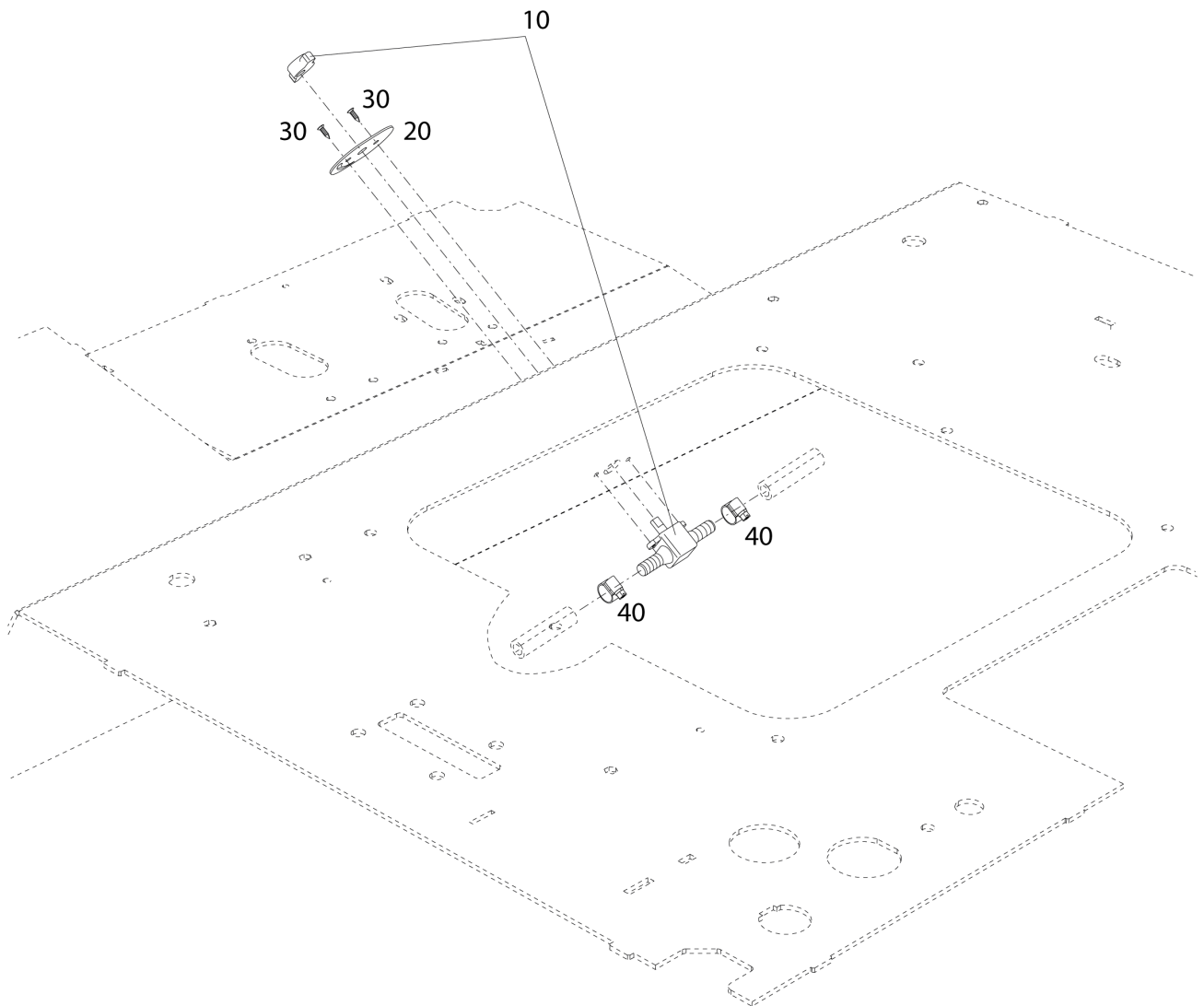
X30-420-158928
25.11.2015

Pos.	Artikelnr.	Bezeichnung	Anzahl
10	157122	HYDRAULIKZYLINDER	2,00
10.10	801652	DICHTUNGSSATZ	2,00
20	157125	HYDRAULIKBLOCK	1,00
20.10	802594	STECKERVERSTÄRKER	1,00
40	033302	KUPPLUNGSSTECKER	1,00
50	028608	GERADER EINSCHRAUBSTUTZEN	2,00
60	028616	EINSTELLB. WINKELSTUTZEN	3,00
70	028609	GERADER EINSCHRAUBSTUTZEN	1,00
80	028613	GERADER EINSCHRAUBSTUTZEN	3,00
90	028621	EINSTELLB. L-STUTZEN	1,00
100	019302	HOCHDRUCKSCHLAUCH (VORMONT.)	2,00
100.10	025385	RDR	4,00
110	028618	REDUZIERSTUTZEN	2,00
120	030837	GERADER EINSCHRAUBSTUTZEN	1,00
130	019287	HOCHDRUCKSCHLAUCH (VORMONT.)	2,00
130.10	025385	RDR	4,00
140	019289	HOCHDRUCKSCHLAUCH (VORMONT.)	1,00
140.10	025385	RDR	2,00
161	031188	EINSTELLB. WINKELSTUTZEN 45°	1,00
162	028615	EINSTELLB. WINKELSTUTZEN	1,00
163	028617	EINSTELLB. L-STUTZEN	1,00
210	159061	KABELSATZ ZSB. HYDR. BESENENTLASTUNG	1,00
210.10	157078	STECKER 13-POLIG	1,00
220	033440	INNEN-6KT.SCHRAUBE	2,00
221	033537	STIFTSCHRAUBE	2,00
222	025058	SICHERUNGSMUTTER	2,00
230	032162	KUPPLUNGSMUFFE OHNE SPERRKUGEL	1,00
230.10	032683	6KT.MUTTER SW19	1,00
240	010063	FEDERSCHEIBE	2,00
250	159141	BÜGEL	1,00
260	159142	BÜGEL	1,00
270	023815	6KT.SCHRAUBE	1,00
280	022568	6KT.SCHRAUBE	1,00
290	032174	DOPPEL-ROHRSCHELLE	2,00
300	026052	LOCTITE 243	0,00



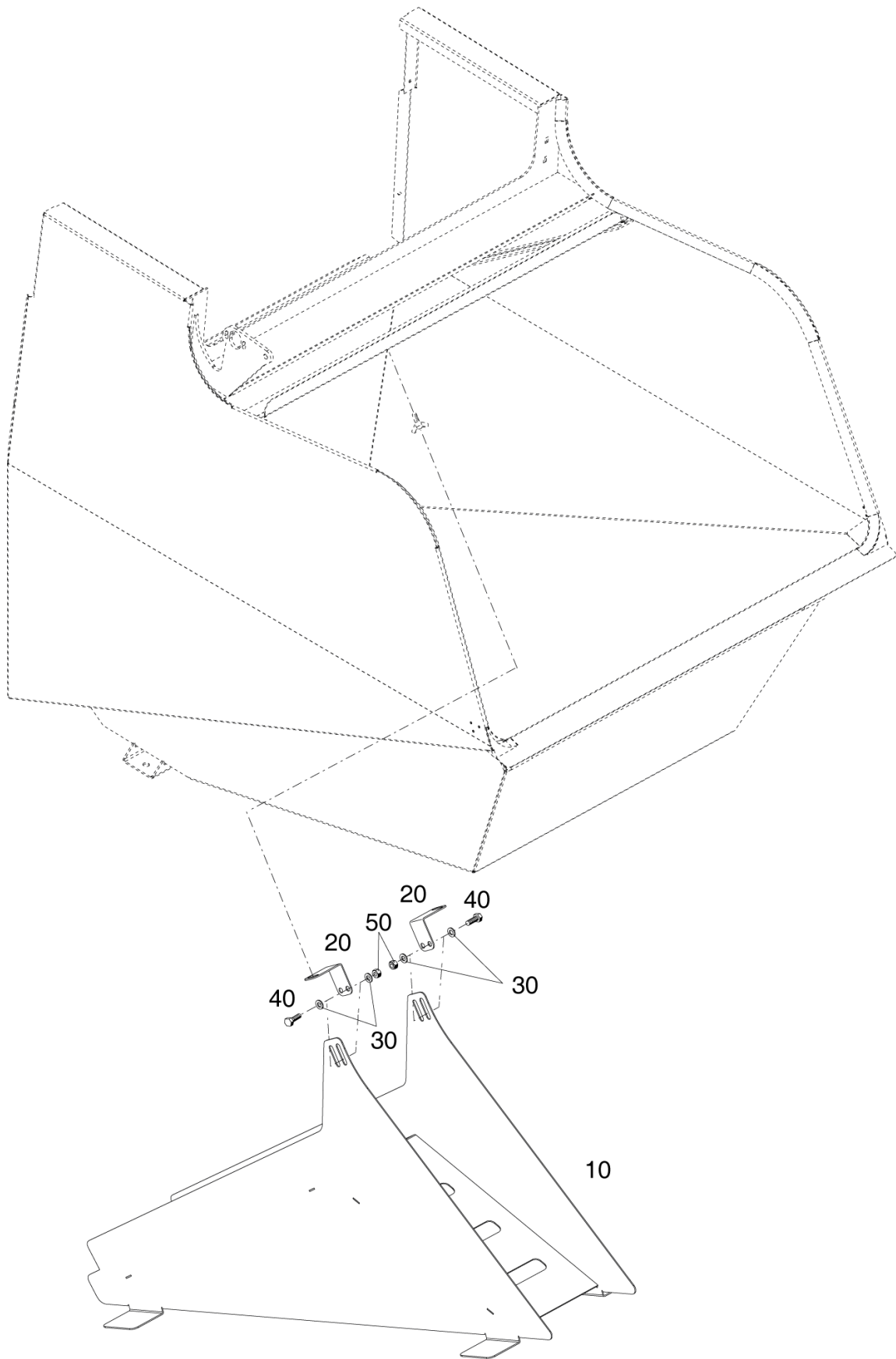
X30-420-157424-02
13.02.2019

Pos.	Artikelnr.	Bezeichnung	Anzahl
10	158748	HALTER	1,00
20	011902	6KT.SCHRAUBE	1,00
30	028100	SICHERUNGSMUTTER	1,00
40	032543	LINSEN-FLANSCHKOPFS.	2,00
70	157354	HEBEL	1,00
80	033292	DU-BUCHSE	2,00
90	157363	WELLE	1,00
100	028085	SCHEIBE	2,00
110	032541	LINSEN-FLANSCHKOPFS.	2,00
120	026052	LOCTITE 243	0,00
160	011530	6KT.SCHRAUBE	1,00
170	011132	SCHEIBE	2,00
180	028100	SICHERUNGSMUTTER	1,00
190	160214	HYDRAULIKZYLINDER KEHRAGGREGAT	1,00
190.10	157398	ZYLINDER SAUGMUNDAUSHEBUNG	1,00
190.10.10	801651	DICHTUNGSSATZ	1,00
230	158778	DISTANZHÜLSE	1,00
240	033309	KLAPPSTECKER	1,00
250	028604	GERADER EINSCHRAUBSTUTZEN	1,00
260	028616	EINSTELLB. WINKELSTUTZEN	1,00
270	019302	HOCHDRUCKSCHLAUCH (VORMONT.)	1,00
270.10	025385	RDR	2,00
280	028616	EINSTELLB. WINKELSTUTZEN	1,00
290	028377	KUGELHAHN	1,00
300	028621	EINSTELLB. L-STUTZEN	1,00
310	030114	GERADE VERBINDUNG ZSB.	1,00
320	165003	AUFKLEBER	1,00



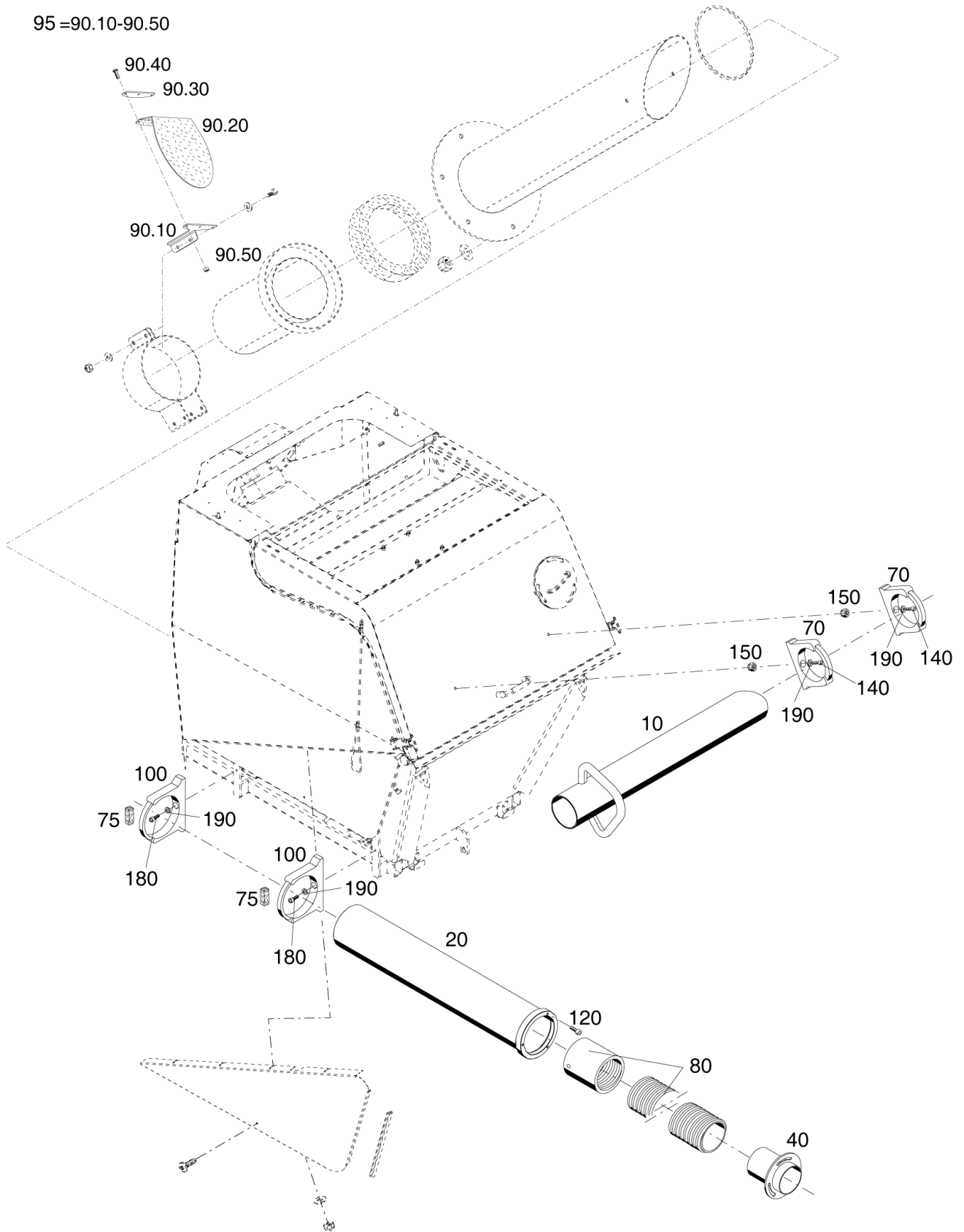
X30-Wasserregulierung-155691
28.10.2013

Pos.	Artikelnr.	Bezeichnung	Anzahl
10	155690	WASSERHAHN	1,00
20	155929	OVALBLENDE	1,00
30	795904	LINSENBLECHSCHRAUBE	2,00
40	030720	SCHLAUCHKL. ZSB. DIN 3017 LR	2,00



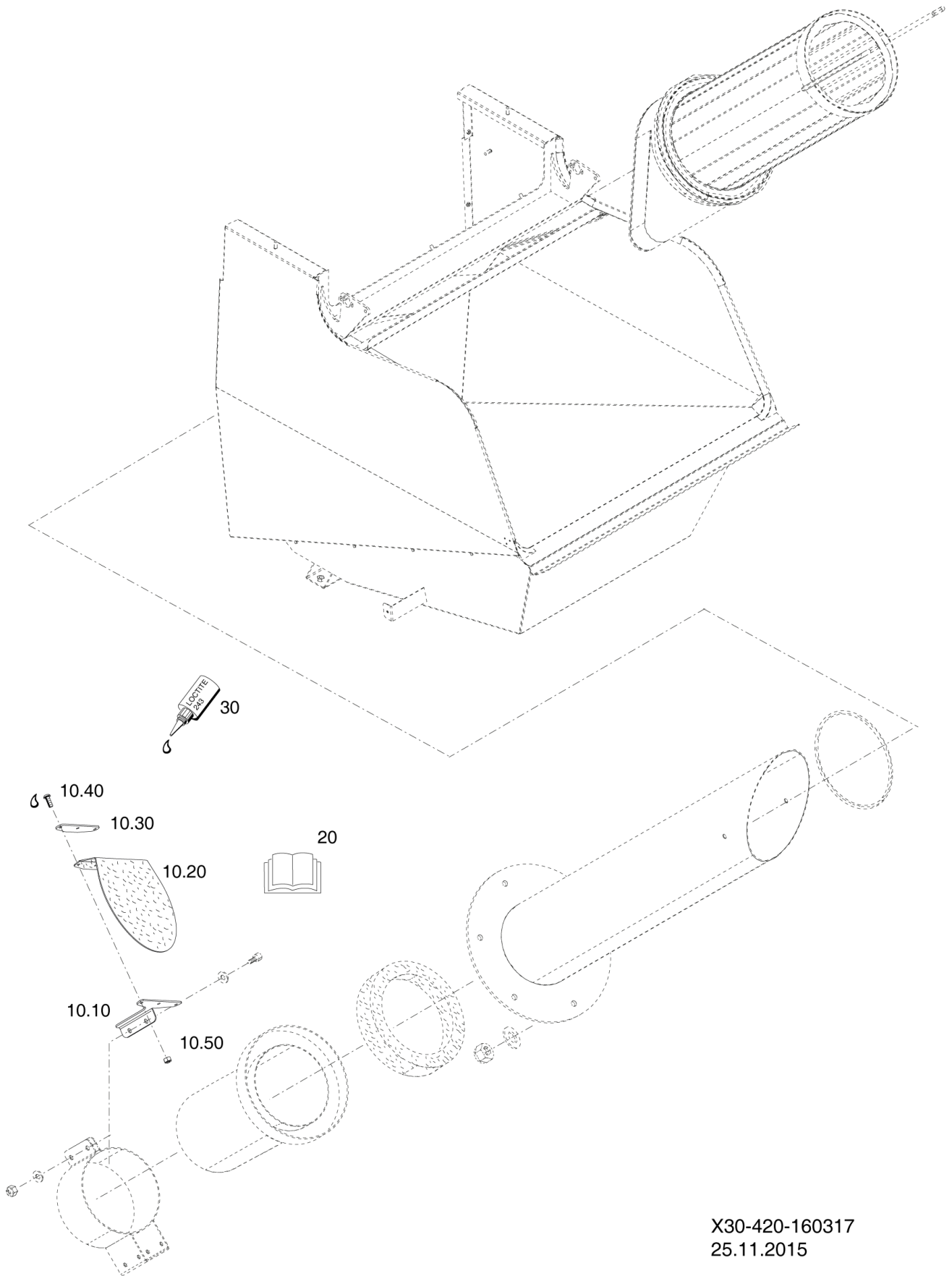
X30-420-157342
04.05.2015

Pos.	Artikelnr.	Bezeichnung	Anzahl
10	157315	BLECH	1,00
20	157542	BLECH	2,00
30	010889	SCHEIBE	8,00
40	030230	6KT.SCHRAUBE	4,00
50	025058	SICHERUNGSMUTTER	4,00



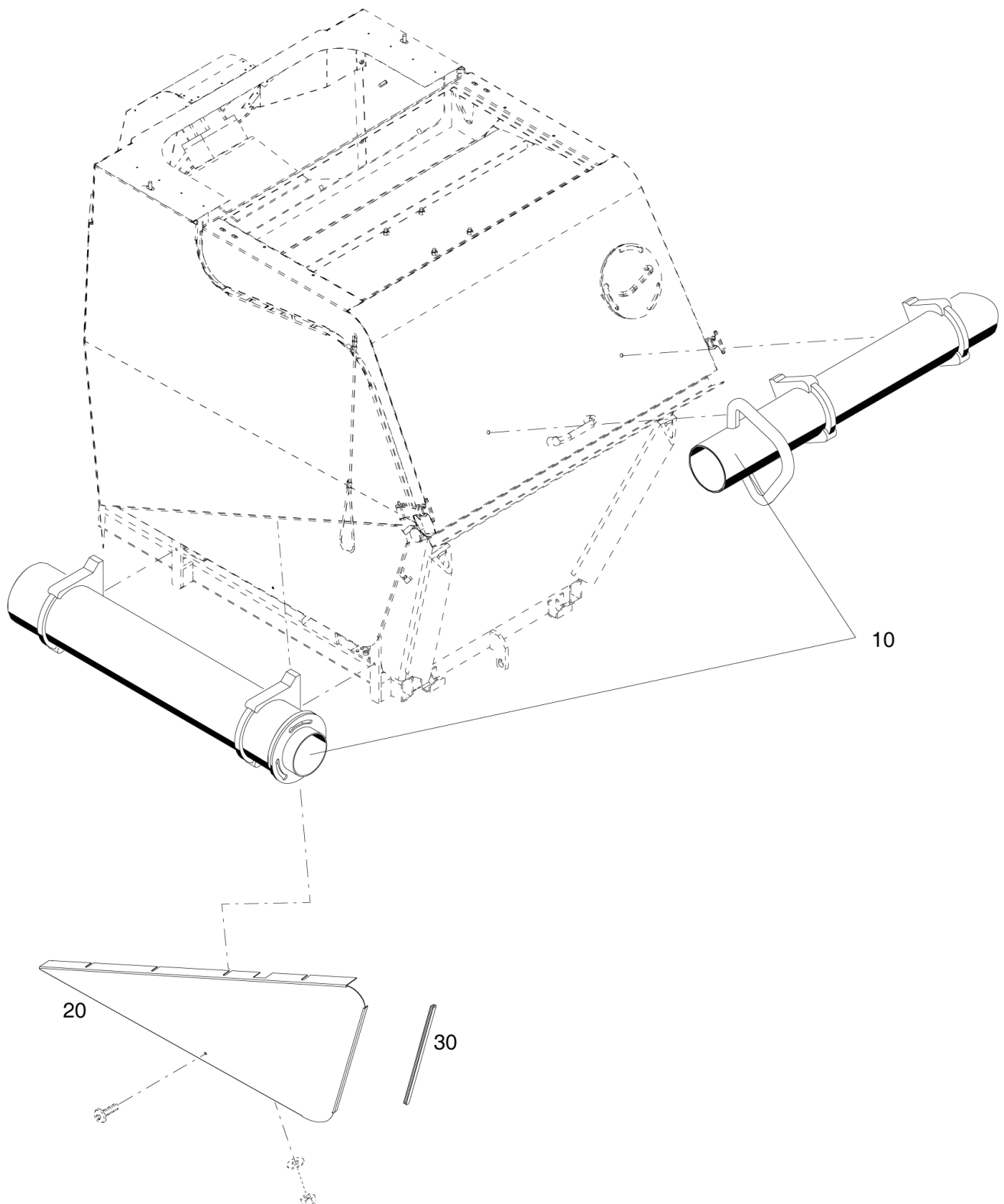
X30-420-158929
22.11.2016

Pos.	Artikelnr.	Bezeichnung	Anzahl
10	157479	ROHR	1,00
20	157480	ROHR	1,00
40	157323	STUTZEN	1,00
70	157394	ROHRKLEMME	2,00
75	033559	SCHAUM	4,00
80	157481	SPIRALSCHLAUCH	1,00
90.10	157561	HALTER	1,00
90.20	157562	GUMMI	1,00
90.30	157563	BLECH	1,00
90.40	032532	LINSEN-FLANSCHKOPFS.	3,00
90.50	025057	SICHERUNGSMUTTER	3,00
95	160317	UMRÜSTSATZ HANDSAUGSCHLAUCH	0,00
100	157390	ROHRKLEMME PE 160	2,00
120	011206	INNEN-6KT.SCHRAUBE	3,00
140	011206	INNEN-6KT.SCHRAUBE	2,00
150	025058	SICHERUNGSMUTTER	2,00
180	011206	INNEN-6KT.SCHRAUBE	2,00
190	010889	SCHEIBE	4,00



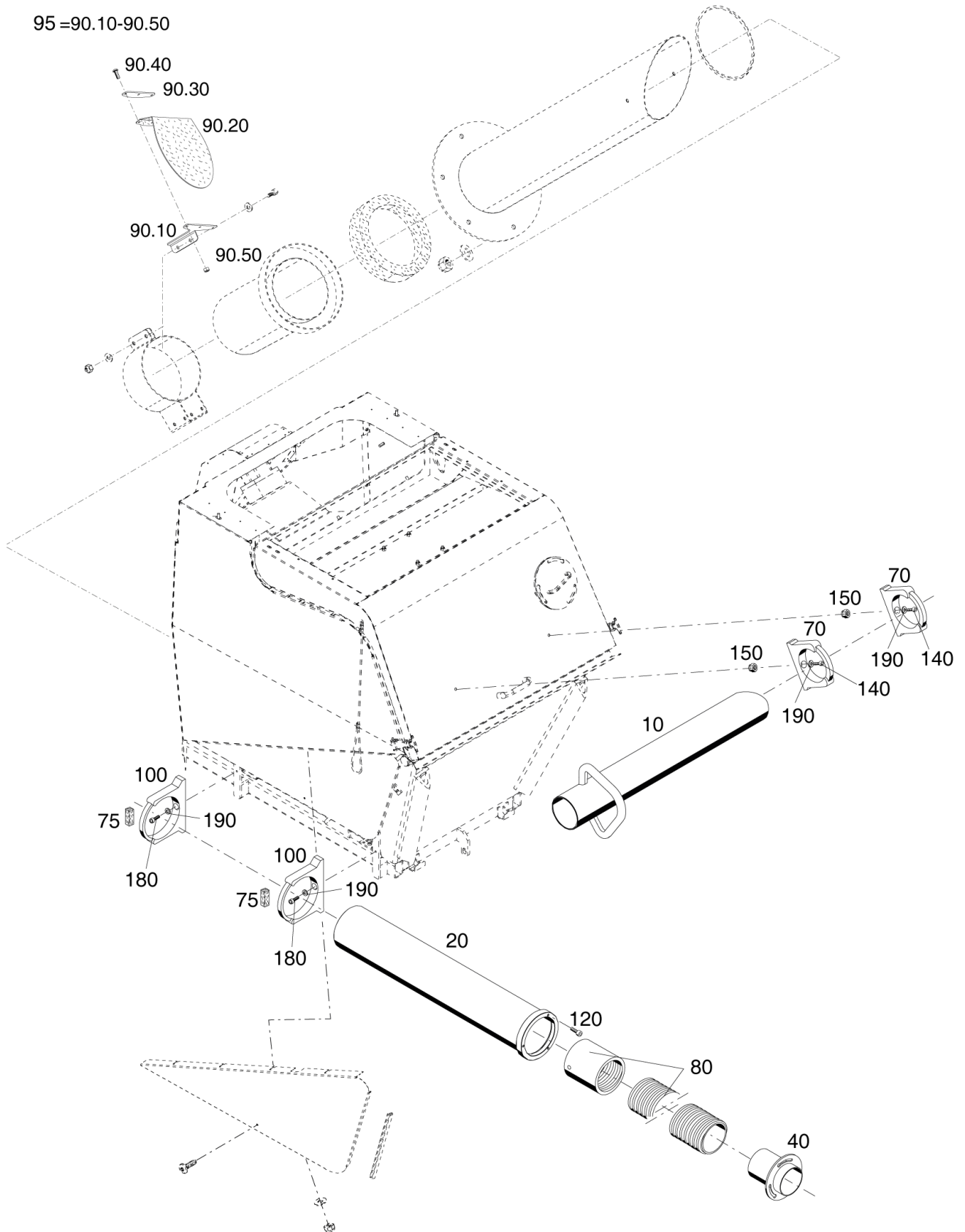
X30-420-160317
25.11.2015

Pos.	Artikelnr.	Bezeichnung	Anzahl
10.10	157561	HALTER	0,00
10.20	157562	GUMMI	0,00
10.30	157563	BLECH	0,00
10.40	032532	LINSEN-FLANSCHKOPFS.	0,00
10.50	025057	SICHERUNGSMUTTER	0,00
20	160318	NACHRÜSTANLEITUNG HANDSAUGSCHLAUCH	0,00
30	026052	LOCTITE 243	0,00



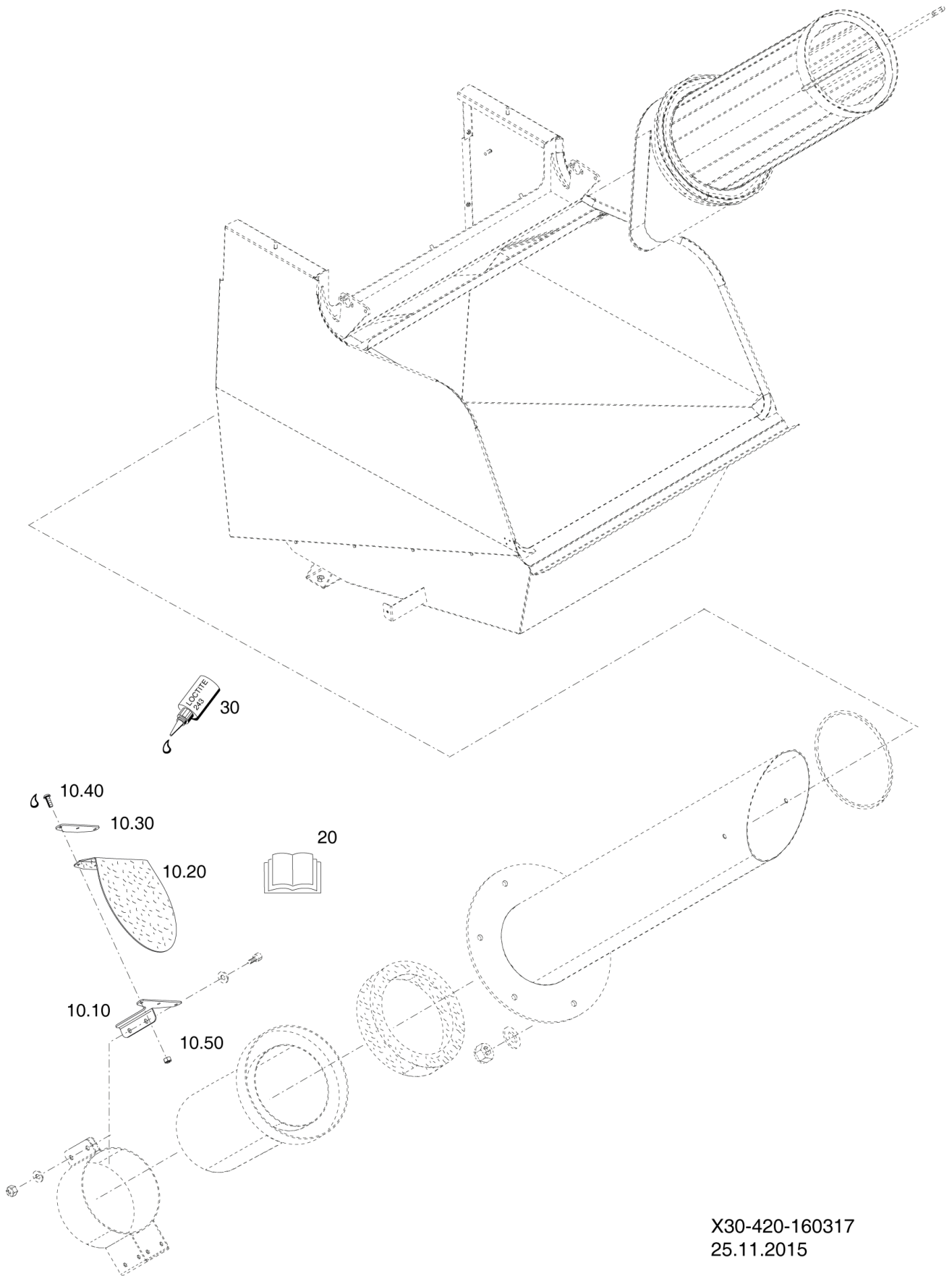
X30-420-160324
25.07.2015

Pos.	Artikelnr.	Bezeichnung	Anzahl
10	158929	HANSAUGSCHLAUCH	1,00
20	157412	VERKLEIDUNG	1,00
30	157571	KANTENSCHUTZ	1,00



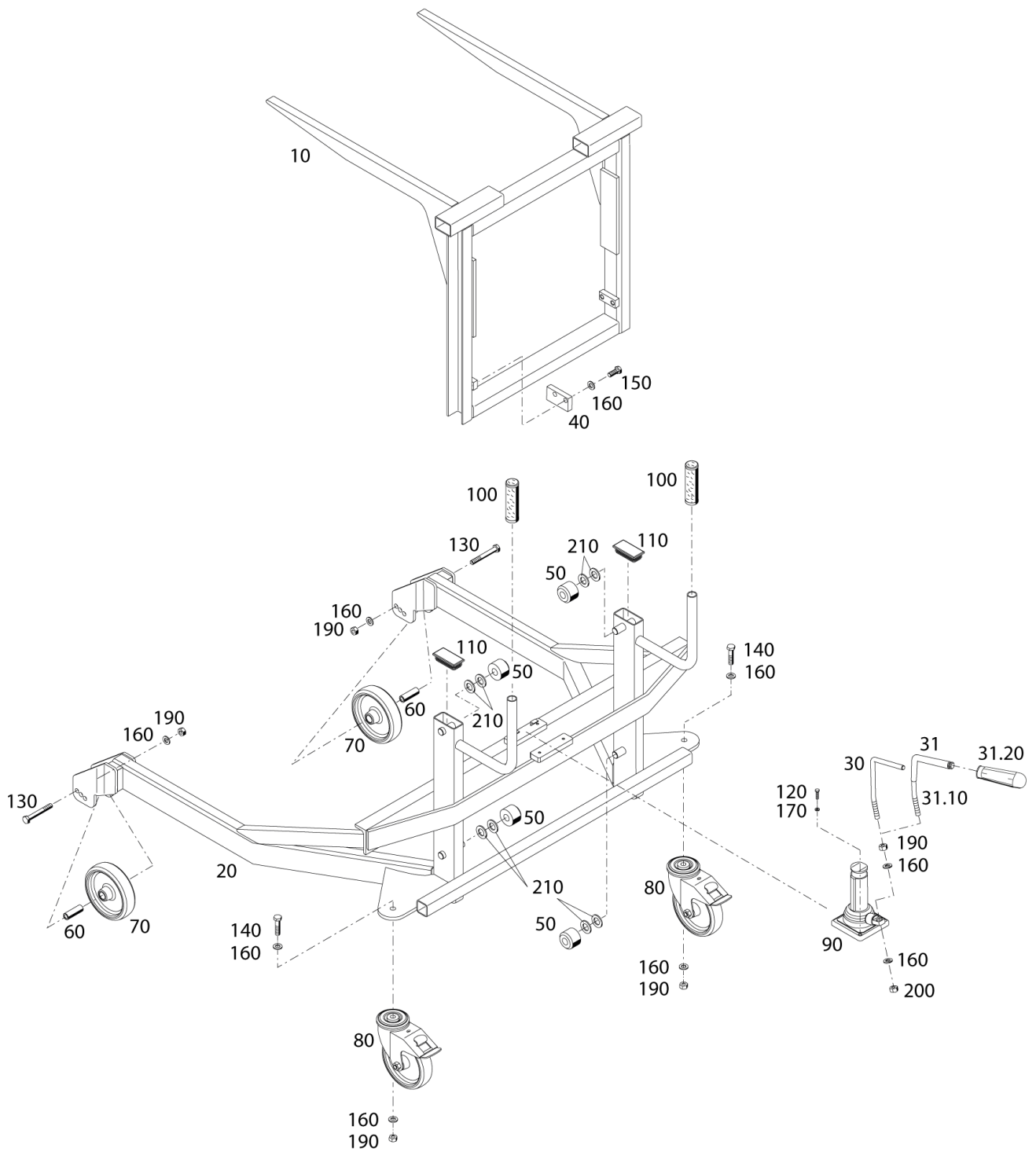
X30-420-158929
22.11.2016

Pos.	Artikelnr.	Bezeichnung	Anzahl
10	157479	ROHR	1,00
20	157480	ROHR	1,00
40	157323	STUTZEN	1,00
70	157394	ROHRKLEMME	2,00
75	033559	SCHAUM	4,00
80	157481	SPIRALSCHLAUCH	1,00
90.10	157561	HALTER	1,00
90.20	157562	GUMMI	1,00
90.30	157563	BLECH	1,00
90.40	032532	LINSEN-FLANSCHKOPFS.	3,00
90.50	025057	SICHERUNGSMUTTER	3,00
95	160317	UMRÜSTSATZ HANDSAUGSCHLAUCH	0,00
100	157390	ROHRKLEMME PE 160	2,00
120	011206	INNEN-6KT.SCHRAUBE	3,00
140	011206	INNEN-6KT.SCHRAUBE	2,00
150	025058	SICHERUNGSMUTTER	2,00
180	011206	INNEN-6KT.SCHRAUBE	2,00
190	010889	SCHEIBE	4,00



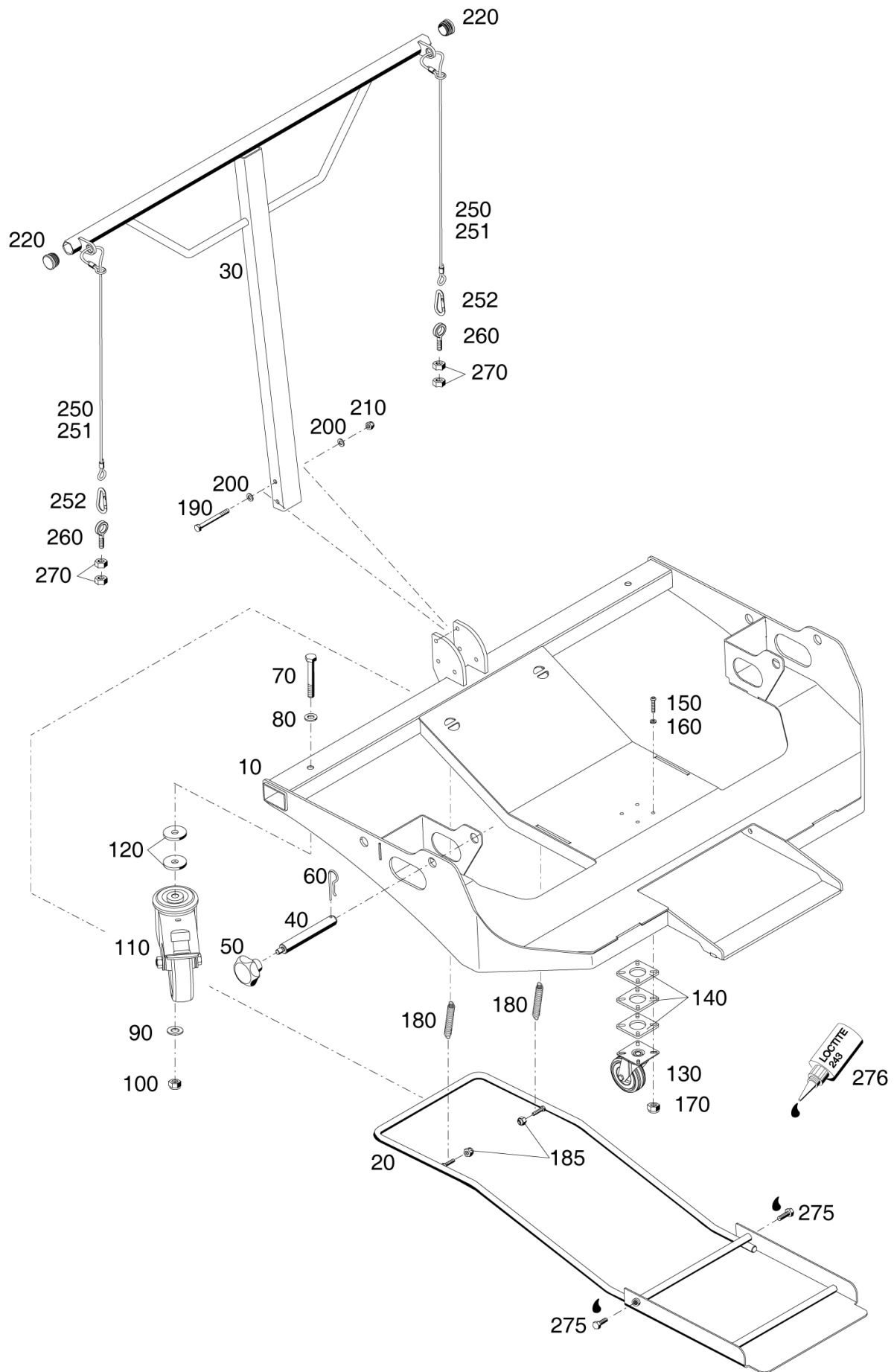
X30-420-160317
25.11.2015

Pos.	Artikelnr.	Bezeichnung	Anzahl
10.10	157561	HALTER	0,00
10.20	157562	GUMMI	0,00
10.30	157563	BLECH	0,00
10.40	032532	LINSEN-FLANSCHKOPFS.	0,00
10.50	025057	SICHERUNGSMUTTER	0,00
20	160318	NACHRÜSTANLEITUNG HANDSAUGSCHLAUCH	0,00
30	026052	LOCTITE 243	0,00



X30-420-158940.ai
 07.02.18
 158940-03

Pos.	Artikelnr.	Bezeichnung	Anzahl
10	158899	RAHMEN	1,00
20	158898	RAHMEN	1,00
30	159223	STANGE	1,00
31	164924	KURBEL	1,00
31.10	159223	STANGE	1,00
31.20	034582	HANDGRIFF	1,00
40	158883	PLATTE	2,00
50	158894	ROLLE PA6.6	4,00
60	158874	GLEITBUCHSE	2,00
70	158875	ROLLE	2,00
80	158876	LENKROLLE MIT BREMSE	2,00
90	158901	WAGENHEBER	1,00
100	800022	GRIFF	2,00
110	135477	VIERKANT-STOPFEN	2,00
120	011888	Schraube	1,00
130	011117	6KT.SCHRAUBE	2,00
140	011114	6KT.SCHRAUBE	2,00
150	011540	6KT.SCHRAUBE	4,00
160	010047	SCHEIBE	12,00
170	010887	Scheibe	1,00
190	011590	6KT-MUTTER	5,00
200	031927	Sicherungsmutter	1,00
210	010050	SCHEIBE	8,00



X30-420-155986
29.06.2015

Pos.	Artikelnr.	Bezeichnung	Anzahl
10	159706	GEHÄUSE	1,00
20	159719	HALTER	1,00
30	159726	GRIFF	1,00
40	159725	BOLZEN	2,00
50	028530	KIPP-STERNGRIFF	2,00
60	010470	FEDERSTECKER	2,00
70	011881	6KT.SCHRAUBE	2,00
80	016526	SCHEIBE	2,00
90	011327	SCHEIBE	2,00
100	031927	Sicherungsmutter	2,00
110	158876	LENKROLLE MIT BREMSE	2,00
120	159718	SCHEIBE	4,00
130	159712	LENKROLLE	1,00
140	159717	PLATTE	3,00
150	032535	LINSEN-FLANSCHKOPFS.	4,00
160	010887	Scheibe	4,00
170	025057	SICHERUNGSMUTTER	4,00
180	033436	ZUGFEDER NIRO (1.4571)	2,00
185	025057	SICHERUNGSMUTTER	2,00
190	023815	6KT.SCHRAUBE	2,00
200	010044	SCHEIBE	2,00
210	025058	SICHERUNGSMUTTER	6,00
220	033573	LAMELLENSTOPFEN	2,00
250	155925	DRAHTSEIL	2,00
251	160564	DRAHTSEIL	1,00
252	033218	KARABINERHAKEN	2,00
260	022592	AUGENSCHRAUBE	2,00
270	011268	6KT-MUTTER	4,00
275	011898	6KT.SCHRAUBE	2,00
276	026052	LOCTITE 243	0,00

70



F04	F16	K23
F05		
F06	F17	K24
F07		
F08		K25
F09		
F10	F18	K26
F11		
F12		K27
F13		
F14		
F15	F19	

● M_s: 250 bar
● M_g: 250 bar
● G: 20 bar

ID NR. 155685-06
 X30 deutsch

60

X30-420-155675.ai
21.02.2019

Pos.	Artikelnr.	Bezeichnung	Anzahl
60	155685	HINWEISSCHILDER-BOGEN DEUTSCH SILBER	1,00
70	167743	DOKUMENTATION SET X 30 DEUTSCH	1,00

80



80
60

Id. Nr. 159263-01

158607-01

F04	F16	K23
F05		K24
F06	F17	K25
F07		K26
F08	F18	K27
F09		
F10	F19	
F11		
F12		
F13		
F14		
F15		

Id. Nr. 159264-01

Dauergefrierschutz
Permanent antifreeze mixture
Protection anti-gel permanente
Anticongelante permanente

-30°C | -22°F

158855-01

F01

F02

F03

158857

155978

cabin category II
DIN EN 15695

158865-01

Diesel oil

158868-01

MA: 250 bar

MB: 250 bar

G: 20 bar

158864-02

ID NR. 158862-02

X30 englisch

285x180mm


70

hydraulic system
contains
environmentally friendly
hydraulic fluid
SYNTHETIC ESTER


**fast biodegradable and
not hazardous to waters**
Fuchs Plantohyd 46 S-NWG

ID Nr. 812844-01

Pos.	Artikelnr.	Bezeichnung	Anzahl
60	158862	HINWEISSCHILDERBOGEN ENGLISCH SILBER	1,00
70	032864	KLEBESCHILD BIOLOGISCH ABBAUBAR ENGLISCH	1,00
80	167744	DOKUMENTATION SET X 30 ENGLISCH	1,00




Id. Nr. 159263-01



158607-01

F04	F16	K23
F05		K24
F06		K25
F07	F17	K26
F08		K27
F09	F18	
F10		
F11		
F12	F19	
F13		
F14		
F15		

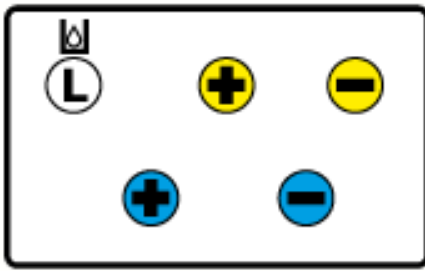


158454-02

Dauergefrierschutz
 Permanent anti freeze mixture
 Protezione anti-gel permanente
 Anticongelante permanente
-30°C | -22°F

159957


159975



Id. Nr. 159264-01


159985-01

cabin category II
 DIN EN 15695



159369-01

159978



ID NR. 158862-02


X30 english

285x180mm

40



30



hydraulic system
 contains
 environmentally friendly
 hydraulic fluid
 SYNTHETIC ESTER

**fast biodegradable and
 not hazardous to waters
 Fuchs PlantoHyd 46 S-NWG**

DIN: 03284-01

20

X30-420-159950.ai
 21.02.2019

Pos.	Artikelnr.	Bezeichnung	Anzahl
20	158862	HINWEISSCHILDERBOGEN ENGLISCH SILBER	1,00
30	032864	KLEBESCHILD BIOLOGISCH ABBAUBAR ENGLISCH	1,00
40	167745	DOKUMENTATION SET X 30 ENGLISCH HTI	1,00

70



60

Id. Nr. 159263-01

159607-01

F04	F16	K23
F05		K24
F06	F17	K25
F07		K26
F08	F18	K27
F09		
F10	F19	
F11		
F12		
F13		
F14		
F15		

Id. Nr. 159264-01

Dauergefrierschutz
 Permanent antifreeze release
 Protection anti-gel permanente
 Anticongelante permanente

-30°C | -22°F

023146

F01	F02	F03
-----	-----	-----

159957

categoria di cabina II
 DIN EN 15695

158863-01

023206

● M _A : 250 bar
● M _B : 250 bar
● G: 20 bar

158863-02

155978

ID NR. 158863-02
 X30 Italienisch
 285 x 180mm

X30-420-155677.ai
 21.02.2019

Pos.	Artikelnr.	Bezeichnung	Anzahl
60	158863	HINWEISSCHILDERBOGEN ITALIENISCH SILBER	1,00
70	167748	DOKUMENTATION SET X 30 ITALIENISCH	1,00

80



70

Id. Nr. 159203-01

158607-01

Id. Nr. 159204-01

Dauergefrierschutz
Permanent anti-freeze protection
Protection anti-gel permanente
Anticongelante permanente

-30°C | -22°F

021140

F04	F16	K23
F05		K24
F06		F17
F07	K26	
F08	F18	K27
F09		
F10		
F11	F19	
F12		
F13		
F14		
F15		

155857

F01	F02	F03
-----	-----	-----

categoriile de cabine III
DIN EN 15695

159907-01

Diesel

023206

M _A	250 bar
M _B	250 bar
G	20 bar

159804-02

ID NR. 158864-02

X30 françaisich

285x180mm

155979

X40-420-155678.ai
21.02.2019

Pos.	Artikelnr.	Bezeichnung	Anzahl
70	158864	HINWEISSCHILDER-BOGEN FRANZÖSISCH SILBER	1,00
80	167746	DOKUMENTATION SET X 30 FRANZÖSISCH	1,00

Index

2-BESEN-SYSTEM MIT BESENEINZELSTEUERUNG 158926	239
2/2-WEGE SITZVENTIL 032866.....	173
3-STUFEN-SCHALTER (MAX.25A) 798760.....	261
3-WEGE-KUGELHAHN ZSB. 1" 157250	387
3ZYLINDER 4TAKTDIESELMOTOR 403D11 155427	131
6-KT.SCHRAUBE 026972	137
6KT-MUTTER 011575	67
6KT-MUTTER 011265	69
6KT-MUTTER 011579	71
6KT-MUTTER 011577	75
6KT-MUTTER 011585	137
6KT-MUTTER 011571	147
6KT-MUTTER 011576	153
6KT-MUTTER 011582	343
6KT-MUTTER 011268	393
6KT-MUTTER 011597	409
6KT-MUTTER 033191	409
6KT-MUTTER 011590	447
6KT-MUTTER (FL.) 011753.....	75
6KT-MUTTER (FL.) 011751.....	181
6KT-MUTTER (FL.) 010098.....	371
6KT. SCHRAUBE 033261.....	141
6KT. SCHRAUBE 800185.....	141
6KT. SCHRAUBE (UNC) 800183	137
6KT.MUTTER 016205.....	77
6KT.MUTTER SW19 032683.....	77
6KT.SCHRAUBE 011527.....	17
6KT.SCHRAUBE 024273.....	19
6KT.SCHRAUBE 011158.....	23
6KT.SCHRAUBE 011503.....	75
6KT.SCHRAUBE 011518.....	75
6KT.SCHRAUBE 011523.....	77
6KT.SCHRAUBE 011891.....	77
6KT.SCHRAUBE 011157.....	83
6KT.SCHRAUBE 011511.....	83
6KT.SCHRAUBE 011178.....	87
6KT.SCHRAUBE 031736.....	98
6KT.SCHRAUBE 027706.....	98
6KT.SCHRAUBE 029390.....	98
6KT.SCHRAUBE 011542.....	101
6KT.SCHRAUBE 011544.....	101
6KT.SCHRAUBE 011087.....	105
6KT.SCHRAUBE 032687.....	105
6KT.SCHRAUBE 011520.....	115
6KT.SCHRAUBE 011525.....	127
6KT.SCHRAUBE 011106.....	131
6KT.SCHRAUBE 011532.....	137
6KT.SCHRAUBE 011509.....	139
6KT.SCHRAUBE 011540.....	141
6KT.SCHRAUBE 032074.....	153
6KT.SCHRAUBE 011103.....	241

6KT.SCHRAUBE 011514.....	285
6KT.SCHRAUBE 011502.....	329
6KT.SCHRAUBE 011559.....	333
6KT.SCHRAUBE 011560.....	333
6KT.SCHRAUBE 023815.....	385
6KT.SCHRAUBE 025059.....	389
6KT.SCHRAUBE 011524.....	389
6KT.SCHRAUBE 029297.....	393
6KT.SCHRAUBE 031276.....	393
6KT.SCHRAUBE 011118.....	405
6KT.SCHRAUBE 035031.....	405
6KT.SCHRAUBE 011173.....	411
6KT.SCHRAUBE 011902.....	423
6KT.SCHRAUBE 011530.....	423
6KT.SCHRAUBE 022568.....	429
6KT.SCHRAUBE 030230.....	435
6KT.SCHRAUBE 011117.....	447
6KT.SCHRAUBE 011114.....	447
6KT.SCHRAUBE 011881.....	449
6KT.SCHRAUBE 011898.....	449
6KTMUTTER 011910.....	345
ABDECKBLECH 155989	349
ABDECKKAPPE FÜR SENKSCHRAUBE M8 SCHWARZ C250/370/S1090 798990	19
ABDECKUNG 159006	75
ABDECKUNG 155694	85
ABDECKUNG 159791	145
ABDECKUNG ABS RAL9005 155891	261
ABDECKUNG GUMMI 157413	383
ABDECKUNG KABINE 158497	347
ABDECKUNG LUFTANSAUGUNG 155305	185
ABDECKUNG LUFTANSAUGUNG 163991	185
ABLAGE LX 801560	21
ABSTANDSSCHEIBE 803023	19
ABWEISBÜGEL 796983	17
ACHSE 155205.....	191
ADAPTER 032794	209
ADAPTER FÜR SPIEGEL 798806	25
ADAPTER STECKDOSE 164683	239
ADAPTERKABEL ISO 797729	327
ADAPTERKABEL ZSB. C250/370/S990/1090/C70SC/TC 160562	299
ADAPTERKABELSATZ 163645	51
ALPOLAN 5340 G-90 RAL7021 029800.....	235
ALU-NIETE 801546	17
ANBAU-SCHEINWERFER 801484	17
ANBAUANLEITUNG LENKROLLEN 160924	417
ANBAUANLEITUNG SCHUTZVORRICHTUNG LENKUNG 160926.....	105
ANBAUGERÄTEERKENNUNG FÜR HYDR. KREIS 2 158806.....	227
ANHÄNGEKUPPLUNG 158729.....	189
ANLASSZAHNKRANZ 798262	133
ANSCHLAG 155233	153
ANSCHLAG 155234	153
ANSCHLAGPUFFER 157071	363

ANSCHLAGPUFFER 157252	371
ANTENNE ZSB. V130/F/L560/C250/270/M480/S990/1090 149226	23
ANZEIGEINSTRUMENT 799997	67
ANZEIGEINSTRUMENT 160516	67
ARBEITSSCHEINWERFER HINTEN 155636	303
ARBEITSSCHEINWERFER LED OVAL 157892	271
ARBEITSSCHEINWERFER OVAL ZSB. 148028	17
ARMLEHNE LINKS 146960	283
ARMLEHNE ZSB. 155346	11
ARMPOLSTER 798917	87
ARRETIERUNG 155571	189
AUFKLEBER 156907	87
AUFKLEBER 156908	87
AUFKLEBER 156909	87
AUFKLEBER 163577	87
AUFKLEBER 156910	87
AUFKLEBER 158839	87
AUFKLEBER 164442	233
AUFKLEBER 160840	401
AUFKLEBER 165003	431
AUFKLEBER selbstk. 030968	85
AUFKLEBER FRONTSCHIEBE SONNENBLLENDE 801548	19
AUFKLEBER HOLDER 162314	233
AUFKLEBER HOLDER (ALU) 155933	233
AUFKLEBER PFEIL 159224	233
AUFKLEBER PFEIL ROT 801390	261
AUFKLEBER PM10-LABEL 033584	395
AUFKLEBER SCHALLLEISTUNGSPEGEL SILBER 159225	395
AUFNAHME STECKDOSE UNTERDACH 801568	23
AUFNAHMEGEHÄUSE 6POLIG 034267	91
AUGENSCHRAUBE 022592	147
AUGENSTIFT M6X62 155910	69
AUSGLEICHSBEHÄLTER ZSB. 155299	11
AUSGLEICHSBEHÄLTER ZSB. 114430	73
AUSGLEICHSBEHÄLTER ZSB. 165034	73
AUSLASSVENTIL 798251	133
AUSLÖSER SCHLOSS 801591	31
AUSPUFF ZSB. 155316	239
AUSPUFFHALTER 155435	241
AUSPUFFKRÜMMER 798286	133
AUSSENSPIEGEL HEIZBAR 798947	301
AUSSTATTUNGSPAKET MAXIMA ZSB. 155672	239
AUSSTATTUNGSPAKET SUPRA ZSB. 155671	239
AUTOMATIK SICHERUNG 160844	147
Aussenspiegel 155683	239
Aussenspiegel normal 154119	23
BATTERIE 155312	125
BATTERIE-TRENNSCHALTER ZSB. 138306	181
BATTERIEHALTER 155259	181
BATTERIEPOLABDECKUNG ROT 155886	181
BATTERIEPOLABDECKUNG SCHWARZ 155962	181
BECKENGURT KPL. 802728	294

BEFESTIGUNGSMUTTER 802292	169
BEFÜLLUNG FRISCHWASSER 157409.....	377
BEHEIZBARER AUSSENSPIEGEL 155637.....	283
BEHÄLTER 157264	361
BEHÄLTER 157141	363
BEHÄLTER 157518	363
BEHÄLTER KIPPEN 157271	361
BEHÄLTERDECKEL 157274.....	361
BESEN MIX 700MM 157070.....	405
BESENDREHRICHTUNGSSUMKEHR ZSB. 155680	239
BESENSYSTEM ZSB. KEHRAGGREGAT 157127	403
BETRIEBSANLEITUNG 158581	347
BETÄTIGUNG 802371	297
BLECH 155567	67
BLECH 155273	98
BLECH 155258	139
BLECH 159667	139
BLECH 165197	147
BLECH 155269	185
BLECH 163938	185
BLECH 155662	329
BLECH 155996	349
BLECH 157137	363
BLECH 157420	365
BLECH 157416	365
BLECH 160805	375
BLECH 157550	387
BLECH 157024	405
BLECH 157315	435
BLECH 157542	435
BLECH 157563	437
BLECH (MIT GUMMI) 157168	363
BLECH C250/370/S1090 154767	87
BLECHSCHRAUBE 803051	23
BLECHSCHRAUBE 799165	27
BLECHSCHRAUBE m.KAPPENK. ähnl. 028910	185
BLECHSCHUTZKAPPE 124040.....	73
BLLENDE 131545.....	83
BLLENDE RADIO 798996	239
BLINDBLLENDE C250/370 161593.....	261
BLINDDECKEL 803050	23
BLINDKUPPLUNG GEKA 157289.....	379
BLINDNIET 016638	389
BLINDNIET 033346	389
BLINDSTOPFEN 030141.....	229
BLINKERSCHALTER 798929.....	83
BLUETOOTH-RADIO 160679.....	325
BODENMATTE 801561	21
BODENMATTE 803029	21
BOLZEN 032913.....	69
BOLZEN 022263.....	69
BOLZEN 155241	75

BOLZEN 160513.....	105
BOLZEN 155204.....	189
BOLZEN 158780.....	189
BOLZEN 802723.....	241
BOLZEN 160672.....	241
BOLZEN 155237.....	277
BOLZEN 157277.....	363
BOLZEN 157174.....	375
BOLZEN 157062.....	405
BOLZEN 157061.....	405
BOLZEN 157114.....	405
BOLZEN 159257.....	407
BOLZEN 157018.....	427
BOLZEN 159725.....	449
BOLZEN F/L560 799075.....	267
BOWDENZUG-KLAMMER 798763.....	261
BREMSBACKENSATZ LINKS 801315.....	121
BREMSBACKENSATZ RECHTS 801316.....	119
BREMSBETÄTIGUNG ZSB. 155914.....	11
BREMSDRUCKSCHALTER 161144.....	115
BREMSE HYDRAULISCH ZSB. 155913.....	95
BREMSE LINKS 155918.....	113
BREMSE LINKS 801955.....	253
BREMSE RECHTS 155917.....	113
BREMSE RECHTS 801954.....	257
BREMSHEBEL 155911.....	69
BREMSLEITUNG 155921.....	115
BREMSLEITUNG 155920.....	115
BREMSLEITUNGEN 155298.....	113
BREMSPEDAL 155546.....	75
BREMSSCHLAUCH 031508.....	115
BREMSTROMMEL 155936.....	113
BREMSTROMMEL 162859.....	113
BREMSTROMMEL 801956.....	245
BREMSZYLINDER ZSB. 155297.....	11
BRÜCKE MATE-N-LOK 2POLIG 158641.....	91
BRÜCKENGLEICHRICHTER 35A 801510.....	261
BRÜCKENSTECKER ZSB. C250/370/F/L780/S990 156756.....	345
BUCHSE 798246.....	133
BUCHSE 155528.....	189
BUCHSE 797603.....	267
BUCHSENGEHÄUSE 032641.....	271
BUCHSENGEHÄUSE 5-POLIG 031876.....	345
BUCHSENGEHÄUSE 3-POLIG 030325.....	347
BUCHSENKONTAKT 032022.....	271
BUCHSENKONTAKT 030326.....	345
BUNDBUCHSE 032870.....	189
BYPASS-VENTIL 155696.....	171
BYPASSVENTIL 160742.....	175
Band 803924.....	294
BÜGEL 159141.....	427
BÜGEL 159142.....	429

BÜGELGRIFF 157309	389
BÜGELGRIFF 157392	389
COMPAKT BEDIENELEMENT 799714	289
COMPAKT BEDIENELEMENT ZSB. C250/370/S1090 799713	261
Clip für Staubschutzdeckel blau 027958	77
Clip für Staubschutzdeckel gelb 027960	77
Clip für Staubschutzdeckel grün 027959	77
Clip für Staubschutzdeckel schwarz 027957	77
DAB RADIO 164655	325
DECKE 20X10.00-10 155653	275
DECKEL 803054	23
DECKEL 160624	135
DECKEL 157393	363
DECKEL 157150	389
DECKEL 157327	389
DECKEL 157403	389
DECKEL (MIT GRIFF) 157326	389
DECKEL MIT SCHWIMMER ZSB. 165042	73
DECKPLATTE 028580	199
DECKPLATTE 032127	407
DECKPLATTE 028661	407
DICHTKAPPE FÜR WINKELGELENK 033535	407
DICHTMASSE GRAU SIKAFLEX-221 033511	363
DICHTMASSE SCHWARZ SIKAFLEX-221 028262	381
DICHTPROFIL MIT WULST 801549	19
DICHTPROFIL MIT WULST 803022	19
DICHTRING 030342	71
DICHTRING 014772	71
DICHTRING 010387	115
DICHTRING 798297	133
DICHTRING 160625	135
DICHTRING 010391	143
DICHTRING 027787	185
DICHTRING 026975	203
DICHTRING 010395	203
DICHTRING 014771	373
DICHTRING (HINTERER) 798247	133
DICHTRING O-RING 798270	133
DICHTRING O-RING 798272	133
DICHTRING O-RING 798282	133
DICHTRING O-RING 798283	133
DICHTRING O-RING 798301	135
DICHTRING ZYLINDERKOPFDECKEL 798284	133
DICHTRING-VENTILSCHAFT 798249	133
DICHTRING-VENTILSCHAFT 798252	133
DICHTSCHEIBE 798240	133
DICHTSCHEIBE 798285	133
DICHTSTOPFEN 161520	67
DICHTUNG 801559	21
DICHTUNG 801564	23
DICHTUNG 801571	27
DICHTUNG 803039	27

DICHTUNG 798293	135
DICHTUNG 801735	135
DICHTUNG 802367	135
DICHTUNG 802722	241
DICHTUNG 157248	369
DICHTUNG 157521	369
DICHTUNG 157251	371
DICHTUNG KIPPHEBEL DECKEL 798258.....	133
DICHTUNG (VORDERER) 798260	133
DICHTUNG - STEUERGEHÄUSE 798259.....	133
DICHTUNG - ZYLINDERKOPF 798256	133
DICHTUNG - ZYLINDERKOPF 798257	133
DICHTUNG ABGASKRÜMMER 798287	133
DICHTUNG AUSPUFF 798290	133
DICHTUNG EINSPRITZDÜSE PERKINS 800123.....	135
DICHTUNG O-RING 798265	133
DICHTUNG O-RING 798294	135
DICHTUNG THERM. GEHÄUSE 798277	133
DICHTUNG WASSERPUMPE 798275	133
DICHTUNG ÖLWANNE 798264	133
DICHTUNGSPROFIL 799965.....	23
DICHTUNGSS. f. FLAT-FACE MUFFE 030172	77
DICHTUNGSSATZ 800669.....	191
DICHTUNGSSATZ 798568.....	245
DICHTUNGSSATZ 801653.....	375
DICHTUNGSSATZ 801650.....	407
DICHTUNGSSATZ 801651.....	423
DICHTUNGSSATZ 801652.....	429
DICHTUNTERLAGE LUFTKANAL 801556	21
DICHTUNTERLAGE LUFTKANAL 803028	21
DIESELPARTIKELFILTER 155679.....	239
DIODE BY 254 027136.....	345
DIODE BY550-400 033765.....	87
DISTANZHALTER TÜR 801584	29
DISTANZHÜLSE 155229.....	101
DISTANZHÜLSE 033714.....	105
DISTANZHÜLSE 026576.....	151
DISTANZHÜLSE 158779.....	189
DISTANZHÜLSE 158786.....	189
DISTANZHÜLSE 157478.....	397
DISTANZHÜLSE 158778.....	423
DISTANZROHR 015444	109
DISTANZROHR 014273	141
DISTANZSTÜCK 155415.....	98
DOKUMENTATION SET KEHR-SAUG-SYSTEM DEUTSCH 167749.....	351
DOKUMENTATION SET KEHR-SAUG-SYSTEM ENGLISCH 167750.....	353
DOKUMENTATION SET KEHR-SAUG-SYSTEM ENGLISCH HTI 167751	355
DOKUMENTATION SET KEHR-SAUG-SYSTEM FRANZÖSISCH 167752.....	359
DOKUMENTATION SET KEHR-SAUG-SYSTEM ITALIENISCH 167754	357
DOKUMENTATION SET X 30 DEUTSCH 167743.....	451
DOKUMENTATION SET X 30 ENGLISCH 167744.....	453
DOKUMENTATION SET X 30 ENGLISCH HTI 167745	455

DOKUMENTATION SET X 30 FRANZÖSISCH 167746	459
DOKUMENTATION SET X 30 ITALIENISCH 167748	457
DOKUMENTATION SET ZSB. KEHRSAUGKOMBI ENGLISCH HTI 159545	239
DOKUMENTATION ZSB. DEUTSCH 155675	239
DOKUMENTATION ZSB. ENGLISCH HTI 159950	239
DOKUMENTATION ZSB. FRANZÖSISCH 155678	239
DOKUMENTATION ZSB. ITALIENISCH 155677	239
DOKUMENTATION ZSB. RUSSISCH 158984	239
DOKUMENTATION ZSB. ENGLISCH 155676	239
DOKUMENTATION ZSB. KEHRSAUGKOMBI DEUTSCH 159248	239
DOKUMENTATION ZSB. KEHRSAUGKOMBI FRANZÖSISCH 159251	239
DOKUMENTATION ZSB. KEHRSAUGKOMBI ITALIENISCH 159250	239
DOKUMENTATION ZSB. KEHRSAUGKOMBI ENGLISCH 159249	239
DOPPEL-ROHRSCHELLE 032174	407
DOPPEL-ROHRSCHELLE 033439	407
DOPPELNIPPEL 798280	133
DOPPELNIPPEL 1/4" AG 033378	411
DRAHTSEIL 155925	179
DRAHTSEIL 160564	179
DREHFALLENSCHLOSS RX 801485	31
DREHKNOPF KPL. MIT FEDER C250 798762	261
DROSSELVENTIL 158437	347
DRUCKBEGRENZUNGSVENTIL 028345	373
DRUCKFEDER 032926	153
DRUCKFEDER 802724	241
DRUCKFEDER 033521	387
DRUCKFEDER 033184	427
DRUCKFEDER 033185	427
DRUCKLEITUNGSFILTER 157384	385
DRUCKSCHALTER 801490	287
DRUCKSCHLAUCH 032936	225
DRUCKSCHLAUCH 033391	379
DRUCKSCHLAUCH 033415	387
DRUCKSCHLAUCH 033608	387
DU-BUCHSE 033199	405
DU-BUCHSE 033201	413
DU-BUCHSE 033292	423
DURCHFÜHRUNGSTÜLLE 033279	91
Drahtzug 801351	261
DÜSE 159326	375
DÜSE 159325	407
DÜSE 157000	413
DÜSE 157532	413
DÜSE 163630	419
DÜSE 1,0 M480 031151	109
E-BOX 155648	91
E-BOX DECKEL 155650	91
EINBAU-LAUTSPRECHER 149227	325
EINBAU-LAUTSPRECHER 2 STÜCK 802663	23
EINBAUFASSUNG F. LAMPEN W2X4,6d 799770	261
EINBAUSATZ NG08/10 158455	347
EINBAUTÜLLE 801511	261

EINBAUWINKEL ZSB. (GR. JOYSTICK M. BEFESTIGUNGSSCHR.) 156794	87
EINHÄNGESEIL ZSB. C250/370/M480/S990 797218.....	179
EINLASSVENTIL 798248	133
EINNIETMUTTER 031731	349
EINSATZSYMBOL 032215.....	87
EINSATZSYMBOL 032219.....	87
EINSATZSYMBOL 034803.....	87
EINSATZSYMBOL 034810.....	271
EINSATZSYMBOL 028463.....	301
EINSATZSYMBOL 034550.....	301
EINSATZSYMBOL 034822.....	343
EINSATZSYMBOL 034804.....	387
EINSATZSYMBOL GRÜN GRÜN 032353	83
EINSATZSYMBOL GRÜN RUNDUML. 030772	83
EINSATZSYMBOL GRÜN ABBLENDLICHT 030776	83
EINSATZSYMBOL HAUPTLICHT 030867	83
EINSATZSYMBOL WARNLICHT 030771.....	83
EINSATZSYMBOL MOTORSTART GRÜN 032776	337
EINSATZSYMBOL WASSER EIN/AUS ORANGE 032736	87
EINSPRITZDÜSE PERKINS 800122.....	135
EINSPRITZLEITUNG FÜR ZYLINDER NR.1 802059	135
EINSPRITZLEITUNG FÜR ZYLINDER NR.2 802060	135
EINSPRITZLEITUNG FÜR ZYLINDER NR.3 802061	135
EINSTELLB. L-STUTZEN 028617	79
EINSTELLB. L-STUTZEN 029470	163
EINSTELLB. L-STUTZEN 029811	171
EINSTELLB. L-STUTZEN 028621	191
EINSTELLB. T-STUTZEN 028623.....	347
EINSTELLB. WINKELSTUTZEN 028615	79
EINSTELLB. WINKELSTUTZEN 029055	163
EINSTELLB. WINKELSTUTZEN 028601	171
EINSTELLB. WINKELSTUTZEN 028616	191
EINSTELLB. WINKELSTUTZEN 45° 031188.....	79
EINSTELLB. WINKELSTUTZEN 45° C250/370 032250	165
EINSTELLB. WINKELSTUTZEN 45° EWSD45 18L 032886	171
EINSTELLB. WINKELSTUTZEN 028624	373
EINZELLEITERDICHTUNG 030323.....	231
EINZELLEITERDICHTUNG 2,6-3,3 030140.....	385
EISENNÄHERUNGSSCHALTER 033333	231
EISENNÄHERUNGSSCHALTER MIT KABEL 033465	231
ELEKTRIK ZSB. KABINE 155347.....	11
ELEKTRIK ZSB. 155592.....	9
ELEKTRISCHES 2-WEGE-KUGELVENTIL 1" 157506	387
ELEKTROBOX HD3 803049.....	23
ELEKTRONIKKOMPONENTEN HINTERWAGEN 155313	125
ENTLÜFTUNG FRISCHWASSER 157408	377
ENTLÜFTUNGSKLAPPE 803047.....	23
ENTLÜFTUNGSSTOPFEN 1/4" 032690	191
ES-BOLZEN 016642.....	75
ES-BOLZEN 016641	389
ETIKETTE EG-GENEHMIGUNG X 30/40 801544.....	17
ETIKETTE ROPS-GENEHMIGUNG 803020	17

EXPANSIONSVENTILBLOCK-FLANSCH R134a 799767	289
FAHRERSITZ LUFTGEFEDERT 155608	283
FAHRERSITZ MECHANISCH GEFEDERT 155338	239
FAHRERSITZ ZSB. MECH. STOFFBEZ. 153313	263
FAHRHEBEL 155895	75
FAHRPEDAL ZSB. 155645	75
FASSUNG m.GL.-BIRNE f.SCHALTER 797238	83
FEDER 798261	133
FEDER (MIT MS-BUCHSE) 157026	413
FEDERBOLZEN 157075	405
FEDERNSATZ 801464	119
FEDERRING 010056	181
FEDERRING 010057	371
FEDERRING 010447	373
FEDERSCHEIBE 010063	29
FEDERSTECKER 010471	375
FEDERSTECKER 010470	449
FEDERUNG KPL. MSG85-00 802585	265
FFRPAKET ZSB. 155988	239
FILTER 801509	261
FILTER 157428	365
FILTER 157178	365
FILTER 157179	365
FILTER 157426	369
FILTER FÜR ABLUFT 157265	361
FILTERABDECKUNG RÜCKWAND 801565	23
FILTERGEHÄUSE 157163	369
FILTERGEHÄUSE 157519	369
FILTERPATRONE LUFTFILTER PERKINS 798088	135
FILTERPATRONE LUFTFILTER PERKINS 162968	135
FLACHSTECKHÜLSE NICHT ISOLIERT 032016	91
FLACHSTECKHÜLSE 2,8MM F.0,51,0 QMM 033009	345
FLACHSTECKHÜLSE 4,8MM F.0,51,5 QMM 033022	345
FLACHSTECKHÜLSE 6,3MM F.0,5-1,5 QMM 032964	91
FLACHSTECKSICHERUNG 027733	91
FLACHSTECKSICHERUNG 029371	91
FLACHSTECKSICHERUNG 802471	147
FLANSCHKOPFMUTTER 032337	75
FLANSCHKUGEL 50 ZSB. 153390	333
FLDR 010998	19
FLDR 011475	385
FLÜGELSCHRAUBE 033546	365
FREMDSTARTKABEL 158548	239
FREMDSTARTSTECKER 033012	229
FREQUENZMESSRELAIS 12V 158470	343
FRISCHWASSER BESEN 157410	377
FRONTAUSHEBUNG 155961	189
FRONTAUSHEBUNG ZSB. 155309	9
FRONTSCHIBE V130/X 30 798006	19
FRONTVERKLEIDUNG AUSSEN 801551	19
FUNK-RÜCKFAHRKAMERA 163832	329
Fahrsitz luftgedert 156016	291

Federung 802197	294
Frontscheibe, Scheibenwischer 801547	13
FÜHRUNG 155417	131
FÜHRUNG ROT F/L560 799078	267
GABELKOPF 022265	69
GABELKOPF 027983	71
GABELKOPF 010497	75
GABELKOPF 157076	413
GARDEROBENHAKEN 790381	17
GASDRUCKFEDER 158763.....	389
GASDRUCKFEDER 157514.....	389
GASFEDER 250N 275MM 801578.....	29
GASZUG (SEILZUG=NIRO) 159666	85
GASZUG (SEILZUG=NIRO) 166544	85
GEBERZYLINDER ZSB. 137385.....	71
GEBLÄSE 157269	361
GEBLÄSE 164616	371
GEBLÄSE KOMPL. 157211.....	371
GEBLÄSEANTRIEB 157270.....	361
GEBLÄSESPÜLUNG 157407	377
GEHÄUSE 032865.....	173
GEHÄUSE 159706.....	449
GELENKFLANSCH 155322.....	101
GELENKKOPF 800021.....	277
GELENKKOPF 033464.....	409
GEPÄCKNETZ 803048.....	23
GER. EINSCHRAUBSTUTZEN 015848	203
GERADE VERBINDUNG 030665	347
GERADE VERBINDUNG ZSB. 030114	423
GERADER EINSCHRAUBSTUTZEN 028635	109
GERADER EINSCHRAUBSTUTZEN 032704	109
GERADER EINSCHRAUBSTUTZEN 028613	109
GERADER EINSCHRAUBSTUTZEN 032705	163
GERADER EINSCHRAUBSTUTZEN 028597	163
GERADER EINSCHRAUBSTUTZEN 029092	199
GERADER EINSCHRAUBSTUTZEN 028604	219
GERADER EINSCHRAUBSTUTZEN 032720	223
GERADER EINSCHRAUBSTUTZEN 028609	347
GERADER EINSCHRAUBSTUTZEN 028614	373
GERADER EINSCHRAUBSTUTZEN 159320	375
GERADER EINSCHRAUBSTUTZEN 159303	407
GERADER EINSCHRAUBSTUTZEN 030837	407
GERADER EINSCHRAUBSTUTZEN 032791	407
GERADER EINSCHRAUBSTUTZEN 028608	407
GERADER EINSCHRAUBSTUTZEN GES18 L/M27X2-WD ZNNI 032873.....	199
GERADER EINSCHRAUBSTUTZEN GES22 L/R-WD 1/2" 032754.....	223
GERADER EINSCHRAUBSTUTZEN GES8L/R1/8"-WD ZNNI 032858	219
GERADER SCHLAUCHANSCHLUSS MIT AUSSENGEW. 033432	385
GERADER SCHLAUCHANSCHLUSS MIT AUSSENGEW. AR1" D=25 033331	387
GERADER SCHLAUCHANSCHLUSS MIT AUSSENGEW. AR1/2" D=10 033456.....	385
GERADER SCHLAUCHANSCHLUSS MIT AUSSENGEW. AR1/2" D=20 033330.....	385
GERADER STUTZEN 027291	207

GEWINDEBOLZEN 032877.....	75
GEWINDEBOLZEN 155568.....	277
GEWINDEBOLZEN 033209.....	409
GEWINDEDICHTBAND TEFLON 0,1mm 026261.....	385
GEWINDEPLATTE 790016.....	17
GEWINDESTIFT 028521.....	415
GEWINDESTIFT M6 035077.....	409
GEWINDETÜLLE 033371.....	411
GLEITBUCHSE 158874.....	447
GLÜHKERZE 798295.....	135
GRIFF 800022.....	277
GRIFF 159726.....	449
GRIFF FÜR RÜCKENLEHNENVERSTELLUNG 800610.....	265
GRIFF KPL. 799343.....	297
GRUNDKABINE ZSB. 165845.....	51
GRUNDTRÄGER 157276.....	361
GUMMI 157140.....	363
GUMMI 157505.....	363
GUMMI 157441.....	371
GUMMI 157182.....	393
GUMMI 157064.....	413
GUMMI 157027.....	413
GUMMI 157562.....	437
GUMMI-ABDECKKAPPE 160648.....	229
GUMMI-BEILAGE 799157.....	19
GUMMI-BEILAGE 803025.....	19
GUMMI-BEILAGE 803041.....	31
GUMMIDICHTUNG 032667.....	15
GUMMIDICHTUNG 180° 032679.....	67
GUMMILAGER 160671.....	241
GUMMIMATTE 155997.....	349
GUMMIPUFFER 800042.....	141
GUMMIPUFFER 800061.....	155
GUMMIPUFFER M10X28 155658.....	77
GUMMIPUFFER M8X20 800062.....	77
GUMMISCHEIBE INNEN FRONTSCHIEBE 25x6x10 798187.....	19
GUMMISTREIFEN 799966.....	23
GUMMITÜLLE 028560.....	139
GUMMITÜLLE 033311.....	387
GUMMIUNTERLAGE AUSSEN T4 801573.....	27
GUMMIUNTERLAGE SCHLOSSPLATTE 801581.....	27
GUMMIVENTIL 018981.....	275
Gewindetülle 033376.....	411
Gummiunterlage 801574.....	27
HALTER 165192.....	51
HALTER 155664.....	75
HALTER 155559.....	77
HALTER 159580.....	79
HALTER 155695.....	85
HALTER 164306.....	85
HALTER 155620.....	131
HALTER 159074.....	153

HALTER 155633	155
HALTER 155261	163
HALTER 155254	181
HALTER 159786	181
HALTER 155255	183
HALTER 158782	231
HALTER 155979	329
HALTER 163831	329
HALTER 164383	329
HALTER 155992	343
HALTER 157199	367
HALTER 157202	393
HALTER 157988	399
HALTER 157021	405
HALTER 157022	405
HALTER 157028	405
HALTER 157524	405
HALTER 157034	405
HALTER 157525	405
HALTER 157445	405
HALTER 157577	405
HALTER 157051	413
HALTER 157554	413
HALTER 157040	413
HALTER 158748	423
HALTER 157561	437
HALTER 159719	449
HALTER RUNDUMLEUCHTE C250/370/S1090 798984	23
HALTER ZSB. NIRO ERSATZAUSFÜHRUNG 161599	405
HALTER ELEKTRIK 155245.....	147
HALTER FRONTBELEUCHTUNG LINKS 801537	17
HALTER FRONTBELEUCHTUNG RECHTS 801538.....	17
HALTER FÜR SPIEGEL TYP III 798687	25
HALTER INCL. KRAFTSTOFFFILTER 155458	125
HALTER LEUCHTE LINKS 155252	153
HALTER LEUCHTE RECHTS 155253	153
HALTER NUMMERSCHILD 155267.....	153
HALTERING M. WEICHDICHTUNG 028933.....	211
HALTERUNG 157565	415
HALTERUNG FANGBAND 801587	31
HANDBREMSE 330mm 799975	75
HANDGRIFF 155206	277
HANDGRIFF 034582	447
HANDSAUGSCHLAUCH 158929	239
HANDSAUGSCHLAUCH ZSB. EINZELNACHRÜSTUNG 160324.....	239
HAUBENHALTER GROSS 800069	179
HEBEL 157354	423
HEBEL 157361	423
HECKLEUCHTE 798237	153
HECKSCHEIBE 799969	23
HEIZPOLSTERSATZ KPL. (LUFTGEF. FAHRERS.) C370/M480/S990 154286	294
HEIZUNG ZSB. KPL. 155607	239

HEIZUNGSANSCHLUSS (2STÜCK) 032878	135
HEIZUNGSSCHLAUCH 155626	261
HINTERWAGEN ZSB. 155308	9
HINWEISAUFKLEBER 031428	285
HINWEISSCHILD 158490.....	347
HINWEISSCHILD ABSCHLEPPVENTIL AUF / ZU 158445	347
HINWEISSCHILDER-BOGEN SILBER 159265.....	425
HINWEISSCHILDER-BOGEN DEUTSCH SILBER 155685	233
HINWEISSCHILDER-BOGEN DEUTSCH WEISS 158674	233
HINWEISSCHILDER-BOGEN FRANZÖSISCH SILBER 158864	459
HINWEISSCHILDERBOGEN ENGLISCH SILBER 158862	453
HINWEISSCHILDERBOGEN ITALIENISCH SILBER 158863.....	457
HOCHDRUCKPUMPENEINHEIT 802662	401
HOCHDRUCKREINIGER 160800	239
HOCHDRUCKSCHLAUCH 033754	201
HOCHDRUCKSCHLAUCH (VORMONT.) 021852	79
HOCHDRUCKSCHLAUCH (VORMONT.) 032773	191
HOCHDRUCKSCHLAUCH (VORMONT.) 032747	191
HOCHDRUCKSCHLAUCH (VORMONT.) 032769	203
HOCHDRUCKSCHLAUCH (VORMONT.) 032966	207
HOCHDRUCKSCHLAUCH (VORMONT.) 032757	209
HOCHDRUCKSCHLAUCH (VORMONT.) 032758	209
HOCHDRUCKSCHLAUCH (VORMONT.) 032759	209
HOCHDRUCKSCHLAUCH (VORMONT.) 032760	209
HOCHDRUCKSCHLAUCH (VORMONT.) 032774	209
HOCHDRUCKSCHLAUCH (VORMONT.) 032740	211
HOCHDRUCKSCHLAUCH (VORMONT.) 032741	211
HOCHDRUCKSCHLAUCH (VORMONT.) 032743	211
HOCHDRUCKSCHLAUCH (VORMONT.) 032744	211
HOCHDRUCKSCHLAUCH (VORMONT.) 032745	211
HOCHDRUCKSCHLAUCH (VORMONT.) 032746	211
HOCHDRUCKSCHLAUCH (VORMONT.) 032772	215
HOCHDRUCKSCHLAUCH (VORMONT.) 032761	215
HOCHDRUCKSCHLAUCH (VORMONT.) 030922	215
HOCHDRUCKSCHLAUCH (VORMONT.) 032763	215
HOCHDRUCKSCHLAUCH (VORMONT.) 032766	215
HOCHDRUCKSCHLAUCH (VORMONT.) 032767	215
HOCHDRUCKSCHLAUCH (VORMONT.) 032768	215
HOCHDRUCKSCHLAUCH (VORMONT.) 019291	219
HOCHDRUCKSCHLAUCH (VORMONT.) 032764	223
HOCHDRUCKSCHLAUCH (VORMONT.) 023332	347
HOCHDRUCKSCHLAUCH (VORMONT.) 019297	373
HOCHDRUCKSCHLAUCH (VORMONT.) 019287	375
HOCHDRUCKSCHLAUCH (VORMONT.) 033222	407
HOCHDRUCKSCHLAUCH (VORMONT.) 033223	407
HOCHDRUCKSCHLAUCH (VORMONT.) 033224	407
HOCHDRUCKSCHLAUCH (VORMONT.) 033225	407
HOCHDRUCKSCHLAUCH (VORMONT.) 033226	407
HOCHDRUCKSCHLAUCH (VORMONT.) 033227	407
HOCHDRUCKSCHLAUCH (VORMONT.) 033228	407
HOCHDRUCKSCHLAUCH (VORMONT.) 029803	407
HOCHDRUCKSCHLAUCH (VORMONT.) 033230	407

HOCHDRUCKSCHLAUCH (VORMONT.) 033231	407
HOCHDRUCKSCHLAUCH (VORMONT.) 019302	423
HOCHDRUCKSCHLAUCH (VORMONT.) 019289	429
HOCHDRUCKSCHLAUCH KPL.(VORMONT.) 029965	423
HOCHDRUCKSCHLAUCH VORMONT. 032694.....	199
HOCHDRUCKSCHLAUCH VORMONT. 032696.....	199
HOCHDRUCKSCHLAUCH VORMONT. 2SC16X1020 NW16 90° 033755.....	201
HOCHDRUCKSCHLAUCH VORMONT. 2SC16X1345 NW16 90° 033756.....	201
HOCHDRUCKSCHLAUCH VORMONT. 2SC16X1370 NW16 90° 032693.....	199
HOCHDRUCKSCHLAUCH VORMONT. 2SC16X4900 NW16 90° 033434.....	373
HOHLSCHRAUBE 026426	71
HOHLSCHRAUBE 025289	143
HOHLSCHRAUBE 032257	203
HOLDER KLEBESCHILD X 3 ORANGE 159261	395
HOLDER SCHLÜSSELMÄPPCHEN 025302	237
HOLDER SCHUTZWACHS 033246	235
HOLDER SCHUTZWACHS SPRAY 033247	235
HUBZYLINDER 155952.....	191
HYDRAULIK BESENSYSTEM 157494.....	403
HYDRAULIK FÜR FRONTAUSHEBUNG 155426	187
HYDRAULIK FÜR FRONTAUSHEBUNG 160740	187
HYDRAULIK MOTOR 802851	239
HYDRAULIKANSCHLÜSSE LINKS 155478.....	157
HYDRAULIKANSCHLÜSSE RECHTS 155477	157
HYDRAULIKBLOCK 157125	429
HYDRAULIKFILTER 798087	163
HYDRAULIKFILTER KOMPL. 798168.....	163
HYDRAULIKMOTOR 157069	407
HYDRAULIKTANK 155323	125
HYDRAULIKTANK 155162	151
HYDRAULIKUMF. STECKKUPPLUNG GRÜN VORN GESCHL. ZSB. 159085	77
HYDRAULIKZYLINDER 157023.....	407
HYDRAULIKZYLINDER 157122.....	429
HYDRAULIKZYLINDER KEHRAGGREGAT 160214	423
HYDRAULIKÖL MINERALISCH 033866	239
HYDRAULISCHE BESENENTLASTUNG 158928.....	403
Halteblech 154766	87
Halter 170066.....	141
Handpumpe 157887.....	399
Hochdruckschlauch 032902.....	215
HÖCHSTDRUCKSCHLAUCH 033753	201
HÖCHSTDRUCKSCHLAUCH 032246	215
HÖCHSTDRUCKSCHLAUCH 030217	373
HÖCHSTDRUCKSCHLAUCH033963 032234	199
HÜLSE 157255	371
IMBUS-SENKSCHEIBE 791458	21
IMBUS-SENKSCHEIBE 803030.....	21
INDUKTIVGEBER ZSB. 033023.....	343
INNEN-6KT.SCHRAUBE 022858	31
INNEN-6KT.SCHRAUBE 011204	87
INNEN-6KT.SCHRAUBE 023095	131
INNEN-6KT.SCHRAUBE 011214	167

INNEN-6KT.SCHRAUBE 032251	201
INNEN-6KT.SCHRAUBE 032909	245
INNEN-6KT.SCHRAUBE 011206	363
INNEN-6KT.SCHRAUBE 033632	371
INNEN-6KT.SCHRAUBE 011218	373
INNEN-6KT.SCHRAUBE 023273	385
INNEN-6KT.SCHRAUBE 031137	405
INNEN-6KT.SCHRAUBE 032252	407
INNEN-6KT.SCHRAUBE 011217	413
INNEN-6KT.SCHRAUBE 033440	429
INNEN6KT.SCHRAUBE 032914	131
INNENLEUCHE STANDARD C250/370/1090 798995.....	23
ISOLIERSCHLAUCH 012603	345
ISOLIERSCHLAUCH 1200MM 033137	345
ISOLIERSCHLAUCH 2000MM 033128	345
KABEL 1QMM BRAUN 2200MM 033130	347
KABEL 1QMM WEISS 3500MM 033129	345
KABEL 1QMM WEISS 700MM 033124	345
KABEL 1QMM WEISS 3700MM 033131	347
KABELABZWEIGKASTEN 158471.....	345
KABELBAND 019743.....	153
KABELBAND 027249.....	235
KABELBAND 027250.....	235
KABELBAND BLAU 033041	207
KABELBAND GRÜN 033042	207
KABELBAND ROT 033040	207
KABELBAUM ZSB. C250/370/S990/1090/C70SC/TC 161213.....	299
KABELBAUM ZSB. C70SC/TC 161214.....	269
KABELENDHÜLSE 1,0 qmm 029423	345
KABELENDHÜLSE 2,5 qmm 029425	85
KABELSATZ ZSB. 165234	291
KABELSATZ ZSB. HYDRAULIK-ARMKONSOLE 156803	87
KABELSATZ BATTERIE 155583.....	229
KABELSATZ HEIZUNG 801375	261
KABELSATZ HINTERWAGEN 155614	229
KABELSATZ KABINE 156666	13
KABELSATZ KABINE 161453	33
KABELSATZ KABINE 163646	33
KABELSATZ MAGNETVENTILE 155615	229
KABELSATZ NACHRÜSTUNG KLEINSTEUERUNG 159394	89
KABELSATZ RÜCKFAHRWARNER 157822	147
KABELSATZ WEGESIGNAL 158856	343
KABELSATZ ZSB. ANBAUGERÄTEERKENNUNG 158815	231
KABELSATZ ZSB. CONTAINER 159060	363
KABELSATZ ZSB. E-BOX 155623	91
KABELSATZ ZSB. HYDR. BESENENTLASTUNG 159061	429
KABELSATZ ZSB. KEHREINHEIT 159063	407
KABELSATZ ZSB. START-STOP-AUTOMATIK 158706	343
KABELSATZ ZSB. START-STOPP 158499	343
KABELSCHUH BLAU 031977	345
KABELSCHUH BLAU 031979	345
KABELSÄTZE 155593	227

KABELTÜLLE 801536	17
KABELTÜLLE 801539	17
KABELTÜLLE 803019	17
KABELTÜLLE LOCHDURCHM.=13 INNEN D=7 C250/370/S1090 798985	17
KABINE ZSB. 155547	11
KABINE ZSB. 163121	11
KABINE ZSB. 165846	11
KABINE ZSB. KOMPL. 155324	9
KABINENLAGER 032624	98
KABINENLAGER 033972	98
KANTENSCHUTZ 032779	98
KANTENSCHUTZ 032806	139
KANTENSCHUTZ 032807	139
KANTENSCHUTZ 022613	145
KANTENSCHUTZ 023400	145
KANTENSCHUTZ 029193	145
KANTENSCHUTZ 033123	151
KANTENSCHUTZ 018825	349
KANTENSCHUTZ 033449	363
KANTENSCHUTZ 033451	365
KANTENSCHUTZ 033452	365
KANTENSCHUTZ 157568	365
KANTENSCHUTZ 157569	365
KANTENSCHUTZ 157570	391
KANTENSCHUTZ 157572	391
KANTENSCHUTZ 157573	391
KANTENSCHUTZ 157571	391
KAPPE 791133	27
KAPPE 798305	133
KAPPE 798271	133
KARABINERHAKEN 033218	179
KARABINERHAKEN 80X8 C250/370/M480/S990 801197	179
KEILRIEMEN 802610	131
KEILRIEMENSCHLEIBE 160265	131
KENNZEICHENLEUCHE 021164	153
KETTEN-SCHRAUBVERBINDER 033817	413
KETTENSCHLOSS 014559	423
KFZ.-GLUEHLAMPE DIN 72601 12V 025426	93
KFZ.-GLÜHLAMPE 030074	17
KFZ.-GLÜHLAMPE 012027	23
KFZ.-GLÜHLAMPE 012032	153
KFZ.-GLÜHLAMPE 032750	153
KFZ.-GLÜHLAMPE DIN 72601 012020	83
KIPP-STERNGRIFF 028530	449
KIPPSCHALTER 030768	83
KIPPSCHALTER 031203	87
KIPPSCHALTER C250/370/F/L780/M480/S990 030769	83
KLAPPSTECKER 033309	189
KLARSICHTSCHLAUCH 024217	387
KLEBER TEROKAL 033245	383
KLEBESCHILD BIOLOGISCH ABBAUBAR ENGLISCH 032864	453
KLEINSTEUERUNG CAN 159391	85

KLEINTEILE LUFTFEDER 802999.....	294
KLEMMHEBEL SCHWARZ 798928	83
KLEMMLEISTE 157063.....	413
KLIMAAANLAGE 155591.....	285
KLIMAAANLAGE ZSB. 155493.....	283
KLIMAGERÄT 155639.....	287
KLIMAKOMPRESSOR SH5H09 12V SUPERSEAL STECKER 799773.....	287
KNEBEL F/L560 799066.....	267
KNICKPUNKT 155448.....	98
KNIESTÜCK 799518.....	71
KOLBEN 157016.....	427
KOLBEN- UND RINGSATZ 798244	133
KOMB. ABDICHTPROFIL 033442.....	389
KOMB. ABDICHTPROFIL 033529.....	389
KOMPRESSOR 12V KPL. 801777	297
KOMPRESSORHALTER 155517	141
KOMPRESSORHALTER 158684	141
KONSOLE UNTERDACH VORN 801566.....	23
KONSOLE UNTERDACH VORN 803045.....	23
KONUSSCHEIBE 799159.....	19
KOTFLÜGEL HINTEN LINKS 155300.....	129
KOTFLÜGEL HINTEN RECHTS 155301.....	129
KOTFLÜGEL HINTEN ZSB. KPL. 155455.....	125
KOTFLÜGEL VORN 155302	98
KOTFLÜGEL VORN ZSB. KPL 155446.....	98
KRAFTST. WASSERABSCHIEDER 798300.....	135
KRAFTSTOFFFILTER 798291	133
KRAFTSTOFFFILTER PERKINS 799949	135
KRAFTSTOFFFILTER VORFILTER PERKINS 798089	135
KRAFTSTOFFFILTERSATZ 798292	133
KRAFTSTOFFLEITUNG ZSB.NL. S990/M480/F/L560/780/C250/370 141049	143
KRAFTSTOFFPUMPE PERKINS 798221	135
KRAFTSTOFFSCHLAUCH 032944.....	143
KRAFTSTOFFSCHLAUCH DIN 73379 B7,5X3X 350 032943	143
KRAFTSTOFFSCHLAUCH DIN 73379 B7,5X3X 550 032945	143
KRAFTSTOFFSCHLAUCH DIN 73379 B7,5X3X 850 032947	143
KRAFTSTOFFSCHLAUCH DIN73379 B7,5X3X700 M. SCHUTZWEND 032946.....	143
KRAFTSTOFFSYSTEM 155461.....	125
KRAFTSTOFFTANK 155353.....	125
KRAFTSTOFFTANK MIT TANKANZEIGE 155486	179
KUGELBUNDFEDERRING 032675.....	251
KUGELGELENK 157313	389
KUGELHAHN 028377.....	423
KUGELKOPFKUPPLUNG 153396	303
KUGELZAPFEN 025892.....	29
KUNSTSTOFFSCHEIBE C250/370/S1090 798988	19
KUPPELDREIECK 157080	413
KUPPELDREIECK HOLDER 155362.....	239
KUPPLUNG GEKA 1" IG 157288	379
KUPPLUNG GEKA FÜR D25 033408	383
KUPPLUNGSMUFFE FF08-MUFFE mit STAUBSCHUTZD. (FLAT FACE) 031870	407
KUPPLUNGSMUFFE MIT STAUBSCHUTZDECKEL 032164	77

KUPPLUNGSMUFFE OHNE SPERRKUGEL 032162.....	429
KUPPLUNGSMUFFE OHNE SPERRKUGEL BG4 032658	77
KUPPLUNGSMUFFE m. STAUBSCHUTZD. (FLAT FACE) 027954.....	77
KUPPLUNGSSCHEIBE MIT INNENVERZÄHNUNG 799865.....	135
KUPPLUNGSSTECKER 032163	77
KUPPLUNGSSTECKER 033302	407
KUPPLUNGSSTECKER BG2 032660.....	77
KUPPLUNGSSTECKER BG4 032659.....	77
KURBEL 164924.....	447
KURZANLEITUNG 158582.....	347
Kabel 033024	345
Kabel 033025.....	347
Kleinteile Gurt 803925.....	294
Kleinteile Niveausteuerng 803923	294
Kuppeldreieck 155189	277
Kuppeldreieck 163905	413
KÄLTEMITTEL-SCHLAUCH KPL. DN10X3510 155641.....	287
KÄLTEMITTEL-SCHLAUCH KPL. DN12X2420 155640.....	287
KÄLTEMITTEL-SCHLAUCH KPL. DN12X2420 159444.....	287
KÄLTEMITTEL-SCHLAUCH KPL. DN8X1780 155642.....	287
KÄLTEMITTEL-SCHLAUCH KPL. DN8X1830 155643.....	287
KÜHLER 155320.....	125
KÜHLER 155418.....	155
KÜHLER-FROSTSCHUTZMITTEL 031994.....	235
KÜHLERDECKEL 801180	155
KÜHLERHUTZE 801292.....	155
KÜHLERSCHLAUCH RÜCKLAUF 798193	155
KÜHLERSCHLAUCH VORLAUF 798194	155
KÜHLSCHMIERBETRIEBSSTOFFE 155587	9
LAGER 157225.....	363
LAGER 157224	363
LAGER 157221	389
LAGERBUCHSE 10X12X7 032911	69
LAGERBUCHSE 8X10X7 032910	69
LAGERSATZ 798242.....	133
LAGERSATZ 798243.....	133
LAMELLENSTOPFEN 032218	345
LAMELLENSTOPFEN 033573	449
LASCHE 155242.....	75
LASCHE 155262.....	185
LASCHE 160936.....	263
LASCHE 155235.....	277
LASCHE 155236.....	277
LASCHE 157017.....	427
LAUTSPRECHERABDECKUNG QUADRATISCH C250/370/S1090 798994	23
LAUTSPRECHERABDECKUNG QUADRATISCH C250/370/S1090 801999	23
LECKÖLLEITUNG PERKINS 801006.....	135
LED LEUCHTE GRÜN 798728.....	87
LED LEUCHTE GRÜN PFEILFORM 798729	67
LED LEUCHTE ROT PFEILFORM 798730	87
LED LEUCHTE WEISS FÜR PULTBELEUCHTUNG 799793	87
LED ROT 158469.....	345

LED RUNDUMKENNLEUCHE 158374	239
LED- INNENRAUMLEUCHE 802817	23
LED-ARBEITSSCHEINWERFER-PAKET 159046	239
LEISTE 157139.....	363
LEISTE 157504.....	363
LEISTE 157183.....	393
LEISTE EINSTIEG LX 801562.....	21
LEISTENBÜRSTE FÜR LENKSÄULE 801554	21
LEISTENBÜRSTE FÜR LENKSÄULE 803027	21
LENKBOLZEN 155629	101
LENKEINHEIT 799937.....	83
LENKRAD 799993	83
LENKRADABDECKUNG 155430	83
LENKROLLE 157421	413
LENKROLLE 160078	413
LENKROLLE 159712	449
LENKROLLE MIT BREMSE 158876.....	447
LENKROLLEN ERSATZAUSFÜHRUNG 157567	413
LENKSTOCKVERKLEIDUNG, SITZPLATTE, BODENMATTE 801553	13
LENKSÄULE 799992	83
LENKUNG 155452.....	103
LENKZYLINDER 155423	105
LENKZYLINDER, STEUERBLOCK 155348	95
LICHT, ANSCHLAG FÜR AUFBAURAHMEN, NUMMERNSCHILDH. 155319.....	125
LICHTHAUBE GELB MIT OPTIK 027952.....	93
LICHTMASCHINE 160264.....	131
LICHTMASCHINE 155497.....	131
LIEFERUMFANG HEIZUNG 155589	261
LINSEN-BLECHSCHRAUBE 031139	17
LINSEN-BLECHSCHRAUBE 027935	17
LINSEN-FLANSCHKOPFS. 032343	31
LINSEN-FLANSCHKOPFS. 032541	77
LINSEN-FLANSCHKOPFS. 032543	98
LINSEN-FLANSCHKOPFS. 032550	173
LINSEN-FLANSCHKOPFS. 032548	199
LINSEN-FLANSCHKOPFS. 032547	277
LINSEN-FLANSCHKOPFS. 032532	371
LINSEN-FLANSCHKOPFS. 032511	389
LINSEN-FLANSCHKOPFS. 032535	449
LINSEN-FLANSCHKOPFS. m. TORX TX25 032527	31
LINSEN-FLANSCHKOPFS. m. TORX TX25 034421	31
LINSEN-FLANSCHKOPFS. m. TORX TX25 032915	85
LINSEN-FLANSCHKOPFS. m. TORX TX25 032528	153
LINSEN-FLANSCHKOPFS. m. TORX TX25 032529	385
LINSEN-FLANSCHKOPFS. m. TORX TX25 032530	385
LINSEN-FLANSCHKOPFS. m.INNENS. 030021	17
LINSEN-FLANSCHKOPFS. m.INNENS. 801542	17
LINSEN-FLANSCHKOPFS. m.INNENS. 032477	19
LINSEN-FLANSCHKOPFS. m.INNENS. 801275	127
LINSEN-FLANSCHKOPFS. m.INNENS. 030104	181
LINSEN-FLANSCHKOPFS. m.INNENS. 032050	191
LINSEN-FLANSCHKOPFS. m.KREUZS. 030979	147

LINSEN-FLANSCHKOPFSCHRAUBE 032531	73
LINSEN-KOPFSCHRAUBE 802739	23
LINSENBLECHSCHRAUBE 795904	433
LINSENSCHRAUBE 022989	23
LINSENSCHRAUBE 025441	147
LINSENSCHRAUBE 010457	153
LINSENSCHRAUBE 010459	155
LINSENSCHRAUBE 031199	155
LINSENSCHRAUBE 795912	347
LOCHBLECH 155270	185
LOCTITE 270 017161	113
LOCTITE 270 033959	117
LOCTITE 542 026993	385
LOCTITE SF7063 033960	117
LOCTITE 243 026052	75
LUFTANSAUGUNG 155360	125
LUFTDÜSE D70 FÜR BOHRUNG D62 799178	21
LUFTFEDER KPL. 802998	294
LUFTFILTER 155311	125
LUFTFILTER 800083	135
LUFTFILTER SICHERHEITSELEMENT 161528	135
LUFTFILTERELEMENT 801256	261
LUFTKANAL OBEN 801555	21
LUFTKANAL UNTEN 801557	21
LUFTVERTEILER KPL. 802129	297
Lenkstockverkleidung 801487	21
Lenksäulenhalter 155534	83
LÖTNIPPELAUFNAHME 032753	85
LÜFTER 155395	131
LÜSTERKLEMME 012018	345
MAGNETSPULE 798296	135
MASSEKABEL 158949	285
MECH. BESENENTLASTUNG 157014	403
MEHRBER.-MOTORENÖL 028179	235
MEMBRANPUMPE 158758	385
MESSANSCHLÜSSE 159122	197
MESSKUPPLUNG F.D 8 C250/370/F/L780/M480/S990 029133	207
MESSSTAB V130 798266	133
METALLKLAMMERPROFIL 033441	369
MINIKUGELHAHN 1/4" IG / 1/4" AG 033375	411
MONITOR 155681	329
MONTAGEANLEITUNG 164243	117
MONTAGEANLEITUNG MUTTER FÜR RADMOTOR 161519	117
MONTAGEWERKZEUG 163870	127
MONTAGEZEICHNUNG LENKUNG 160728	105
MOTOR 155457	125
MOTORABDECKUNG 155268	145
MOTORABDECKUNG KPL. 155315	125
MOTORHALTER 155231	141
MOTORHALTER 155232	141
MOTORHALTER 155250	141
MOTORLAGERUNG 155459	125

MULTIFUNKTIONS-X3 BEHÄLTER ZSB. 158925	239
MULTIFUNKTIONSSARMAUFL. M. JOYSTICK KOMPL. 155590	85
MULTIFUNKTIONSSCHALTER 137986	87
MUTTER 798289	133
MUTTER 033409	383
MUTTER (RADMOTOR) 799884	117
Montageanleitung 170029.....	117
NABE 157025	405
NACHRÜSTANLEITUNG ELEKTR. VENTIL UMLAUFWASSERSY. DEUTSCH X 30 159698	397
NACHRÜSTANLEITUNG ELEKTR. VENTIL UMLAUFWASSERSY. ENG. X 30 159766.....	397
NACHRÜSTANLEITUNG ELEKTR. VENTIL UMLAUFWASSERSY. FRANZ. X 30 159767.....	397
NACHRÜSTANLEITUNG ELEKTR. VENTIL UMLAUFWASSERSY. ITAL. X 30 159768.....	397
NACHRÜSTANLEITUNG HALTERUNG 160542	421
NACHRÜSTANLEITUNG HANDSAUGSCHLAUCH 160318.....	439
NACHRÜSTSATZ HAUPTSICHERUNG 164704	147
NACHRÜSTSATZ RAHMENVERSTÄRKUNG 163868	127
NACHRÜSTSATZ ELEKTR. VENTIL WASSERUMLAUFSYSTEM 159659	361
NACHRÜSTSATZ HALTERUNG SAUGMUND 160543.....	403
NACHRÜSTSATZ KLEINSTEUERUNG 60L-KREIS 159415	85
NACHSTELLRAD KPL. 801463.....	119
NADELLAGER 798241	133
NIPPEL 033591	85
NIPPEL 118139	201
NYLONRING D12 799156	19
Nachrüstsatz Anhängerkupplung 170905	333
Nachrüstsatz Winkelgelenk 170804.....	407
Niveausteuerng 803922	294
O-RING 798755	287
O-RING 798756	289
O-RING 17,17X1,78 C250 800488	287
O-RING 7,65X1,78 798765.....	287
OVALBLLENDE 155929	433
OVALBLLENDE WASSERHAHN 801543	17
PASSSCHEIBE 028732	105
PASSFEDER 025893	117
PASSFEDER 795792	371
PEDALE; HANDBREMSE ZSB. 155337.....	11
PENDEL 155938.....	101
PENDEL 155428.....	101
PIKTOGRAMM ABSTAND ZU DREHENDEN MASCHINENTEILEN 033459	425
PIKTOGRAMM AUFENTHALT IM GEFAHRENB. 032376.....	395
PIKTOGRAMM Betriebsanl. 028215.....	233
PIKTOGRAMM GEFAHR DURCH FORTSCHLEUDERENDE TEILE 033460	425
PIKTOGRAMM Mitfahren Pers. 032093	233
PIKTOGRAMM V130/C250/370 ACHTUNG KIPPGEFAHR 032366.....	395
PIKTOGRAMM Während des Betriebs nicht 031588	233
PLATTE 801952.....	253
PLATTE 157048.....	413
PLATTE 159084.....	413
PLATTE 158883.....	447
PLATTE 159717.....	449
PLATTE ZSB. NL 164297	413

PLEUELSTANGEN-BAUGRUPPE 798245	133
POTENTIOMETER (MENGENTEILER) 154063	87
PRESSNIPPEL DKOL 90° DN6 M14X1,5 STAHL ZNNI 032748	143
PRESSNIPPEL ND DN6 RKDKL 90° M14X1,5 STAHL ZNNI 033606	143
PROFILSTOPFEN 801465	119
PROPORTIONALVERSTÄRKER 156562	91
PTO VENTIL 155354	125
PTO VENTIL 160741	125
PU-SCHAUM 029145	375
PUFFER 799329	267
PUMPE ZSB. A10VG45 155381	167
PUMPEN 155482	157
PVC ROHR 033368	381
PVC ROHR 033392	381
PVC ROHR 033370	381
PVC ROHR 033369	381
PVC ROHR 033402	383
PVC ROHR 033403	383
PVC ROHR 033404	383
PVC ROHR 033405	383
PVC ROHR 033524	411
PVC SCHLAUCH 200LG. 033413	387
PVC SCHLAUCH 910LG. 033548	381
Piktogramm 169575	17
Platte 170867	335
QUERTRÄGER 155419	127
QUETSCHVERSCHLUSS 030012	19
RAD 802397	413
RAD 20X10.00-10 155655	239
RADBOLZEN 802336	113
RADBOLZEN 157074	413
RADIAL-GELENKLAGER 155533	101
RADIALGEBLÄSE 12V 3 STUFIG 798757	261
RADIO MIT CD-TEIL 031126	325
RADIOEINBAUS. mit CD-TEIL KPL. 155494	303
RADMOTOR HINTEN LINKS 155335	251
RADMOTOR HINTEN LINKS ZSB. 204CCM 798227	245
RADMOTOR HINTEN RECHTS 155334	251
RADMOTOR HINTEN RECHTS ZSB. 204CCM 798226	245
RADMOTOR VORN LINKS 155333	251
RADMOTOR VORN LINKS 204CCM 155934	245
RADMOTOR VORN LINKS 204CCM 161548	245
RADMOTOR VORN LINKS ZSB. 232CCM OHNE BREMSE 160664	251
RADMOTOR VORN LINKS ZSB. 232CCM OHNE BREMSE 161552	251
RADMOTOR VORN RECHTS 155332	251
RADMOTOR VORN RECHTS 232CCM 160663	251
RADMOTOR VORN RECHTS 204CCM 155935	245
RADMOTOR VORN RECHTS 204CCM 161547	245
RADMOTOR VORN RECHTS ZSB. 232CCM 161551	251
RADMOTOREN VO./HI. LI./RE. ZSB. 204CCM 155698	239
RADMUTTER 800300	251
RADZYLINDERSATZ 801462	119

RAHMEN 801590.....	17
RAHMEN 803018.....	17
RAHMEN 802893.....	53
RAHMEN 155321.....	127
RAHMEN 163884.....	127
RAHMEN 155157.....	127
RAHMEN 155364.....	187
RAHMEN 157185.....	393
RAHMEN 158899.....	447
RAHMEN 158898.....	447
RAHMEN HINTEN 155454	125
RAHMEN KÜHLER 155577	155
RAHMEN VORN 155393	95
RAHMEN VORN 155100	98
RASTRIEGEL 159087	427
RDR 028586	79
RDR 025385	207
RDR 033386	367
RDR 025247	373
RDR 014744	373
RDR 012687	385
RDR 025246	387
RDR 14X2,3 EPDM F.1"-14UNS 801173	287
RDR NBR70 801515.....	169
REDUKTION 033618	383
REDUKTION 50/25 033329	383
REDUZIERNIPPEL 029412	385
REDUZIERSTUTZEN 030812	373
REDUZIERSTUTZEN 028619	373
REDUZIERSTUTZEN 028618	429
REDUZIERUNG 033400	383
REED-GEBER 801662	179
RELAIS SCHLIEßER 032364	91
RELAISSOCKEL 9POLIG 032922.....	345
RICHTUNGS-WARNBLINKGEBER ELEKTRONISCH 019591.....	91
RIEMENSCHIBE 155396	285
RIEMENSPANNER 155523.....	285
RIEMENSPANNROLLE 155551	285
RING 157312	367
RING 157417	379
RINGSCHRAUBE 033816	335
RINGSTUTZEN 026425.....	71
ROHR 802559.....	105
ROHR 157218.....	367
ROHR 157015.....	427
ROHR 157479.....	437
ROHR 157480.....	437
ROHR FÜR ÖLMESSSTAB 801598.....	133
ROHR GLASKLAR 033423.....	385
ROHR GLASKLAR 033420.....	385
ROHRE 157266	361
ROHRKLAPPSPLINT 021262	189

ROHRKLEMME 033422	385
ROHRKLEMME 157394	437
ROHRKLEMME PE 160 157390.....	437
ROHRSCHELLE 032126	407
ROHRSCHELLE (2 SCHELLENHÄLFT.) 023856	199
ROHRSCHELLE (2 SCHELLENHÄLFT.) 033757	201
ROHRSCHELLE (2 SCHELLENHÄLFTEN GLATT) 033868	373
ROHRSCHELLE 20MM (2 SCHELLENHÄLFT.) 033220	413
ROHRSCHELLE MIT GUMMIPROFIL 026651.....	115
ROHRSCHELLE MIT GUMMIPROFIL 026558.....	147
ROHRSCHELLE MIT GUMMIPROFIL 027652.....	379
ROHRSCHELLE MIT GUMMIPROFIL 015173.....	381
ROLLE 158875	447
ROLLE PA6.6 158894.....	447
ROLLE F/L560 799079	267
ROLLE weiß 797602.....	267
ROLLENKETTE 033586	397
ROLLENKETTE 033569	423
ROSETTE PLAST D16 799166	21
Radmotoren 155697	239
Ringmutter 034301.....	333
Rundumkennleuchte 027888	11
RÄNDELSCHRAUBE 800050.....	91
RÜCKENVERLÄNGERUNG 802477	265
RÜCKFAHR-SIGNALGEBER 153846	147
RÜCKFAHRKAMERA 155661	329
RÜCKFAHRKAMERA ZSB. KOMPL. MIT FUNK 155652	303
RÜCKFAHRWARNER ABSCHALTUNG 155689	147
RÜCKSCHLAGVENTIL 032751.....	209
RÜCKSTRAHLER ROT 800054	153
Räder / Zubehör VBG031	9
SAMMELTROCKNER 153987	287
SAMMLERTROCKNER C250/370 798768.....	287
SAUG- UND RÜCKLAUFLEITUNGEN FAHRANTRIEB 159121.....	197
SAUG- UND RÜCKLAUFLEITUNGEN FAHRANTRIEB 160736.....	197
SAUGMUND; TRAVERSE ZSB. KEHRAGGREGAT 157129	403
SAUGMUND; TRAVERSE ZSB. KEHRAGGREGAT 164603	403
SAUGSCHLAUCH (VORMONT.) 032770	203
SAUGSCHLAUCH (VORMONT.) 032765	223
SAUGSCHLAUCH ZSB. KEHRAGGREGAT 157130	403
SAUGSCHLÄUCHE PUMPE 155897	195
SCHALLDÄMPFER 155436.....	241
SCHALLDÄMPFER UMBAUSATZ 160669	241
SCHALTER 032672	83
SCHALTER 032673	83
SCHALTER 030859	87
SCHALTER F/L780/M480/S990/1090 030848	83
SCHALTMAGNET 801821.....	169
SCHARNIER 800064	155
SCHARNIER 155489	179
SCHARNIER EDELSTAHL 798918	87
SCHARNIERPLATTE AUSSEN RECHTS T4 801586.....	31

SCHARNIERSTIFT 801588	31
SCHAUM 032872	151
SCHAUM 033559	373
SCHEIBE 010046	17
SCHEIBE 010885	17
SCHEIBE 011327	17
SCHEIBE 027177	17
SCHEIBE 012537	19
SCHEIBE 010464	19
SCHEIBE 791181	19
SCHEIBE 010044	21
SCHEIBE 803052	23
SCHEIBE 801576	27
SCHEIBE 010085	77
SCHEIBE 025055	83
SCHEIBE 011749	83
SCHEIBE 010886	85
SCHEIBE 028999	98
SCHEIBE 155604	98
SCHEIBE 010048	98
SCHEIBE 010047	101
SCHEIBE 800180	101
SCHEIBE 010050	105
SCHEIBE 016505	137
SCHEIBE 031451	241
SCHEIBE 010087	245
SCHEIBE 010889	363
SCHEIBE 011132	367
SCHEIBE 028085	367
SCHEIBE 011134	375
SCHEIBE 031200	385
SCHEIBE 025973	405
SCHEIBE 016526	405
SCHEIBE 016503	405
SCHEIBE 010088	409
SCHEIBE 159718	449
SCHEIBE F/L560 799082	267
SCHEIBE PA 033418	405
SCHEIBENKLEBER 164427	381
SCHEIBENRAD 7,25X10 ET22 155549	275
SCHEIBENWISCHERARM 801483	19
SCHEIBENWISCHERMOTOR ZSB. 80° 801481	19
SCHELLE 159106	423
SCHEUERSCHUTZFEDER 033450	411
SCHEUERSCHUTZFEDER 033385	411
SCHIEBEFENSTER LINKS 162833	51
SCHILDER AUFBAU ZSB. 155594	9
SCHILDER AUFBAU ZSB. BEHÄLTER 157489	361
SCHILDER AUFBAU ZSB. KEHREINHEIT 157490	403
SCHLAUCH 798276	133
SCHLAUCH 034866	373
SCHLAUCH 033398	383

SCHLAUCH 033407	383
SCHLAUCH 033425	385
SCHLAUCH 033426	385
SCHLAUCH 033427	385
SCHLAUCH 033428	385
SCHLAUCH 033374	411
SCHLAUCH 2480LG. 033609.....	387
SCHLAUCH 2600LG. 033416.....	387
SCHLAUCH LUFTANSAUGUNG 800085	183
SCHLAUCH FÜR SCHEIBENWISCHER 801552.....	19
SCHLAUCH LUFTANSAUGUNG 155420	183
SCHLAUCH NW9X1220 033593	385
SCHLAUCH NW9X1250 033373	411
SCHLAUCH NW9X650 033384	411
SCHLAUCHANSCHL.GEBO.AUSSENGEW. 033399	383
SCHLAUCHKL. ZSB. DIN 3017 LR 030719	143
SCHLAUCHKL. ZSB. DIN 3017 LR 030720	225
SCHLAUCHKL. ZSB. DIN 3017 SR 030722.....	155
SCHLAUCHKLEMME 022945	73
SCHLAUCHKLEMME 010927	183
SCHLAUCHKLEMME 010906	261
SCHLAUCHKLEMME 030721	385
SCHLAUCHKLEMME 010910	387
SCHLAUCHLEITUNG 155937	143
SCHLAUCHLEITUNG 033301	215
SCHLAUCHLEITUNG 032327	215
SCHLAUCHLEITUNG 033782.....	217
SCHLAUCHLEITUNG 032345.....	219
SCHLAUCHLEITUNG 1SC6 032781	191
SCHLAUCHLEITUNG 1SC6 (VORMONT.) 032756	215
SCHLAUCHLEITUNG 1SC6 033300.....	211
SCHLAUCHLEITUNG (VORMONT.) 033794	193
SCHLAUCHLEITUNG (VORMONT.) 033795.....	193
SCHLAUCHLEITUNG (VORMONT.) 033787	205
SCHLAUCHLEITUNG (VORMONT.) 028859	207
SCHLAUCHLEITUNG (VORMONT.) 033788	213
SCHLAUCHLEITUNG (VORMONT.) 033789	213
SCHLAUCHLEITUNG (VORMONT.) 033790	213
SCHLAUCHLEITUNG (VORMONT.) 033781	213
SCHLAUCHLEITUNG VORMONT. 1SC16X430 NW16 2X90° 033759	205
SCHLAUCHPROFIL 033011	285
SCHLAUCHSCHELLE 010918	143
SCHLAUCHSCHELLE 033453	383
SCHLAUCHSCHUTZ 033463.....	385
SCHLAUCHSCHUTZ 034874.....	407
SCHLAUCHTÜLLE 033390	379
SCHLIEßBOLZEN 796984.....	17
SCHLIEßBOLZEN 800060.....	153
SCHLOSSABDECKUNG 801583	27
SCHLOSSPLATTE LINKS 801582	27
SCHLOSSPLATTE RECHTS 801592.....	31
SCHLÄUCHE ZSB. 155349	9

SCHLÄUCHE FAHRANTRIEB 159120.....	197
SCHLÄUCHE FAHRANTRIEB 160687.....	197
SCHLÄUCHE FAHRHYDRAULIK 155351.....	195
SCHLÄUCHE LENKUNG 155352.....	195
SCHLÄUCHE PEDAL 155358.....	195
SCHLÄUCHE PEDAL 160737.....	195
SCHLÄUCHE PTO 155357.....	195
SCHLÄUCHE PTO 160744.....	195
SCHLÄUCHE STEUERBLOCK 155356.....	195
SCHLÄUCHE STEUERBLOCK 160738.....	195
SCHLÜSSEL (BATTERIE-TRENNSCHALTER) 138961.....	181
SCHMALKEILRIEMEN XPA 900 Lw 155596.....	285
SCHMALKEILRIEMEN XPZ 812 Lw 155595.....	131
SCHMIERNIPPEL 035086.....	27
SCHMIERNIPPEL 012539.....	105
SCHMIERNIPPELKAPPE GELB 034841.....	235
SCHNAPPMUTTER 801567.....	23
SCHNELLBEFESTIGER 032749.....	75
SCHNELLSPANNSCHELLE 157073.....	423
SCHRAUBE 798254.....	133
SCHRAUBE 798255.....	133
SCHRAUBE 798288.....	133
SCHRAUBE 796008.....	149
SCHRAUBE 801953.....	253
SCHRAUBE 799345.....	267
SCHRAUBE MIT PLASTIKGRIFF 803055.....	23
SCHRAUBE MIT PLASTIKGRIFF 803056.....	23
SCHRAUBENSICHERUNGSSCHEIBE 035021.....	101
SCHRAUBENSICHERUNGSSCHEIBE 035020.....	363
SCHRUMPFSCHLAUCH 0,03M 033126.....	345
SCHRUMPFSCHLAUCH 30MM 033125.....	345
SCHUTZKAPPE SW10 131941.....	19
SCHUTZKAPPE SW13 023241.....	19
SCHUTZKAPPE SW17 027089.....	17
SCHUTZKAPPE SW19 027483.....	101
SCHUTZKAPPE SW8 032282.....	23
SCHUTZSCHLAUCH 033758.....	201
SCHUTZSCHLAUCH 033547.....	213
SCHUTZVORRICHTUNG 158719.....	105
SCHUTZWACHS 2000 032106.....	235
SCHUTZWENDEL 033624.....	261
SCHWALLBLECH 157342.....	239
SCHWERLAST-RAD 157068.....	413
SCHWIMMERKUGEL 15MM 157302.....	385
SCHWUNGRADGEHÄUSE 155616.....	125
SCHWUNGRADGEHÄUSE UND KUPPLUNG 800046.....	137
SCHÄKEL 033732.....	415
SECHSKANTSCHRAUBE MIT FLANSCH 032819.....	285
SEIL 157442.....	389
SEILZUG LINKS 801398.....	121
SEILZUG RECHTS 801397.....	119
SEITENTEIL LINKS 155560.....	179

SEITENTEIL RECHTS 155561	151
SENKSCHRAUBE 800567	17
SENKSCHRAUBE 032916	75
SENKSCHRAUBE 011668	85
SENKSCHRAUBE 028256	231
SENKSCHRAUBE 029375	345
SENKSCHRAUBE M.INNEN 6KT 029722.....	27
SENKSCHRAUBE M.INNEN 6KT 012592.....	31
SENKSCHRAUBE M.INNEN 6KT 030334.....	143
SENKSCHRAUBE M.INNEN 6KT 022622.....	399
SENKSCHRAUBE M.INNEN 6KT. 799158.....	19
SENKSCHRAUBE M.INNEN 6KT. 803026.....	19
SENKSCHRAUBE M.INNEN 6KT. 798987.....	27
SICHERHEITSHAMMER MIT HALTER 801540.....	17
SICHERHEITSSCHALTER 019593.....	75
SICHERUNG 160809.....	375
SICHERUNGHALTER 802435	147
SICHERUNGSHALTER 155582	147
SICHERUNGSMUTTER 028100	17
SICHERUNGSMUTTER 798848	17
SICHERUNGSMUTTER 031201	17
SICHERUNGSMUTTER 025058	19
SICHERUNGSMUTTER 025057	19
SICHERUNGSMUTTER 803053	23
SICHERUNGSMUTTER 031929	98
SICHERUNGSMUTTER 032685	101
SICHERUNGSMUTTER 033044	101
SICHERUNGSMUTTER 030096	105
SICHERUNGSMUTTER 031930	105
SICHERUNGSMUTTER 022948	127
SICHERUNGSMUTTER 011688	413
SICHERUNGSRING F.BOHRG. 032657	101
SICHERUNGSRING F.BOHRG. 033258.....	427
SICHERUNGSRING F.WELLEN 011774	405
SICHERUNGSRING F.WELLEN 026806	405
SICHERUNGSRING F.WELLEN 010138	405
SICHERUNGSRING F.WELLEN NIRO 033792	105
SICHERUNGSSCHEIBE 010330	31
SICHERUNGSSCHEIBE F/L560 799097	267
SICHERUNGSSCHRAUBE 013550	83
SICHERUNGSSCHRAUBE 013551	83
SICHERUNGSSCHRAUBE 032066	131
SICHERUNGSSCHRAUBE 032019	241
SICHERUNGSSCHRAUBE 029214	277
SIGNALGEBER F/L560/780/M480/S990 138354.....	345
SIGNALHORN (MIT HALTER) 021098.....	77
SITZKONTAKTSCHALTER ZSB. (MECH. SITZ) 161215	263
SITZPLATTE 801558.....	21
SITZSCHALTER MIT MAGNET ZSB. C250/370/S990/1090/C70SC/TC 160560	269
SL-SICHERUNG 032963.....	69
SL-SICHERUNG 022264	69
SOCKEL F.KABELBÄNDER SELBSTKLEBEND 028977	153

SOCKEL F.KABELBÄNDER SELBSTKLEBEND 035028	153
SONSTIGE UNTERLAGEN 155597	9
SPANNER 800063	155
SPANNGRIF FÜR VERSTELLEINHEIT 798723	87
SPANNHÜLSE 799344	267
SPANNSTIFT 010603	363
SPANNSTIFT 010597	375
SPIEGEL, DACH, HECKFENSTER 801563	13
SPIEGELGLAS M. KUNSTSTOFFRAHMEN 798686	25
SPIRALSCHLAUCH 158744	423
SPIRALSCHLAUCH 160925	423
SPIRALSCHLAUCH 157481	437
SPULE 799731	109
SPÜL- UND SPEISEDRUCKVENTIL 155692	169
STANGE 159223	447
STARTER 798263	133
STARTERBATTERIE 12V 65AH 155550	181
STAUBKAPPE BG1 F. STECKER 032176	77
STAUBKAPPE F. MUFFE ROT (FH16-9) 032702	77
STAUBKAPPE F. STECKER 032701	77
STAUBKAPPE F. STECKER ROT (FH16-0) 032703	77
STAUBSCHUTZD. BG 2 028217	77
STAUBSCHUTZKAPPE 155570	77
STAUBSCHUTZKAPPE 797497	181
STAUFACH 155654	239
STECKDOSE 13-POLIG 032666	67
STECKDOSE 2-POLIG 019559	91
STECKER 119523	375
STECKER 13-POLIG 157078	407
STECKER SCHWARZ 033014	91
STECKER SCHWARZ 033013	229
STECKERVERSTÄRKER 802594	429
STECKKUPPLUNGEN; HUPE 160841	11
STECKKUPPLUNGEN; HUPE ZSB. 155344	11
STECKNIPPEL DN7,2 / 9MM 033379	385
STECKVERSCHRAUBUNG 802549	105
STECKVERSCHRAUBUNG 802331	105
STEUERBLOCK 155453	103
STEUERBLOCK 160739	103
STEUERBLOCK 157066	407
STEUERBLOCK 30I 155385	109
STEUERBLOCK 30I 155906	109
STEUERBLOCK 60I 155386	171
STEUEREINHEIT ZSB. 155341	11
STIFTGEHÄUSE 2-POLIG 031873	147
STIFTGEHÄUSE 3-POLIG 030322	343
STIFTGEHÄUSE 5-POLIG 031723	229
STIFTKONTAKT 031074	231
STIFTKONTAKT 800467	345
STIFTKONTAKT 032023	345
STIFTKONTAKT FÜR UNIVERSAL MATE-N-LOK 800480	347
STIFTSCHRAUBE 011609	75

STIFTSCHRAUBE 033538	407
STIFTSCHRAUBE 032295	409
STIFTSCHRAUBE 033537	429
STOPFEN 034269	67
STOPFEN 033332	387
STOSSDÄMPFER KPL. 803000.....	294
STOSSVERBINDER C250/370 032951	345
STOßVERBINDER 031997.....	89
STREIFENSICHERUNG 032676.....	147
STUTZEN 157195.....	367
STUTZEN 157323.....	437
SYMBOL ROT 030858.....	87
SYMBOLSCHEIBE GRÜN 030857	87
SYMBOLSCHEIBE GRÜN SCHEIBENW./WASCHER 030850.....	83
SYMBOLSCHEIBE SCHEIBENWISCHER 032752	83
SYMBOLSCHEIBE SPRÜHWASSER 033545	387
SYSTEMHALTER M. DECKEL SCHWARZ NW17 800269.....	17
SYSTEMHALTER M. DECKEL SCHWARZ NW23 800270.....	17
Scheibe 010887	27
Schelle 157551	397
Schraube 011888.....	27
Sicherungsmutter 031927	101
Sitzkontaktschalter 160559	291
Splint 803979	179
T-REDUZIERSTUTZEN 032706	215
T-STÜCK 033326.....	383
T-STÜCK 033377.....	411
T-STÜCK m. INNENGEWINDE 030708	385
TANKANZEIGE 798180.....	179
TANKDECKEL V130 798179.....	179
TASTENDRUCK-SCHALTER 157823.....	147
TASTENKIPPSCHALTER 030846.....	87
TELEFON-STECKDOSE MAX.180W 799168	23
TELESKOPZYLINDER 157262	375
THERMOSTAT 798273	133
THERMOSTAT FEST EINGESTELLT 798758.....	289
THERMOSTATHEGEHÄUSE 802369	135
TRANSPORTGESTELL ZSB. 158940.....	239
TRANSPORTWAGEN 2-BESEN-SYSTEM 155986	239
TRÄGER 157039	405
TRÄGER 157058	405
TRÄGER 157045	413
TYPENBEZEICHNUNGSBOGEN TRANSPARENT ORANGE 155959.....	233
TYPENBEZEICHNUNGSBOGEN TRANSPARENT SCHWARZ/ORANGE 158603	239
TYPENSCHILD KABINE 801545.....	17
TYPENSCHILD KABINE 803021	17
TÜR LINKS 163000	63
TÜR ZSB. LX 801480	27
TÜR ZSB. LX MIT SCHIEBEFENSTER HD3 803034	27
TÜRDICHTUNG METERWARE 803038	27
TÜRE LINKS 801569	13
TÜRE RECHTS 801585.....	13

TÜRE RECHTS 155340.....	31
TÜRGRIFF CASTEELS 799191	27
TÜRGRIFFBÜGEL LINKS 801577	27
TÜRHALTER 801486.....	31
TÜRKONTAKTSCHALTER 799900.....	17
TÜRSCHALTER-HALTERUNG LINKS 801541.....	17
TÜRSCHARNIER AUSSEN LINKS LX HD3 803040.....	27
TÜRSCHARNIER AUSSEN LINKS T4 801572	27
TÜRSCHARNIER AUSSEN RECHTS LX HD3 803059	31
TÜRSCHARNIERPLATTE INNEN T4 801575.....	27
TÜRSCHEIBE LX 801478.....	27
TÜRSCHEIBE LX MIT SCHEIBEFENSTER 802515.....	27
TÜRSCHEIBE RX 801479	31
TÜRSCHLOSS INNEN LX 798683	27
TÜRSCHLÜSSEL C250/270 799836.....	27
UMBAUANLEITUNG ANZEIGEinSTRUMENT 160635	67
UMBAUSATZ BREMSTROMMEL 165844	113
UMBAUSATZ LENKUNG 160727.....	105
UMBAUSATZ MUTTER FÜR RADMOTOR 161536.....	113
UMRÜSTSATZ HANDSAUGSCHLAUCH 160317	437
UNTERLAGE TÜRGRIFF HINTEN 801579.....	27
UNTERLAGE TÜRGRIFF VORN 801580.....	27
UNTERLAGE-DICHTUNG C250/370/S1090 798989	19
UNTERLEGSCHIEBE 033599	363
UNTERLEGSCHIEBE 033598	371
UNTERLEGSCHIEBE 033183	427
VENTIL 802453.....	109
VENTIL 802454.....	109
VENTILEINSATZ 797864	109
VENTILEINSATZ 802633	109
VENTILHALTER 155263	171
VENTILHALTER 155924	173
VENTILKEGELSTÜCK 798250	133
VERBINDUNGSPLATTE TÜR RECHTS 801589	31
VERBINDUNGSSCHLAUCH 032965	73
VERBUNDANTRIEB (GR. JOYSTICK) 800671.....	87
VERDAMPFER 801349	289
VERFLÜSSIGER 155638	287
VERKLEIDUNG 157275	361
VERKLEIDUNG 157172	391
VERKLEIDUNG 157205	391
VERKLEIDUNG 157173	391
VERKLEIDUNG 157412	391
VERKLEIDUNG DACH INNEN 801489	23
VERKLEIDUNG DACH INNEN 803043	23
VERKLEIDUNG RÜCKWAND INNEN 801488	23
VERKLEIDUNG RÜCKWAND INNEN 803044	23
VERLÄNGERUNG SW13X80 155912.....	69
VERRIEGELUNG BUCHSENGEHÄUSE 2 pol. DT C250/370 033117	271
VERSCHLUSS-STOPFEN 030709.....	151
VERSCHLUSSSCHRAUBE 034534	151
VERSCHLUSSSCHRAUBE 030909	151

VERSCHLUSSCHRAUBE 011030	203
VERSCHLUSSCHRAUBE 011035	373
VERSCHLUSSKAPPE HYDRAULIKÖL 798178	151
VERSCHLUSSKUPPLUNG 155569	77
VERSCHLUSSSTOPFEN 802137	133
VERSCHLUSSSTOPFEN 802368	135
VERSCHLUSSSTOPFEN 801355	261
VERSTELLEINHEIT KOMPL. 798724	87
VERSTELLEINHEIT KOMPL. 802738	87
VERSTELLHEBEL 798134	85
VERSTELLSCHIENENSATZ 799754	294
VERSTÄRKUNG 155434	127
VERTEILER 117011	115
VERZURRÖSE 155442	251
VIERKANT-STOPFEN 135477	447
VIERPFOSTENRAHMEN; SCHEINWERFER 802673	51
VORDERWAGEN ZSB. 155326	9
VORGLÜHRELAIS 032677	147
VORRÜSTUNG EINBAU 2-BESEN-SYSTEM MIT BEHÄLTER 157424	239
VORRÜSTUNG START-STOP-SIGNAL 155985	239
VORSATZLAGER 157254	371
Vierpfostenrahmen, Scheinwerfer 801535	13
WAGENHEBER 158901	447
WARTUNGSPAKET 50 h 155668	239
WARTUNGSPAKET 500 h 159572	239
WASSERBEHÄLTER M. ELEKTROPUMPE 1,2LTR. C250/370/S1090/B250 798679	19
WASSERDÜSE 157118	411
WASSERHAHN 155690	433
WASSERMEMBRANE 801347	289
WASSERPUMPE 798274	133
WASSERREGULIERUNG 155691	239
WASSERSCHLAUCH 802311	19
WASSERSCHLAUCH 028210	387
WASSERSCHLÄUCHE 155930	195
WASSERSYSTEM BEHÄLTER 157272	361
WASSERSYSTEM ZSB. KEHREINHEIT 157128	403
WASSERTEMPERATUR SCHALTER 798306	135
WASSERUMLAUFFILTER 157267	361
WASSERUMLAUFSYSTEM 157411	377
WECHSEL - RELAIS M. LÖSCHDIODE 030616	87
WECHSELRELAIS 154392	91
WELLE 157363	423
WELLSCHLAUCH 033127	345
WELLSCHLAUCH 028970	345
WELLSCHLAUCH 033594	385
WELLSCHLAUCH 033604	387
WELLSCHLAUCH NW10X1950 033244	85
WINKEL 165178	263
WINKEL 155990	347
WINKEL 033361	381
WINKEL 033323	383
WINKEL 033325	383

WINKEL 90° PVC ID20 157299	385
WINKEL M.2X INNENGEW.90Gr. 1/2" 033467	385
WINKEL-SCHLAUCHVERBINDUNGSSTUTZEN 033414	387
WINKEL-SCHWENKSTUTZEN 157983	109
WINKEL-SCHWENKSTUTZEN 029767	109
WINKEL-SCHWENKSTUTZEN 033793	111
WINKEL-SCHWENKSTUTZEN 032792	171
WINKEL-SCHWENKSTUTZEN 028627	205
WINKEL-SCHWENKSTUTZEN 028631	207
WINKEL-SCHWENKSTUTZEN 028630	211
WINKEL-SCHWENKSTUTZEN 032889	215
WINKELFLANSCHSTUTZEN 033380	373
WINKELFLANSCHSTUTZEN 033381	373
WINKELGELENK CS19 M14X1,5 033208	407
WINKELGELENK ZSB. M.DICHTKAPPE 031940	69
WINKELSCHOTTSTUTZEN MIT 6KT. MUTTER 12L 033043	347
WINKELSTUTZEN 791380	19
WIPPE FÜR SITZSCHALTER ZSB. C250/370/S990/1090/C70SC/TC 160561	269
WIPPENSCHALTER 1-POLIG 12V C250 798761	289
WIPPSCHALTER 799631	87
WISCHBLATT 80CM 801482	19
WISCHERMOTOR 798009	19
Wasserventil 801350	261
Winkel 167685	263
Winkelgelenk 033600	407
WÄRMETAUSCHER 801348	261
ZAHNRAD V130 800045	137
ZAHNRADMOTOR 157260	371
ZAHNRADPUMPE 19,5+11 155375	167
ZAHNSCHEIBE DIN 6797 A8,4 NIRO 032939	147
ZENTRALBOLZEN 155995	101
ZUBEHÖR VBG999	9
ZUBEHÖRPUMPE 159967	239
ZUGFEDER 033291	413
ZUGFEDER F/L560 799077	267
ZUGFEDER NIRO (1.4571) 033436	449
ZUSATZTEILE KABINE ZSB. 160766	11
ZWISCHENSTÜCK 117009	71
ZYLINDER SAUGMUNDAUSHEBUNG 157398	423
ZYLINDERSCHRAUBE 010019	67
ZYLINDERSCHRAUBE 031743	147
ZYLINDERSTIFT 033448	413
ZYLINDERSTIFT 033551	413
Zubehör Hydraulik VBG080	9
Zylinderkopf 803703	135
ZÜNDSCHLOSS 798201	67
ZÜNDSCHLÜSSEL 798733	67
ÖLDRUCKSCHALTER 798298	135
ÖLFILTER 798091	135
ÖLFILTER 155479	157
ÖLFILTER 160743	157
ÖLFILTER; PUMPEN; HYDRAULIKANSCHL 155318	125

ÖLMESSTAB 801597	133
ÖLWANNE PERKINS 802136	135
ÜBERWURFMUTTER 022529	151