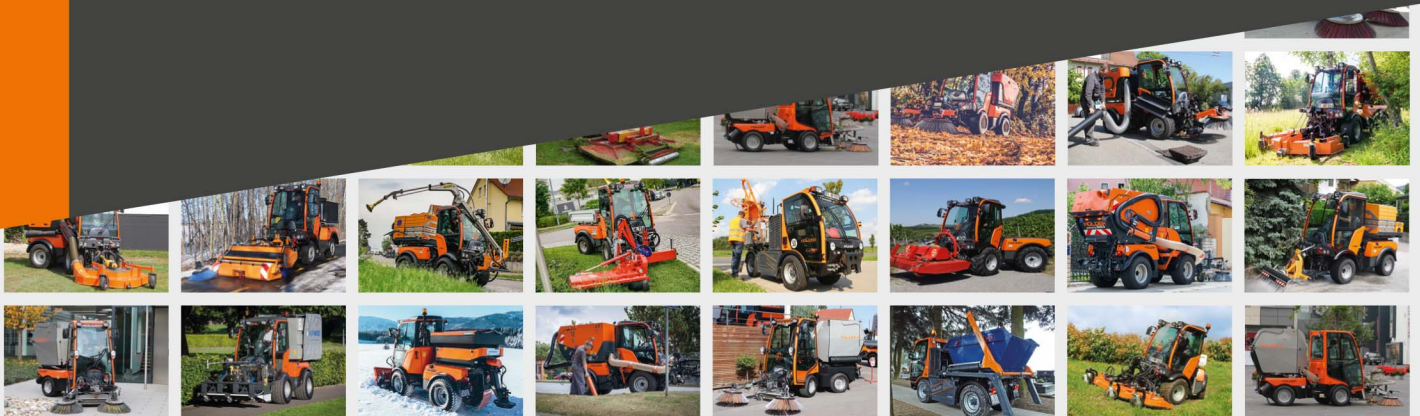




HOLDER

ERSATZTEILLISTE SPARE PARTS PIÈCES DE RECHANGE PARTI DI RICAMBIO



Inhaltsverzeichnis

1 MULTIPARK C200/300/245/345.....	6
1.1 GRUNDRAHMEN, AUFRBAUTEN HINTEN, MOTORENANBAUTEILE.....	8
1.1.1 RAHMEN; KNICKPUNKT; HECKSCHÜRZE.....	10
1.1.2 AUSPUFF.....	16
1.1.3 LUFTFILTER - BAUSATZ LUFTFILTER.....	18
1.1.4 LUFTFILTER.....	20
1.1.5 MOTORÖLFILTER.....	22
1.1.6 KÜHLER; LÜFTERFLÜGEL; MOTORHALTERUNGEN.....	24
1.1.7 ZUSATZKÜHLER C200.....	30
1.1.8 KRAFTSTOFFTANK FÜR BAUREIHE 200.....	32
1.1.9 KRAFTSTOFFTANK FÜR BAUREIHE 300.....	34
1.1.10 HECKANBAUTEILE; BATTERIE; KOTFLÜGEL C200.....	36
1.1.11 HECKANBAUTEILE; BATTERIE; KOTFLÜGEL C300.....	40
1.1.12 HAUBE HINTEN, RELING, BAUREIHE 200.....	44
1.1.13 HAUBE HINTEN, RELING, BAUREIHE 300.....	46
1.1.14 PRITSCHEN; PRITSCHENAUFSATZPUNKTE ; ABDECKPLANE.....	48
1.1.15 HYDRAULISCHE KIPPEINRICHTUNG FÜR C200.....	52
1.1.16 HYDRAULISCHE KIPPEINRICHTUNG FÜR C200.....	54
1.2 ACHSEN; BREMSEN.....	56
1.2.1 ACHSEN BAUREIHE 200.....	58
1.2.2 ACHSEN BAUREIHE 200.....	62
1.2.3 ACHSEN BAUREIHE 200 SUMMERPARK UND BASIC.....	66
1.2.4 ACHSEN BAUREIHE 200 BASIC.....	70
1.2.5 ACHSEN BAUREIHE 300.....	74
1.2.6 ACHSEN BAUREIHE 300.....	78
1.2.7 BREMSEN.....	82
1.3 HYDRAULIK ZUM FAHRANTRIEB.....	84
1.3.1 HYDRAULIKTANK; FILTER - eingebaut bis 30.09.99.....	86
1.3.2 HYDRAULIKTANK; FILTER - eingebaut ab 01.10.99.....	90
1.3.3 LEITUNGEN FÜR ÖLKÜHLER.....	94
1.3.4 LEITUNGEN FÜR ÖLKÜHLER.....	96
1.3.5 DRUCK- UND RÜCKLAUFLEITUNGEN FÜR LENKUNG - BAUREIHE 200.....	98
1.3.6 DRUCK- UND RÜCKLAUFLEITUNGEN FÜR LENKUNG - BAUREIHE 300.....	100
1.3.7 SAUGLEITUNGEN FÜR FAHRANTRIEB FÜR SUMMERPARK UND BASIC.....	102
1.3.8 SAUGLEITUNGEN FÜR FAHRANTRIEB FÜR ALLRADANTRIEB.....	104
1.3.9 DRUCKLEITUNGEN - FAHRANTRIEB.....	106
1.3.10 DRUCKLEITUNGEN FAHRANTRIEB.....	108
1.3.11 DRUCKLEITUNGEN FAHRANTRIEB.....	110
1.3.12 DRUCKLEITUNGEN FAHRANTRIEB- SUMMERPARK, BASIC.....	112
1.3.13 FAHRANTRIEBSPUMPEN.....	116
1.3.14 FAHRANTRIEBSPUMPE FÜR SUMMERPARK UND BASIC.....	118
1.4 NIEDERDRUCKHYDRAULIK.....	120
1.4.1 Niederdruckhydraulik.....	122
1.4.2 BAUTEILE FÜR NIEDERDRUCKHYDRAULIK.....	124
1.4.3 NIEDERDRUCKLEITUNGEN FÜR ALLRADANTRIEB.....	126
1.4.4 NIEDERDRUCKLEITUNGEN FÜR SUMMERPARK.....	128
1.4.5 NIEDERDRUCKLEITUNGEN FÜR SUMMERPARK MIT WIPPEDAL.....	130
1.4.6 NIEDERDRUCKLEITUNGEN FÜR BASIC.....	132
1.5 LENKUNG; STECKKUPPLUNGEN.....	134
1.5.1 LENKRAD, LENKUNG, LENKZYLINDER - BAUREIHE 200.....	136
1.5.2 LENKRAD, LENKUNG, LENKZYLINDER - BAUREIHE 300.....	140

1.5.3	DANFOSS LENKUNG OSPC 50 LS; OSPC 100 LS.....	144
1.5.4	EINGANGSPLATTE, STEUERGERÄTE.....	146
1.5.5	ZUSATZSTEUERGERÄT; STECKKUPPLUNG VORN; STECKKUPPLUNG HINTEN.....	150
1.5.6	STECKKUPPLUNG; ADAPTER.....	154
1.6	HYDRAULIKBAUSÄTZE.....	156
1.6.1	MENGENTEILER;DRUCKLOSERRÜCKLAUF,LEITUNGSSÄTZE C200.....	158
1.6.2	LEITUNGSSATZ MENGENTEILER VORN; DRUCKLOSER RÜCKLAUF VORN.....	162
1.6.3	MENGENTEILER; DRUCKLOSER RÜCKLAUF HINTEN; LEITUNGSSÄTZE.....	164
1.6.4	HYDRAULISCHE TRAGEEINRICHTUNG - BAUREIHE 200.....	168
1.6.5	HYDRAULISCHE TRAGEEINRICHTUNG - BAUREIHE 300.....	170
1.6.6	INTEGRIERTE GERÄTEPUMPE; VERTEILERROHR; FILTER;.....	172
1.6.7	INTEGRIERTE GERÄTEPUMPE; VERTEILERROHR; FILTER;.....	176
1.6.8	INTEGRIERTE GERÄTEPUMPE; ZAHNRADPUMPE C200.....	180
1.6.9	INTEGRIERTE GERÄTEPUMPE; FILTER; STECKKUPPLUNGEN C300.....	182
1.6.10	INTEGRIERTE GERÄTEPUMPE; ZAHNRADPUMPE C300.....	186
1.6.11	ELEKTRISCHER VERTEILERBLOCK.....	188
1.7	ELEKTRISCHER VERTEILERBLOCK.....	190
1.7.1	LEISTUNGSHYDRAULIK FÜR SUMMERPARK UND BASIC.....	192
1.7.2	LEISTUNGSHYDRAULIK FÜR SUMMERPARK UND BASIC.....	196
1.7.3	LEITUNGSSATZ HINTEN FÜR GERÄTEPUMPE BAUREIHE C300.....	200
1.7.4	LEISTUNGSHYDRAULIK 70 L/MIN BAUREIHE 300.....	202
1.7.5	LEISTUNGSHYDRAULIK 75 L/MIN BAUREIHE 300.....	204
1.7.6	LEISTUNGSHYDRAULIK 70 L/MIN BAUREIHE 300.....	206
1.7.7	LEISTUNGSHYDRAULIK 70 L/MIN BAUREIHE 200.....	208
1.7.8	LEISTUNGSHYDRAULIK 75 L/MIN BAUREIHE 200.....	212
1.7.9	LEISTUNGSHYDRAULIK 70 L/MIN BAUREIHE 200.....	214
1.7.10	LEITUNGSSATZHINTENFÜRGERÄTEPUMPEBAUREIHE200.....	216
1.7.11	LEITUNGSSATZHINTENFÜRLEISTUNGSHYDRAULIK.....	218
1.8	BEDIENUNGSELEMENTE;PEDALE.....	220
1.8.1	PEDALSTOCK;FUSSBREMSE;INSCHPEDAL.....	222
1.8.2	HANDBREMSE.....	226
1.8.3	FUSSGAS INCHUNG BAUREIHE 200.....	228
1.8.4	FUSSGAS INCHUNG FÜR SDS FAHRKOMFORT BAUREIHE 200.....	232
1.8.5	FUSSGAS INCHUNG FÜR SDS FAHRKOMFORT BAUREIHE 300.....	236
1.8.6	WIPPPEDAL FÜR SUMMERPARK.....	240
1.9	MECHANISCHER ZAPFWELLENANTRIEB; FRONTAUSHEBUNG; HECKAUSHEBUNG.....	242
1.9.1	ZAPFWELLENANTRIEB VORN bis 202 000 032; 203 000 879.....	244
1.9.2	ZAPFWELLENANTRIEB VORN ab 202 000 033; 203 000 880.....	246
1.9.3	FRONTBOCK, ZAPFWELLENGETRIEBE VORN, FRONTAUSHEBUNG.....	248
1.9.4	FRONTBOCK, ZAPFWELLENGETRIEBE VORN, FRONTAUSHEBUNG.....	252
1.9.5	FRONTAUSHEBUNUG.....	258
1.9.6	EINSTECKENDEN FÜR AUSHEBUNG; FANGHAKEN.....	262
1.9.7	RADLASTAUSGLEICH; HYDRAULIK FÜR FRONTAUSHEBUNG.....	264
1.9.8	UNABHÄNGIGER RADLASTAUSGLEICH.....	266
1.9.9	BAUSATZ DOPPELTWIRKEND HUBZYLINDER FÜR FRONTAUSHEBUNG.....	268
1.9.10	HYDRAULISCHE SEITENVERSTELLUNG FÜR FRONTAUSHEBUNG.....	270
1.9.11	HECKAUSHEBUNG; LAGERBOCK; ACKERSHIENE; FANGHAKEN.....	272
1.9.12	HECKAUSHEBUNG KURZ.....	278
1.9.13	BAUSATZ DRUCHSPEICHER.....	282
1.9.14	ZAPFWELLENGETRIEBE HINTEN; ANTRIEBSWELLE HINTEN.....	284
1.10	ANHÄNGEKUPPLUNG; HECKSCHUTZ; REIFEN; KABELSÄTZE; DICHTUNGSSÄTZE.....	286
1.10.1	ANHÄNGEKUPPLUNG; KUGELKOPFKUPPLUNG, TIEFANHÄNGUNG;.....	288

1.10.2	HECKSCHUTZ ; ANHÄNGEKUPPLUNG.....	290
1.10.3	ANHÄNGEKUPPLUNG ITALIEN AUSFÜHRUNG.....	292
1.10.4	REIFEN, RADZUSATZGEWICHT.....	294
1.10.5	KABELSÄTZE, DICHTUNGSSÄTZE.....	298
1.11	HINWEISSCHILDER.....	302
1.11.1	HINWEISSCHILDER.....	304
1.12	SITZ.....	306
1.12.1	FAHRERSITZ LUFTGEFEDERT.....	308
1.12.2	FEDERELEMENT FÜR GRAMMER FAHRERSITZ MECHANISCH.....	310
1.12.3	FEDERELEMENT FÜR GRAMMER FAHRERSITT LUFTGEFEDERT.....	312
1.12.4	GRAMMER BEIFAHRERSITZ.....	314
1.12.5	ZSB. FAHRERSITZ LUFTGEFEDERT, SITZSCHALE.....	316
1.12.6	ZSB. FAHRERSITZ LUFTGEFEDERT, FEDERELEMENT.....	318
1.13	INSTRUMENTENBRETT.....	322
1.13.1	INSTRUMENTENBRETT, INSTRUMENTE; VERZÖGERUNGSRELAIS.....	324
1.14	KABINE BAUREIHE C200 VCI.....	328
1.14.1	VCI-KABINE - TÜREN - BAUREIHE 200.....	330
1.14.2	VCI-KABINE - DACH; SPIEGEL; RUNDUMKENNLEUCHE - BAUREIHE 200.....	332
1.14.3	VCI-KABINE - HECKSCHEIBE; SEITENSCHIEBE - BAUREIHE 200.....	334
1.14.4	FRONTSCHIEBE; SCHEIBENWISCHER; ARBEITSSCHIEBERWERFER - VCI C200.....	336
1.14.5	VCI-KABINE - HEIZUNG - BAUREIHE 200.....	340
1.14.6	VCI-KABINE - HEIZUNGSSCHLÄUCHE - BAUREIHE 200.....	342
1.14.7	VCI-KABINE - BODENWANNE FRONTBLECH; SCHEINWERFER BAUREIHE 200.....	344
1.14.8	VCI-KABINE- SCHMUTZABSTREIFER - BAUREIHE 200.....	348
1.15	KABINE BAUREIHE C200 - KFB.....	350
1.15.1	KFB-KABINE - ROHBAURAHMEN; SPIEGEL; ARBEITSSCHIEBERWERFER - C 200.....	352
1.15.2	FRONTSCHIEBE, WISCHER.....	356
1.15.3	FRONTSCHIEBE, WISCHER.....	360
1.15.4	KFB-KABINE - LENKUNGSABDECKUNG; VERKLEIDUNGEN; ELEKTRONIKBOX.....	364
1.15.5	KFB-KABINE - DACH; HEIZUNG; WASCHANLAGE; RADIO-EINBAUSATZ.....	368
1.15.6	KFB-KABINE - TÜRE LINKS UND RECHTS; HECKSCHEIBE.....	372
1.15.7	KFB-KABINE - HEIZUNGSSCHLÄUCHE - BAUREIHE 200.....	376
1.15.8	KFB-KABINE - SCHMUTZABSTREIFER - BAUREIHE 200.....	378
1.15.9	KLIMAAANLAGE - KOMPRESSOR, SCHLAUCHSATZ.....	380
1.15.10	+KLIMAAANLAGE - KOMPRESSOR; SCHLAUCHSATZ; eingebaut ab 02/08.....	382
1.15.11	KLIMAAANLAGE - KONDENSATOR; GEBLÄSE; VERDAMPFER.....	384
1.16	KABINE - BAUREIHE C300 - VCI.....	386
1.16.1	VCI-KABINE - TÜREN - BAUREIHE 300.....	388
1.16.2	VCI-KABINE -DACH; SPIEGEL - BAUREIHE 300.....	390
1.16.3	HECKSCHEIBE; SEITENSCHIEBE; RUNDUMKENNLEUCHE C300 - VCI.....	392
1.16.4	FRONTSCHIEBE; SCHEIBENWISCHER; ARBEITSSCHIEBERWERFER C300 VCI.....	396
1.16.5	VCI-KABINE- HEIZUNG - BAUREIHE 300.....	398
1.16.6	VCI-KABINE - HEIZUNGSSCHLÄUCHE - BAUREIHE 300.....	400
1.16.7	VCI-KABINE - BODENWANNE; FRONTBLECH; SCHEINWERFER C300.....	402
1.16.8	VCI-KABINE - SCHMUTZABSTREIFER - BAUREIHE 300.....	406
1.17	KABINE - BAUREIHE C300 - KFB.....	408
1.17.1	ROHBAURAHMEN; SPIEGEL; BODENBLECH; ARBEITSSCHIEBERWERFER C300 KFB.....	410
1.17.2	KFB-KABINE - FRONTSCHIEBE; WISCHER.....	414
1.17.3	KFB-KABINE LENKUNGSABDECKUNG; VERKLEIDUNGEN; RADIO-EINBAUSATZ.....	418
1.17.4	KFB-KABINE - DACHLUKE; HEIZUNG; WASCHANLAGE; HOCHDACH.....	422
1.17.5	KFB-KABINE - TÜRE LINKS UND RECHTS; HECKSCHEIBE.....	426
1.17.6	KFB-KABINE - HEIZUNGSSCHLÄUCHE - BAUREIHE 300.....	430

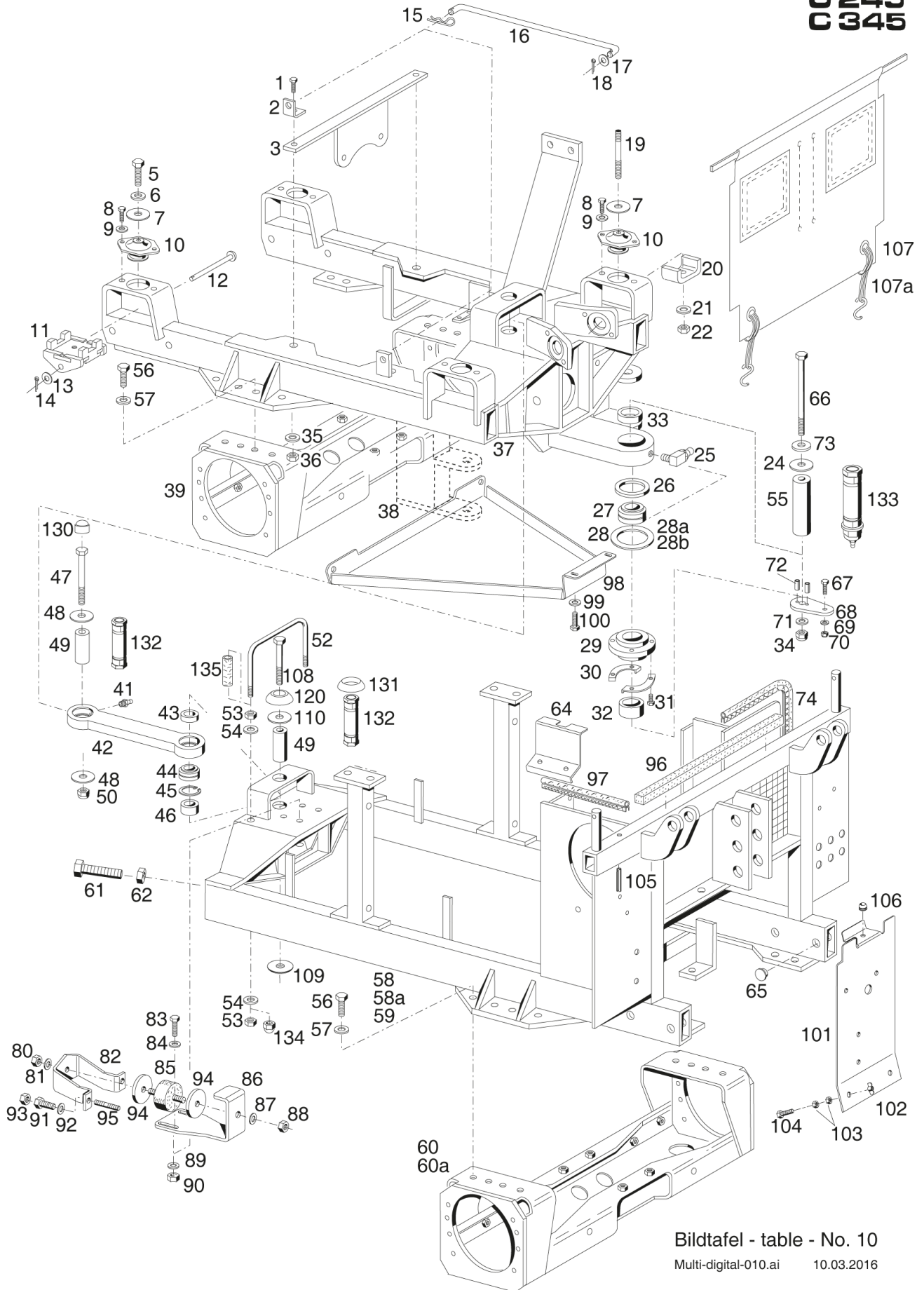
1.17.7 KFB-KABINE - SCHMUTZABSTREIFER - BAUREIHE 300.....	432
1.17.8 KLIMAAANLAGE - KOMPRESSOR, SCHLAUCHSATZ.....	434
1.17.9 KLIMAAANLAGE - KOMPRESSOR, SCHLAUCHSATZ.....	436
1.18 ZUSATZTEILE BUND.....	440
1.18.1 ZUSATZTEILE AUSF. BUND C200.....	442
1.18.2 ZUSATZTEILE AUSF. BUND C300.....	444
Index.....	446



Pos.	Artikelnr.	Bezeichnung	Anzahl
10	800676	GRUNDRAHMEN, AUFRBAUTEN HINTEN, MOTORENANBAUTEILE	1
20	800693	ACHSEN; BREMSEN	1
30	800701	HYDRAULIK ZUM FAHRANTRIEB	1
40	800716	NIEDERDRUCKHYDRAULIK	1
50	800723	LENKUNG; STECKKUPPLUNGEN	1
60	800730	HYDRAULIKBAUSÄTZE	1
70	800742	ELEKTRISCHER VERTEILERBLOCK	1
80	800754	BEDIENUNGSELEMENTE;PEDALE	1
90	800761	MECHANISCHER ZAPFWELLENANTRIEB; FRONTAUSHEBUNG; HECKAUSHEBUNG	1
100	800776	ANHÄNGEKUPPLUNG; HECKSCHUTZ; REIFEN; KABELSÄTZE; DICHUNGSSÄTZE	1
110	800783	HINWEISSCHILDER	1
120	800785	SITZ	1
130	800794	INSTRUMENTENBRETT	1
140	800796	KABINE BAUREIHE C200 VCI	1
150	800805	KABINE BAUREIHE C200 - KFB	1
160	800817	KABINE - BAUREIHE C300 - VCI	1
170	800826	KABINE - BAUREIHE C300 - KFB	1
180	800836	ZUSATZTEILE BUND	1

Pos.	Artikelnr.	Bezeichnung	Anzahl
10	800677	RAHMEN; KNICKPUNKT; HECKSCHÜRZE	1
20	800678	AUSPUFF	1
30	800679	LUFTFILTER - BAUSATZ LUFTFILTER	1
40	800680	LUFTFILTER	1
50	800681	MOTORÖLFILTER	1
60	800682	KÜHLER; LÜFTERFLÜGEL; MOTORHALTERUNGEN	1
70	800683	ZUSATZKÜHLER C200	1
80	800684	KRAFTSTOFFTANK FÜR BAUREIHE 200	1
90	800685	KRAFTSTOFFTANK FÜR BAUREIHE 300	1
100	800686	HECKANBAUTEILE; BATTERIE; KOTFLÜGEL C200	1
110	800687	HECKANBAUTEILE; BATTERIE; KOTFLÜGEL C300	1
120	800688	HAUBE HINTEN, RELING, BAUREIHE 200	1
130	800689	HAUBE HINTEN, RELING, BAUREIHE 300	1
140	800690	PRITSCHEN; PRITSCHENAUFSATZPUNKTE ; ABDECKPLANE	1
150	800691	HYDRAULISCHE KIPPEINRICHTUNG FÜR C200	1
160	800692	HYDRAULISCHE KIPPEINRICHTUNG FÜR C200	1

**C 245
C 345**

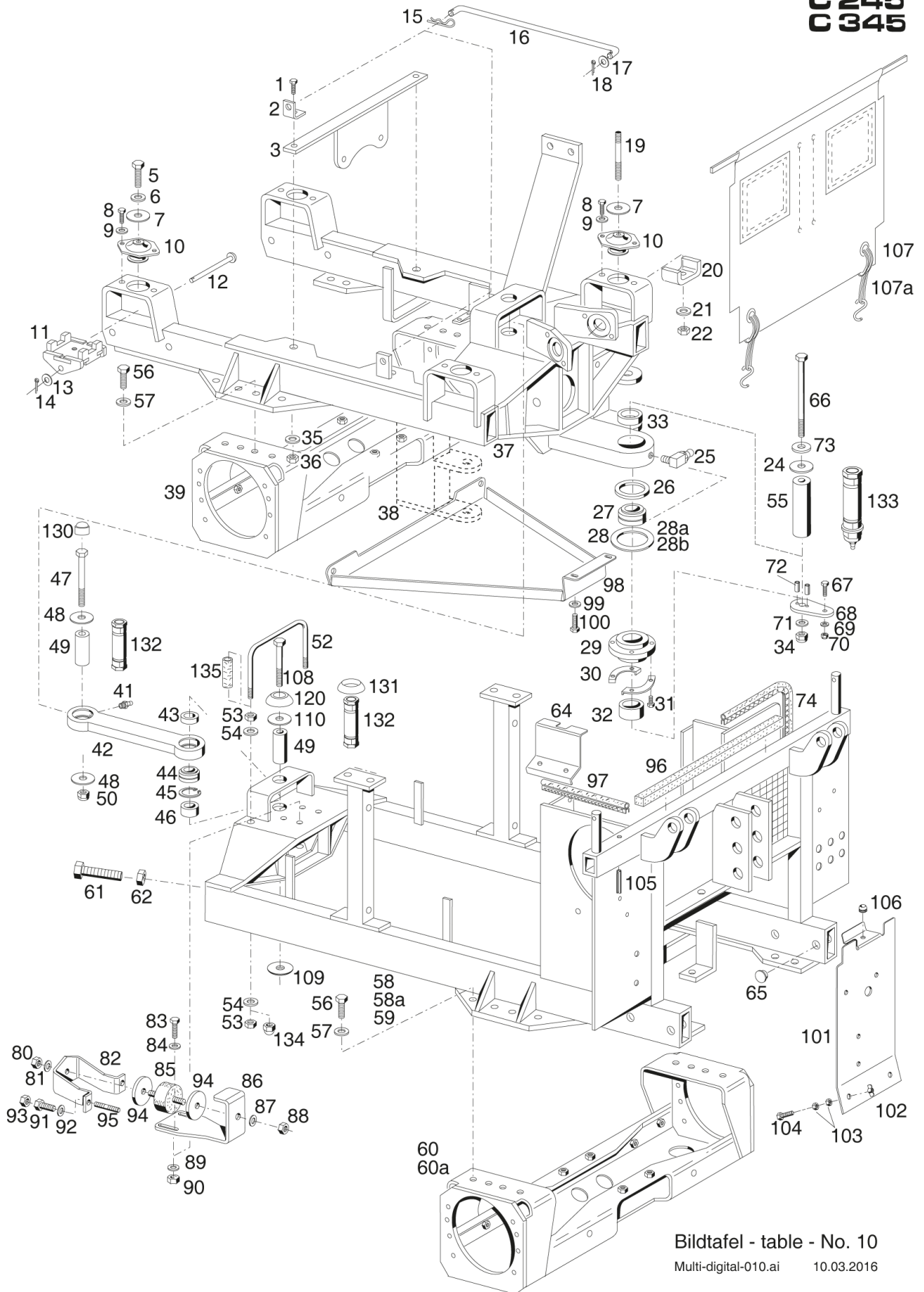


Bildtafel - table - No. 10

Multi-digital-010.ai 10.03.2016

Pos.	Artikelnr.	Bezeichnung	Anzahl
1	011531	6KT.SCHRAUBE	2
2	135295	WINKEL	1
3	134738	ABSTÜTZUNG ZSB. NL.	1
5	011115	6KT.SCHRAUBE	2
6	010065	FEDERSCHEIBE	2
7	011327	SCHEIBE	4
8	011525	6KT.SCHRAUBE	8
9	010064	FEDERSCHEIBE	8
10	110450	MEGI-KONUS 60 SHORE A F/L560/780/M480/S990	4
11	134372	KABINENLAGER ZSB. NL.	2
12	028531	BOLZEN	2
13	030091	PASSSCHEIBE	2
14	011735	SPLINT	4
15	014400	SICHERUNGSÖSE	1
16	135294	STÜTZE C245/345	1
17	010087	SCHEIBE	1
18	011735	SPLINT	1
19	011641	STIFTSCHRAUBE	2
20	113597	+ANSCHLAGBÜGEL	2
21	010065	FEDERSCHEIBE	2
22	011590	6KT-MUTTER	2
24	023415	SCHEIBE	1
25	010490	SCHMIERNIPPEL	1
26	023876	DICHTRING	1
27	024933	GELENKLAGER	1
28	119669	SCHEIBE	1
28a	119670	SCHEIBE	1
28b	136342	SCHEIBE	1
29	119383	+* DECKEL ZSB. NL. F/L560/780/S990	1
30	024960	SICHERUNGSBLECH	2
31	011511	6KT.SCHRAUBE	4
32	023873	DISTANZROHR	1
33	134278	DISTANZRING	1
34	011687	+6KT-MUTTER	1
35	010046	SCHEIBE	2
36	011685	+6KT-MUTTER	2
37	139192	RAHMEN VORNE ZSB. NL.	1
38	134840	RAHMEN VORNE ZSB. NL.	1
39	134237	ACHSE ZSB. NL.	1
41	010491	SCHMIERNIPPEL	2
42	145192	PENDEL C245/345	1
43	134280	DISTANZRING C245/345	2
44	012775	GELENKLAGER C245/345	2
45	010161	SICHERUNGSRING F. BOHRG.	2
46	134281	DISTANZRING C245/345	2
47	011189	6KT.SCHRAUBE	1
48	023415	SCHEIBE	2
49	134279	PENDELBOLZEN C245/345	2
50	011687	+6KT-MUTTER	1
52	029528	HALTEBÜGEL C245	1
53	011590	6KT-MUTTER	4

**C 245
C 345**

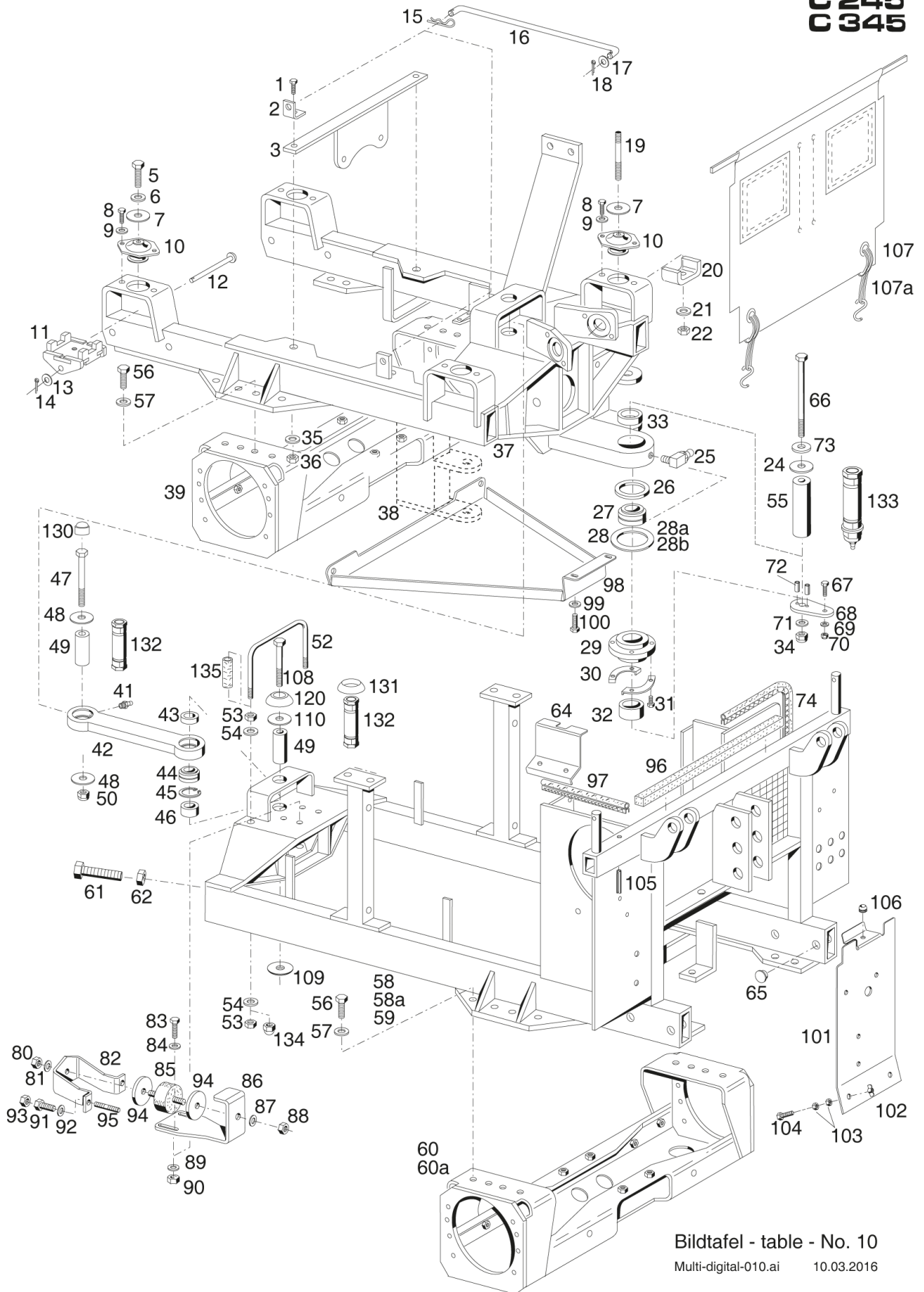


Bildtafel - table - No. 10

Multi-digital-010.ai 10.03.2016

Pos.	Artikelnr.	Bezeichnung	Anzahl
54	010087	SCHEIBE	4
55	134277	GELENKBOLZEN C245/345	1
56	011540	6KT.SCHRAUBE	16
57	010065	FEDERSCHEIBE	16
58	139191	RAHMEN HINTEN ZSB. NL.	1
58a	147996	RAHMEN HINTEN ZSB. NL.	1
59	134356	RAHMEN HINTEN ZSB. NL.	1
60	134237	ACHSE ZSB. NL.	2
60a	150057	ACHSE ZSB. NL. HINTERACHSE	2
61	028542	6KT.SCHRAUBE	2
62	011597	6KT-MUTTER	2
64	137166	WINKEL	2
65	029119	VERSCHLUSSSTOPFEN D=16,5	4
66	011121	6KT.SCHRAUBE	1
67	011518	6KT.SCHRAUBE	1
68	137213	LASCHE C245/345	1
69	010063	FEDERSCHEIBE	1
70	011935	+6KT-MUTTER	1
71	010065	FEDERSCHEIBE	1
72	011968	+* SPANNSTIFT	2
73	022373	SCHEIBE C250/370	1
74	029151	METALLKLAMMERPROFIL	1
80	011585	6KT-MUTTER	1
81	010064	FEDERSCHEIBE	1
82	137803	WINKEL MOTORABSTÜZUN C245/345	1
83	011518	6KT.SCHRAUBE	4
84	010063	FEDERSCHEIBE	4
85	014825	PUFFER	1
86	137802	WINKEL MOTORABSTÜZUN C245/345	1
87	010064	FEDERSCHEIBE	1
88	011585	6KT-MUTTER	1
89	010063	FEDERSCHEIBE	4
90	011579	6KT-MUTTER	4
91	023178	6KT.SCHRAUBE	2
92	010064	FEDERSCHEIBE	2
93	011585	6KT-MUTTER	2
94	023415	SCHEIBE	2
95	029141	STIFTSCHRAUBE (62 LG.)	2
96	029308	PUSCHAUM	1
97	029309	METALLKLAMMERPROFIL	1
98	137397	BODENWANNE C245/345	1
99	010044	SCHEIBE	4
100	011511	6KT.SCHRAUBE	4
101	139447	RÜCKLICHTBLECH C245	1
102	010069	FLÜGELMUTTER	1
103	011579	6KT-MUTTER	4
104	011518	6KT.SCHRAUBE	2
105	013706	SPANNSTIFT	1
106	014775	TÜLLE	1
107	141340	HECKSCHÜRZE OHNE AUSSCHNITT	1
107a	141341	HECKSCHÜRZE MIT AUSSCHNITT	1

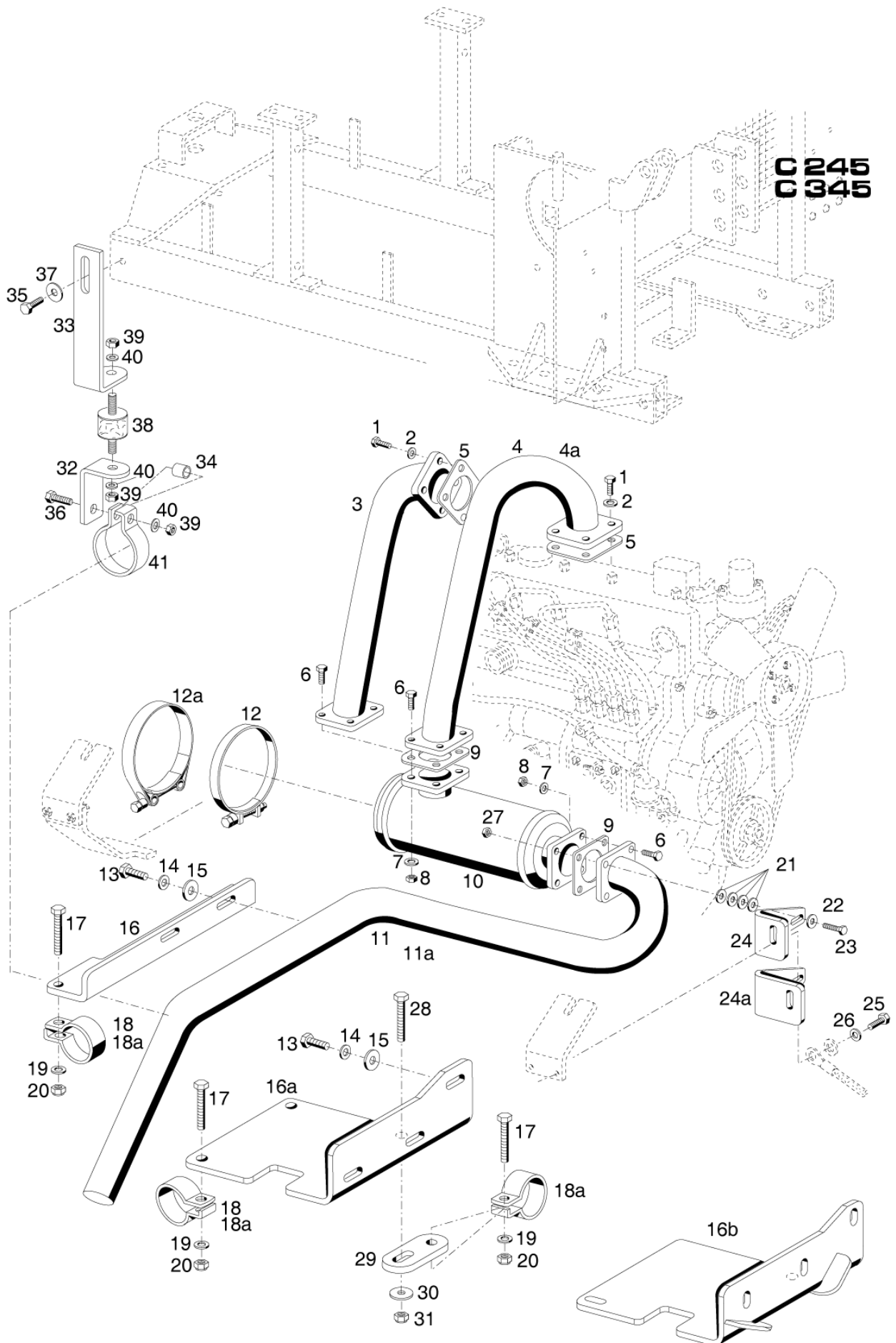
**C 245
C 345**



Bildtafel - table - No. 10

Multi-digital-010.ai 10.03.2016

Pos.	Artikelnr.	Bezeichnung	Anzahl
108	011117	6KT.SCHRAUBE	1
109	148200	HUTMUTTER C245/345	1
110	023415	SCHEIBE	1
120	150172	HUTSCHEIBE C245/345	1
130	027483	SCHUTZKAPPE SW19	1
131	152219	HUTSCHEIBE C245/345	1
132	151940	BOLZEN ZSB. KNICKGEL.OBEN	2
133	151938	BOLZEN ZSB. KNICKGEL.UNTEN	1
134	031881	REDUZIERSTUTZEN	2
135	026978	HOCHDRUCKSCHLAUCH	2



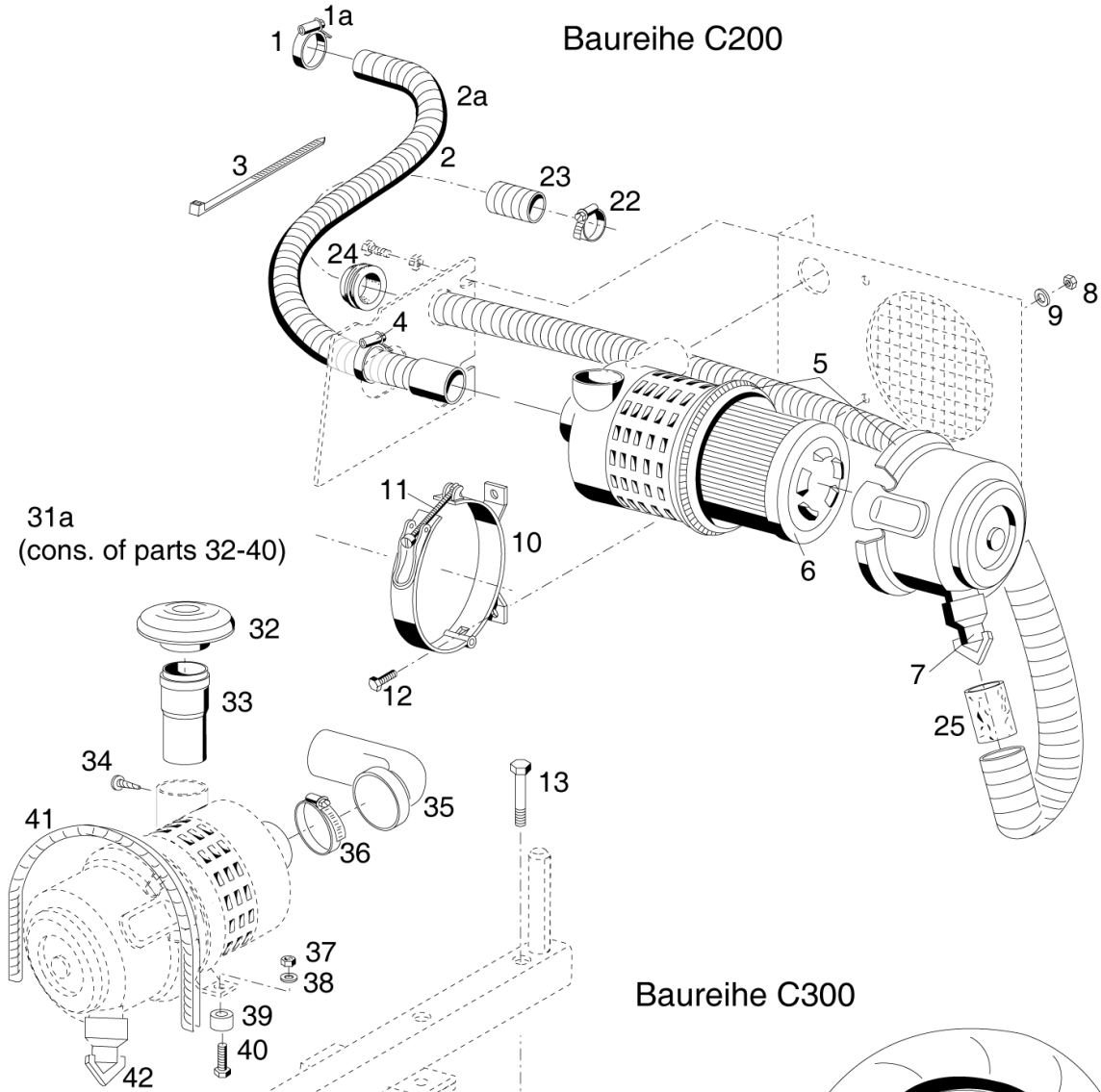
Bildtafel - table - No. 12

Multi-digital-012.ai

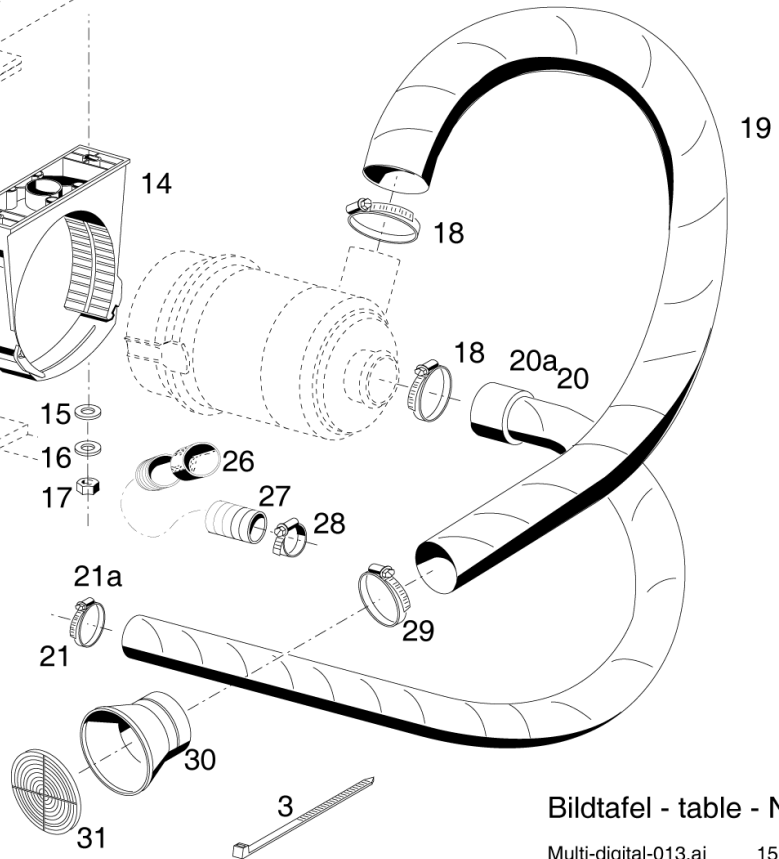
20.01.10

Pos.	Artikelnr.	Bezeichnung	Anzahl
1	011511	6KT.SCHRAUBE	4
2	011140	FEDERRING	4
3	134406	AUSPUFF-ZWISCHENROHR ZSB. NL.	1
4	134404	AUSPUFF-ZWISCHENROHR ZSB. NL.	1
4a	134408	AUSPUFF-ZWISCHENROHR ZSB. NL.	1
5	783711	Dichtung	1
6	011514	6KT.SCHRAUBE	7
7	010063	FEDERSCHEIBE	7
8	011579	6KT-MUTTER	7
9	114231	AUSPUFFDICHTUNG F/L560/780	2
10	134875	AUSPUFF ZSB. NL.	1
11	134858	AUSPUFF-ENDROHR ZSB. NL.	1
11a	143692	AUSPUFF-ENDROHR ZSB. NL.	1
12	028590	+ROHRSCHELLE	2
12a	031243	GELENKBOLZENSCHELLE GBS-W2	2
13	011511	6KT.SCHRAUBE	3
14	010063	FEDERSCHEIBE	3
15	010044	SCHEIBE	3
16	135299	HALTEWINKEL	1
16a	143546	HALTEWINKEL	1
16b	146625	HALTEWINKEL ZSB. NL.	1
17	011520	6KT.SCHRAUBE	2
18	023287	+ROHRSCHELLE	3
18a	031878	ROHRSCHELLE C245/345	3
19	010063	FEDERSCHEIBE	2
20	022205	+SICHERUNGSMUTTER	2
21	012537	SCHEIBE	1
22	012537	SCHEIBE	1
23	011173	6KT.SCHRAUBE	1
24	136208	HALTER C245/345	1
24a	136615	HALTER	1
25	023768	6KT.SCHRAUBE	1
26	016505	SCHEIBE	1
27	022205	+SICHERUNGSMUTTER	1
28	011514	6KT.SCHRAUBE	1
29	145546	LASCHE C245/345	1
30	028085	SCHEIBE	1
31	022205	+SICHERUNGSMUTTER	1
32	153030	WINKEL C245/345	1
33	153031	WINKEL C245/345	1
34	153121	DISTANZSTÜCK C245/345	1
35	028102	6KT.SCHRAUBE	1
36	031913	6KT.SCHRAUBE	1
37	028085	SCHEIBE	1
38	014820	PUFFER	1
39	011268	6KT-MUTTER	3
40	031456	FEDERSCHEIBE	3
41	031878	ROHRSCHELLE C245/345	1

Baureihe C200



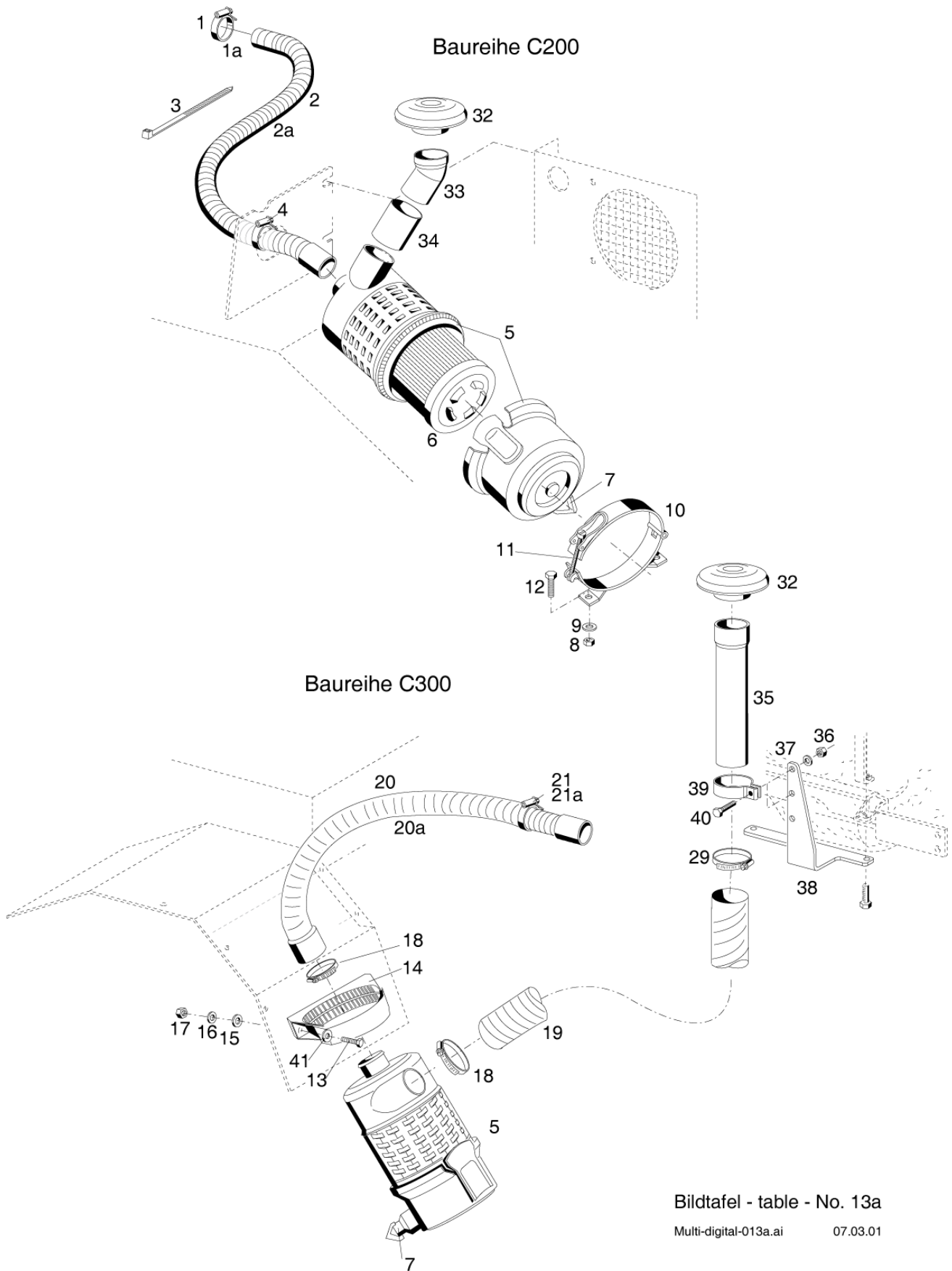
Baureihe C300



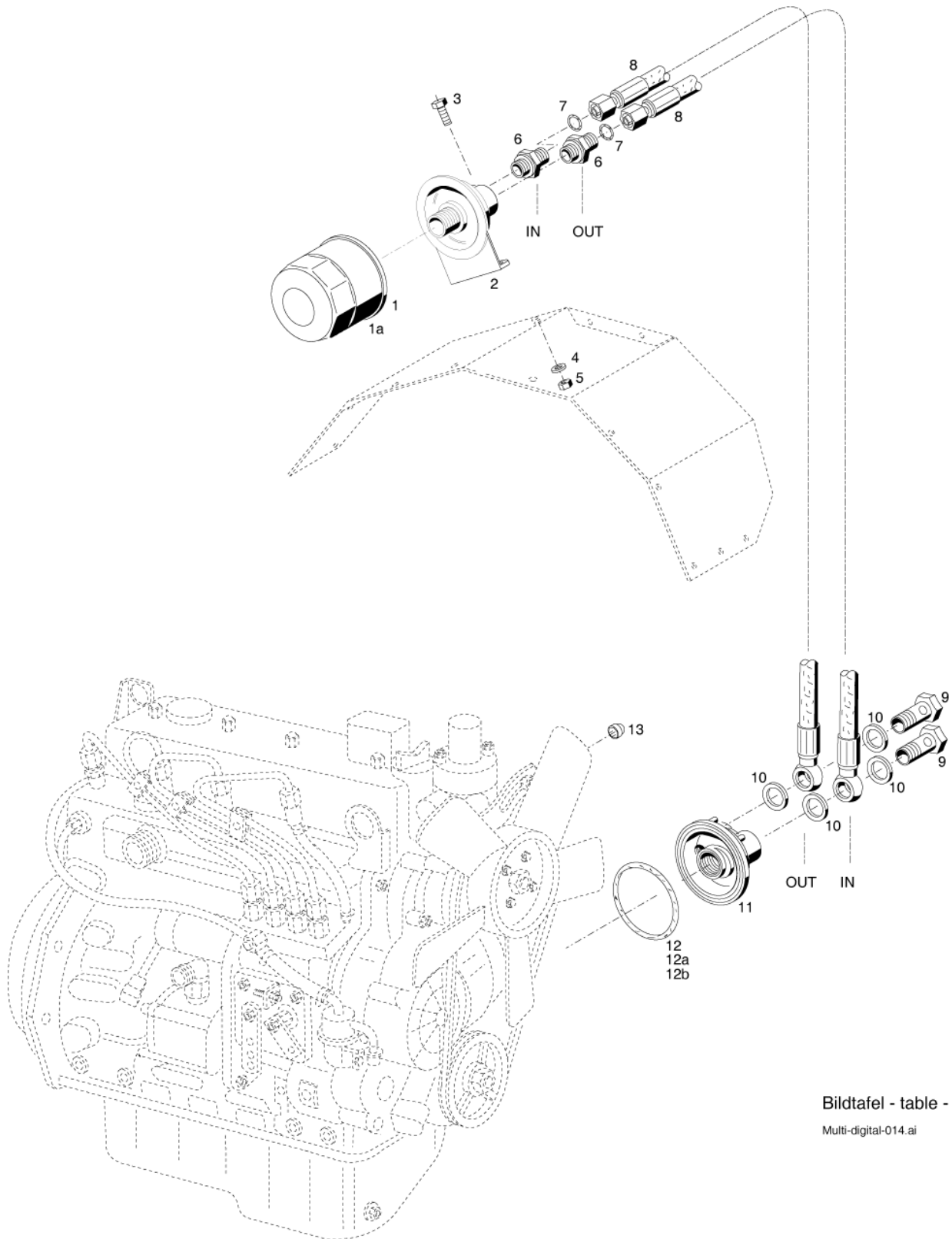
Bildtafel - table - No. 13

Multi-digital-013.ai 15.02.2017

Pos.	Artikelnr.	Bezeichnung	Anzahl
1	010910	SCHLAUCHKLEMME	1
1a	010902	+SCHLAUCHKLEMME	1
2	028562	REINLUFTSCHLAUCH	1
2a	028563	REINLUFTSCHLAUCH C245	1
3	027250	KABELBAND	1
4	010927	SCHLAUCHKLEMME	1
5	134709	LUFTFILTER (EUROPICLON) KPL.	1
6	134798	ERSATZPATRONE	1
7	029724	STAUBENTLEERVENTIL	1
8	011579	6KT-MUTTER	2
9	010063	FEDERSCHEIBE	2
10	126774	SCHNELLVERSCHLUSSCH. C245	1
11	028803	6KT.SCHRAUBE geb. 20 GR.	1
12	011509	6KT.SCHRAUBE	2
13	013488	6KT.SCHRAUBE	2
14	134710	HALTERUNG	1
15	010044	SCHEIBE	2
16	010063	FEDERSCHEIBE	2
17	011579	6KT-MUTTER	2
18	010927	SCHLAUCHKLEMME	2
19	028565	ROHLUFTSCHLAUCH	1
20	028562	REINLUFTSCHLAUCH	1
20a	028564	REINLUFTSCHLAUCH	1
21	010910	SCHLAUCHKLEMME	1
21a	030722	SCHLAUCHKL. ZSB. DIN 3017 SR	1
22	030722	SCHLAUCHKL. ZSB. DIN 3017 SR	1
23	029122	WELLSCHLAUCH	1
24	014678	SCHLAUCHDICHTUNG	1
25	029120	+SCHRUMFSCHLAUCH 56-17	1
26	029120	+SCHRUMFSCHLAUCH 56-17	1
27	029124	WELLSCHLAUCH	1
28	030722	SCHLAUCHKL. ZSB. DIN 3017 SR	1
29	010927	SCHLAUCHKLEMME	1
30	105050	+MÜNDUNGSROHR	1
31	105051	+BREITSTRAHLEINSATZ ZWEIS.	1
31a	138110	BAUSATZ LUFTFILTER C200 90 Gr.	1
32	026791	REGENKAPPE	1
33	138107	ROHR (abgesägt)	1
34	028910	BLECHSCHRAUBE m.KAPPENK. ähnl.	3
35	138108	HT-SIPHON-WINKEL	1
36	024902	SCHLAUCHSCHELLE DIN 3017 AL	1
37	011579	6KT-MUTTER	2
38	010063	FEDERSCHEIBE	2
39	134285	DISTANZRING F/L560/M480/S100	2
40	011518	6KT.SCHRAUBE	2
41	029422	METALLKLAMMERPROFIL	1
42	029724	STAUBENTLEERVENTIL	1



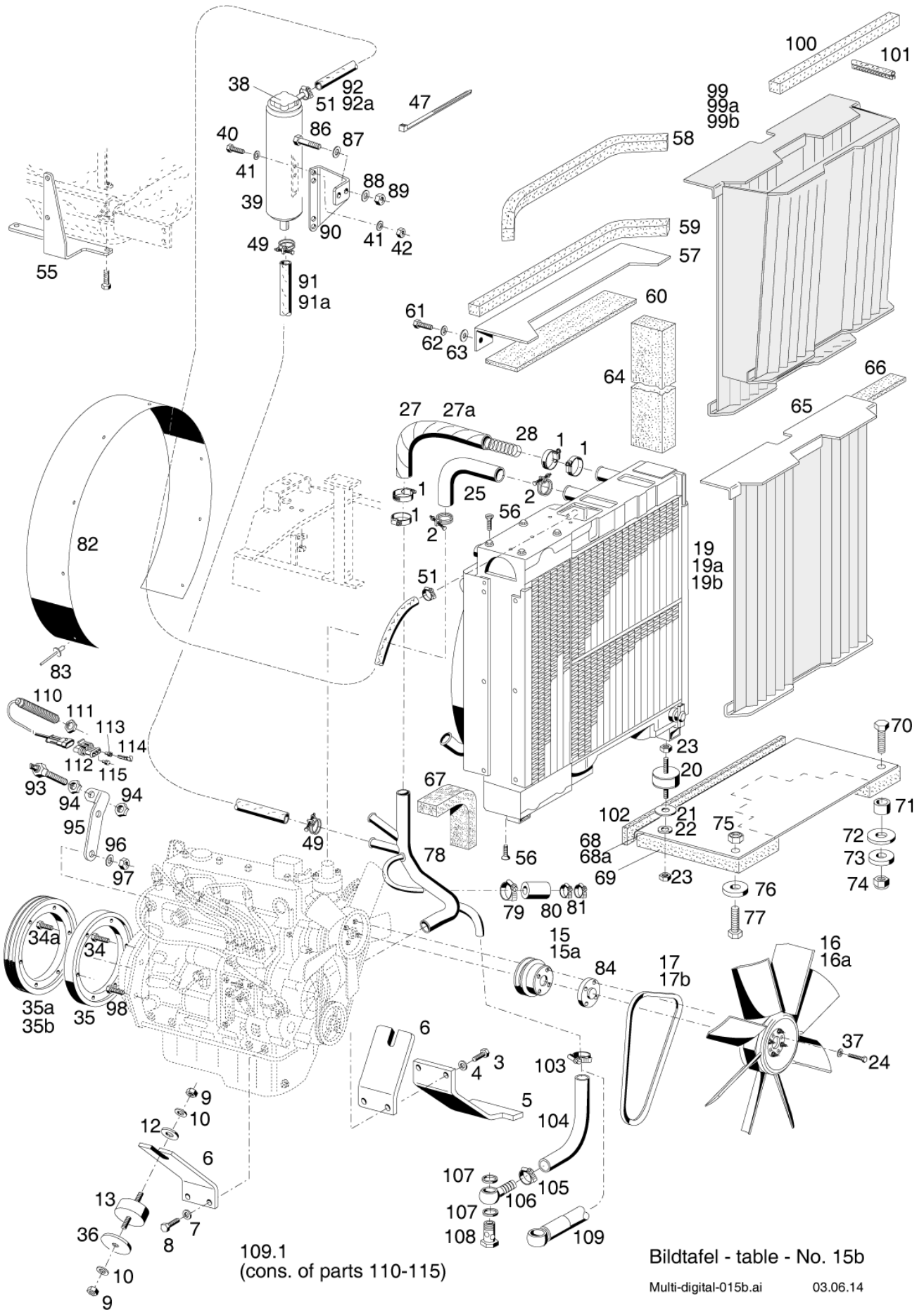
Pos.	Artikelnr.	Bezeichnung	Anzahl
1	010910	SCHLAUCHKLEMME	1
1a	030722	SCHLAUCHKL. ZSB. DIN 3017 SR	1
2	028562	REINLUFTSCHLAUCH	1
2a	028563	REINLUFTSCHLAUCH C245	1
3	027250	KABELBAND	1
4	010927	SCHLAUCHKLEMME	1
5	134709	LUFTFILTER (EUROPICLON) KPL.	1
6	134798	ERSATZPATRONE	1
7	029724	STAUBENTLEERVENTIL	1
8	011579	6KT-MUTTER	2
9	010063	FEDERSCHEIBE	2
10	126774	SCHNELLVERSCHLUSSCH. C245	1
11	028803	6KT.SCHRAUBE geb. 20 GR.	1
12	011509	6KT.SCHRAUBE	2
13	011518	6KT.SCHRAUBE	2
14	134710	HALTERUNG	1
15	010044	SCHEIBE	2
16	010063	FEDERSCHEIBE	2
17	011579	6KT-MUTTER	2
18	010927	SCHLAUCHKLEMME	2
19	029554	ROHLUFTSCHLAUCH	1
20	028562	REINLUFTSCHLAUCH	1
20a	028564	REINLUFTSCHLAUCH	1
21	010910	SCHLAUCHKLEMME	1
21a	030722	SCHLAUCHKL. ZSB. DIN 3017 SR	1
29	010927	SCHLAUCHKLEMME	1
32	026791	REGENKAPPE	1
33	139358	WINKEL C245	1
34	029121	+SCHRUMFSCHLAUCH	1
35	139357	ROHR (abgesägt)	1
36	011935	+6KT-MUTTER	2
37	011063	INNEN-6KT.SCHRAUBE	2
38	136591	HALTER C345	1
39	015798	ROHRSCHELLE	2
40	011520	6KT.SCHRAUBE	2
41	012537	SCHEIBE	2



Bildtafel - table - No. 14

Multi-digital-014.ai 15.05.09

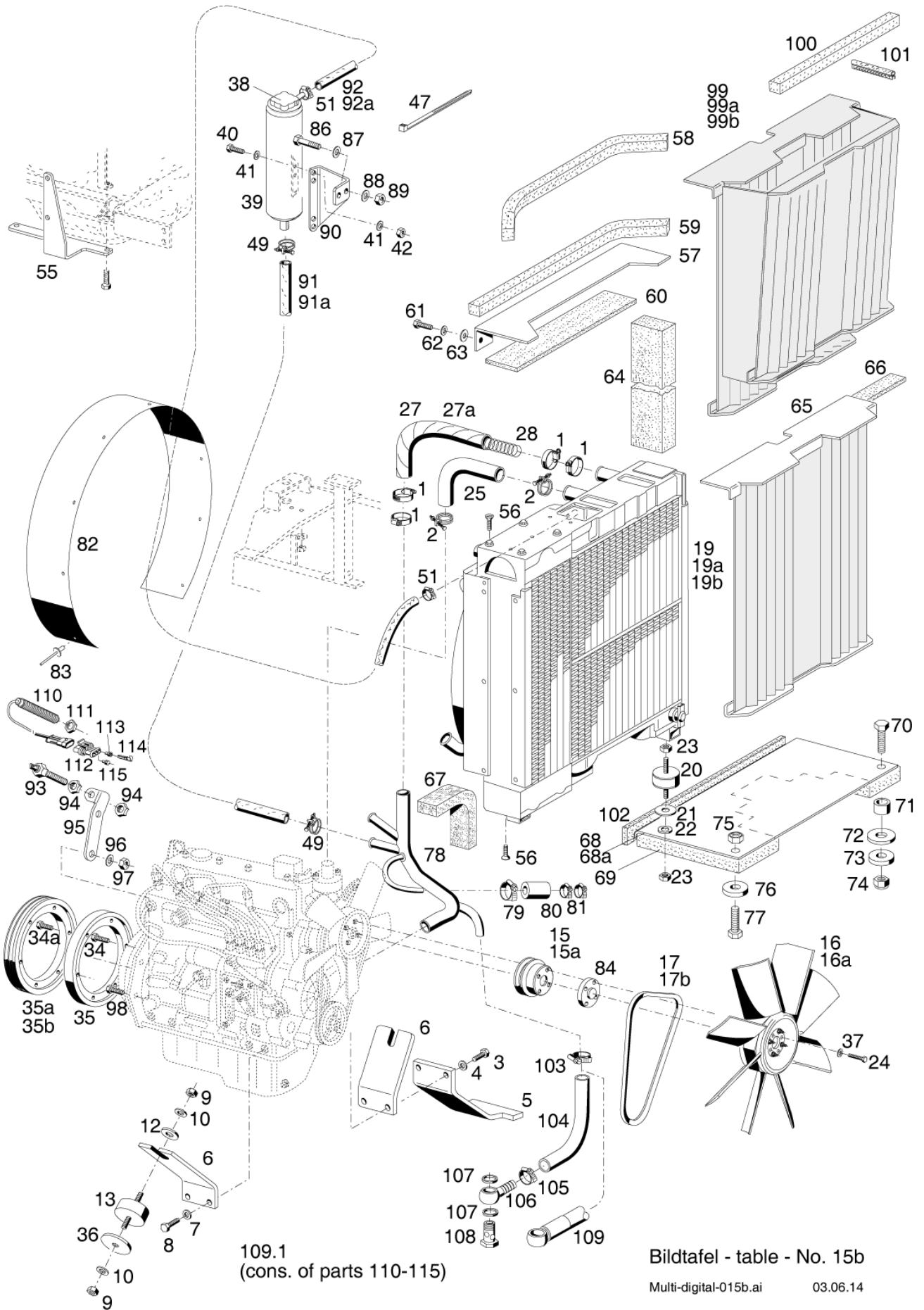
Pos.	Artikelnr.	Bezeichnung	Anzahl
1	024049	WECHSELFILTER 80 LG.	1
1a	029723	WECHSELFILTER 100 LG.	1
2	136463	FILTERHALTER m.STUTZEN M20X1,5	1
3	011511	6KT.SCHRAUBE	3
4	010063	FEDERSCHEIBE	3
5	011579	6KT-MUTTER	3
6	029004	GERADER EINSCHRAUBSTUTZEN	2
7	014740	RDR	2
8	028995	SCHLAUCHLEITUNG C245/345	2
9	025290	HOHLSCHRAUBE	2
10	010394	DICHTRING	4
11	136462	FILTERDECKEL	1
12	012675	RDR	1
12a	029026	+FLDR	1
12b	029097	FLDR	1
13	131941	SCHUTZKAPPE SW10	1



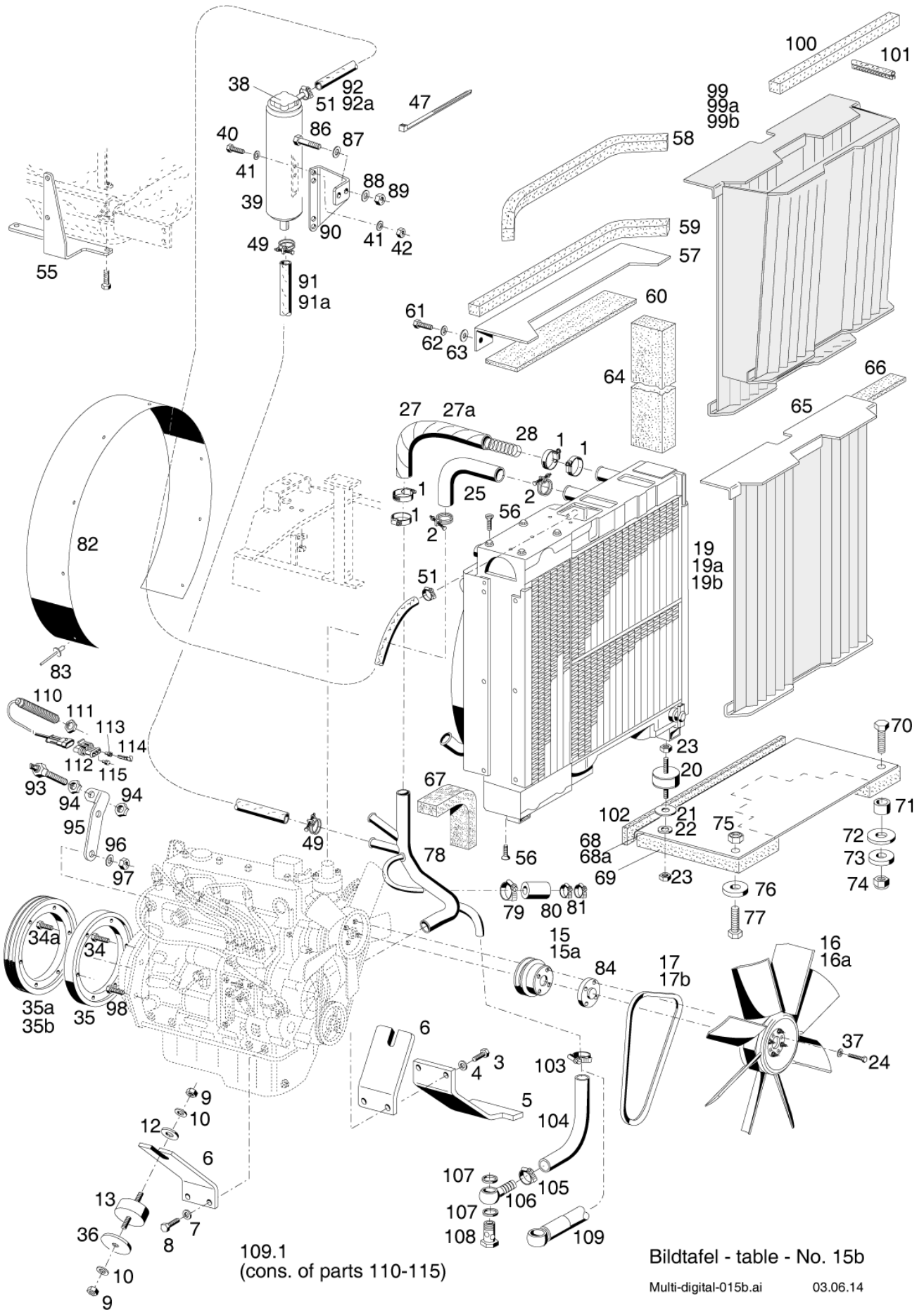
Bildtafel - table - No. 15b

Multi-digital-015b.ai 03.06.14

Pos.	Artikelnr.	Bezeichnung	Anzahl
1	030722	SCHLAUCHKL. ZSB. DIN 3017 SR	4
2	026580	DR.BÜGELSCHELLE FST.	2
3	023768	6KT.SCHRAUBE	2
4	010064	FEDERSCHEIBE	2
5	134265	HALTER C245/345	1
6	134304	WINKEL C245/345	4
7	010064	FEDERSCHEIBE	6
8	023767	6KT.SCHRAUBE	6
9	011585	6KT-MUTTER	8
10	010064	FEDERSCHEIBE	8
12	015680	BEILEGSCHEIBE	1
13	014825	PUFFER	4
15	799206	KEILRIEMENSCHLEIBE	1
15a	799207	KEILRIEMENSCHLEIBE	1
16	137165	SAUGLÜFTER D=377	1
16a	799208	SAUGLÜFTER 5 BLATT	1
17	784056	KEILRIEMEN SAUGER	1
17b	784043	KEILRIEMEN TURBO	1
19	140911	KÜHLER SIDE by SIDE ZSB. NL.	1
19a	137419	KÜHLER ZSB. NL. C220(SIDE-by-SIDE-ERSATZ)	1
19b	145537	-KÜHLER SIDE-by-SIDE ZSB. NL.	1
20	014825	PUFFER	2
21	014912	SCHEIBE	2
22	010064	FEDERSCHLEIBE	2
23	011585	6KT-MUTTER	4
24	011888	Schraube	4
25	797117	KÜHLERSCHLAUCH	1
27	028929	KÜHLERSCHLAUCH	1
27a	029543	KÜHLERSCHLAUCH	1
28	029100	DRUCKFEDERSTRANG	1
34	011520	6KT.SCHRAUBE	6
34a	011173	6KT.SCHRAUBE	6
35	136061	ZUSATZ-SCHWUNGMASSE	1
35a	143004	2 RILL.-SCHWUNGMASSE C245/345	1
35b	143005	3 RILLIGE-SCHWUNGMASSE C245	1
36	023415	SCHEIBE	4
37	011742	FEDERSCHLEIBE	4
38	136660	DECKEL F. AUSGLEICHSBEHÄLTER	1
39	136586	AUSGLEICHSBEHÄLTER MIT DECKEL	1
40	011514	6KT.SCHRAUBE	2
41	010044	SCHEIBE	4
42	011935	+6KT-MUTTER	2
47	027250	KABELBAND	5
49	030720	SCHLAUCHKL. ZSB. DIN 3017 LR	2
51	030719	SCHLAUCHKL. ZSB. DIN 3017 LR	2
55	136591	HALTER C345	1
56	028256	SENKSCHEIBE	4
57	136730	ABDECKBLECH C245/345	1
58	029144	PU-SCHAUM C300	1
59	029143	PU-SCHAUM C200	1
60	029057	PU-SCHAUM	1



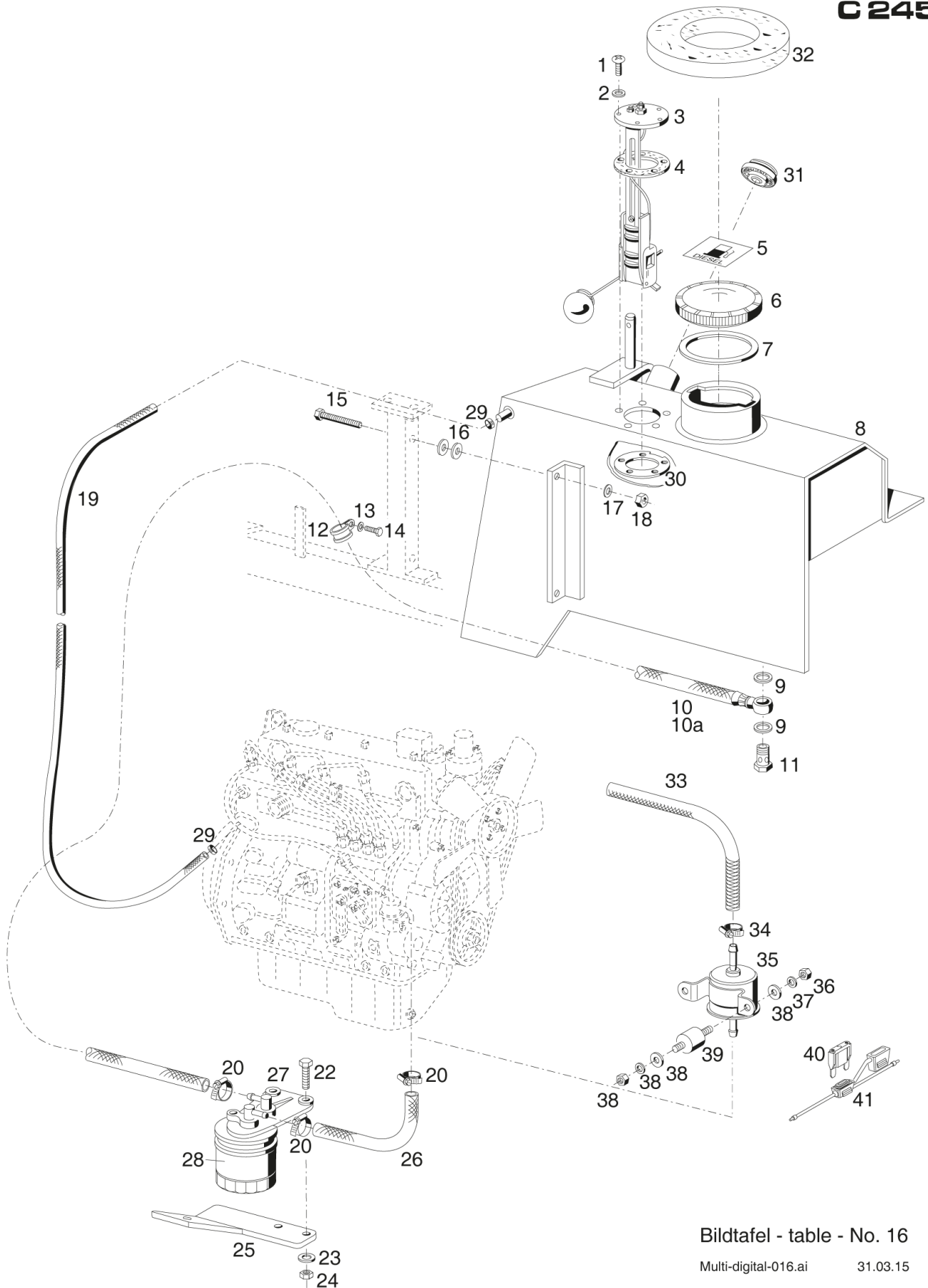
Pos.	Artikelnr.	Bezeichnung	Anzahl
61	011511	6KT.SCHRAUBE	2
62	010044	SCHEIBE	2
63	010063	FEDERSCHEIBE	2
64	136847	KÜHLERABDICHTUNG	2
65	136759	SCHIEBEGITTER ZSB. NL.	1
66	029145	PU-SCHAUM	1
67	136848	KÜHLERABDICHTUNG UNT. C245/345	2
68	136729	ABDECKBLECH C245	1
68a	136749	ABDECKBLECH C345	1
69	136960	KUPPLUNGSABDICHTUNG	1
70	011557	6KT.SCHRAUBE	2
71	015455	DISTANZROHR	2
72	032092	SCHEIBE	2
73	032092	SCHEIBE	2
74	024184	+6KT-MUTTER	2
75	024184	+6KT-MUTTER	2
76	030912	+SCHEIBE	2
77	011557	6KT.SCHRAUBE	2
78	136578	ROHR ZSB. NL. C245/345	1
79	030720	SCHLAUCHKL. ZSB. DIN 3017 LR	1
80	029148	Verschlusskappe	1
81	030719	SCHLAUCHKL. ZSB. DIN 3017 LR	2
82	137402	KÜHLERHUTZENVERLÄNGERUNG	1
83	027936	BLINDNIET	8
84	796343	Distanzhülse	1
86	011088	6KT.SCHRAUBE	2
87	010044	SCHEIBE	2
88	010063	FEDERSCHEIBE	2
89	011579	6KT-MUTTER	2
90	137236	HALTER C245	1
91	029032	HEISSWASSERSCHLAUCH C245	1
91a	029033	HEISSWASSERSCHLAUCH C345	1
92	024322	VERBINDUNGSSCHLAUCH	1
92a	029030	VERBINDUNGSSCHLAUCH	1
93	128337	DREHZAHLGEBER INDUKTIV	1
94	010102	6KT-MUTTER (FL.)	2
95	137857	HALTEWINKEL C245/345	1
96	010063	FEDERSCHEIBE	2
97	011579	6KT-MUTTER	2
98	011514	6KT.SCHRAUBE	2
99	140063	KORB ZSB. NL.	1
99a	139443	KORB ZSB. NL. KIPPEINR. C245	1
99b	140071	KORB ZSB. NL. KIPPEINR. C345	1
100	029566	PU-SCHAUM	1
101	029567	METALLKLAMMERPROFIL	1
102	029145	PU-SCHAUM	1
103	030720	SCHLAUCHKL. ZSB. DIN 3017 LR	1
104	027102	RÜCKLAUFSCHLAUCH	1
105	030720	SCHLAUCHKL. ZSB. DIN 3017 LR	1
106	030346	ND-RINGAUGENNIPPEL DN16/13	1
107	010401	DICHTRING	2



Pos.	Artikelnr.	Bezeichnung	Anzahl
108	025293	HOHLSCHRAUBE	1
109	031023	NIEDERDRUCKSCHLAUCH	1
109.1	149964	UMBAUS. INDUKTIVGEBER (MOTOR=	1
110	149124	INDUKTIVGEBER (MOTORDREHZ.AHL)	1
111	010102	6KT-MUTTER (FL.)	1
112	030325	BUCHSENGEHÄUSE 3-POLIG	1
113	030140	EINZELLEITERDICHTUNG 2,6-3,3	2
114	030139	BUCHSENKONTAKT	2
115	030141	BLINDSTOPFEN	1

Pos.	Artikelnr.	Bezeichnung	Anzahl
5	148789	ZUSATZKÜHLER ZSB. KPL.	1
10	148790	WASSERKÜHLER ZSB. KPL.	1
20	149022	RAHMEN ZSB. NL.	1
30	148798	ANSAUGTRICHTERZSB.NL	1
40	148791	HALTER ZSB. NL.	1
50	011502	6KT.SCHRAUBE	4
60	011742	FEDERSCHEIBE	4
70	011154	6KT.SCHRAUBE	2
80	010464	SCHEIBE	2
90	014068	FLÜGELSCHRAUBE	1
100	011742	FEDERSCHEIBE	1
110	028603	GERADER EINSCHRAUBSTUTZEN	2
120	028620	EINSTELLB. L-STUTZEN	1
130	015752	PROFILRING	1
140	015727	ÜBERWURFMUTTER	1
150	031070	ANSCHLUßNIPPEL C245/345	1
160	031071	TEMPERATURSCHALTER	1
170	031097	NIEDERDRUCKSCHLAUCH (VORMONT.)	1
190	132283	T-STÜCK ZSB. NL.	1
200	028624	EINSTELLB.WINKELSTUTZEN	1
210	031098	NIEDERDRUCKSCHLAUCH (VORMONT.)	1
220	030720	SCHLAUCHKL. ZSB. DIN 3017 LR	6
230	126486	SCHLAUCHTÜLLE C245/345	3
240	015751	PROFILRING	3
250	015725	ÜBERWURFMUTTER	1
260	023920	DREIWEGEKUGELHAHN KPL. M480	1
270	028615	EINSTELLB. WINKELSTUTZEN	1
280	149026	KABELSATZ ZSB. C245	1
300	011514	6KT.SCHRAUBE	2
310	010063	FEDERSCHEIBE	2
320	011579	6KT-MUTTER	2
330	011154	6KT.SCHRAUBE	2
340	011742	FEDERSCHEIBE	2
350	145537	-KÜHLER SIDE-by-SIDE ZSB. NL.	1

**HOLDER
C 245**

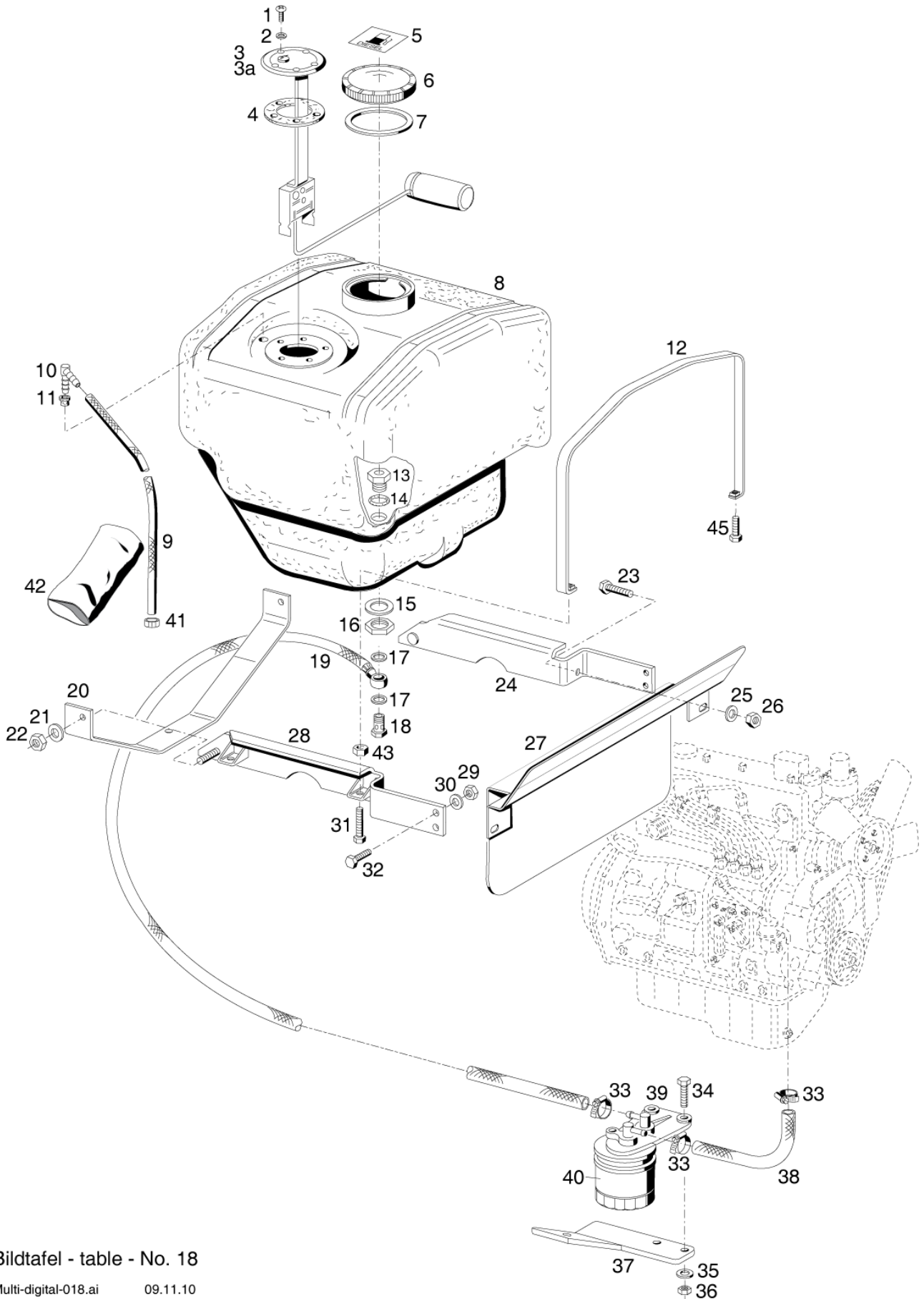


Bildtafel - table - No. 16

Multi-digital-016.ai

31.03.15

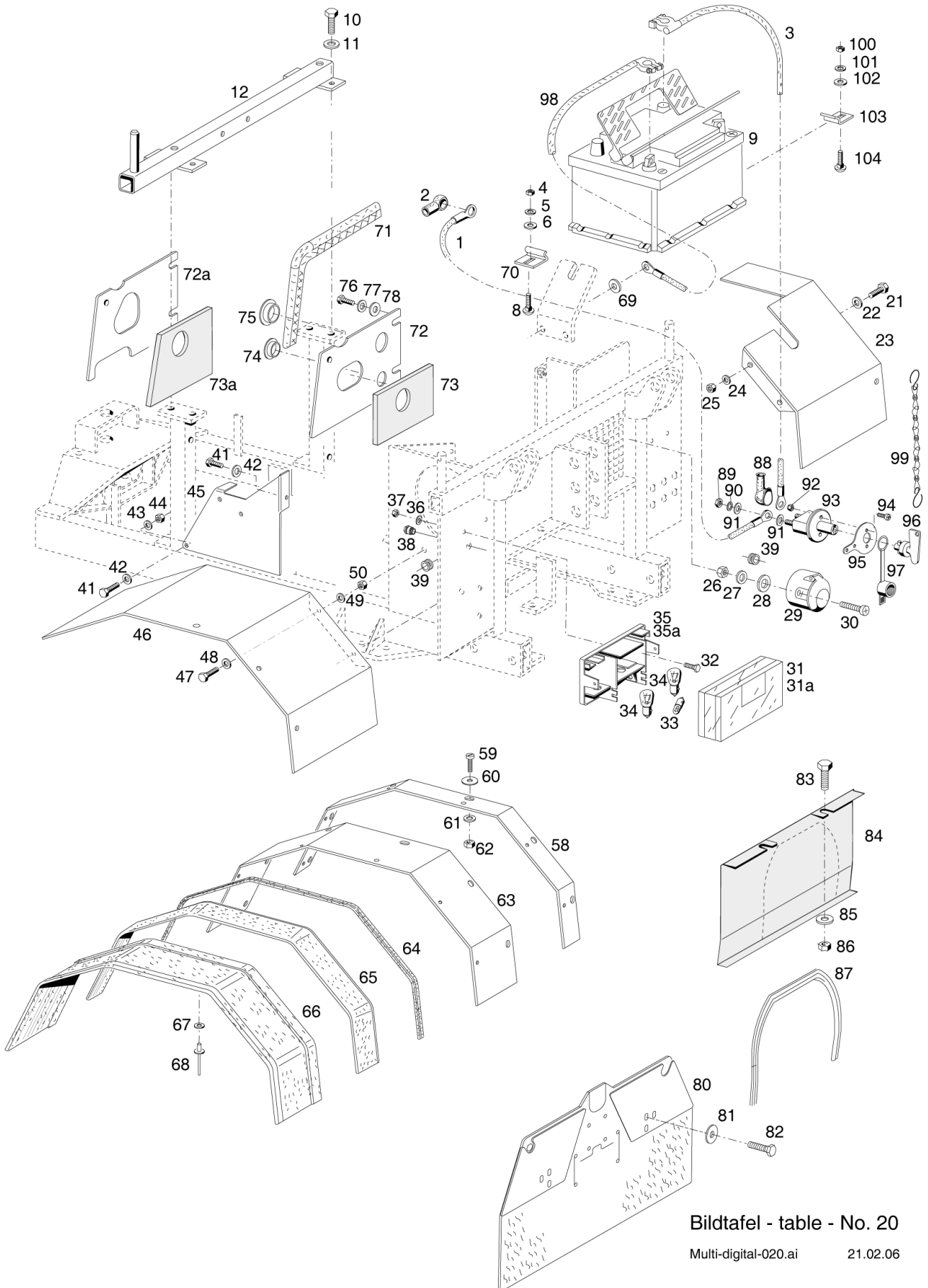
Pos.	Artikelnr.	Bezeichnung	Anzahl
1	010460	LINSENSCHRAUBE	5
2	024287	DICHTRING	5
3	134468	KRAFTSTOFF-VORRATSGEBER KPL.	1
4	010991	FLDR	1
5	023266	HINWEISSCHILD	1
6	014859	TANKDECKEL B 80 C245/345	1
7	014763	FLDR (F.TANKDECKEL)	1
8	134720	KRAFTSTOFFBEHÄLTER ZSB. NL.	1
9	010391	DICHTRING	2
10	126078	+KRAFTSTOFFLEITUNG ZSB.NL. 770	1
10a	155942	SCHLAUCHLEITUNG ZSB. S990/M480/F/L560/780/C250/370	1
11	025289	HOHLSCHRAUBE	1
12	026557	ROHRSCHELLE MIT GUMMIPROFIL	1
13	010063	FEDERSCHEIBE	1
14	011511	6KT.SCHRAUBE	1
15	011533	6KT.SCHRAUBE	2
16	025055	SCHEIBE	4
17	010064	FEDERSCHEIBE	2
18	011585	6KT-MUTTER	2
19	028748	LECKOELSCHLAUCH	1
20	030719	SCHLAUCHKL. ZSB. DIN 3017 LR	3
22	011511	6KT.SCHRAUBE	2
23	010063	FEDERSCHEIBE	2
24	011579	6KT-MUTTER	2
25	134305	WINKEL C245/345	1
26	028788	+KRAFTSTOFFSCHLAUCH	1
27	796332	KRAFTSTOFFFILTER	1
28	783606	FILTEREINSATZ	1
29	029689	SCHLAUCHSCHELLE	2
30	136674	RING	2
31	029324	TANKVERSCHLUSS B40	1
32	029515	DICHTRING	1
33	028788	+KRAFTSTOFFSCHLAUCH	1
34	030719	SCHLAUCHKL. ZSB. DIN 3017 LR	2
35	798594	KRAFTSTOFFPUMPE ZSB.	1
36	011577	6KT-MUTTER	2
37	011742	FEDERSCHEIBE	2
38	011749	SCHEIBE	2
39	014823	PUFFER	2
40	026049	FLACHSTECKSICHERUNG	1
41	031315	SICHERUNGSHALTER m.DECKEL ATO	1



Bildtafel - table - No. 18

Multi-digital-018.ai 09.11.10

Pos.	Artikelnr.	Bezeichnung	Anzahl
1	010459	LINSENSCHRAUBE	5
2	024287	DICHTRING	6
3	110329	+KRAFTSTOFF-VORRATSGEBER	1
3a	154058	KRAFTSTOFF-VORRATSGEBER C345	1
4	010991	FLDR	1
5	023266	HINWEISSCHILD	1
6	014859	TANKDECKEL B 80 C245/345	1
7	014763	FLDR (F.TANKDECKEL)	1
8	135349	KRAFTSTOFFBEH. ZSB. (o.BOHR.)	1
9	028962	LECKÖLSCHLAUCH	1
10	126955	WINKEL-SCHLAUCHVERBINDUNGSST.	1
11	127054	KRAGENGUMMI (F. NORMA-	1
12	018748	SPANNBAND C345 (M8)	2
13	133793	GEWINDENIPPEL C345	1
14	014742	RDR	1
15	016501	SCHEIBE	1
16	016249	6KT.MUTTER	1
17	010391	DICHTRING	2
18	025289	HOHLSCHRAUBE	1
19	126078	+KRAFTSTOFFLEITUNG ZSB.NL. 770	1
20	134364	HALTER C345	1
21	014912	SCHEIBE	2
22	011685	+6KT-MUTTER	2
23	011509	6KT.SCHRAUBE	2
24	134365	TRAGLEISTE RECHTS ZSB. NL.	1
25	010063	FEDERSCHEIBE	2
26	011579	6KT-MUTTER	2
27	137058	WÄRMESCHUTZBLECH C345	1
28	134367	TRAGLEISTE LINKS ZSB. NL.	1
29	011579	6KT-MUTTER	4
30	010063	FEDERSCHEIBE	4
31	011520	6KT.SCHRAUBE	2
32	011511	6KT.SCHRAUBE	4
33	030719	SCHLAUCHKL. ZSB. DIN 3017 LR	3
34	011514	6KT.SCHRAUBE	2
35	010063	FEDERSCHEIBE	2
36	011579	6KT-MUTTER	2
37	134305	WINKEL C245/345	1
38	028788	+KRAFTSTOFFSCHLAUCH	1
39	796332	KRAFTSTOFFFILTER	1
40	783606	FILTEREINSATZ	1
41	029689	SCHLAUCHSCHELLE	1
42	031804	SCHUTZSCHLAUCH	2
43	011585	6KT-MUTTER	2
45	011514	6KT.SCHRAUBE	2

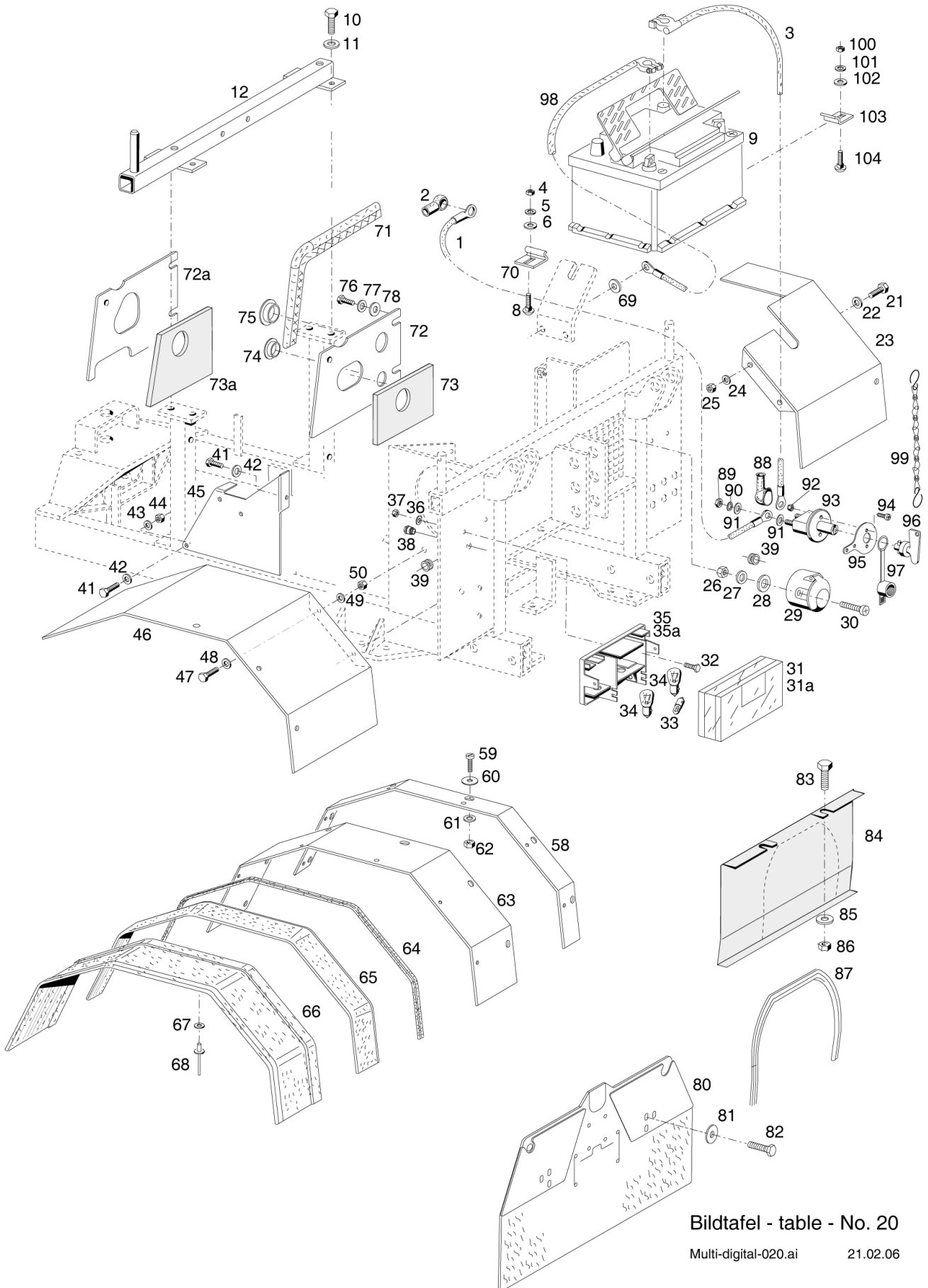


Bildtafel - table - No. 20

Multi-digital-020.ai

21.02.06

Pos.	Artikelnr.	Bezeichnung	Anzahl
1	138264	BATTERIEKABEL ZSB. NL. 50qmm	1
2	114820	GUMMIKAPPE	1
3	138265	BATTERIEKABEL ZSB. NL.	1
4	011579	6KT-MUTTER	2
5	011140	FEDERRING	2
6	010044	SCHEIBE	2
8	011806	FLACHRUNDSCHRAUBE	2
9	028526	AKKU m.ABDECKUNG 12V 69AH C245/345	1
10	011525	6KT.SCHRAUBE	3
11	010064	FEDERSCHEIBE	3
12	134306	ROHR ZSB. NL. C245	1
21	011509	6KT.SCHRAUBE	2
22	010044	SCHEIBE	2
23	134842	KOTFLÜGEL RECHTS HI. C245	1
24	010063	FEDERSCHEIBE	2
25	011579	6KT-MUTTER	2
26	011576	6KT-MUTTER	3
27	010061	FEDERSCHEIBE	3
28	010463	+SCHEIBE	3
29	012015	STECKDOSE A7 (7-POLIG)	1
30	010019	ZYLINDERSCHRAUBE	3
31	028399	LICHTSCHEIBE RECHTS	1
31a	028400	LICHTSCHEIBE LINKS	1
32	011157	6KT.SCHRAUBE	4
33	012028	KFZ.-GLÜHLAMPE	2
34	012032	KFZ.-GLÜHLAMPE	5
35	027890	4KAMMERLEUCHTE LINKS	1
35a	027889	4-KAMMER-LEUCHTE RECHTS	1
36	011742	FEDERSCHEIBE	4
37	011577	6KT-MUTTER	4
38	014780	TÜLLE	2
39	014779	TÜLLE	2
41	011509	6KT.SCHRAUBE	3
42	010044	SCHEIBE	3
43	010063	FEDERSCHEIBE	2
44	011579	6KT-MUTTER	2
45	134826	SEITENTEIL LI. HINTEN C245/345	1
46	134829	KOTFLÜGEL LINKS C245	1
47	011509	6KT.SCHRAUBE	3
48	010044	SCHEIBE	3
49	010063	FEDERSCHEIBE	3
50	011579	6KT-MUTTER	3
51	135805	KOTFLÜGELVERBREITERUNG SCHMAL-	1
52	135807	KOTFLÜGELVERBREITERUNG BREIT-	1
53	135811	KOTFLÜGELVERBREITERUNG SCHMAL-	1
54	135812	KOTFLÜGELVERBREITERUNG BREIT-	1
58	134843	1041x40x2KOTFLÜGELVERBREITERUNG LI.	1
58a	134844	KOTFLÜGELVERBREITERUNG RECHTS	1
59	031198	+LINSENSCHRAUBE	11
59a	031199	LINSENSCHRAUBE	1
60	031200	SCHEIBE	12

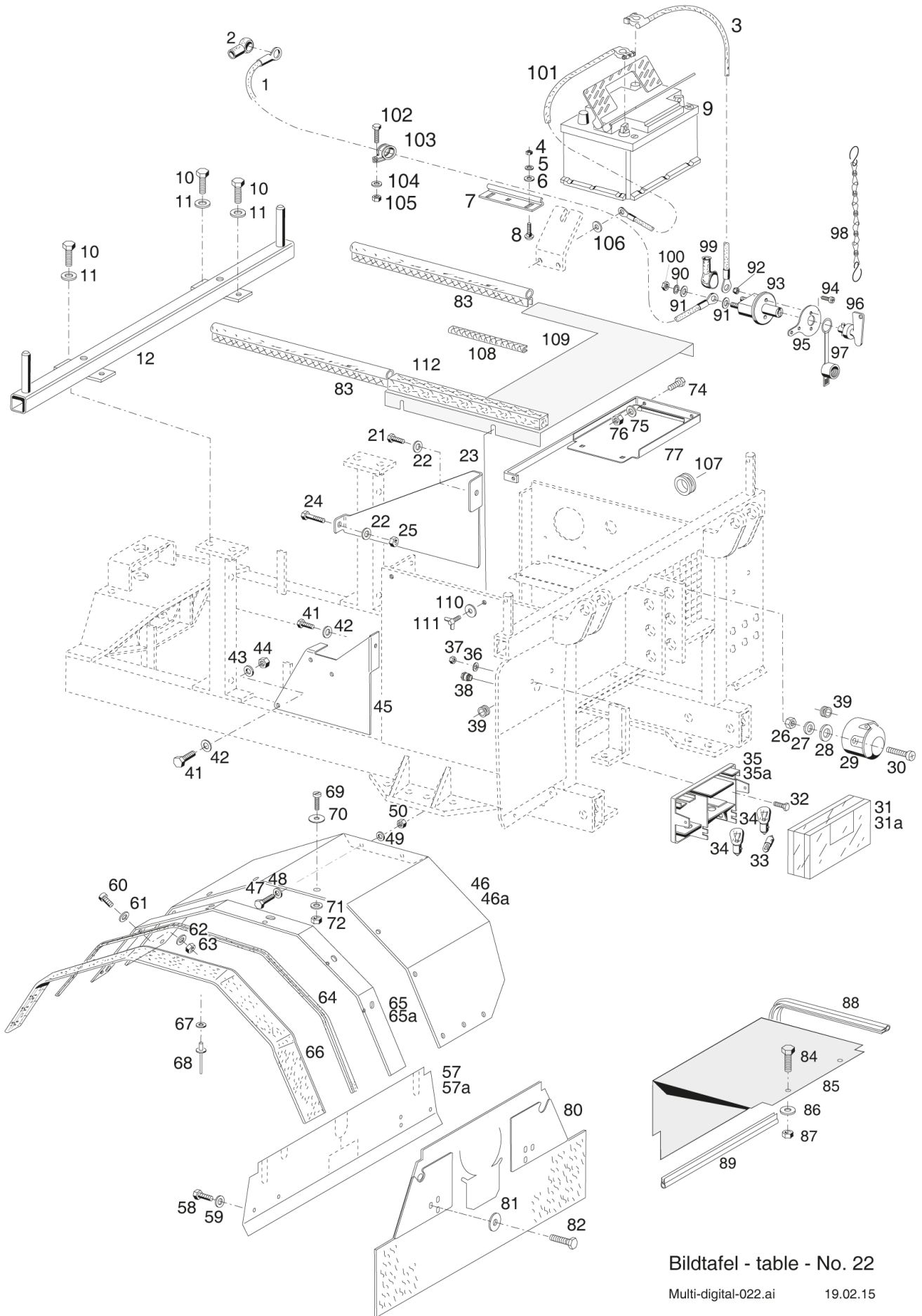


Bildtafel - table - No. 20

Multi-digital-020.ai

21.02.06

Pos.	Artikelnr.	Bezeichnung	Anzahl
61	010061	FEDERSCHEIBE	12
62	031201	SICHERUNGSMUTTER	12
63	134845	KOTFLÜGELVERBREITERUNG LI.	1
63a	134846	KOTFLÜGELVERBREITERUNG RECHTS	1
64	028954	KANTENSCHUTZ	2
65	135808	KOTFLÜGELVERBREITERUNGLI.	1
65a	136160	KOTFLÜGELVERBREITERUNGRE.	1
66	135809	KOTFLÜGELVERBREITERUNG	2
67	023819	SCHEIBE	24
68	016638	BLINDNIET	24
69	025055	SCHEIBE	1
70	136734	BATTERIEKLEMMSTÜCK	1
71	029151	METALLKLAMMERPROFIL	2
71a	136751	ABDECKBLECH KPL.	1
72	135433	ABDECKBLECH	1
72a	139416	ABDECKBLECH C245	1
73	136959	LUFTFILTERABDICHTUNG	1
73a	139417	LUFTFILTERABDICHTUNG C245	1
74	015334	VERSCHLUSSSTOPFEN	1
75	015323	+KUNSTSTOFF-STOPFEN	2
76	011511	6KT.SCHRAUBE	2
77	010063	FEDERSCHEIBE	2
78	010044	SCHEIBE	2
80	137068	SCHMUTZFÄNGER ZSB. NL. C200	1
81	012537	SCHEIBE	3
82	011514	6KT.SCHRAUBE	3
83	011540	6KT.SCHRAUBE	2
84	138019	SCHUTZGITTER C200 RAL7021	1
85	016526	SCHEIBE	2
86	011590	6KT-MUTTER	2
87	029191	METALLKLAMMERPROFIL	1
88	114820	GUMMIKAPPE	2
89	011751	6KT-MUTTER (FL.)	2
90	010056	FEDERRING	2
91	011750	SCHEIBE	4
92	011683	+6KT-MUTTER	2
93	138306	BATTERIE-TRENNSCHALTER ZSB.	1
94	023652	LINSENSCHRAUBE	4
95	138085	HALTER (BATT.TRENNSCH.) F/L560/780	1
96	138961	SCHLÜSSEL (BATTERIE-TRENNSCHALTER)	1
97	797497	STAUBSCHUTZKAPPE	1
98	134782	BATTERIEKABEL - ZSB. NL.	1
99	016613	KNOTENKETTE ZSB.	1
100	011579	6KT-MUTTER	1
101	011140	FEDERRING	1
102	010044	SCHEIBE	2
103	149664	BATTERIEKLEMMSTÜCK C245	1
104	011806	FLACHRUNDSCHRAUBE	2

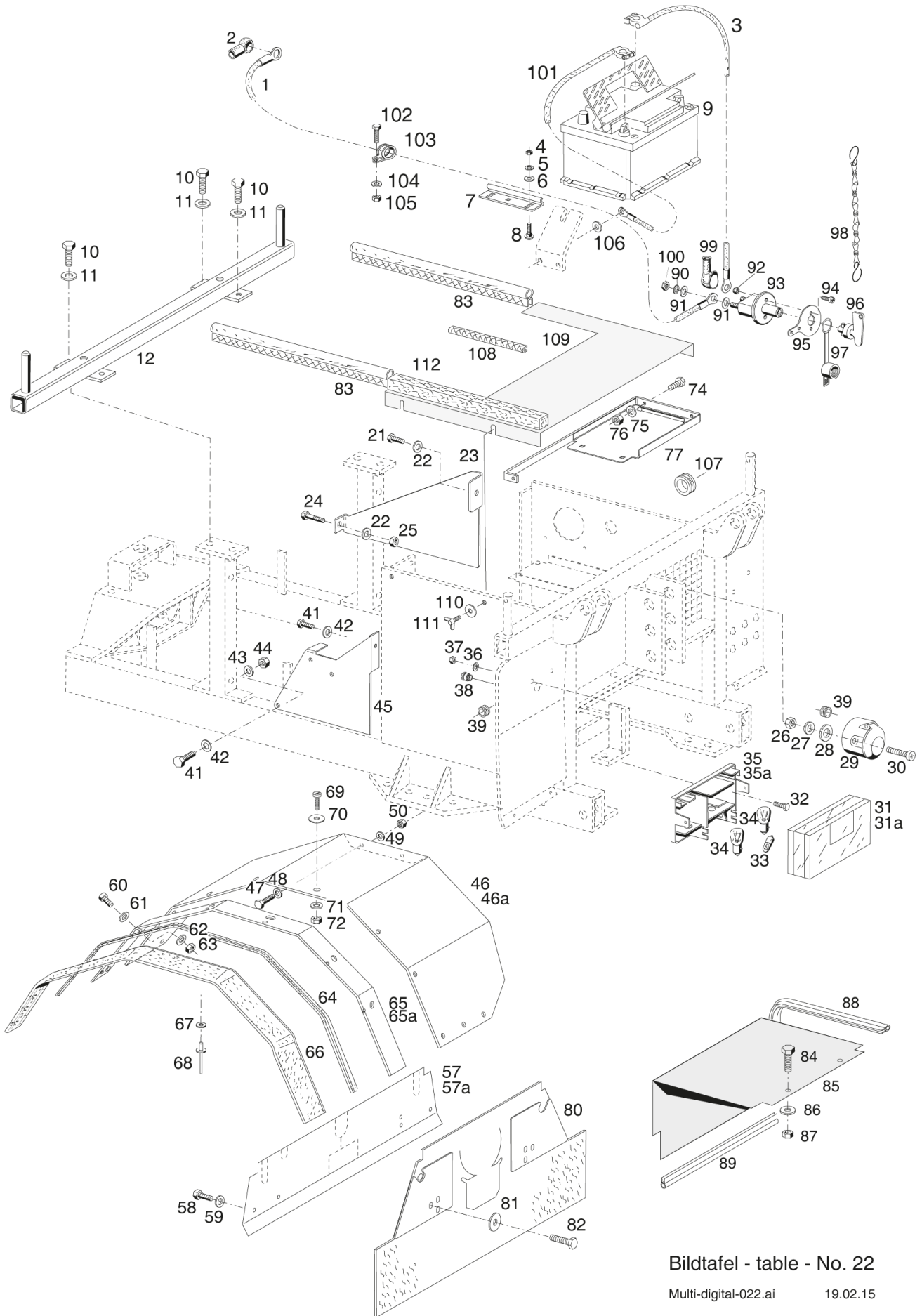


Bildtafel - table - No. 22

Multi-digital-022.ai

19.02.15

Pos.	Artikelnr.	Bezeichnung	Anzahl
1	138293	BATTERIEKABEL ZSB. NL. 50qmm F/L560/780	1
2	114820	GUMMIKAPPE	1
3	138292	BATTERIEKABEL ZSB. NL.50qmm	1
4	011579	6KT-MUTTER	2
5	011140	FEDERRING	2
6	010044	SCHEIBE	2
7	110334	BATTERIEKLEMMSTÜCK F/L560/780/M480/S990/1090	1
8	011806	FLACHRUNDSCHRAUBE	2
9	028526	AKKU m.ABDECKUNG 12V 69AH C245/345	1
10	011525	6KT.SCHRAUBE	3
11	010064	FEDERSCHEIBE	4
12	134369	ROHR ZSB. NL. C345	1
21	011509	6KT.SCHRAUBE	1
22	010063	FEDERSCHEIBE	2
23	134849	SEITENTEIL RE. HINTEN C345	1
24	011088	6KT.SCHRAUBE	1
25	011579	6KT-MUTTER	1
26	011576	6KT-MUTTER	3
27	010061	FEDERSCHEIBE	3
28	010463	+SCHEIBE	3
29	012015	STECKDOSE A7 (7-POLIG)	1
30	010019	ZYLINDERSCHRAUBE	3
31	028399	LICHTSCHEIBE RECHTS	1
31a	028400	LICHTSCHEIBE LINKS	1
32	011157	6KT.SCHRAUBE	4
33	012028	KFZ.-GLÜHLAMPE	2
34	012032	KFZ.-GLÜHLAMPE	5
35	027890	4KAMMERLEUCHTE LINKS	1
35a	027889	4-KAMMER-LEUCHTE RECHTS	1
36	011742	FEDERSCHEIBE	4
37	011577	6KT-MUTTER	4
38	014780	TÜLLE	2
39	014779	TÜLLE	2
41	011509	6KT.SCHRAUBE	3
42	010044	SCHEIBE	3
43	010063	FEDERSCHEIBE	2
44	011579	6KT-MUTTER	2
45	134826	SEITENTEIL LI. HINTEN C245/345	1
46	135007	KOTFLÜGEL LINKS C345	1
46a	135008	KOTFLÜGEL RECHTS C345	1
47	011509	6KT.SCHRAUBE	9
48	010044	SCHEIBE	9
49	010063	FEDERSCHEIBE	9
50	011579	6KT-MUTTER	9
57	136453	ABDECKBLECH	1
57a	137549	ABDECKBLECH C345	1
58	011509	6KT.SCHRAUBE	3
59	010063	FEDERSCHEIBE	3
60	013913	+LINSENSCHRAUBE	2
61	010463	+SCHEIBE	2
62	010061	FEDERSCHEIBE	2

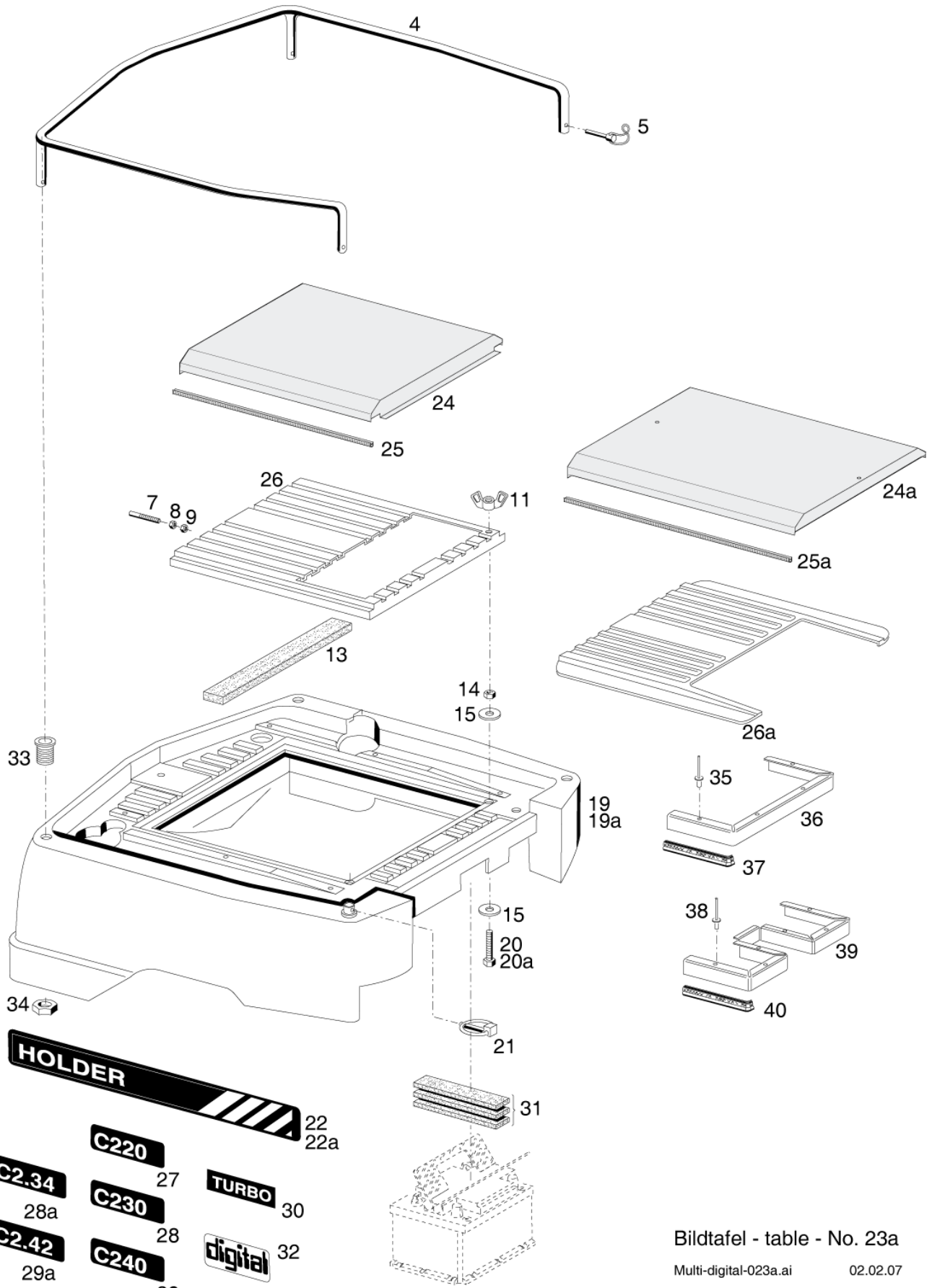


Bildtafel - table - No. 22

Multi-digital-022.ai

19.02.15

Pos.	Artikelnr.	Bezeichnung	Anzahl
63	011576	6KT-MUTTER	2
63.1	135815	KOTFLÜGELVERBREITERUNG SCHMAL	1
63.2	135816	KOTFLÜGELVERBREITERUNG	1
64	028955	KANTENSCHUTZ	2
65	135009	KOTFLÜGELVERBR. LINKS	1
65a	135010	KOTFLÜGELVERBR. RECHTS	1
66	135817	KOTFLÜGELVERBREITERUNG	2
67	023819	SCHEIBE	16
68	016638	BLINDNIET	16
69	031198	+LINSENSCHRAUBE	16
70	031200	SCHEIBE	16
71	010061	FEDERSCHEIBE	16
72	031201	SICHERUNGSMUTTER	16
74	011509	6KT.SCHRAUBE	3
75	010063	FEDERSCHEIBE	3
76	011579	6KT-MUTTER	3
77	137189	BATTERIEHALTER ZSB. NL.	1
80	137188	SCHMUTZFÄNGER ZSB. NL. C345	1
81	012537	SCHEIBE	3
82	011514	6KT.SCHRAUBE	3
83	029173	METALLKLAMMERPROFIL	1
84	011540	6KT.SCHRAUBE	2
85	137171	SCHUTZGITTER RAL 7021	1
86	016526	SCHEIBE	2
87	011590	6KT-MUTTER	2
88	029194	METALLKLAMMERPROFIL	2
89	029193	KANTENSCHUTZ	1
90	010056	FEDERING	2
91	011750	SCHEIBE	4
92	011683	+6KT-MUTTER	2
93	138306	BATTERIE-TRENNSCHALTER ZSB.	1
94	023652	LINSENSCHRAUBE	4
95	138085	HALTER (BATT.TRENNSCH.) F/L560/780	1
96	138961	SCHLÜSSEL (BATTERIE-TRENNSCHALTER)	1
97	797497	STAUBSCHUTZKAPPE	1
98	016613	KNOTENKETTE ZSB.	1
99	114820	GUMMIKAPPE	2
100	011751	6KT-MUTTER (FL.)	2
101	134782	BATTERIEKABEL - ZSB. NL.	1
102	011509	6KT.SCHRAUBE	2
103	026557	ROHRSCHELLE MIT GUMMIPROFIL	2
104	010063	FEDERSCHEIBE	2
105	011579	6KT-MUTTER	2
106	025055	SCHEIBE	1
107	028560	GUMMITÜLLE	1
108	029309	METALLKLAMMERPROFIL	1
109	139693	ABDECKBLECH C345	1
110	010464	SCHEIBE	4
111	010073	FLÜGELSCHRAUBE	4
112	029568	PU-SCHAUM	2

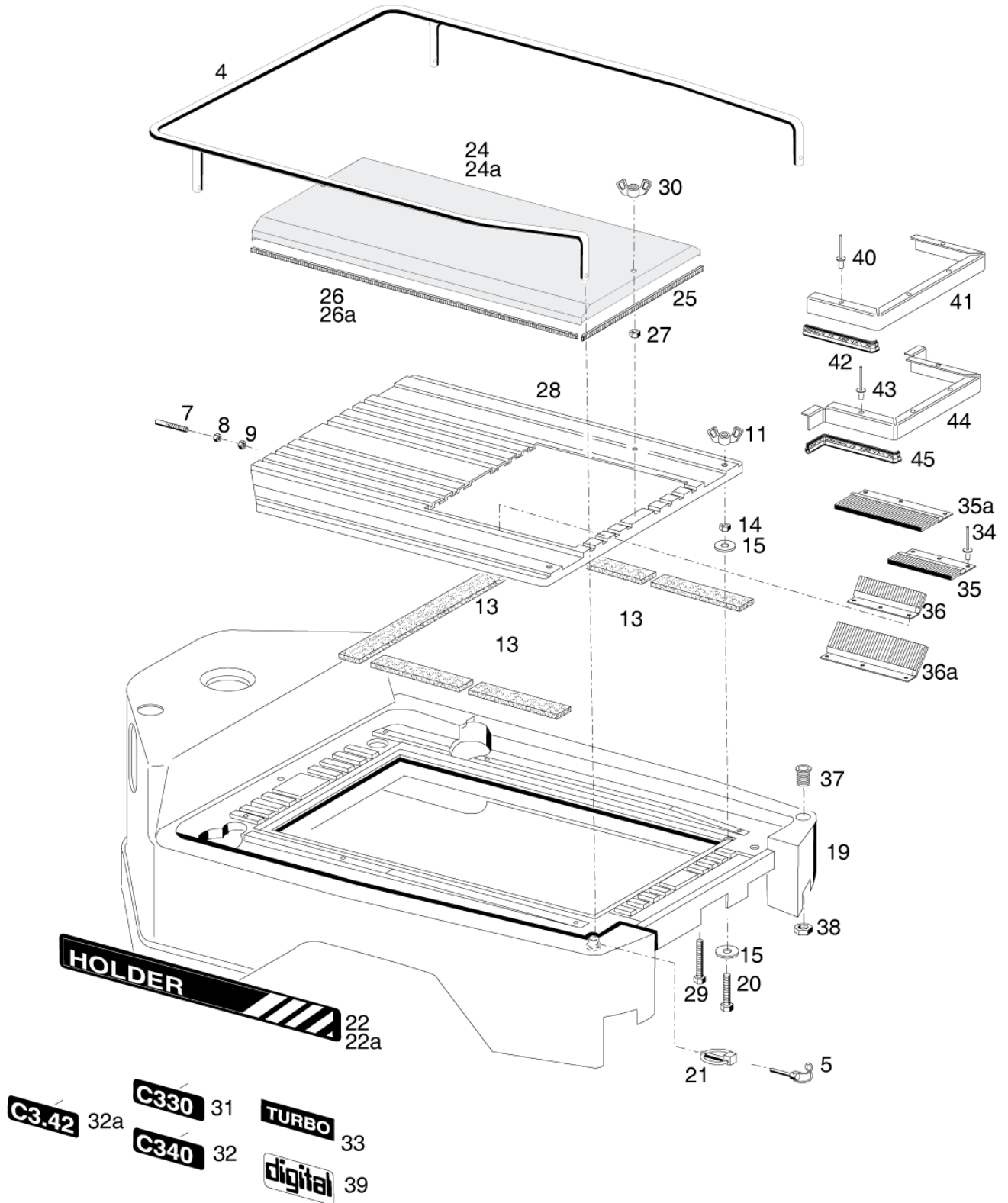


Bildtafel - table - No. 23a

Multi-digital-023a.ai

02.02.07

Pos.	Artikelnr.	Bezeichnung	Anzahl
4	134400	REELING C200	1
5	028587	ROHRKLAPPSPLINT	4
7	029061	GEWINDESTIFT M6	2
8	011265	6KT-MUTTER	2
9	025057	SICHERUNGSMUTTER	2
11	010068	FLÜGELMUTTER	2
13	029057	PU-SCHAUM	1
14	011265	6KT-MUTTER	2
15	010464	SCHEIBE	4
19	134919	MOTORHAUBE ZSB. NL. C200	1
19a	139407	MOTORHAUBE ZSB. NL. (ab KFB)	1
20	027580	6KT.SCHRAUBE	2
20a	029114	6KT.SCHRAUBE	2
21	010467	KLAPPSTECKER	4
22	134451	MOTORHAUBENDEKOR LINKS	1
22a	134452	MOTORHAUBENDEKOR RECHTS	1
24	137149	SCHMUTZGITTER	1
24a	139355	SCHMUTZGITTER RAL 9005 besch.	1
25	029113	KANTENSCHUTZ	2
25a	029520	KANTENSCHUTZ	2
26	136829	HAUBENDECKEL	1
26a	139406	HAUBENDECKEL C200	1
27	137432	TYPEN KLEBESCHILD	2
28	137433	+TYPEN KLEBESCHILD	2
28a	143295	TYPEN KLEBESCHILD	2
29	137434	TYPEN KLEBESCHILD	2
29a	143296	TYPEN KLEBESCHILD	2
30	022686	TYPENBEZEICHNUNG	2
31	029057	PU-SCHAUM	1
32	138716	DIGITAL KLEBESCHILD	1
33	134594	HALTEBUCHSE	4
34	010103	6KT-MUTTER (FL.)	4
35	016638	BLINDNIET	6
36	142732	KORBABDICHTUNG C245/345	1
37	030035	METALLKLAMMERPROFIL	1
38	016638	BLINDNIET	6
39	142734	KORBABDICHTUNG C200KIPP.	1
40	030037	METALLKLAMMERPROFIL	1

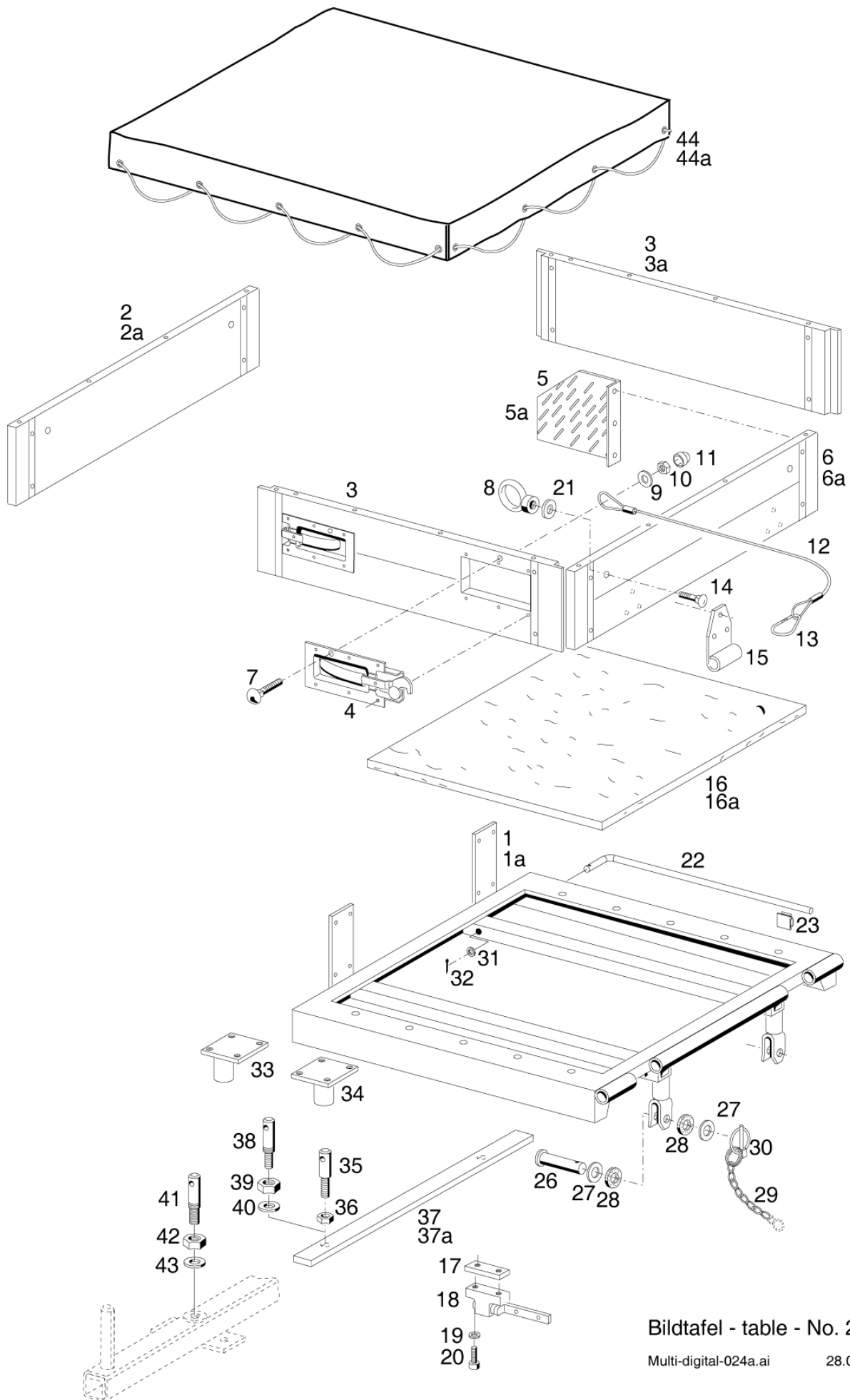


Bildtafel - table - No. 24

Multi-digital-024.ai

03.12.08

Pos.	Artikelnr.	Bezeichnung	Anzahl
4	134401	REELING ZUM C300	1
5	028587	ROHRKLAPPSPLINT	4
7	029061	GEWINDESTIFT M6	2
8	011265	6KT-MUTTER	2
9	025057	SICHERUNGSMUTTER	2
11	010068	FLÜGELMUTTER	2
13	029057	PU-SCHAUM	3
14	011265	6KT-MUTTER	2
15	010464	SCHEIBE	4
19	134920	MOTORHAUBE ZSB. NL.	1
20	027580	6KT.SCHRAUBE	2
21	010467	KLAPPSTECKER	4
22	134451	MOTORHAUBENDEKOR LINKS	1
22a	134452	MOTORHAUBENDEKOR RECHTS	1
24	137150	SCHMUTZGITTER	1
24a	139355	SCHMUTZGITTER RAL 9005 besch.	1
25	029192	KANTENSCHUTZ	1
26	029112	KANTENSCHUTZ	2
26a	029520	KANTENSCHUTZ	2
27	011265	6KT-MUTTER	2
28	136830	HAUBENDECKEL C300	1
29	029114	6KT.SCHRAUBE	2
30	010068	FLÜGELMUTTER	2
31	137435	TYPEN KLEBESCHILD	2
32	137436	TYPEN KLEBESCHILD	2
32a	143297	TYPEN KLEBESCHILD	2
33	022686	TYPENBEZEICHNUNG	2
34	016638	BLINDNIET	12
35	137552	ABDICHTBÜRSTE	2
35a	152716	ABDICHTBÜRSTE	2
36	137553	ABDICHTBÜRSTE GEBOGEN	2
36a	152715	ABDICHTBÜRSTE GEBOGEN	2
37	134594	HALTEBUCHSE	4
38	010103	6KT-MUTTER (FL.)	4
39	138716	DIGITAL KLEBESCHILD	1
40	016638	BLINDNIET	6
41	142732	KORBABDICHTUNG C245/345	1
42	030035	METALLKLAMMERPROFIL	1
43	016638	BLINDNIET	6
44	142733	KORBABDICHTUNG C300KIPP.	1
45	030036	METALLKLAMMERPROFIL	1

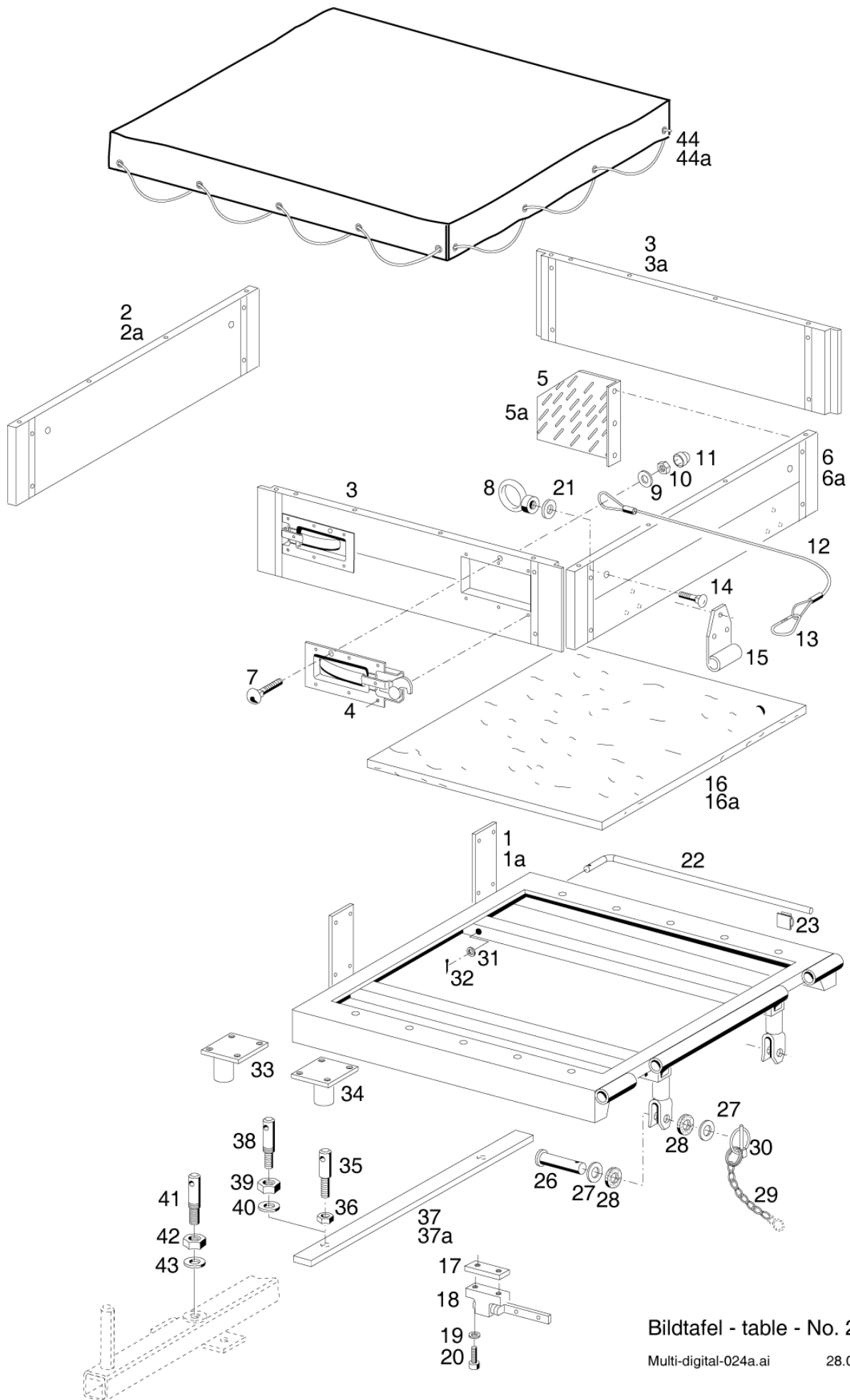


Bildtafel - table - No. 24a

Multi-digital-024a.ai

28.04.11

Pos.	Artikelnr.	Bezeichnung	Anzahl
1	134901	PRITSCHEN C200	1
1a	134902	PRITSCHEN C300	1
2	799210	STIRN- ODER RÜCKWAND KOMPL. C200	1
2a	797626	STIRN- oder RÜCKWAND KOMPL.	1
3	799211	+SEITENWAND KOMPL. C200	2
3a	799212	+SEITENWAND KOMPL. C300	2
4	782007	RIEGELVERSCHLUSS RECHTS	2
4a	782006	+RIEGELVERSCHLUSS LINKS	2
5	799213	SEITENBLECH RECHTS	1
5a	799214	SEITENBLECH LINKS	1
6	799210	STIRN- ODER RÜCKWAND KOMPL. C200	1
6a	797626	STIRN- oder RÜCKWAND KOMPL.	1
7	010241	FLACHRUNDSCHRAUBE	2
8	796337	RINGMUTTER C250/370	2
9	010047	SCHEIBE	2
10	011579	6KT-MUTTER	2
11	023241	SCHUTZKAPPE SW13	2
12	797218	EINHÄNGESEIL ZSB. C250/370/M480/S990	2
13	014318	+KARABINERHAKEN	2
14	028219	FLACHRUNDSCHRAUBE	2
15	799216	SCHARNIER	2
16	799217	BODEN-SIEBDRUCKPLATTE	1
16a	799217	BODEN-SIEBDRUCKPLATTE	1
17	799219	GEWINDEPLATTE	4
18	799220	SCHARNIER KOMPL.	4
19	010051	SCHEIBE	8
20	022858	INNEN-6KT.SCHRAUBE	8
21	799221	SCHEIBE	2
22	796534	ABSTÜTZUNG	1
23	797032	CLIP SELBSTKL.	2
26	028498	BOLZEN	2
27	010050	SCHEIBE	4
28	028103	RING	4
29	016613	KNOTENKETTE ZSB.	2
30	010467	KLAPPSTECKER	2
31	010047	SCHEIBE	1
32	010030	+SPLINT	1
33	796744	FLANSCH	2
34	796745	FLANSCH	2
34.1	136518	AUFNAHMEBOLZEN VO. C200 BIS	1
34.2	136519	AUFNAHMEBOLZEN VO. C300 BIS	1
34.3	141727	AUFNAHMEBOLZEN VO.C245/345 AB	1
35	135793	BOLZEN	2
36	011594	6KT-MUTTER	2
37	135790	GEWINDEPLATTE	1
37a	135791	GEWINDEPLATTE	1
37.1	141508	NACHRÜSTSATZ BOLZEN f.PRITSCHEN	1
38	140996	BOLZEN	2
39	023752	6KT-MUTTER	2
40	028132	SCHEIBE	2
41	141324	BOLZEN	2



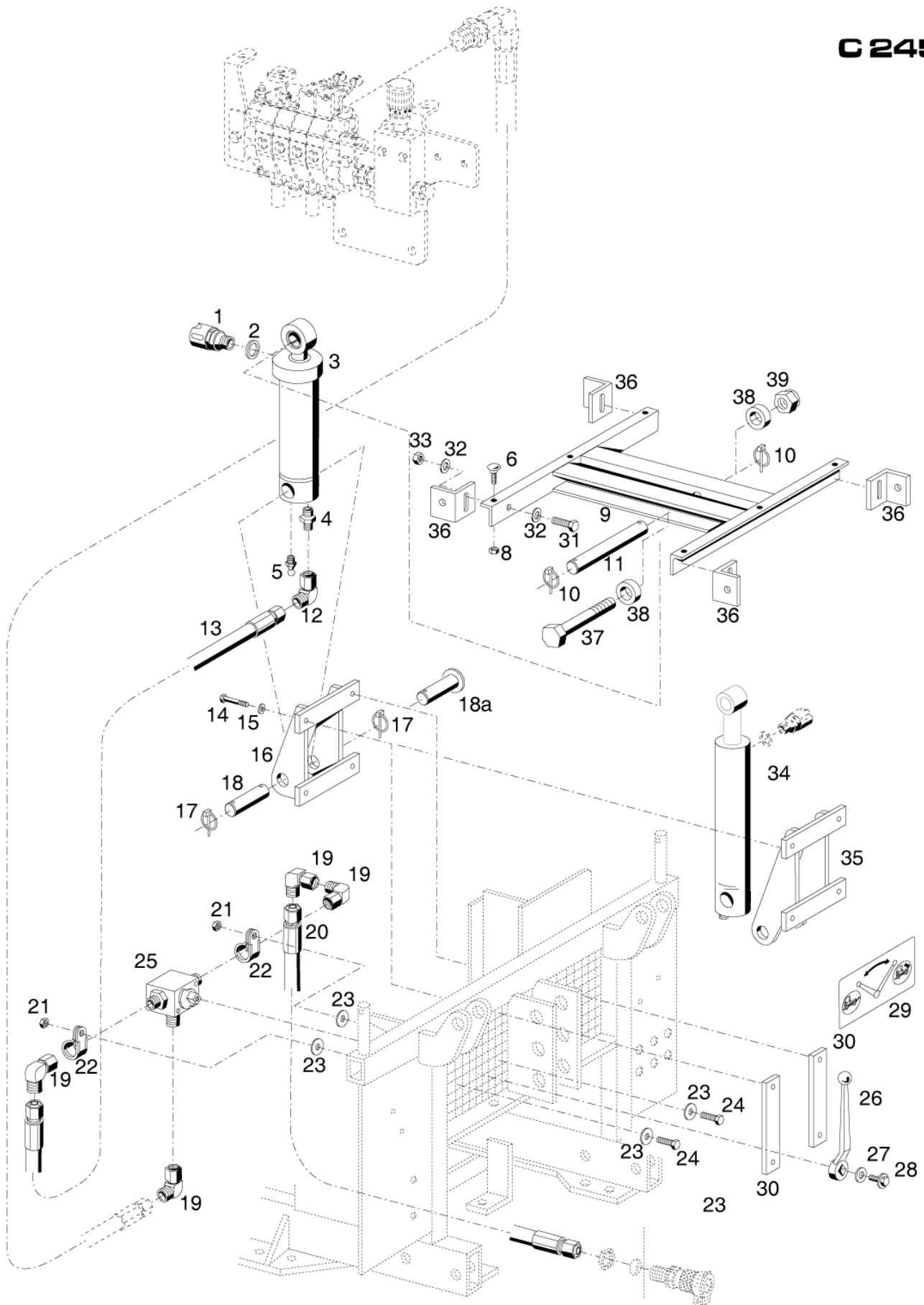
Bildtafel - table - No. 24a

Multi-digital-024a.ai

28.04.11

Pos.	Artikelnr.	Bezeichnung	Anzahl
42	023752	6KT-MUTTER	2
43	010048	SCHEIBE	2
44	147887	ABDECKPLANE f. PRITSCHEN C200	1
44a	147888	ABDECKPLANE f. PRITSCHEN C300	1

C 245

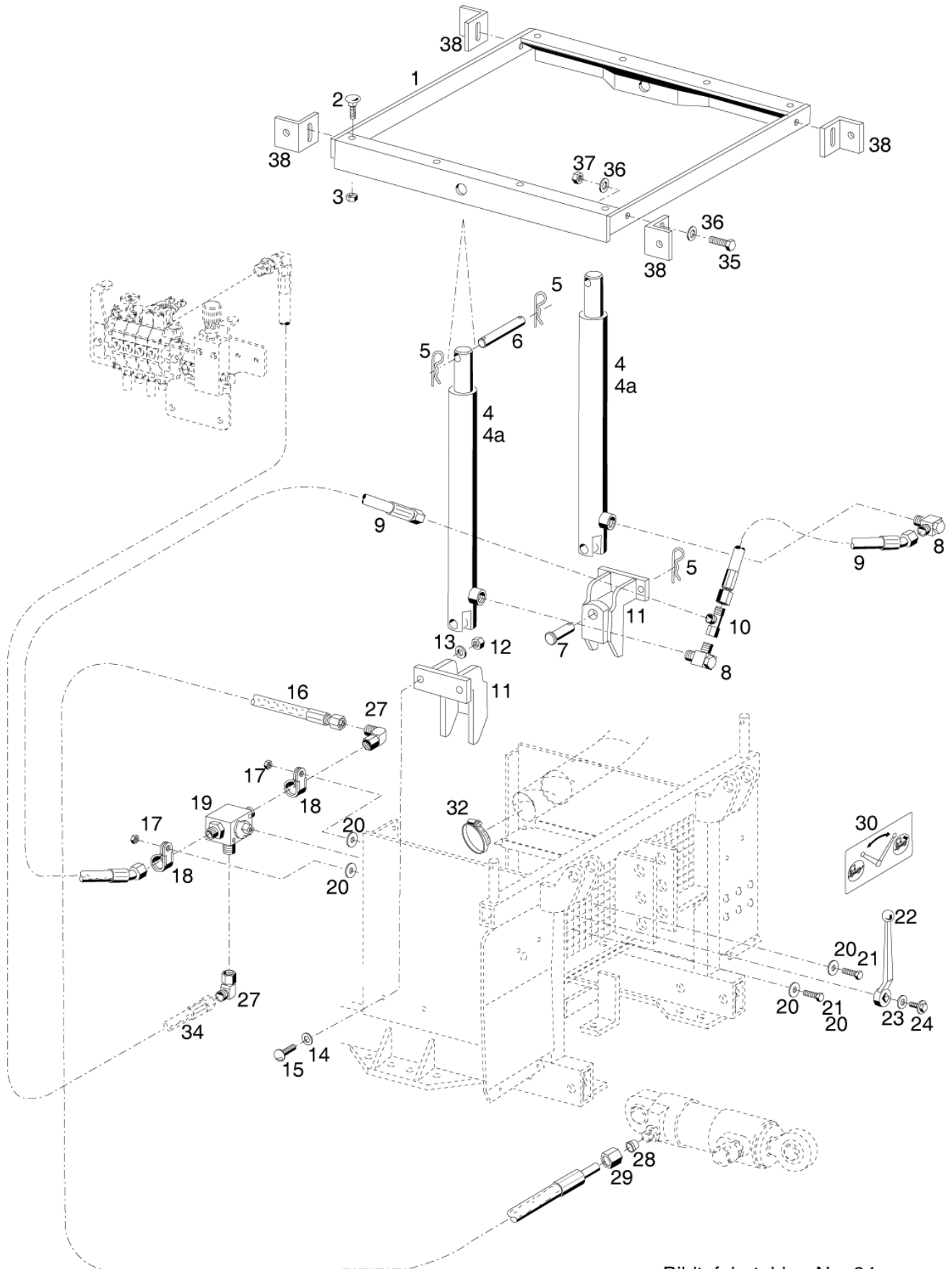


Bildtafel - table - No. 24b

Multi-digital-024b.ai

11.12.09

Pos.	Artikelnr.	Bezeichnung	Anzahl
0	136362	HYDR. KIPPEINRICHTUNG C245	1
1	022285	BE-UND ENTLÜFTUNGSFILTER	1
2	010389	DICHTRING	1
3	108214	+HYDRAULIKZYLINDER ZSB.	1
3a	107053	DICHTUNGSSATZ ZSB.	1
4	028608	GERADER EINSCHRAUBSTUTZEN	1
5	010491	SCHMIERNIPPEL	1
6	028219	FLACHRUNDSCHRAUBE	6
8	011579	6KT-MUTTER	6
9	136741	RAHMEN ZSB. NL.	1
10	010468	KLAPPSTECKER	2
11	124758	BOLZEN F/L560/780/S990	1
12	028616	EINSTELLB. WINKELSTUTZEN	1
13	025238	HOCHDRUCKSCHLAUCH (VORMONT.)	1
14	011187	6KT.SCHRAUBE	4
15	010065	FEDERSCHEIBE	4
16	136745	ZYLINDERHALTER ZSB. NL. C200	1
17	010467	KLAPPSTECKER	1
18	011278	+BOLZEN	1
18a	029561	BOLZEN	1
19	028616	EINSTELLB. WINKELSTUTZEN	4
20	019287	HOCHDRUCKSCHLAUCH (VORMONT.)	1
21	011683	+6KT-MUTTER	2
22	010934	ROHRSCHELLE MIT GUMMIPROFIL	2
23	010464	SCHEIBE	4
24	011888	Schraube	2
25	029028	DREIWEGEKUGELHAHN KPL. F/L560	1
26	799222	HEBEL ALS EINZELTEIL NICHT LIEFERBAR	1
27	799223	SCHEIBE ALS EINZELTEIL NICHT LIEFERBAR	1
28	799224	SECHSKANTSCHRAUBE ALS EINZELTEIL NICHT LIEFERBAR	1
29	136628	HINWEISSCHILD	1
30	136748	LEISTE M12	2
31	011530	6KT.SCHRAUBE	4
32	010046	SCHEIBE	8
33	011685	+6KT-MUTTER	4
34	148288	HYDRAULIKZYLINDER DOPPELTW.	1
34.1	149153	DICHTUNGSSATZ ZSB.	1
35	148287	ZYLINDERHALTER ZSB. NL. C200	1
36	153051	HALTEWINKEL	4
37	028747	6KT.SCHRAUBE	1
38	031957	-DISTANZRING C245	2
39	031929	SICHERUNGSMUTTER	1



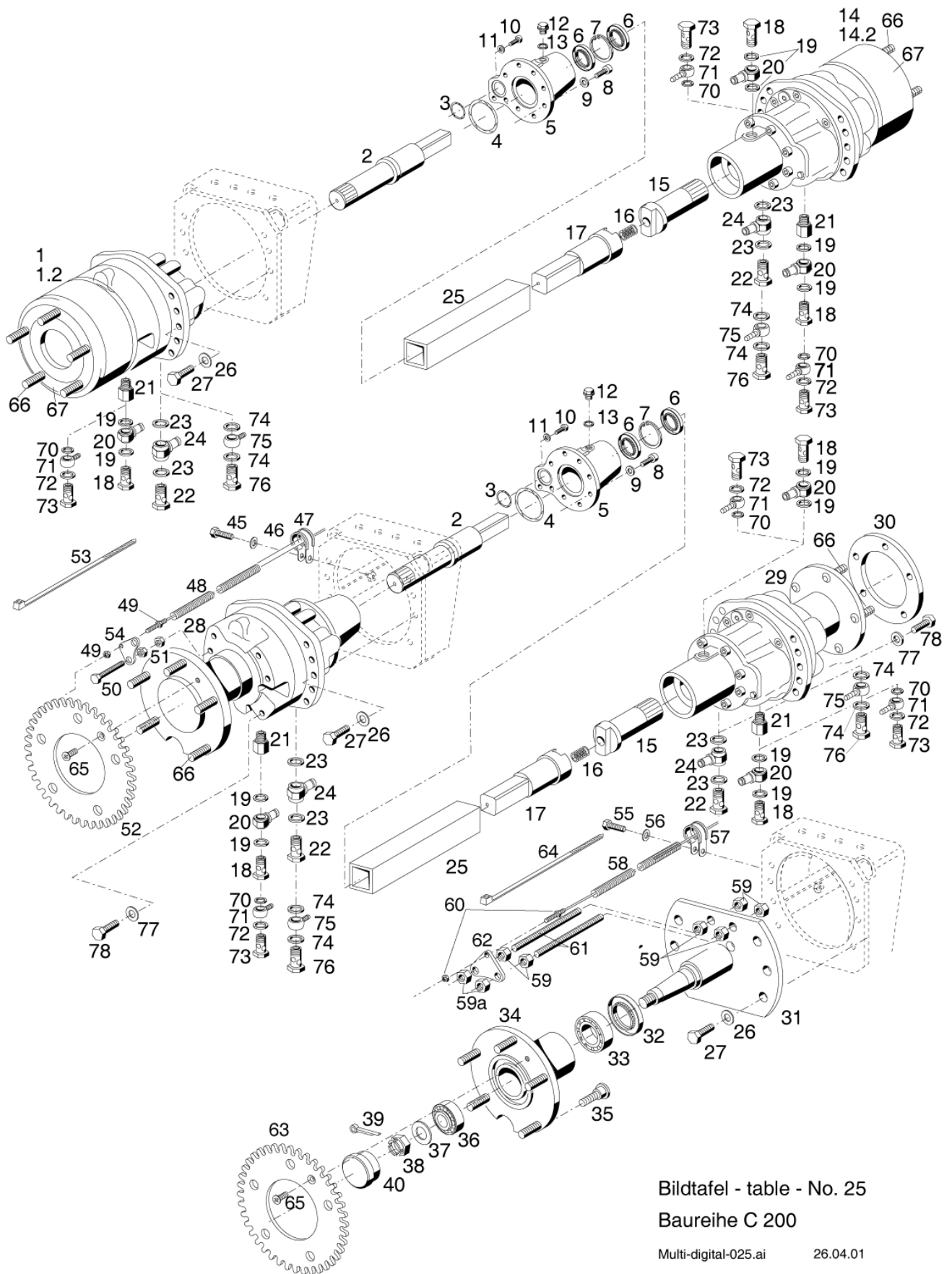
Bildtafel - table - No. 24c

Multi-digital-024c.ai

02.06.09

Pos.	Artikelnr.	Bezeichnung	Anzahl
0	134905	HYDR. KIPPEINRICHTUNG	1
1	136598	PRITSCHENRAHMEN ZSB. NL.	1
2	028219	FLACHRUNDSCHRAUBE	8
3	011579	6KT-MUTTER	8
4	136446	PLUNGERZYLINDER	2
4a	142766	DOPPELTW. ZYLINDER KPL.	2
5	010471	FEDERSTECKER	6
6	011279	BOLZEN	2
7	011281	BOLZEN	2
8	028631	WINKEL-SCHWENKSTUTZEN	2
9	025164	SCHLAUCHLEITUNG	2
10	028621	EINSTELLB. L-STUTZEN	1
11	136593	ZYLINDERHALTER ZSB. NL.	2
12	011579	6KT-MUTTER	4
13	010063	FEDERSCHEIBE	4
14	025055	SCHEIBE	4
15	028928	FLACHRUNDSCHRAUBE	4
16	019287	HOCHDRUCKSCHLAUCH (VORMONT.)	1
17	011683	+6KT-MUTTER	2
18	010934	ROHRSCHELLE MIT GUMMIPROFIL	2
19	029028	DREIWEGEKUGELHAHN KPL. F/L560	1
20	010464	SCHEIBE	4
21	011888	Schraube	2
22	799222	HEBEL ALS EINZELTEIL NICHT LIEFERBAR	1
23	799223	SCHEIBE ALS EINZELTEIL NICHT LIEFERBAR	1
24	799224	SECHSKANTSCHRAUBE ALS EINZELTEIL NICHT LIEFERBAR	1
27	028616	EINSTELLB. WINKELSTUTZEN	2
28	015749	PROFILRING	1
29	015723	ÜBERWURFMUTTER	1
30	136628	HINWEISSCHILD	1
32	010927	SCHLAUCHKLEMME	1
34	022645	HOCHDRUCKSCHLAUCH (VORMONT.)	1
35	011530	6KT.SCHRAUBE	4
36	010046	SCHEIBE	8
37	011685	+6KT-MUTTER	4
38	153051	HALTEWINKEL	4

Pos.	Artikelnr.	Bezeichnung	Anzahl
170	800694	ACHSEN BAUREIHE 200	1
180	800695	ACHSEN BAUREIHE 200	1
190	800696	ACHSEN BAUREIHE 200 SUMMERPARK UND BASIC	1
200	800697	ACHSEN BAUREIHE 200 BASIC	1
210	800698	ACHSEN BAUREIHE 300	1
220	800699	ACHSEN BAUREIHE 300	1
230	800700	BREMSEN	1



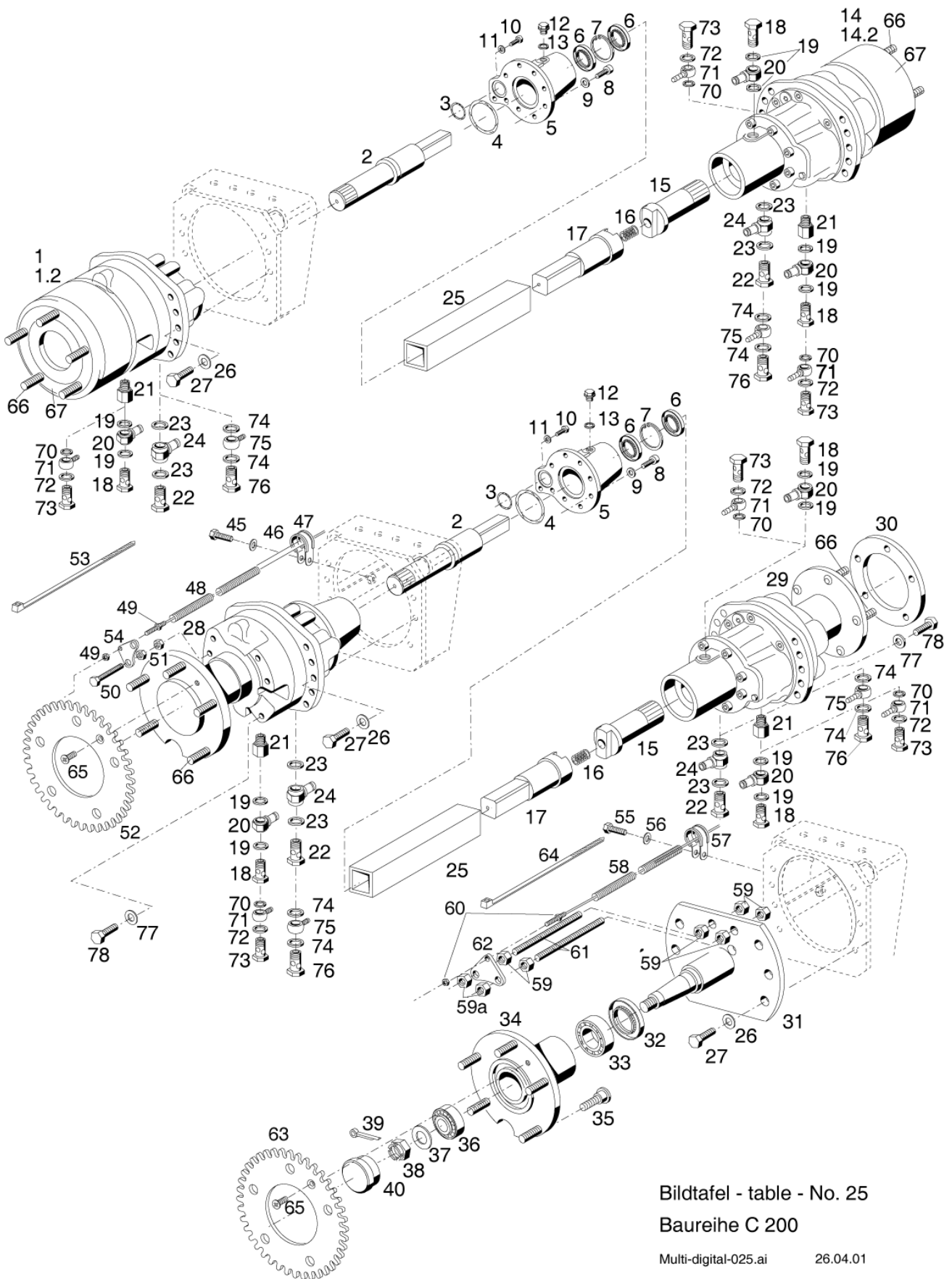
Bildtafel - table - No. 25

Baureihe C 200

Multi-digital-025.ai

26.04.01

Pos.	ArtikelNr.	Bezeichnung	Anzahl
1	138707	VORMONT. RADMOTOR LI. VORNE	1
1.1	797245	DICHTUNGSSATZ KPL. C200/300	1
1.2	138705	VORMONT. RADMOTOR LI. VORNE	1
1.3	797245	DICHTUNGSSATZ KPL. C200/300	1
2	135224	WELLE LINKS	2
3	796351	RECHTECK-DICHTRING	4
4	796263	RECHTECK-DICHTRING	4
5	133925	+GEHÄUSE	4
6	030954	WELLENDICHTRING	8
7	010165	SICHERUNGSRING F. BOHRG.	2
8	011214	INNEN-6KT.SCHRAUBE	32
9	010064	FEDERSCHEIBE	32
10	011514	6KT.SCHRAUBE	4
11	010063	FEDERSCHEIBE	4
12	011261	VERSCHLUSSSCHRAUBE	2
13	028810	DICHTRING	2
14	138706	VORMONT. RADMOTOR RE. VORNE	1
14.1	797245	DICHTUNGSSATZ KPL. C200/300	1
14.2	138704	VORMONT. RADMOTOR RE. VORNE	1
14.3	797245	DICHTUNGSSATZ KPL. C200/300	1
15	133948	WELLE	2
16	013654	DRUCKFEDER F/L560/780/C70	2
17	133949	WELLE RECHTS	2
18	028571	+HOHLSCHRAUBE F.RINGANSCHLUSS	6
19	028810	DICHTRING	12
20	028569	RINGANSCHLUSS F.SCHW.-VERSCHR	6
21	028415	DOPPELSTUTZEN	4
22	028572	+HOHLSCHRAUBE F.RINGANSCHLUSS	4
23	028811	VERBUNDDICHTRING	8
24	028570	RINGANSCHL. F. SCHW.-VERSCHR.	4
25	133950	ROHR NAHTLOS C245/345	2
26	010065	FEDERSCHEIBE	32
27	011540	6KT.SCHRAUBE	32
28	135211	VORMONT. RADMOTOR LI. HI.o.BR	1
28.1	797245	DICHTUNGSSATZ KPL. C200/300	1
29	135210	VORMONT. RADMOTOR RE. HI.o.BR	1
29.1	797245	DICHTUNGSSATZ KPL. C200/300	1
30	134308	DISTANZRING	1
30a	134270	ACHSSTUMMEL ZSB.	2
31	134271	ACHSSTUMMEL ZSB. NL.	2
32	023146	WELLENDICHTRING	2
33	023147	KEGELROLLENLAGER ÄHL.	2
34	134274	RADFLANSCH ZSB. NL.	2
35	016059	SCHRAUBBOLZEN C250/370	10
36	012854	KEGELROLLENLAGER	2
37	013603	BEILEGSCHEIBE	2
38	011607	FLACHE KRONENMUTTER	2
39	010037	SPLINT	2
40	015368	EINSCHLAGKAPPE	2
40a	136321	NACHL. GESCHWINDIGKEITSABNAHME	1
45	011511	6KT.SCHRAUBE	1



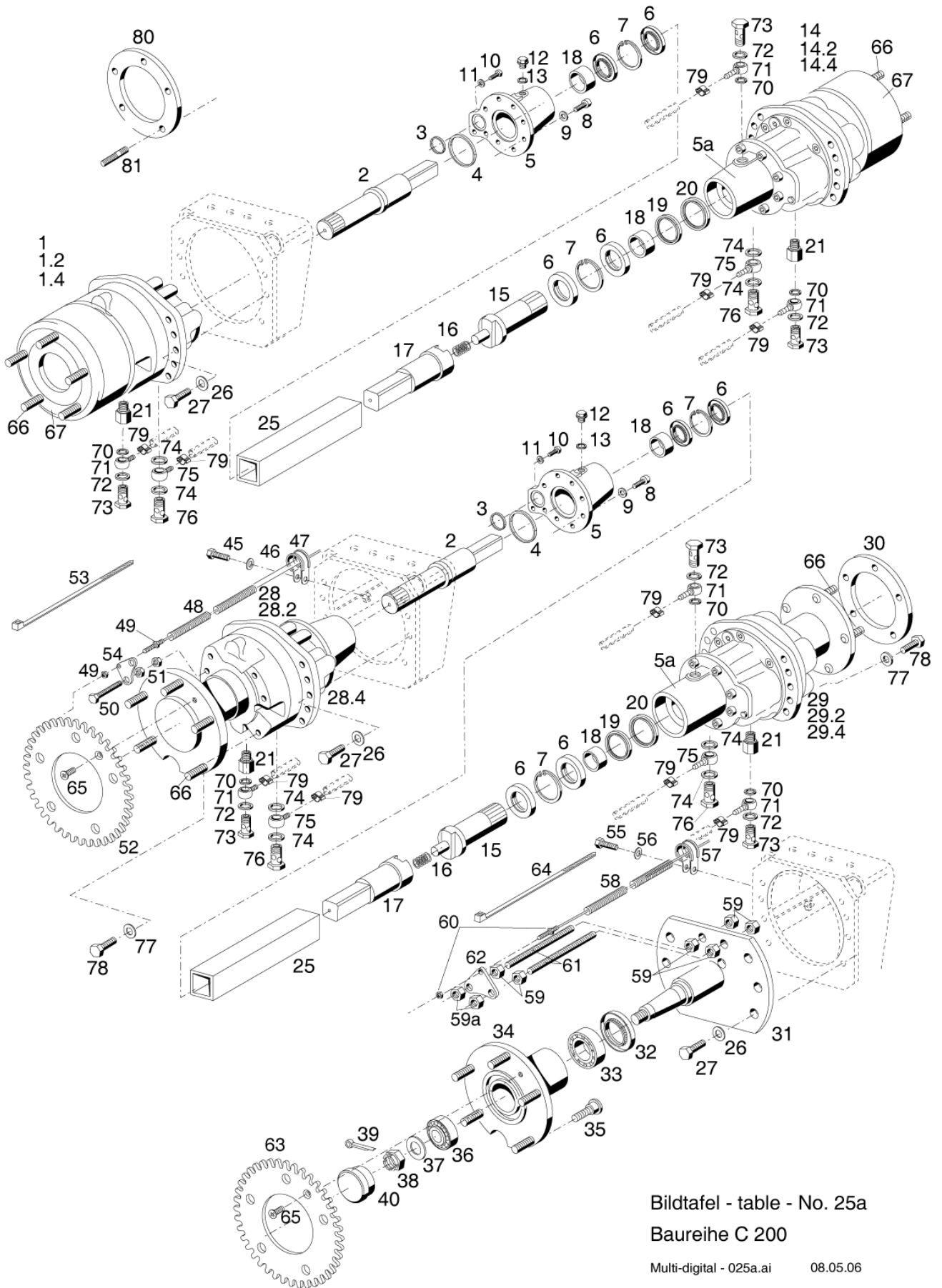
Bildtafel - table - No. 25

Baureihe C 200

Multi-digital-025.ai

26.04.01

Pos.	Artikelnr.	Bezeichnung	Anzahl
46	010063	FEDERSCHEIBE	1
47	026557	ROHRSCHELLE MIT GUMMIPROFIL	1
48	028971	WELLSCHLAUCH	1
49	028969	INDUKTIVSCHALTER C250/370/F/L780/M480/S990	1
50	028968	6KT.SCHRAUBE	2
51	011590	6KT-MUTTER	4
52	136360	IMPULSRING C245/345/C250/370/M480	1
53	027249	KABELBAND	1
54	136361	HALTER	1
55	011511	6KT.SCHRAUBE	1
56	010063	FEDERSCHEIBE	1
57	026557	ROHRSCHELLE MIT GUMMIPROFIL	1
58	028971	WELLSCHLAUCH	1
59	011590	6KT-MUTTER	6
59a	010096	6KT-MUTTER (FL.)	2
60	028969	INDUKTIVSCHALTER C250/370/F/L780/M480/S990	1
61	027586	GEWINDEBOLZEN	2
62	136275	HALTER	1
63	136292	IMPULSRING	1
64	027249	KABELBAND	1
65	011668	SENKSCHRAUBE	1
66	029090	RADBOLZEN MCR3	20
67	797037	BREMSTROMMEL C200/300	2
70	029458	VERBUNDDICHTRING M. ZENTRIERH.	6
71	029454	RINGSTÜCK F.D=10	6
72	029457	VERBUNDDICHTRING	6
73	029455	HOHLSCHRAUBE C250/370	6
74	029456	VERBUNDDICHTRING M. ZENTRIERH.	8
75	029453	RINGSTÜCK F.D=10	4
76	025292	HOHLSCHRAUBE	4
77	029458	VERBUNDDICHTRING M. ZENTRIERH.	4
78	011539	6KT.SCHRAUBE	4



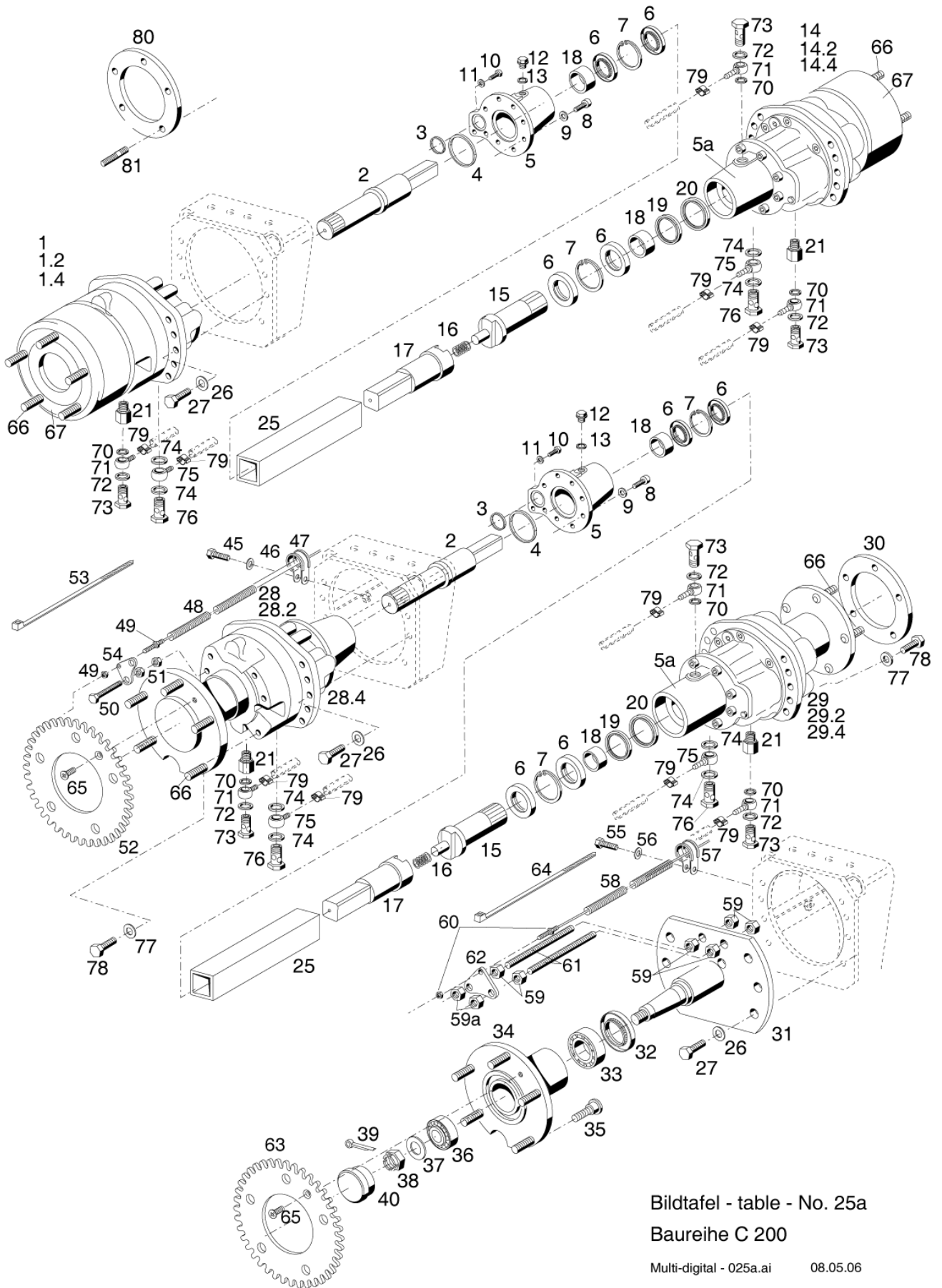
Bildtafel - table - No. 25a

Baureihe C 200

Multi-digital - 025a.ai

08.05.06

Pos.	Artikelnr.	Bezeichnung	Anzahl
1	143299	VORMONT. RADMOTOR LI. VORNE	1
1.1	797245	DICHTUNGSSATZ KPL. C200/300	1
1.2	148839	VORMONT. RADMOTOR LI. VORNE	1
1.3	797769	+DICHTUNGSSATZ KPL. C200/300	1
1.4	149919	VORMONT.RADMOTOR LI. VO. C245	1
1.5	797974	+DICHTUNGSSATZ KPL.202/BAS/203	1
1.6	143626	BS. F. RADMOTOREN ALT RECHTS	2
1.7	143627	BS. F. RADMOTOREN ALT LINKS	2
2	143639	WELLE LINKS	2
3	796351	RECHTECK-DICHTRING	4
4	796263	RECHTECK-DICHTRING	4
5	143634	GEHÄUSE LINKS ZSB. KPL.	2
5a	143633	GEHÄUSE RECHTS ZSB. KPL.	2
6	030954	WELLENDICHTRING	8
7	010165	SICHERUNGSRING F. BOHRG.	4
8	011214	INNEN-6KT.SCHRAUBE	32
9	010064	FEDERSCHEIBE	32
10	011514	6KT.SCHRAUBE	4
11	010063	FEDERSCHEIBE	4
12	011261	VERSCHLUSSSCHRAUBE	2
13	028810	DICHTRING	2
14	143298	VORMONT. RADMOTOR RE. VORNE	1
14.1	797245	DICHTUNGSSATZ KPL. C200/300	1
14.2	148838	VORMONT. RADMOTOR RE. VORNE	1
14.3	797769	+DICHTUNGSSATZ KPL. C200/300	1
14.4	149918	VORMONT.RADMOTOR RE.VO. C245	1
14.5	797974	+DICHTUNGSSATZ KPL.202/BAS/203	1
15	143265	WELLE	2
16	013654	DRUCKFEDER F/L560/780/C70	2
17	143264	WELLE RECHTS	2
18	030174	GLEITLAGER	4
19	030175	ROTO GLYD-RING	2
20	030176	ROTO GLYD-RING	2
21	028415	DOPPELSTUTZEN	4
25	133950	ROHR NAHTLOS C245/345	2
26	010065	FEDERSCHEIBE	32
27	011540	6KT.SCHRAUBE	32
28	143301	VORMONT. RADMOTOR LI. HI.o.BR	1
28.1	797245	DICHTUNGSSATZ KPL. C200/300	1
28.2	148837	VORMONT. RADMOTOR LI. HI.o.BR	1
28.3	797245	DICHTUNGSSATZ KPL. C200/300	1
28.4	149917	VORMONT. RADMOTOR LI. HI.o.BR	1
28.5	797245	DICHTUNGSSATZ KPL. C200/300	1
29	143300	VORMONT. RADMOTOR RE. HI.o.BR	1
29.1	797245	DICHTUNGSSATZ KPL. C200/300	1
29.2	148836	+VORMONT. RADMOTOR RE. HI.o.BR	1
29.3	797245	DICHTUNGSSATZ KPL. C200/300	1
29.4	149916	VORMONT. RADMOTOR RE. HI.o.BR	1
29.5	797973	DICHTUNGSSATZ KPL. 202/203	1
30	134308	DISTANZRING	1
30.1	134270	ACHSSTUMMEL ZSB.	2



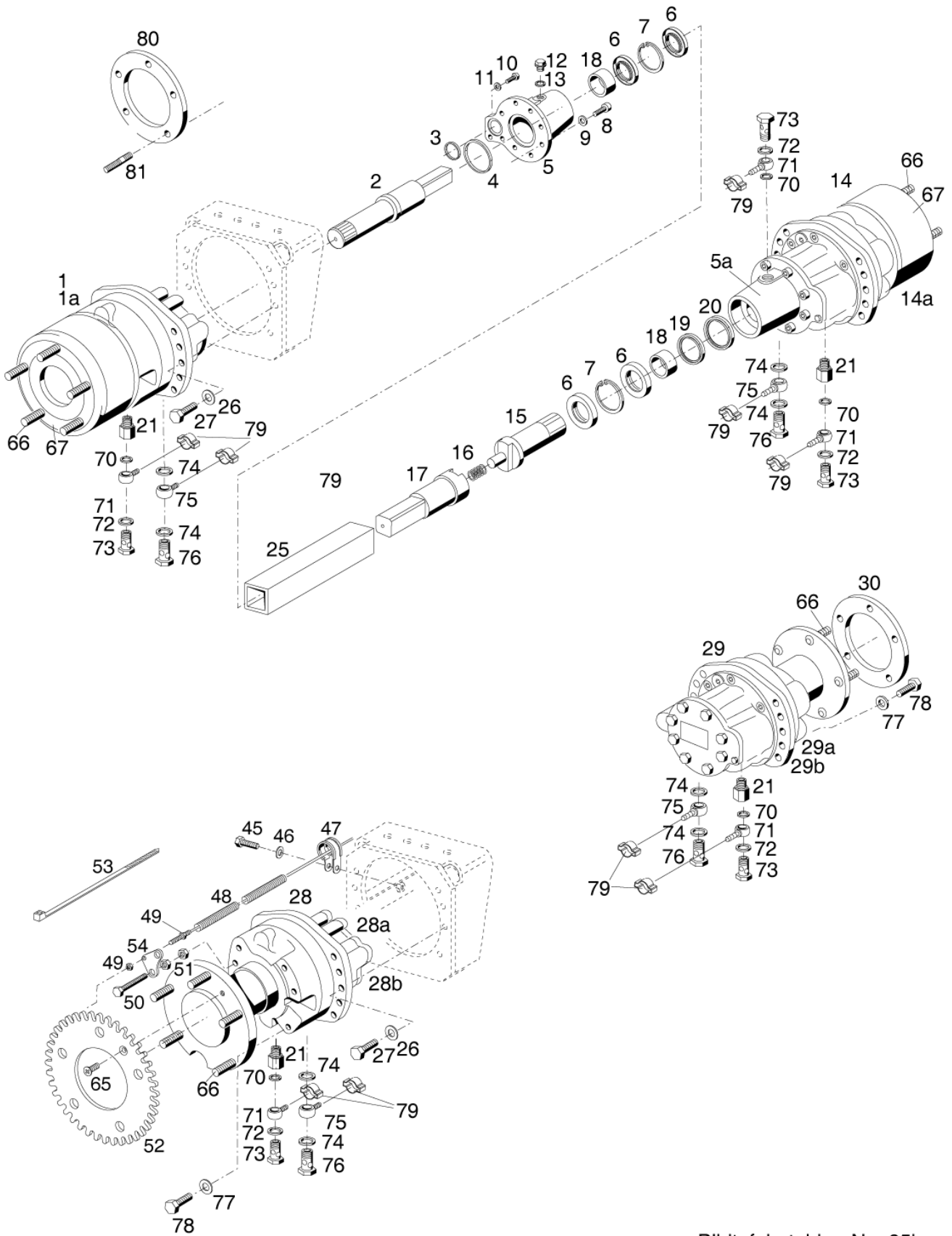
Bildtafel - table - No. 25a

Baureihe C 200

Multi-digital - 025a.ai

08.05.06

Pos.	Artikelnr.	Bezeichnung	Anzahl
31	134271	ACHSSTUMMEL ZSB. NL.	2
32	023146	WELLENDICHTRING	2
33	023147	KEGELROLLENLAGER ÄHL.	2
34	134274	RADFLANSCH ZSB. NL.	2
35	016059	SCHRAUBBOLZEN C250/370	10
36	012854	KEGELROLLENLAGER	2
37	013603	BEILEGSCHLEIBE	2
38	011607	FLACHE KRONENMUTTER	2
39	010037	SPLINT	2
40	015368	EINSCHLAGKAPPE	2
40.1	136321	NACHL. GESCHWINDIGKEITSABNAHME	1
45	011511	6KT.SCHRAUBE	1
46	010063	FEDERSCHLEIBE	1
47	026557	ROHRSCHELLE MIT GUMMIPROFIL	1
48	028971	WELLSCHLAUCH	1
49	028969	INDUKTIVSCHALTER C250/370/F/L780/M480/S990	1
50	028968	6KT.SCHRAUBE	2
51	011590	6KT-MUTTER	4
52	136360	IMPULSRING C245/345/C250/370/M480	1
53	027249	KABELBAND	1
54	136361	HALTER	1
55	011511	6KT.SCHRAUBE	1
56	010063	FEDERSCHLEIBE	1
57	026557	ROHRSCHELLE MIT GUMMIPROFIL	1
58	028971	WELLSCHLAUCH	1
59	011590	6KT-MUTTER	6
59a	010096	6KT-MUTTER (FL.)	2
60	028969	INDUKTIVSCHALTER C250/370/F/L780/M480/S990	1
61	027586	GEWINDEBOLZEN	2
62	136275	HALTER	1
63	136292	IMPULSRING	1
64	027249	KABELBAND	1
65	011668	SENKSCHRAUBE	1
66	029090	RADBOLZEN MCR3	20
67	797037	BREMSTROMMEL C200/300	2
70	029458	VERBUNDDICHTRING M. ZENTRIERH.	6
71	029454	RINGSTÜCK F.D=10	6
72	029457	VERBUNDDICHTRING	6
73	029455	HOHLSCHRAUBE C250/370	6
74	029456	VERBUNDDICHTRING M. ZENTRIERH.	8
75	029453	RINGSTÜCK F.D=10	4
76	025292	HOHLSCHRAUBE	4
77	029458	VERBUNDDICHTRING M. ZENTRIERH.	4
78	011539	6KT.SCHRAUBE	4
79	020658	SCHLAUCHKLEMME	10
79.1	141336	BS. SPURVERBREITERUNG VORDERA. F560	1
80	134308	DISTANZRING	2
81	029784	RADBOLZEN F560	10



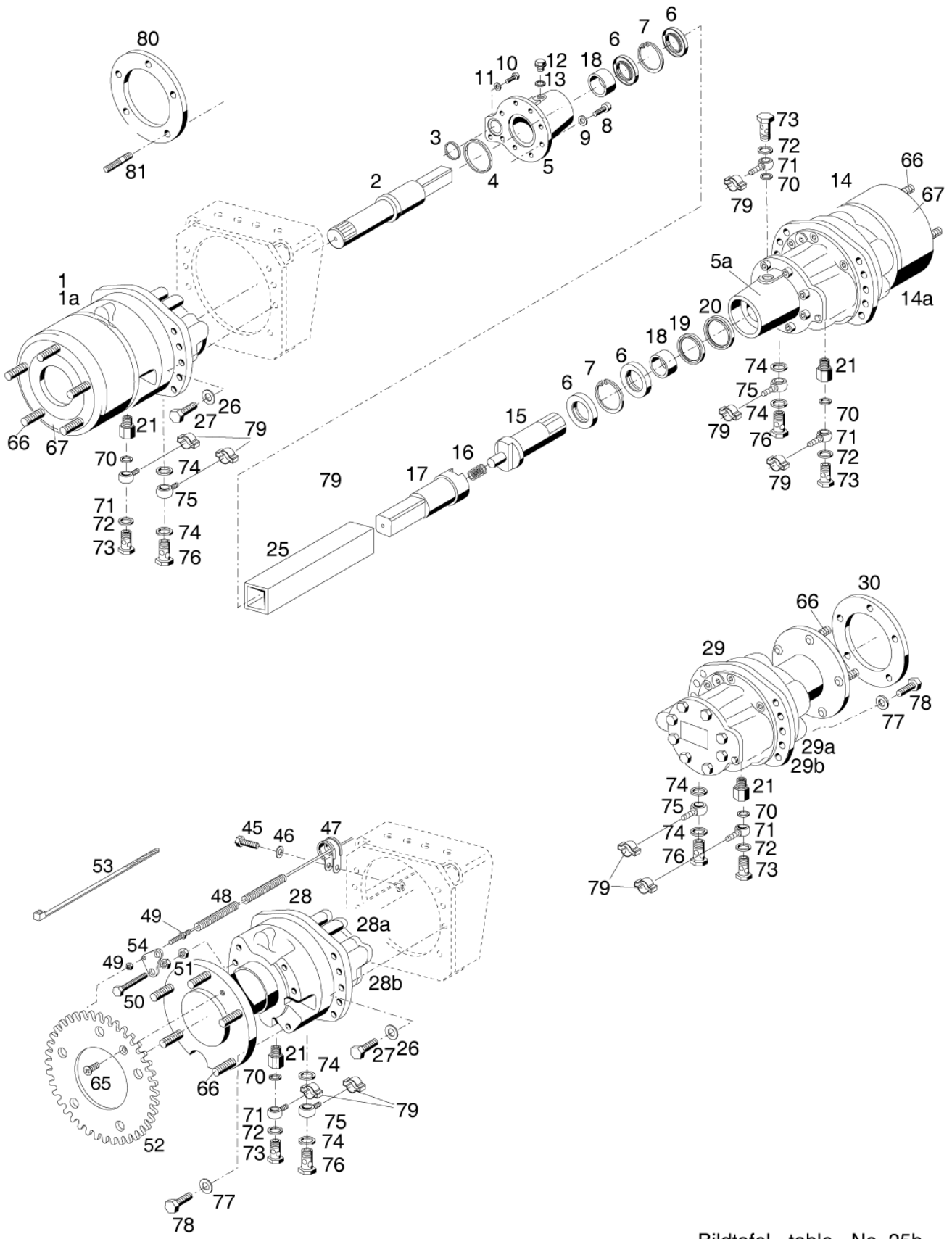
Bildtafel - table - No. 25b

Baureihe C 200

Multi-digital-025b.ai

15.08.06

Pos.	Artikelnr.	Bezeichnung	Anzahl
1	143307	VORMONT. RADMOTOR LI. VORNE	1
1.1	797245	DICHTUNGSSATZ KPL. C200/300	1
1a	148846	VORMONT. RADMOTOR LI. VORNE	1
1a.1	797974	+DICHTUNGSSATZ KPL.202/BAS/203	1
2	143639	WELLE LINKS	1
3	796351	RECHTECK-DICHTRING	2
4	796263	RECHTECK-DICHTRING	2
5	143634	GEHÄUSE LINKS ZSB. KPL.	1
5a	143633	GEHÄUSE RECHTS ZSB. KPL.	1
6	030954	WELLENDICHTRING	4
7	010165	SICHERUNGSRING F.BOHRG.	2
8	011214	INNEN-6KT.SCHRAUBE	16
9	010064	FEDERSCHEIBE	16
10	011514	6KT.SCHRAUBE	2
11	010063	FEDERSCHEIBE	2
12	011261	VERSCHLUSSSCHRAUBE	1
13	028810	DICHTRING	1
14	143306	VORMONT. RADMOTOR RE. VORNE	1
14.1	797245	DICHTUNGSSATZ KPL. C200/300	1
14a	148847	VORMONT. RADMOTOR RE. VORNE	1
14a.1	797974	+DICHTUNGSSATZ KPL.202/BAS/203	1
15	143265	WELLE	1
16	013654	DRUCKFEDER F/L560/780/C70	1
17	143264	WELLE RECHTS	1
18	030174	GLEITLAGER	2
19	030175	ROTO GLYD-RING	1
20	030176	ROTO GLYD-RING	1
21	028415	DOPPELSTUTZEN	4
25	133950	ROHR NAHTLOS C245/345	1
26	010065	FEDERSCHEIBE	32
27	011540	6KT.SCHRAUBE	32
28	141681	VORMONT. RADMOTOR LI. HI.o.BR	1
28.1	797245	DICHTUNGSSATZ KPL. C200/300	1
28a	148848	VORMONT. RADMOTOR LI. HI.o.BR	1
28a.1	797769	+DICHTUNGSSATZ KPL. C200/300	1
28b	150311	VORMONT. RADMOTOR LI. HI.o.BR	1
28b.1	797769	+DICHTUNGSSATZ KPL. C200/300	1
29	141680	VORMONT. RADMOTOR RE. HI.o.BR	1
29.1	797245	DICHTUNGSSATZ KPL. C200/300	1
29a	148849	VORMONT. RADMOTOR RE. HI.o.BR	1
29a.1	797769	+DICHTUNGSSATZ KPL. C200/300	1
29b	150310	VORMONT. RADMOTOR RE. HI.o.BR	1
29b.1	797769	+DICHTUNGSSATZ KPL. C200/300	1
30	134308	DISTANZRING	1
30.1	136321	NACHL. GESCHWINDIGKEITSABNAHME	1
45	011511	6KT.SCHRAUBE	1
46	010063	FEDERSCHEIBE	1
47	026557	ROHRSCHELLE MIT GUMMIPROFIL	1
48	028971	WELLSCHLAUCH	1
49	028969	INDUKTIVSCHALTER C250/370/F/L780/M480/S990	1
50	028968	6KT.SCHRAUBE	2



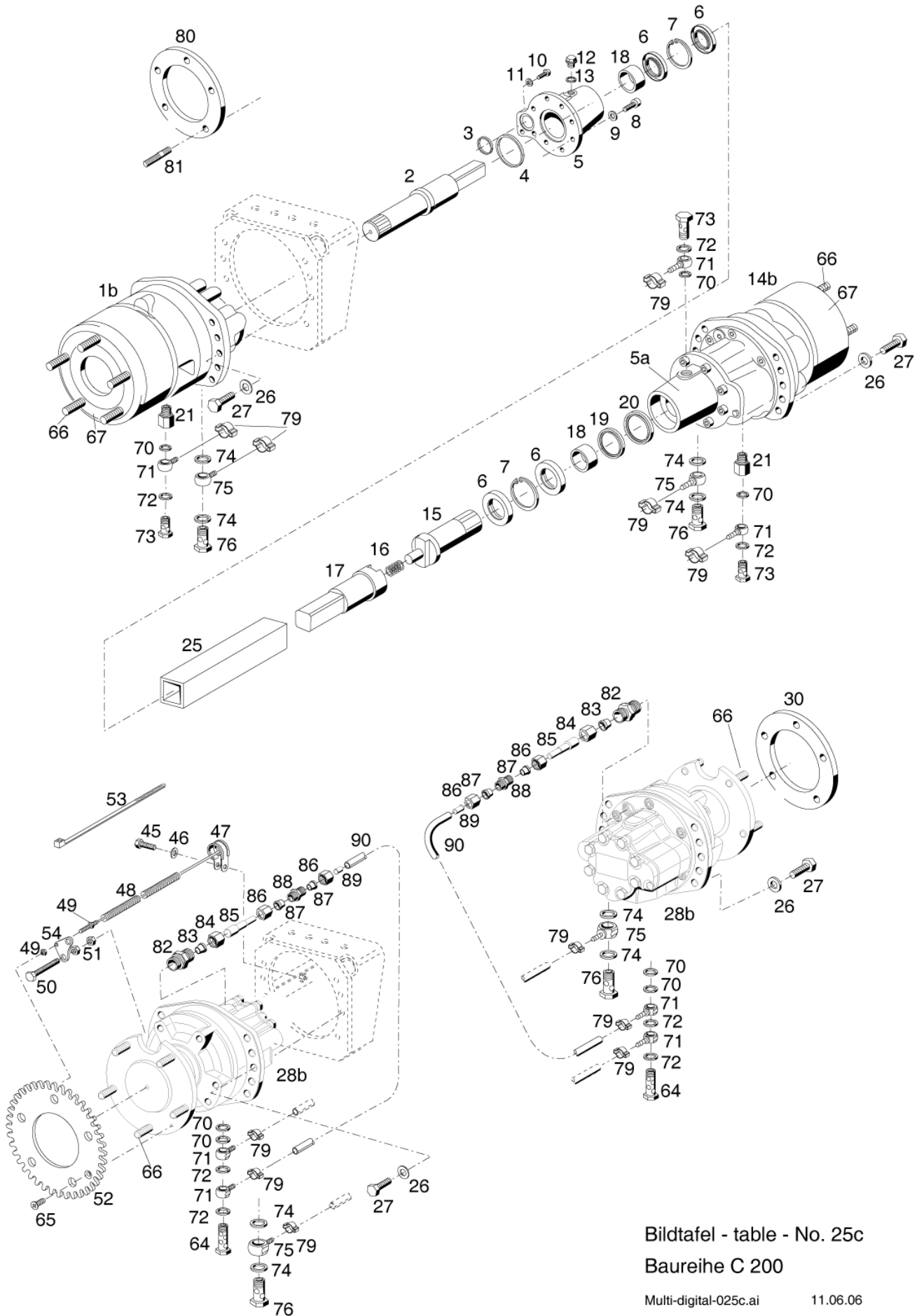
Bildtafel - table - No. 25b

Baureihe C 200

Multi-digital-025b.ai

15.08.06

Pos.	Artikelnr.	Bezeichnung	Anzahl
51	011590	6KT-MUTTER	4
52	136360	IMPULSRING C245/345/C250/370/M480	1
53	027249	KABELBAND	1
54	136361	HALTER	1
65	011668	SENKSCHRAUBE	1
66	029090	RADBOLZEN MCR3	20
67	797037	BREMSTROMMEL C200/300	2
70	029458	VERBUNDDICHTRING M. ZENTRIERH.	5
71	029454	RINGSTÜCK F.D=10	5
72	029457	VERBUNDDICHTRING	5
73	029455	HOHLSCHRAUBE C250/370	5
74	029456	VERBUNDDICHTRING M. ZENTRIERH.	8
75	029453	RINGSTÜCK F.D=10	4
76	025292	HOHLSCHRAUBE	4
77	029458	VERBUNDDICHTRING M. ZENTRIERH.	4
78	011539	6KT.SCHRAUBE	4
79	020658	SCHLAUCHKLEMME	9
79.1	141336	BS. SPURVERBREITERUNG VORDERA. F560	1
80	134308	DISTANZRING	2
81	029784	RADBOLZEN F560	10



Bildtafel - table - No. 25c

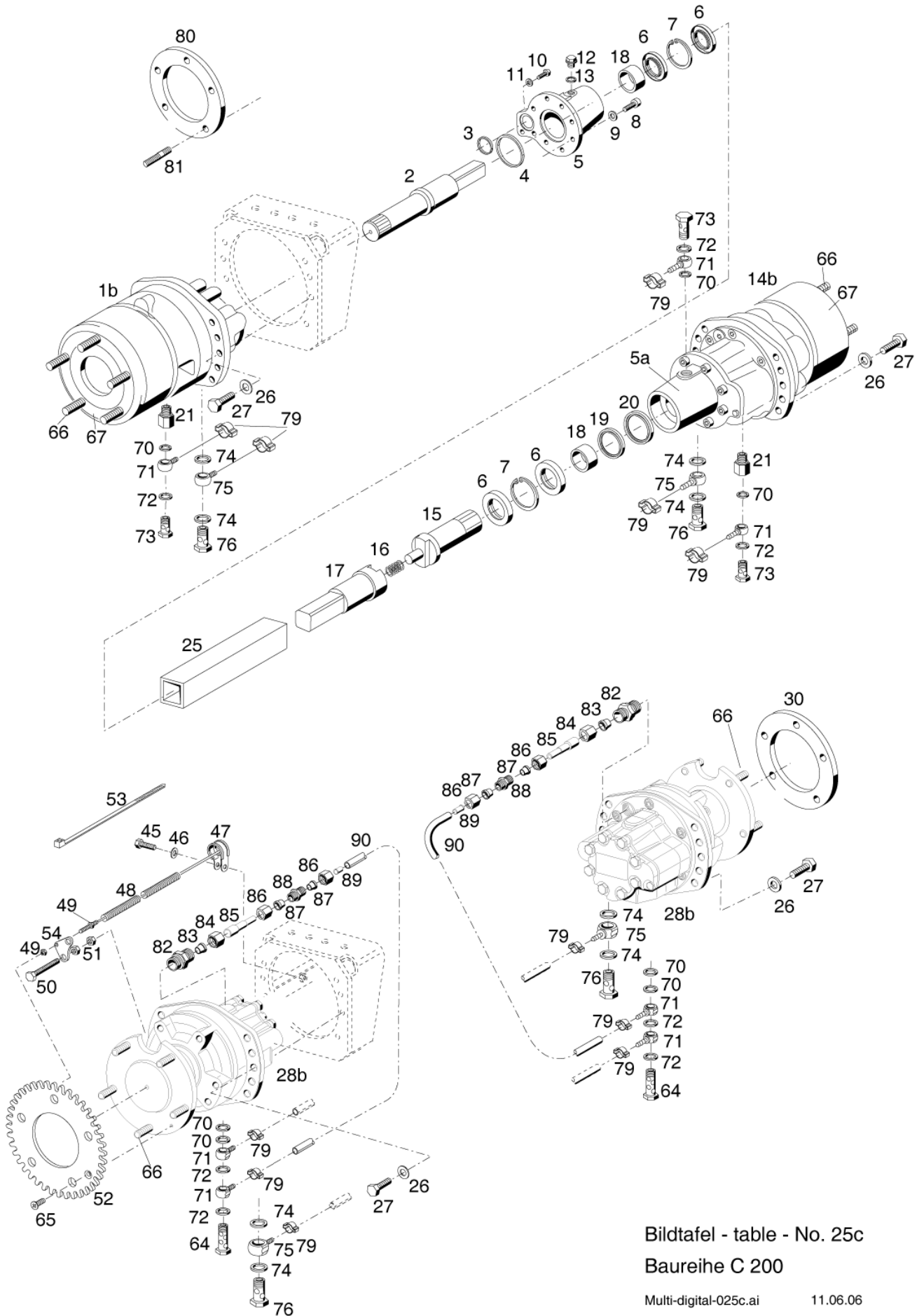
Baureihe C 200

Multi-digital-025c.ai

11.06.06

000 000

Pos.	Artikelnr.	Bezeichnung	Anzahl
1b	150002	VORMONT.RADMOTOR LI.VO. C245B	1
1b.1	797974	+DICHTUNGSSATZ KPL.202/BAS/203	1
2	143639	WELLE LINKS	1
3	796351	RECHTECK-DICHTRING	2
4	796263	RECHTECK-DICHTRING	2
5	143634	GEHÄUSE LINKS ZSB. KPL.	1
5a	143633	GEHÄUSE RECHTS ZSB. KPL.	1
6	030954	WELLENDICHTRING	4
7	010165	SICHERUNGSRING F.BOHRG.	2
8	011214	INNEN-6KT.SCHRAUBE	16
9	010064	FEDERSCHEIBE	16
10	011514	6KT.SCHRAUBE	2
11	010063	FEDERSCHEIBE	2
12	011261	VERSCHLUSSSCHRAUBE	1
13	028810	DICHTRING	1
14b	150001	VORMONT.RADMOTOR RE.VO. C245B	1
14b.1	797974	+DICHTUNGSSATZ KPL.202/BAS/203	1
15	143265	WELLE	1
16	013654	DRUCKFEDER F/L560/780/C70	1
17	143264	WELLE RECHTS	1
18	030174	GLEITLAGER	2
19	030175	ROTO GLYD-RING	1
20	030176	ROTO GLYD-RING	1
21	028415	DOPPELSTUTZEN	2
25	133950	ROHR NAHTLOS C245/345	1
26	010065	FEDERSCHEIBE	32
27	011540	6KT.SCHRAUBE	32
28b	150003	+VORMON.RADMOTOR RE+LI.HI.o.BR	2
28b.1	797975	DICHTUNGSSATZ KPL. BASIC	1
30	134308	DISTANZRING	1
40	136321	NACHL. GESCHWINDIGKEITSABNAHME	1
45	011511	6KT.SCHRAUBE	1
46	010063	FEDERSCHEIBE	1
47	026557	ROHRSCHELLE MIT GUMMIPROFIL	1
48	028971	WELLSCHLAUCH	1
49	028969	INDUKTIVSCHALTER C250/370/F/L780/M480/S990	1
50	028968	6KT.SCHRAUBE	2
51	011590	6KT-MUTTER	4
52	136360	IMPULSRING C245/345/C250/370/M480	1
53	027249	KABELBAND	1
54	136361	HALTER	1
64	031273	DOPPELHOHLSCHRAUBE f.2 RINGST. wie	2
65	011668	SENKSCHEIBE	1
66	029090	RADBOLZEN MCR3	20
67	797037	BREMSTROMMEL C200/300	2
70	029458	VERBUNDDICHTRING M. ZENTRIERH.	7
71	029454	RINGSTÜCK F.D=10	6
72	029457	VERBUNDDICHTRING	7
73	029455	HOHLSCHRAUBE C250/370	3
74	029456	VERBUNDDICHTRING M. ZENTRIERH.	8
75	029453	RINGSTÜCK F.D=10	4



Bildtafel - table - No. 25c

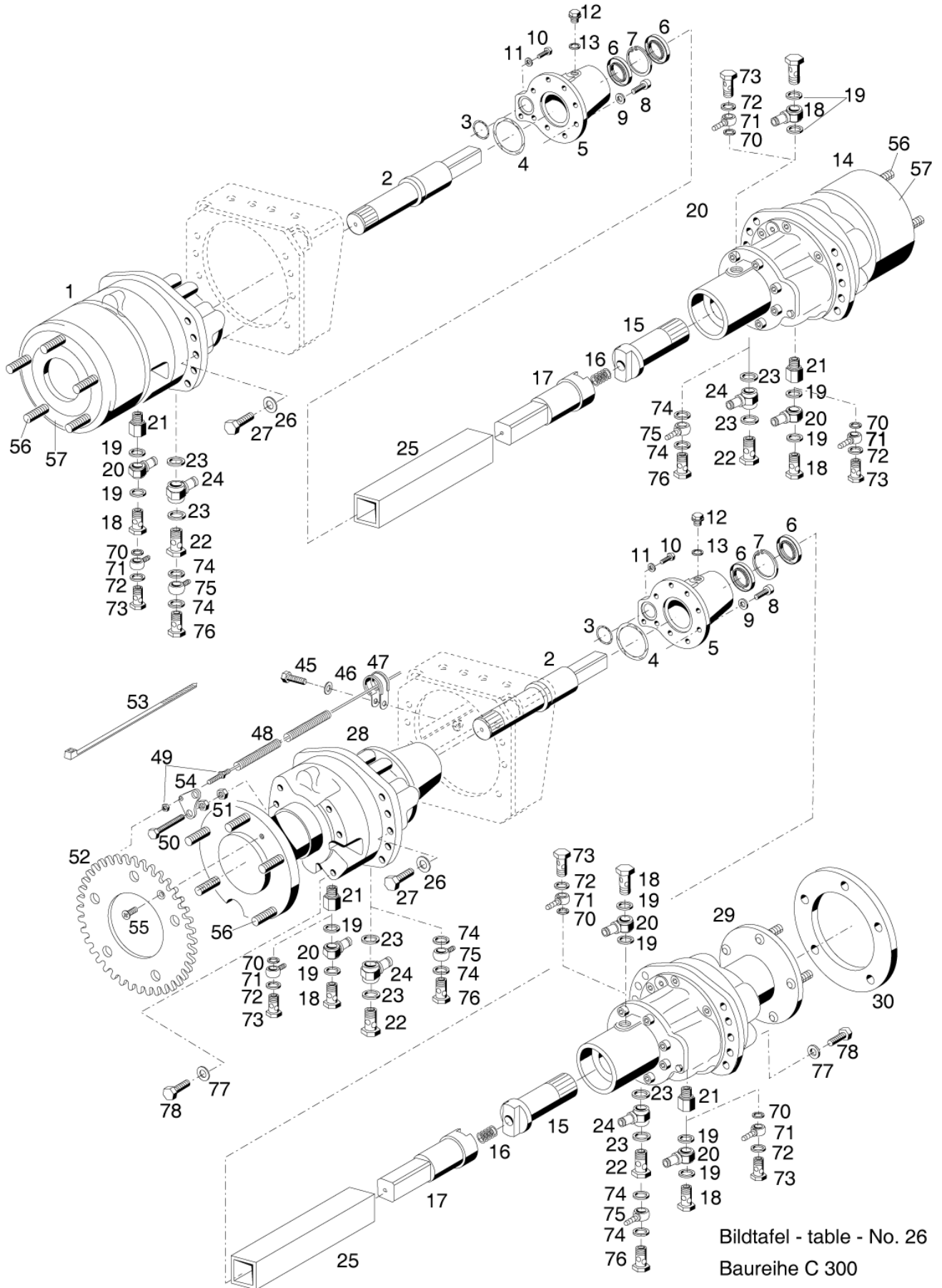
Baureihe C 200

Multi-digital-025c.ai

11.06.06

000 000

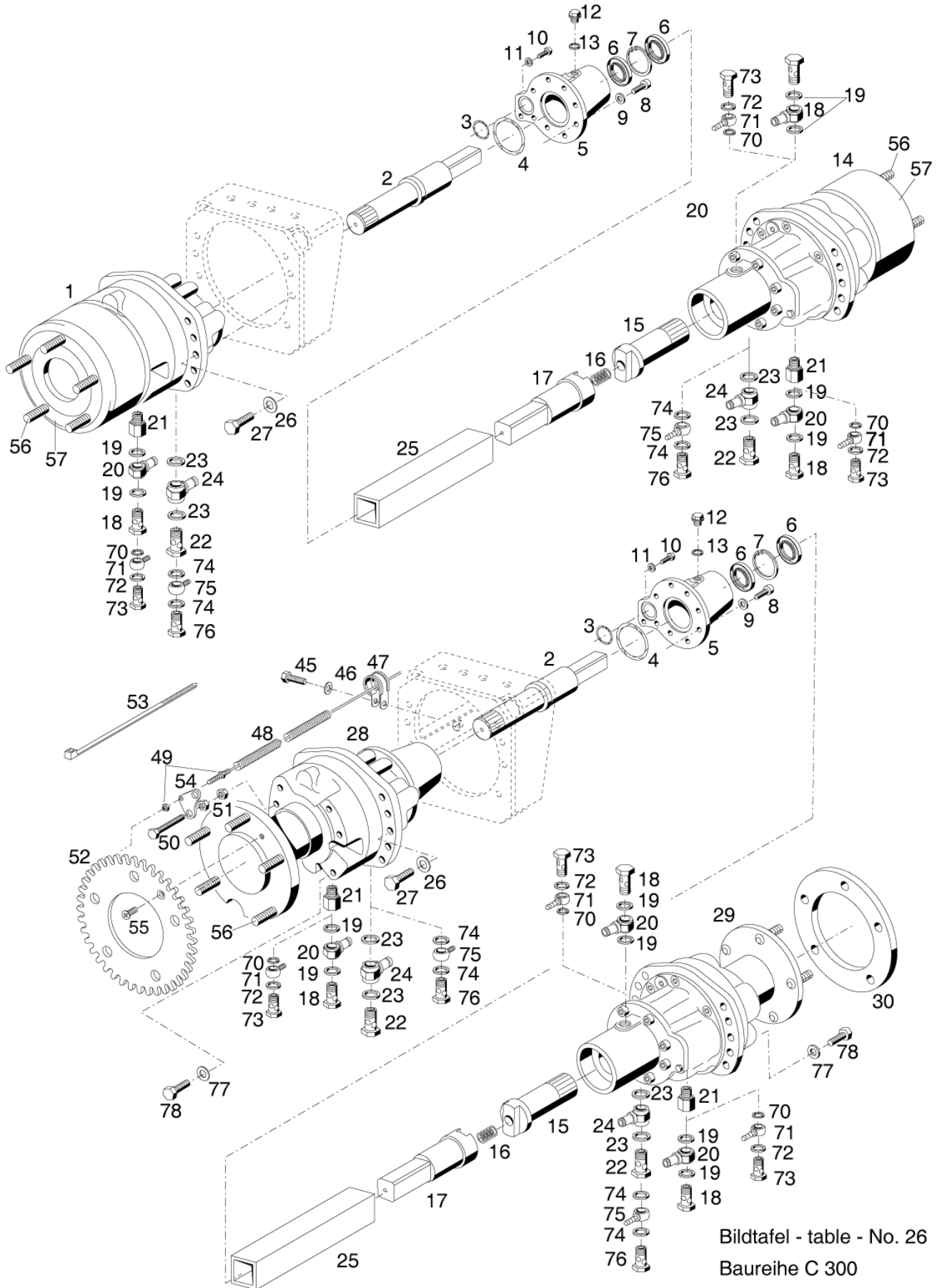
Pos.	Artikelnr.	Bezeichnung	Anzahl
76	025292	HOHLSCHRAUBE	4
79	020658	SCHLAUCHKLEMME	11
79.1	141336	BS. SPURVERBREITERUNG VORDERA. F560	11
80	134308	DISTANZRING	2
81	029784	RADBOLZEN F560	10
82	028605	GERADER EINSCHRAUBSTUTZEN	2
83	015752	PROFILRING	2
84	015727	ÜBERWURFMUTTER	2
85	150079	SPÜLVENTIL ZSB. BASIC	2
86	029526	ÜBERWURFMUTTER	4
87	029527	PROFILRING	4
88	031290	GERADER STUTZEN	2
89	028979	EINSTECKHÜLSE F/L780/M480	2
90	031289	DRUCKROHR	2



Bildtafel - table - No. 26
Baureihe C 300

Multi-digital-026.ai 15.08.02

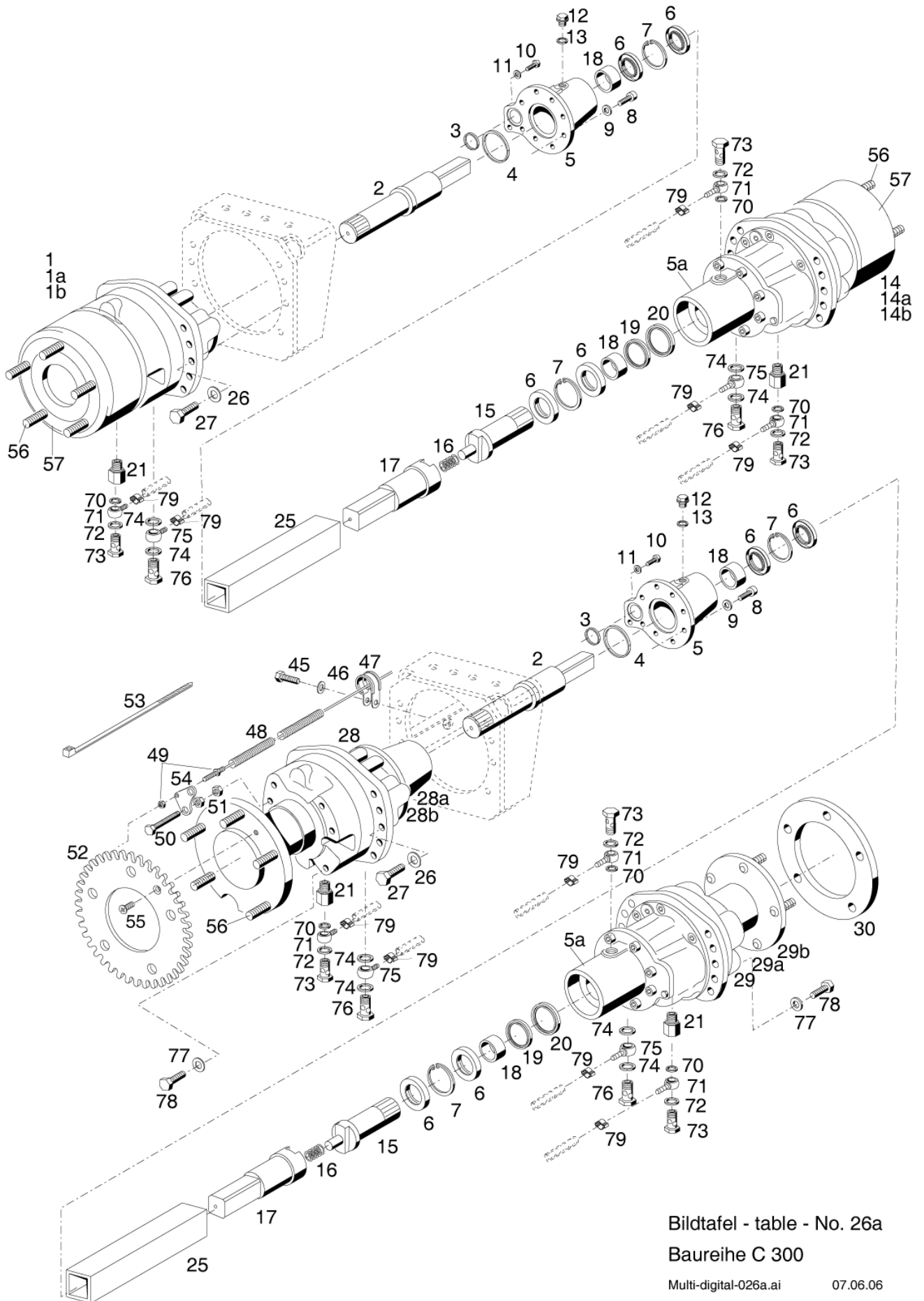
Pos.	Artikelnr.	Bezeichnung	Anzahl
1	138709	VORMONT. RADMOTOR LI. VORNE	1
1.1	797245	DICHTUNGSSATZ KPL. C200/300	1
2	135224	WELLE LINKS	2
3	796351	RECHTECK-DICHTRING	4
4	796263	RECHTECK-DICHTRING	4
5	133925	+GEHÄUSE	4
6	030954	WELLENDICHTRING	8
7	010165	SICHERUNGSRING F. BOHRG.	2
8	011214	INNEN-6KT.SCHRAUBE	32
9	010064	FEDERSCHEIBE	32
10	011514	6KT.SCHRAUBE	4
11	010063	FEDERSCHEIBE	4
12	011261	VERSCHLUSSSCHRAUBE	2
13	028810	DICHTRING	2
14	138708	VORMONT. RADMOTOR RE. VORNE	1
14.1	797245	DICHTUNGSSATZ KPL. C200/300	1
15	133948	WELLE	2
16	013654	DRUCKFEDER F/L560/780/C70	2
17	133949	WELLE RECHTS	2
18	028571	+HOHLSCHRAUBE F.RINGANSCHLUSS	6
19	028810	DICHTRING	12
20	028569	RINGANSCHLUSS F.SCHW.-VERSCHR	6
21	028415	DOPPELSTUTZEN	4
22	028572	+HOHLSCHRAUBE F.RINGANSCHLUSS	4
23	028811	VERBUNDDICHTRING	8
24	028570	RINGANSCHL. F. SCHW.-VERSCHR.	4
25	133950	ROHR NAHTLOS C245/345	2
26	010065	FEDERSCHEIBE	32
27	011540	6KT.SCHRAUBE	32
28	135213	VORMONT. RADMOTOR LI. HI.o.BR	1
28.1	797245	DICHTUNGSSATZ KPL. C200/300	1
29	135212	VORMONT. RADMOTOR RE. HI.o.BR	1
29.1	797245	DICHTUNGSSATZ KPL. C200/300	1
30	134308	DISTANZRING	1
30.1	136321	NACHL. GESCHWINDIGKEITSABNAHME	1
45	011511	6KT.SCHRAUBE	1
46	010063	FEDERSCHEIBE	1
47	026557	ROHRSCHELLE MIT GUMMIPROFIL	1
48	028971	WELLSCHLAUCH	1
49	028969	INDUKTIVSCHALTER C250/370/F/L780/M480/S990	1
50	028968	6KT.SCHRAUBE	2
51	011590	6KT-MUTTER	2
52	136360	IMPULSRING C245/345/C250/370/M480	1
53	027249	KABELBAND	1
54	136361	HALTER	1
55	011668	SENKSCHRAUBE	1
56	029090	RADBOLZEN MCR3	20
57	797037	BREMSTROMMEL C200/300	2
70	029458	VERBUNDDICHTRING M. ZENTRIERH.	6
71	029454	RINGSTÜCK F.D=10	6
72	029457	VERBUNDDICHTRING	6



Bildtafel - table - No. 26
Baureihe C 300

Multi-digital-026.ai 15.08.02

Pos.	Artikelnr.	Bezeichnung	Anzahl
73	029455	HOHLSCHRAUBE C250/370	6
74	029456	VERBUNDDICHTRING M. ZENTRIERH.	8
75	029453	RINGSTÜCK F.D=10	4
76	025292	HOHLSCHRAUBE	4
77	029458	VERBUNDDICHTRING M. ZENTRIERH.	4
78	011539	6KT.SCHRAUBE	4



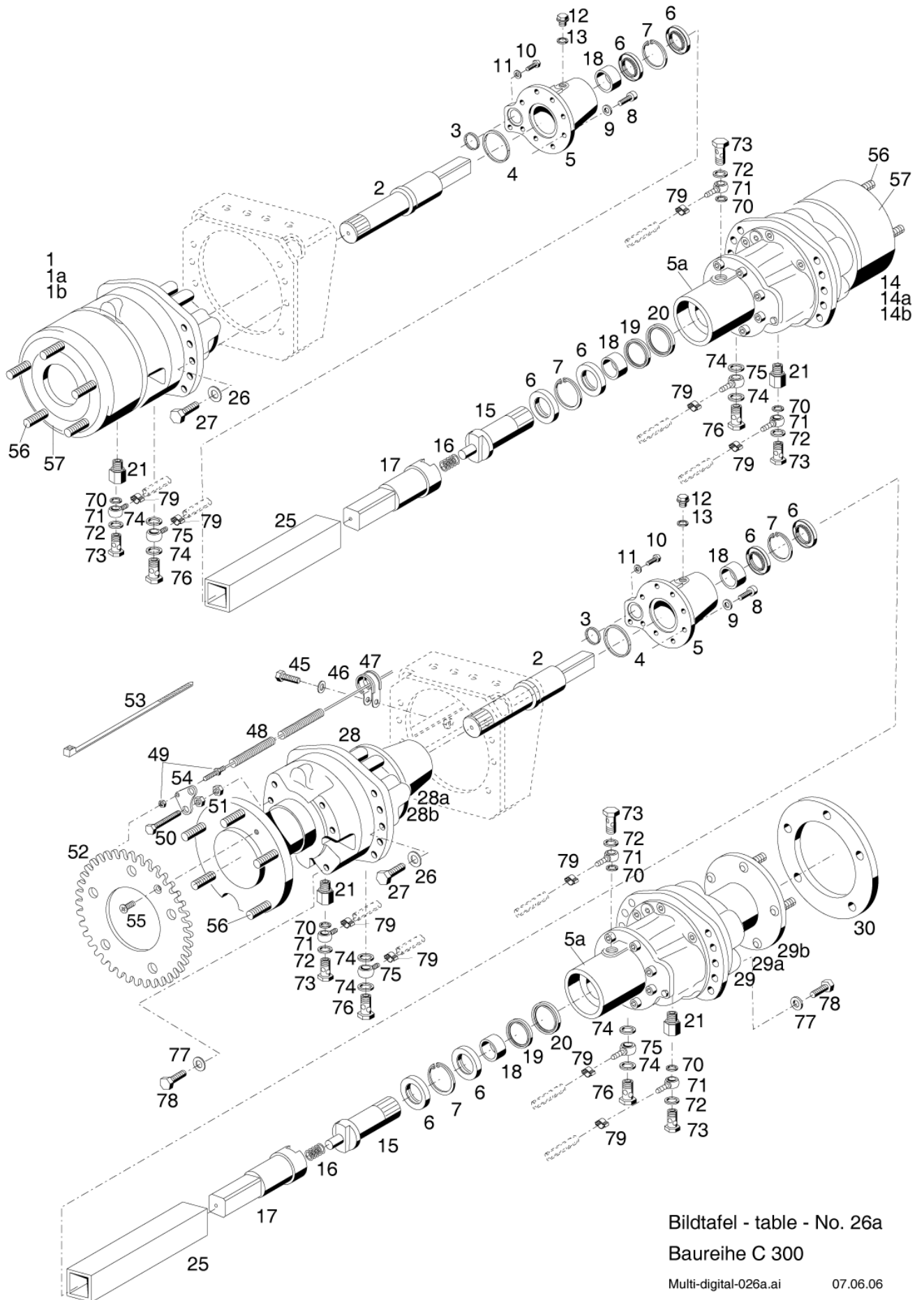
Bildtafel - table - No. 26a

Baureihe C 300

Multi-digital-026a.ai

07.06.06

Pos.	Artikelnr.	Bezeichnung	Anzahl
1	143303	VORMONT. RADMOTOR LI. VORNE	1
1.1	797245	DICHTUNGSSATZ KPL. C200/300	1
1a	148843	VORMONT. RADMOTOR LI. VORNE	1
1a.1	797974	+DICHTUNGSSATZ KPL.202/BAS/203	1
1b	149923	VORMONT.RADMOTOR LI.VO. C345	1
1b.1	797974	+DICHTUNGSSATZ KPL.202/BAS/203	1
1c	143627	BS. F. RADMOTOREN ALT LINKS	1
2	143639	WELLE LINKS	2
3	796351	RECHTECK-DICHTRING	4
4	796263	RECHTECK-DICHTRING	4
5	143634	GEHÄUSE LINKS ZSB. KPL.	2
5a	143633	GEHÄUSE RECHTS ZSB. KPL.	2
6	030954	WELLENDICHTRING	8
7	010165	SICHERUNGSRING F. BOHRG.	2
8	011214	INNEN-6KT.SCHRAUBE	32
9	010064	FEDERSCHEIBE	32
10	011514	6KT.SCHRAUBE	4
11	010063	FEDERSCHEIBE	4
12	011261	VERSCHLUSSSCHRAUBE	2
13	028810	DICHTRING	2
14	143302	VORMONT. RADMOTOR RE. VORNE	1
14.1	797245	DICHTUNGSSATZ KPL. C200/300	1
14a	148842	VORMONT. RADMOTOR RE. VORNE	1
14a.1	797974	+DICHTUNGSSATZ KPL.202/BAS/203	1
14b	149922	VORMONT.RADMOTOR RE.VO. C345	1
14b.1	797974	+DICHTUNGSSATZ KPL.202/BAS/203	1
14c	143626	BS. F. RADMOTOREN ALT RECHTS	1
15	143265	WELLE	2
16	013654	DRUCKFEDER F/L560/780/C70	2
17	143264	WELLE RECHTS	2
18	030174	GLEITLAGER	4
19	030175	ROTO GLYD-RING	2
20	030176	ROTO GLYD-RING	2
21	028415	DOPPELSTUTZEN	4
25	133950	ROHR NAHTLOS C245/345	2
26	010065	FEDERSCHEIBE	32
27	011540	6KT.SCHRAUBE	32
28	143305	VORMONT. RADMOTOR LI. HI.o.BR	1
28.1	797245	DICHTUNGSSATZ KPL. C200/300	1
28a	148841	VORMONT. RADMOTOR LI. HI.o.BR	1
28a.1	797973	DICHTUNGSSATZ KPL. 202/203	1
28b	149921	VORMONT. RADMOTOR LI. HI.o.BR	1
28b.1	797973	DICHTUNGSSATZ KPL. 202/203	1
28c	143627	BS. F. RADMOTOREN ALT LINKS	1
29	143304	VORMONT. RADMOTOR RE. HI.o.BR	1
29.1	797245	DICHTUNGSSATZ KPL. C200/300	1
29a	148840	VORMONT. RADMOTOR RE. HI.o.BR	1
29a.1	797973	DICHTUNGSSATZ KPL. 202/203	1
29b	149920	VORMONT. RADMOTOR RE. HI.o.BR	1
29b.1	797973	DICHTUNGSSATZ KPL. 202/203	1
29c	143626	BS. F. RADMOTOREN ALT RECHTS	1



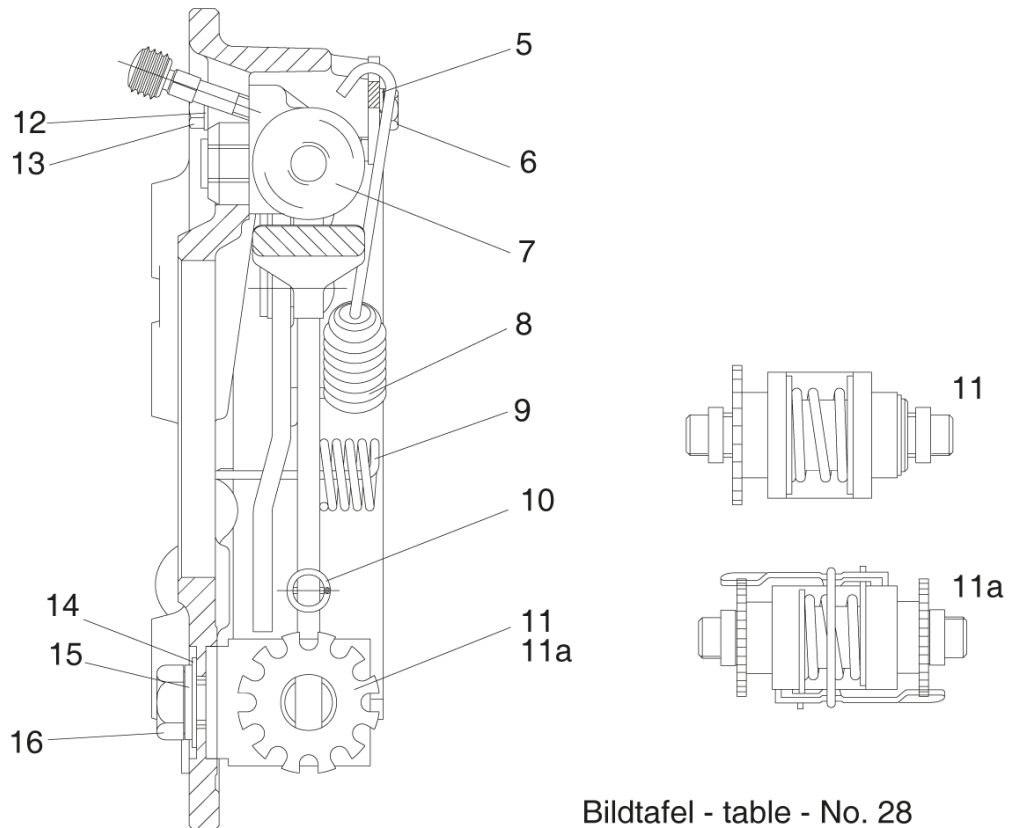
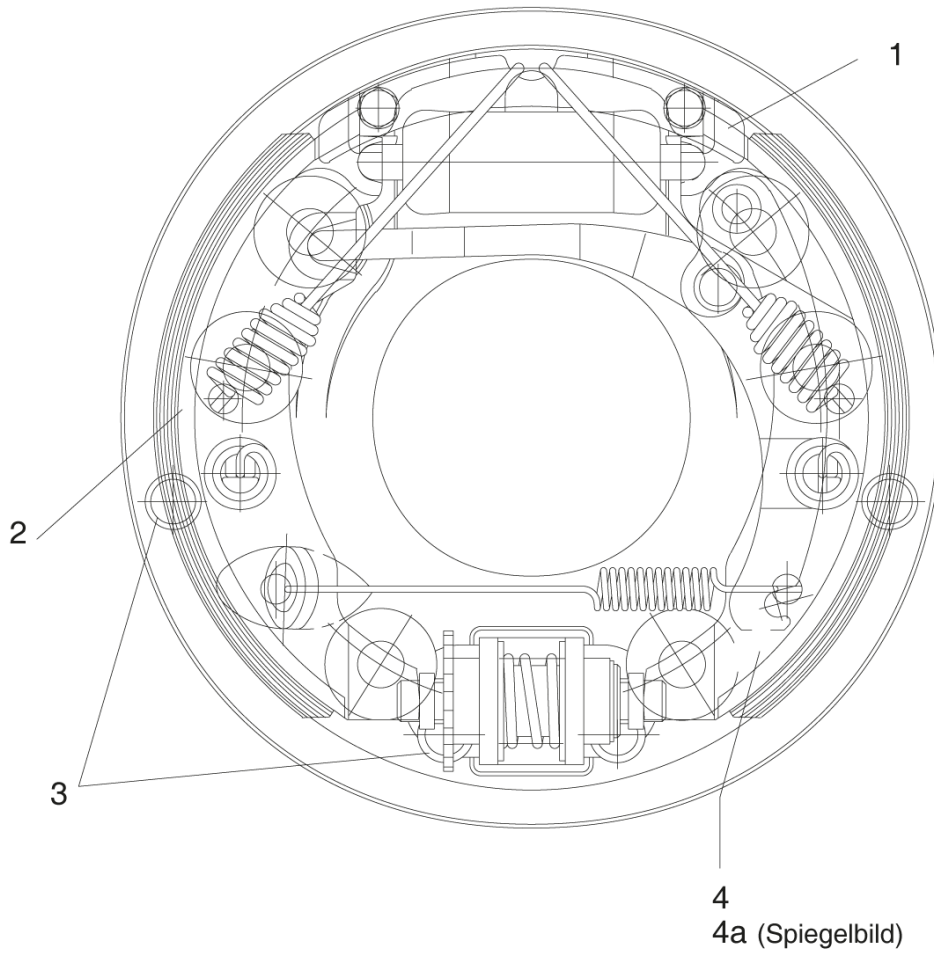
Bildtafel - table - No. 26a

Baureihe C 300

Multi-digital-026a.ai

07.06.06

Pos.	Artikelnr.	Bezeichnung	Anzahl
30	134308	DISTANZRING	1
30.1	136321	NACHL. GESCHWINDIGKEITSABNAHME	1
45	011511	6KT.SCHRAUBE	1
46	010063	FEDERSCHEIBE	1
47	026557	ROHRSCHELLE MIT GUMMIPROFIL	1
48	028971	WELLSCHLAUCH	1
49	028969	INDUKTIVSCHALTER C250/370/F/L780/M480/S990	1
50	028968	6KT.SCHRAUBE	2
51	011590	6KT-MUTTER	2
52	136360	IMPULSRING C245/345/C250/370/M480	1
53	027249	KABELBAND	1
54	136361	HALTER	1
55	011668	SENKSCHRAUBE	1
56	029090	RADBOLZEN MCR3	20
57	797037	BREMSTROMMEL C200/300	2
70	029458	VERBUNDDICHTRING M. ZENTRIERH.	6
71	029454	RINGSTÜCK F.D=10	6
72	029457	VERBUNDDICHTRING	6
73	029455	HOHLSCHRAUBE C250/370	6
74	029456	VERBUNDDICHTRING M. ZENTRIERH.	8
75	029453	RINGSTÜCK F.D=10	4
76	025292	HOHLSCHRAUBE	4
77	029458	VERBUNDDICHTRING M. ZENTRIERH.	4
78	011539	6KT.SCHRAUBE	4
79	020658	SCHLAUCHKLEMME	10



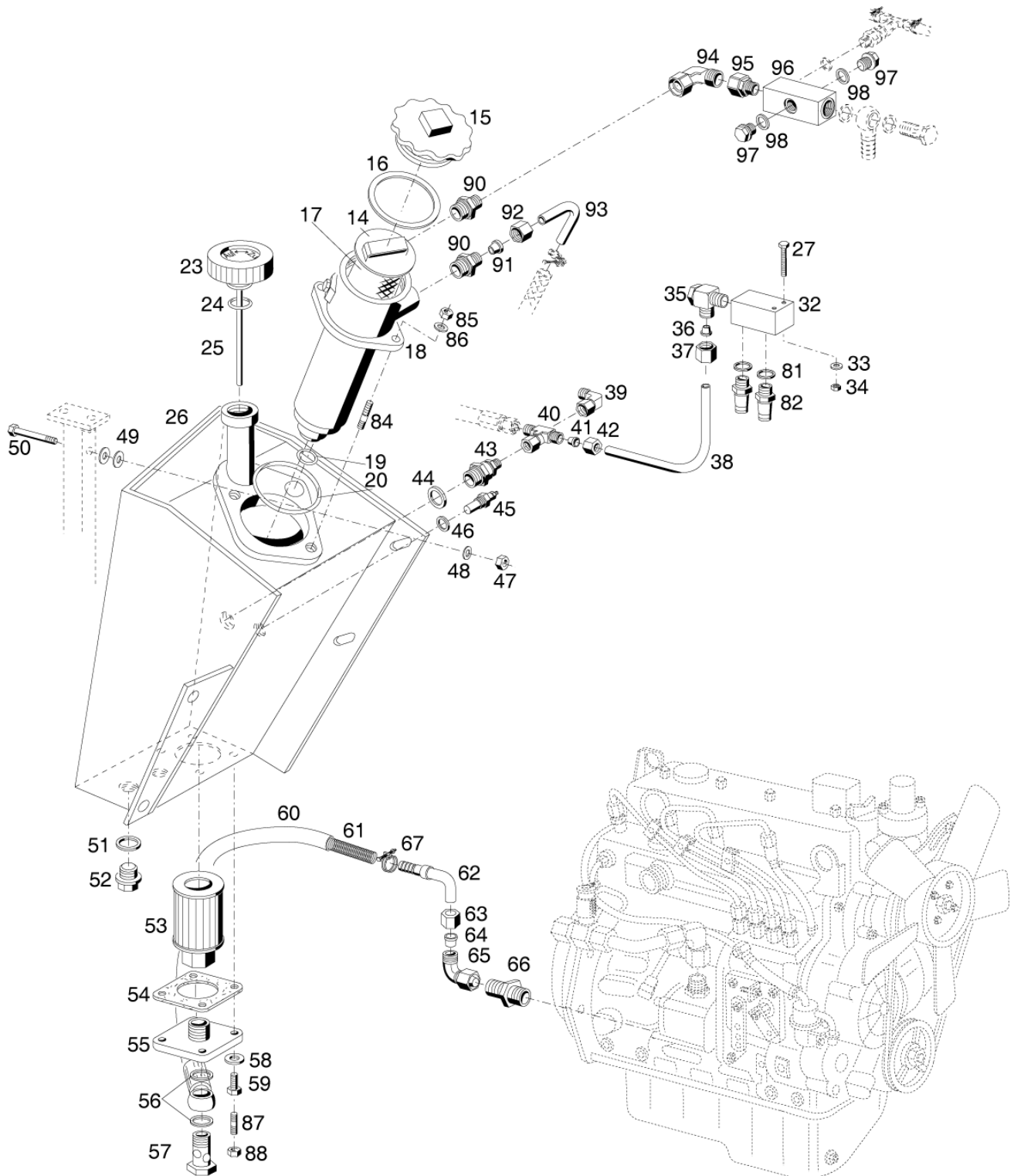
Bildtafel - table - No. 28

Multi-digital-028.ai

06.10.15

Pos.	Artikelnr.	Bezeichnung	Anzahl
1	136682	NIEDERHALTER	1
2	136683	BREMSBACKE	1
3	136684	VERSCHLUSSSTOPFEN	4
4	136685	BREMSBACKE ZSB. RECHTS	1
4a	136686	BREMSBACKE ZSB. LINKS	1
5	011139	FEDERRING	2
6	011502	6KT.SCHRAUBE	2
7	136687	RADZYLINDER	1
8	136688	ZUGFEDER	2
9	136689	DRUCKFEDER	2
10	136690	ZUGFEDER	1
11	136691	NACHSTELLSCHLOß bis	1
11a	139523	AUTOM. NACHSTELLUNG KPL.	1
12	011139	FEDERRING	2
13	011504	6KT.SCHRAUBE	2
14	010065	FEDERSCHEIBE	2
15	010047	SCHEIBE	2
16	029042	6KT.SCHRAUBE	2

Pos.	Artikelnr.	Bezeichnung	Anzahl
240	800702	HYDRAULIKTANK; FILTER - eingebaut bis 30.09.99	1
250	800703	HYDRAULIKTANK; FILTER - eingebaut ab 01.10.99	1
260	800704	LEITUNGEN FÜR ÖLKÜHLER	1
270	800705	LEITUNGEN FÜR ÖLKÜHLER	1
280	800706	DRUCK- UND RÜCKLAUFLEITUNGEN FÜR LENKUNG - BAUREIHE 200	1
290	800707	DRUCK- UND RÜCKLAUFLEITUNGEN FÜR LENKUNG - BAUREIHE 300	1
300	800708	SAUGLEITUNGEN FÜR FAHRANTRIEB FÜR SUMMERPARK UND BASIC	1
310	800709	SAUGLEITUNGEN FÜR FAHRANTRIEB FÜR ALLRADANTRIEB	1
320	800710	DRUCKLEITUNGEN - FAHRANTRIEB	1
330	800711	DRUCKLEITUNGEN FAHRANTRIEB	1
340	800712	DRUCKLEITUNGEN FAHRANTRIEB	1
360	800713	DRUCKLEITUNGEN FAHRANTRIEB- SUMMERPARK, BASIC	1
370	800714	FAHRANTRIEBSPUMPEN	1
380	800715	FAHRANTRIEBSPUMPE FÜR SUMMERPARK UND BASIC	1

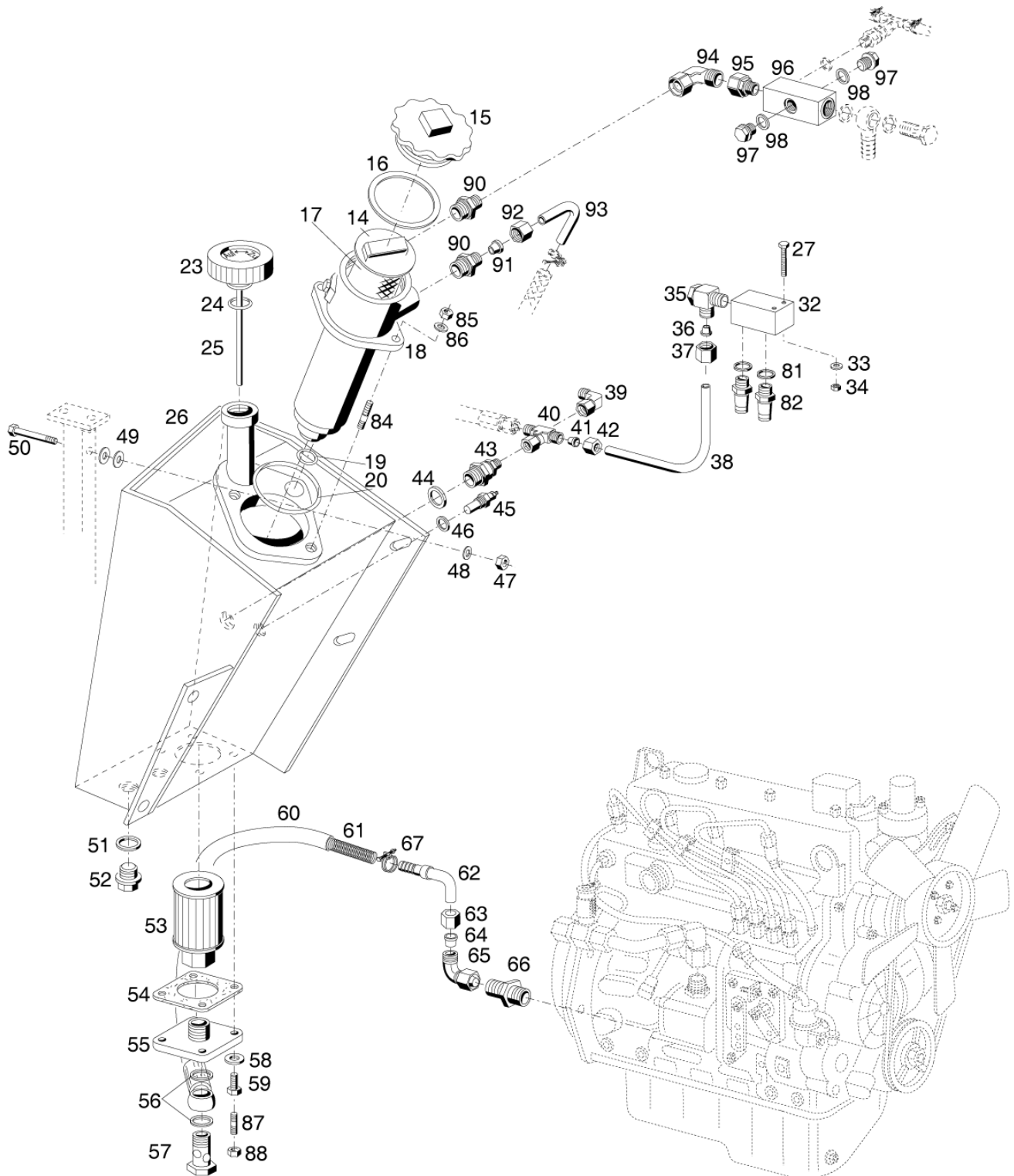


Bildtafel - table - No. 30

Multi-digital-030.ai

09.11.10

Pos.	Artikelnr.	Bezeichnung	Anzahl
14	030568	DECKEL FÜR PATRONE	1
15	792961	DECKEL	1
16	794648	FLACHDICHTUNG	1
17	028679	EXAPOR-FILTERELEMENT	1
18	028522	RÜCKLAUFFILTER	1
19	028524	RDR	1
20	028525	RDR	1
23	136654	BELÜFTUNGSFILTER KPL. mit	1
24	027362	RDR	1
25	135674	PEILSTAB 6X135	1
26	134742	HYDRAULIKBEHÄLTER ZSB. NL.	1
27	011162	6KT.SCHRAUBE	2
32	134882	SAMMELLEISTE (3X 3/8") S990/1090/S100	1
33	011742	FEDERSCHEIBE	2
34	011577	6KT-MUTTER	2
35	028628	WINKEL-SCHWENKSTUTZEN	1
36	015751	PROFILRING	1
37	015725	ÜBERWURFMUTTER	1
38	135436	ROHR 12X1,5 ?	1
39	028615	EINSTELLB. WINKELSTUTZEN	1
40	025120	EINSTELLB.T-VERSCHRBG.	1
41	015751	PROFILRING	2
42	015725	ÜBERWURFMUTTER	2
43	028598	RÜCKSCHLAGVENTILSTUTZEN	1
44	010395	DICHTRING	1
45	020899	Temperaturgeber	1
46	010391	DICHTRING	1
47	011585	6KT-MUTTER	2
48	010064	FEDERSCHEIBE	2
49	025055	SCHEIBE	4
50	011105	6KT.SCHRAUBE	2
51	010397	DICHTRING	1
52	015354	MAGNETSTOPFEN	1
53	029539	SAUGFILTERELEMENT C245/345	1
54	134751	DICHTUNG C245/345	1
55	134748	FLANSCH ZSB. NL.	1
56	010401	DICHTRING	2
57	025293	HOHLSCHRAUBE	1
58	028702	DICHTRING	4
59	011514	6KT.SCHRAUBE	4
60	030518	NIEDERDRUCKSCHLAUCH (VORMONT.)	1
61	028862	DRUCKFEDERSTRANG	1
62	135245	ROHRKRÜMMER f.D=16 90 GRAD	1
63	022529	ÜBERWURFMUTTER	1
64	022531	PROFILRING	1
65	028601	EINSTELLB. WINKELSTUTZEN	1
66	028595	GERADER EINSCHRAUBSTUTZEN	1
67	023132	DRAHTBÜGELSHELLE.	1
81	010392	DICHTRING	2
82	028568	GER. EINSCHRAUBANSCHLUSS	2
84	011928	STIFTSCHRAUBE	2

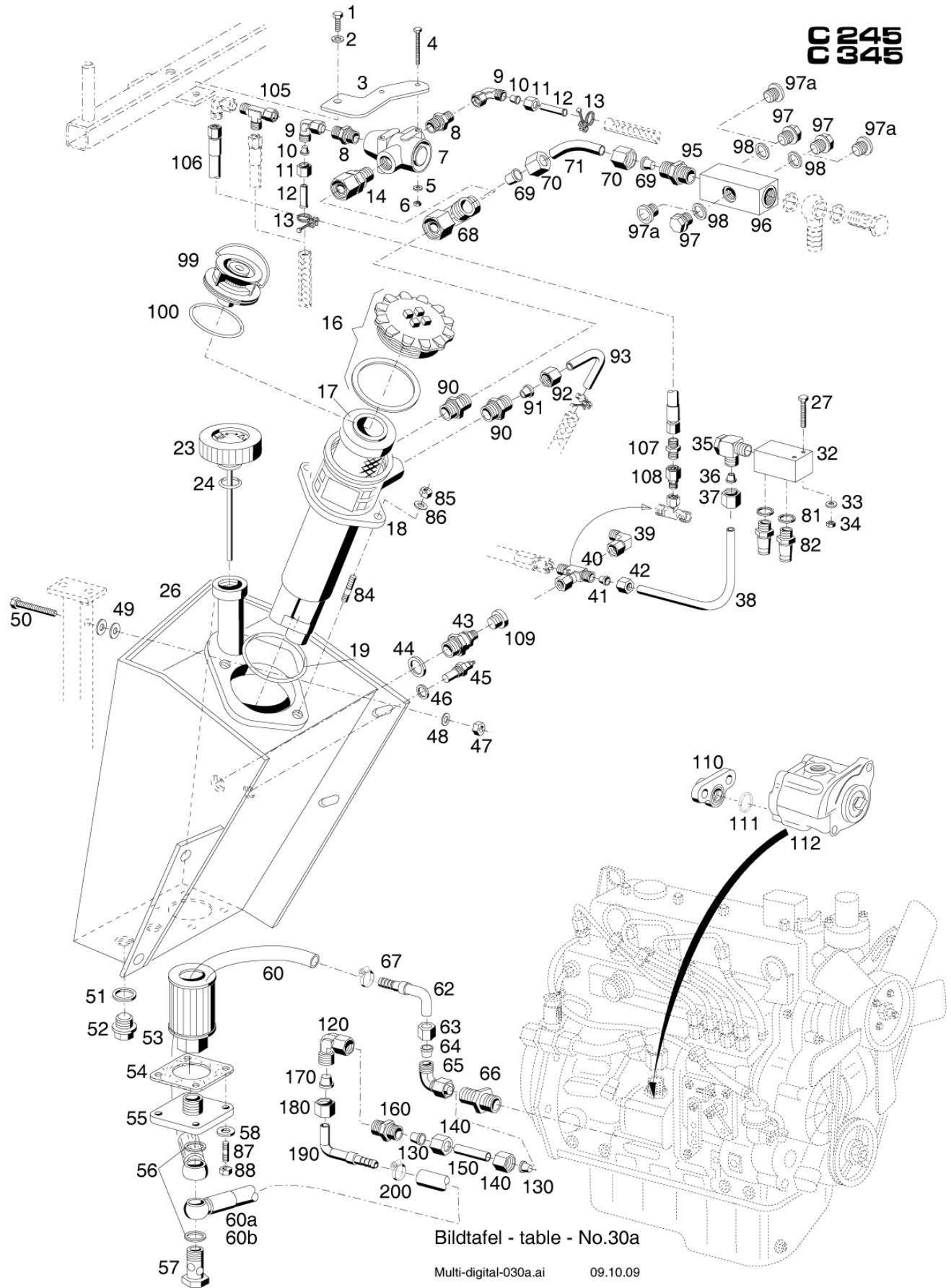


Bildtafel - table - No. 30

Multi-digital-030.ai

09.11.10

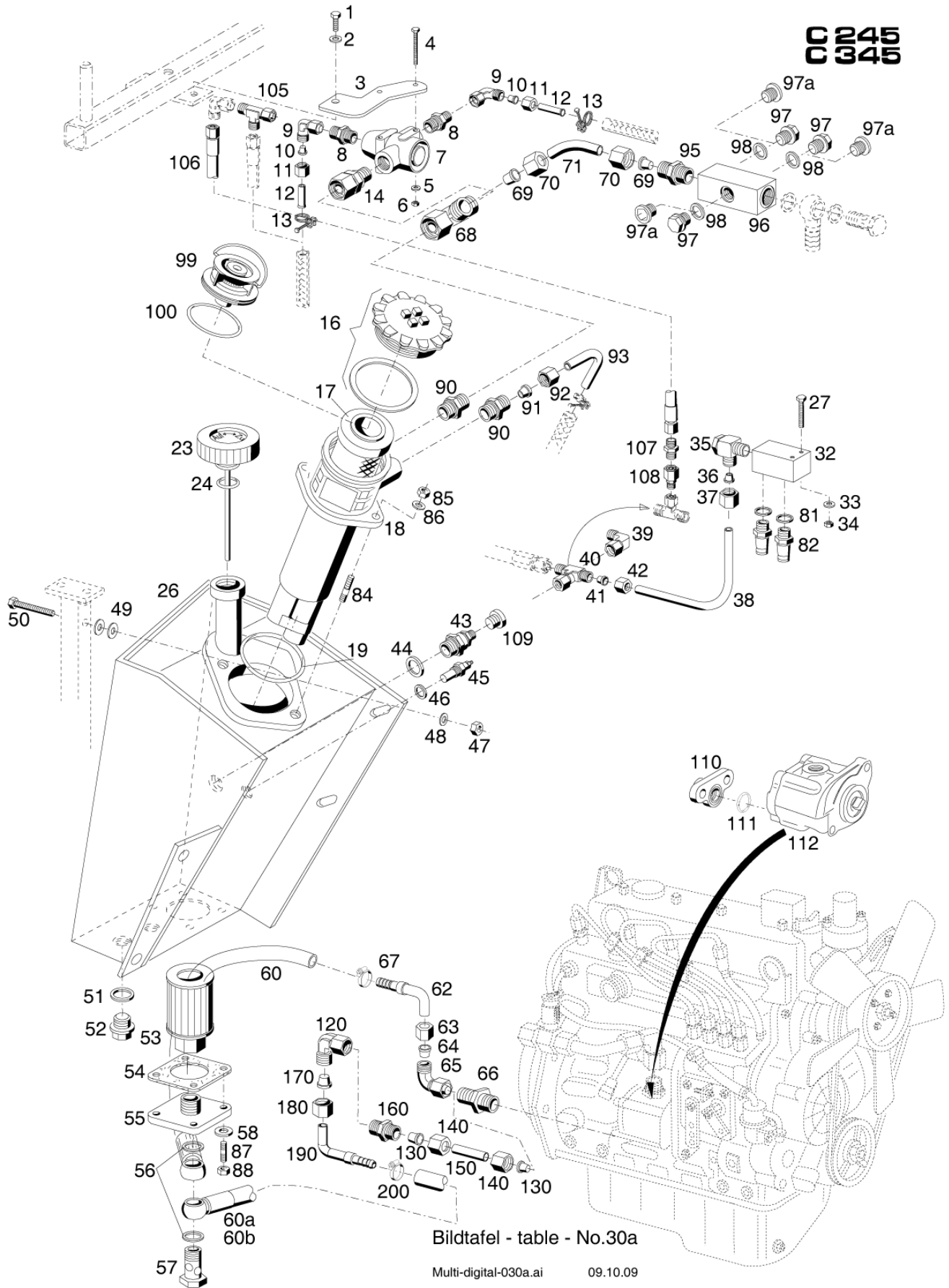
Pos.	Artikelnr.	Bezeichnung	Anzahl
85	011585	6KT-MUTTER	2
86	010064	FEDERSCHEIBE	2
87	011609	STIFTSCHRAUBE	4
88	011579	6KT-MUTTER	4
90	028597	GERADER EINSCHRAUBSTUTZEN	2
91	015750	PROFILRING	1
92	015724	ÜBERWURFMUTTER	1
93	134868	BOGEN C245/345	1
94	029055	EINSTELLB. WINKELSTUTZEN	1
95	029058	GERADER EINSCHRAUBSTUTZEN C250/370/M480/S990	1
96	136760	ROHR (3XM22X1,5/4XM6) M480/S990	1
97	010407	VERSCHLUSSCHRAUBE	2
98	010401	DICHTRING	2



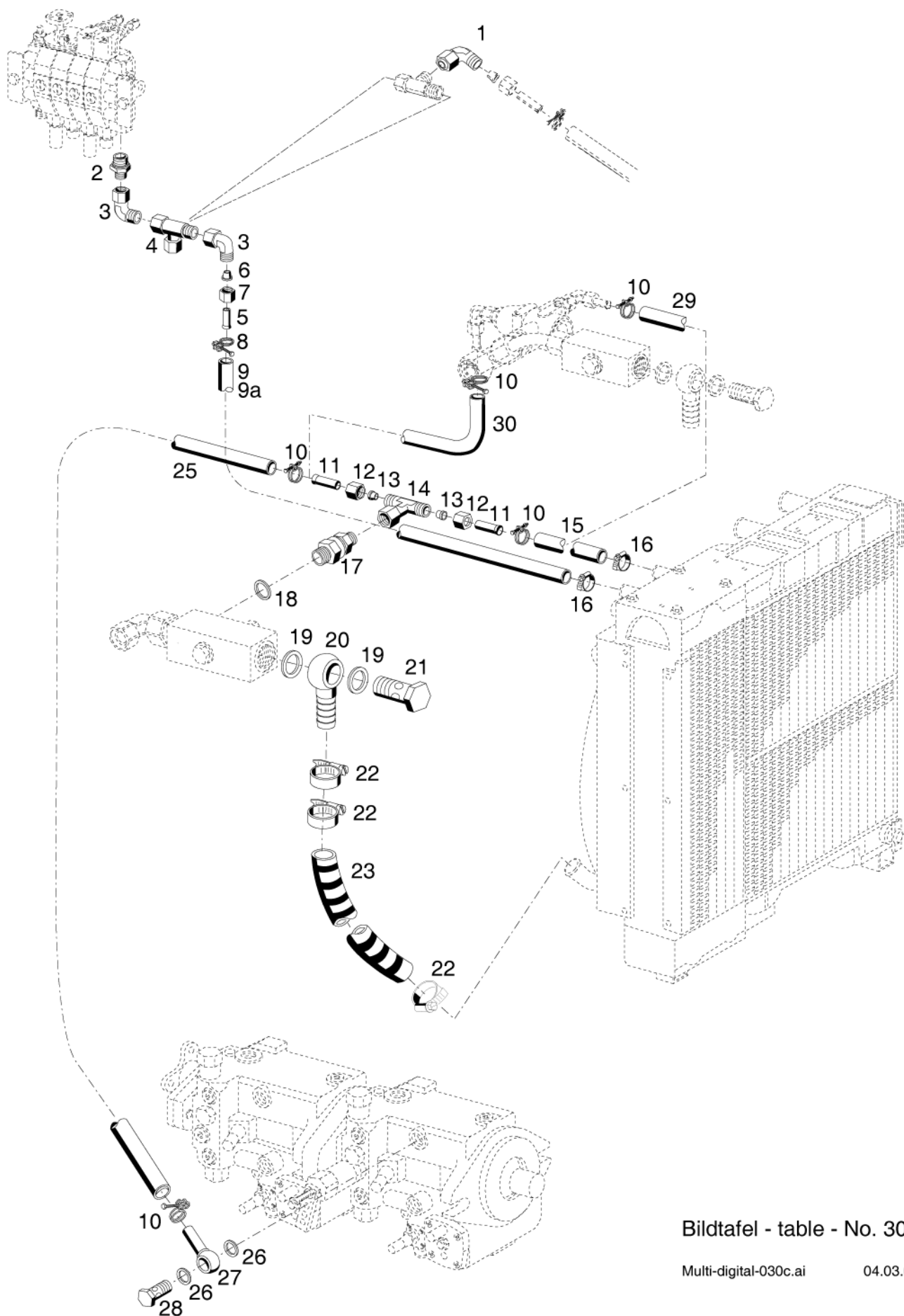
Multi-digital-030a.ai

09.10.09

Pos.	Artikelnr.	Bezeichnung	Anzahl
1	011527	6KT.SCHRAUBE	1
2	010064	FEDERSCHEIBE	1
3	139262	HALTER C245/345	1
4	027692	6KT.SCHRAUBE	2
5	011742	FEDERSCHEIBE	2
6	011577	6KT-MUTTER	2
7	140447	ÖLTEMPERATURREGLER 45 GRAD S990	1
8	028625	GERADER EINSCHRAUBSTUTZEN	2
9	028624	EINSTELLB.WINKELSTUTZEN	2
10	015752	PROFILRING	2
11	015727	ÜBERWURFMUTTER	2
12	132073	ROHR (AUFGEDORNT)	2
13	023132	DRAHTBÜGELSHELLE.	2
14	029058	GERADER EINSCHRAUBSTUTZEN C250/370/M480/S990	1
16	139563	DECKEL M. DICHTUNG	1
17	029432	ERSATZFILTERELEMENT 63X213	1
18	029431	RÜCKLAUF-SAUGFILTER KPL.	1
19	029538	RDR	1
24	027362	RDR	1
26	134742	HYDRAULIKBEHÄLTER ZSB. NL.	1
27	011162	6KT.SCHRAUBE	2
32	134882	SAMMELLEISTE (3X 3/8") S990/1090/S100	1
33	011742	FEDERSCHEIBE	2
34	011577	6KT-MUTTER	2
35	028628	WINKEL-SCHWENKSTUTZEN	1
36	015751	PROFILRING	1
37	015725	ÜBERWURFMUTTER	1
38	135436	ROHR 12X1,5 ?	1
39	028615	EINSTELLB. WINKELSTUTZEN	1
40	025120	EINSTELLB.T-VERSCHRBG.	1
41	015751	PROFILRING	2
42	015725	ÜBERWURFMUTTER	2
43	028598	RÜCKSCHLAGVENTILSTUTZEN	1
44	010395	DICHTRING	1
45	020899	Temperaturgeber	1
46	010391	DICHTRING	1
47	011585	6KT-MUTTER	2
48	010064	FEDERSCHEIBE	2
49	025055	SCHEIBE	4
50	011533	6KT.SCHRAUBE	2
51	010397	DICHTRING	1
52	015354	MAGNETSTOPFEN	1
53	029539	SAUGFILTERELEMENT C245/345	1
54	134751	DICHTUNG C245/345	1
55	134748	FLANSCH ZSB. NL.	1
56	010401	DICHTRING	2
57	025293	HOHLSCHRAUBE	1
58	028702	DICHTRING	4
60	030518	NIEDERDRUCKSCHLAUCH (VORMONT.)	1
60a	027085	NIEDERDRUCKSCHLAUCH (VORMONT.)	1
60b	031202	NIEDERDRUCKSCHLAUCH (VORMONT.)	1



Pos.	Artikelnr.	Bezeichnung	Anzahl
62	143048	SCHLAUCHNIPPEL f.D=16 90 GRAD	1
63	022529	ÜBERWURFMUTTER	1
64	022531	PROFILRING	1
65	028601	EINSTELLB. WINKELSTUTZEN	1
66	028595	GERADER EINSCHRAUBSTUTZEN	1
67	030720	SCHLAUCHKL. ZSB. DIN 3017 LR	1
68	029470	EINSTELLB. L-STUTZEN	1
69	015750	PROFILRING	2
70	015724	ÜBERWURFMUTTER	2
71	139261	ROHRBOGEN	1
81	010392	DICHTRING	2
82	028568	GER. EINSCHRAUBANSCHLUSS	2
84	011928	STIFTSCHRAUBE	2
85	011585	6KT-MUTTER	2
86	010064	FEDERSCHEIBE	2
87	011609	STIFTSCHRAUBE	4
88	011579	6KT-MUTTER	4
90	028597	GERADER EINSCHRAUBSTUTZEN	2
91	015750	PROFILRING	1
92	015724	ÜBERWURFMUTTER	1
93	134868	BOGEN C245/345	1
95	028597	GERADER EINSCHRAUBSTUTZEN	1
96	136760	ROHR (3XM22X1,5/4XM6) M480/S990	1
97	010407	VERSCHLUSSCHRAUBE	3
97a	031764	VERSCHLUSSCHRAUBE C250/370/M480	3
98	010401	DICHTRING	3
99	030060	TRENNPLATTE ZSB.	1
100	030059	RDR	1
101	028601	EINSTELLB. WINKELSTUTZEN	1
102	149949	UMBAUSATZ LECKÖLLEITUNG	1
105	028620	EINSTELLB. L-STUTZEN	1
106	031252	NIEDERDRUCKSCHLAUCH (VORMONT.)	1
107	028642	GERADER STUTZEN	1
108	028619	REDUZIERSTUTZEN	1
109	011030	VERSCHLUSSCHRAUBE	1
110	797781	SAUGFLANSCH	1
111	781584	O-RING	1
112	787057	HYDRAULIKPUMPE	1
120	028601	EINSTELLB. WINKELSTUTZEN	1
130	022531	PROFILRING	1
140	022529	ÜBERWURFMUTTER	1
150	141014	ROHR	1
160	030599	GERADER STUTZEN	1
170	022531	PROFILRING	1
180	022529	ÜBERWURFMUTTER	1
190	143048	SCHLAUCHNIPPEL f.D=16 90 GRAD	1
200	030720	SCHLAUCHKL. ZSB. DIN 3017 LR	1

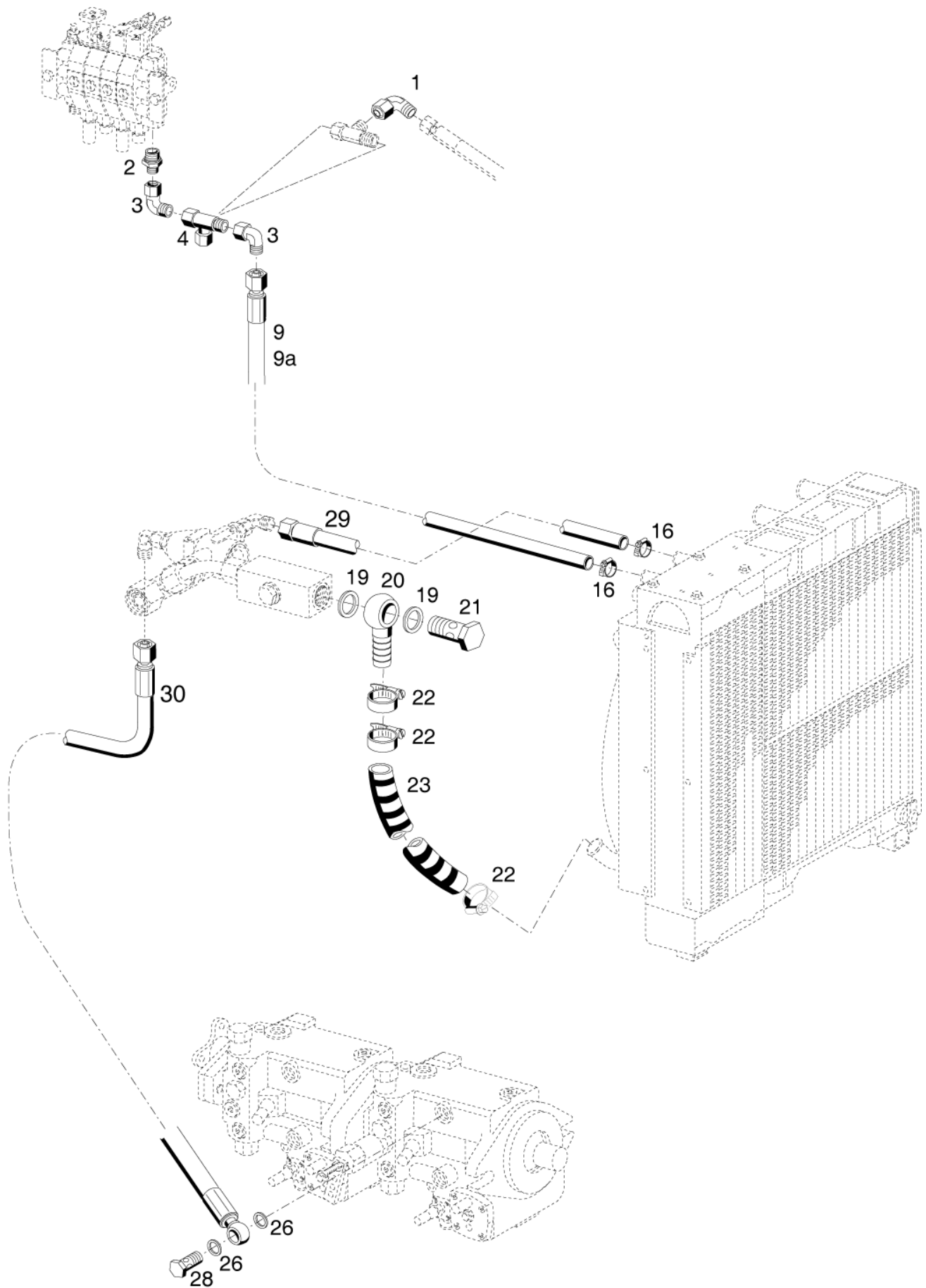


Bildtafel - table - No. 30c

Multi-digital-030c.ai

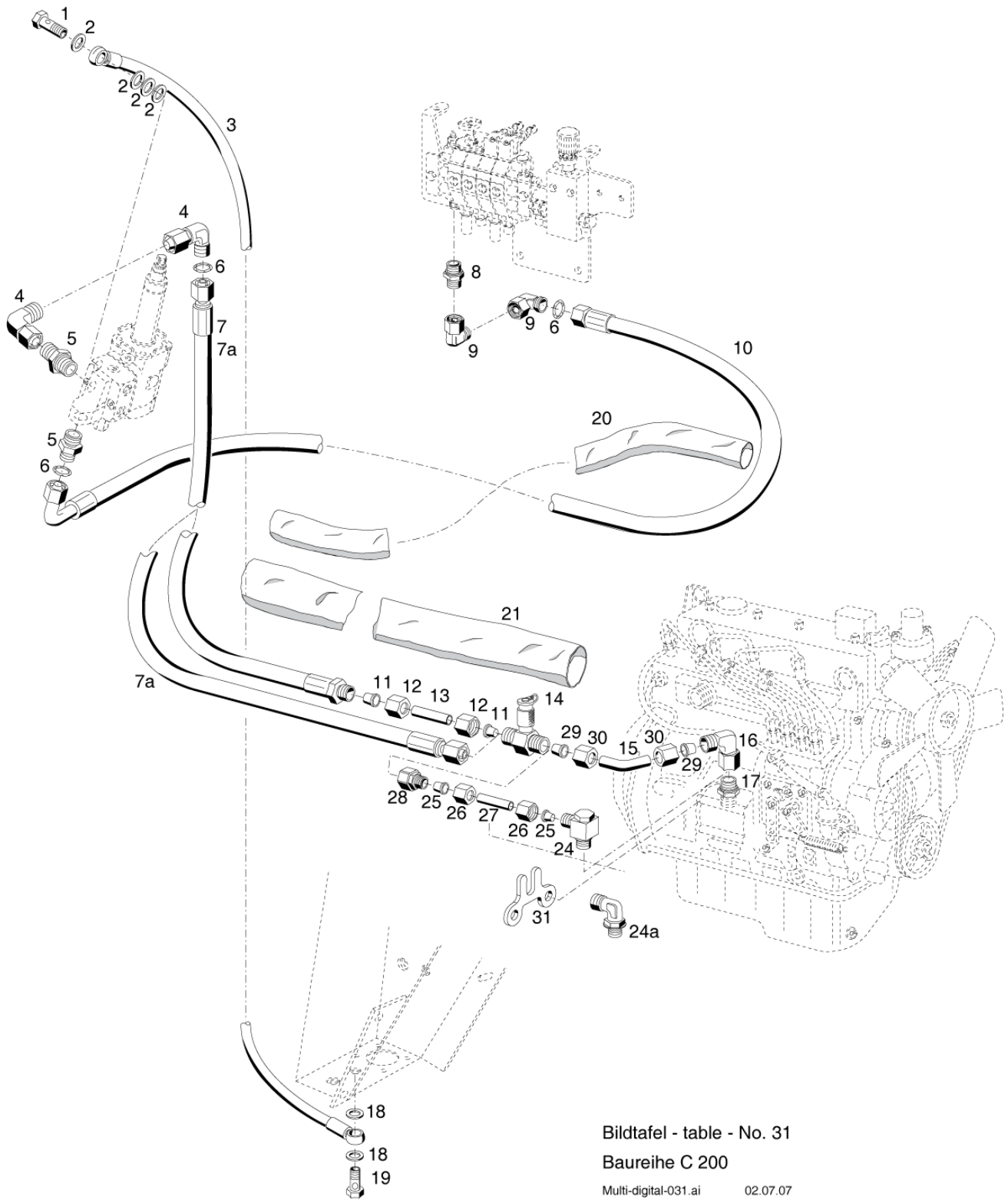
04.03.05

Pos.	Artikelnr.	Bezeichnung	Anzahl
1	028624	EINSTELLB.WINKELSTUTZEN	1
2	028603	GERADER EINSCHRAUBSTUTZEN	1
3	028624	EINSTELLB.WINKELSTUTZEN	2
4	028620	EINSTELLB. L-STUTZEN	1
5	132073	ROHR (AUFGEDORNT)	1
6	015752	PROFILRING	1
7	015727	ÜBERWURFMUTTER	1
8	023132	DRAHTBÜGELSCELLE.	1
9	029134	SCHLAUCH	1
9a	029095	SCHLAUCH	1
10	023132	DRAHTBÜGELSCELLE.	2
11	132073	ROHR (AUFGEDORNT)	2
12	015727	ÜBERWURFMUTTER	2
13	015752	PROFILRING	2
14	029059	EINSTELLB. TSTUTZEN	1
15	029399	SCHLAUCH	1
16	030720	SCHLAUCHKL. ZSB. DIN 3017 LR	2
17	028612	RÜCKSCHLAGVENTILSTUTZEN	1
18	010401	DICHTRING	1
19	010402	DICHTRING	2
20	029060	SCHLAUCHNIPPEL M. STUTZEN	1
21	025294	HOHLSCHRAUBE	1
22	030721	SCHLAUCHKLEMME	3
23	029137	SCHLAUCH	1
25	028745	RÜCKLAUFSCHLAUCH	1
26	010401	DICHTRING	2
27	030346	ND-RINGAUGENNIPPEL DN16/13	3
28	026647	HOHLSCHRAUBE (DOPPELANSCHL.)	1
29	029399	SCHLAUCH	1
30	029469	RÜCKLAUFSCHLAUCH	1



Bildtafel - table - No. 30d

Pos.	Artikelnr.	Bezeichnung	Anzahl
1	028624	EINSTELLB.WINKELSTUTZEN	1
2	028603	GERADER EINSCHRAUBSTUTZEN	1
3	028624	EINSTELLB.WINKELSTUTZEN	2
4	028620	EINSTELLB. L-STUTZEN	1
9	030423	NIEDERDRUCKSCHLAUCH (VORMONT.)	1
9a	030424	NIEDERDRUCKSCHLAUCH (VORMONT.)	1
16	030720	SCHLAUCHKL. ZSB. DIN 3017 LR	2
19	010402	DICHTRING	2
20	029060	SCHLAUCHNIPPEL M. STUTZEN	1
21	025294	HOHLSCHRAUBE	1
22	030721	SCHLAUCHKLEMME	3
23	029137	SCHLAUCH	1
26	010401	DICHTRING	2
28	026647	HOHLSCHRAUBE (DOPPELANSCHL.)	1
29	030425	NIEDERDRUCKSCHLAUCH (VORMONT.)	1
30	030427	NIEDERDRUCKSCHLAUCH (VORMONT.)	1

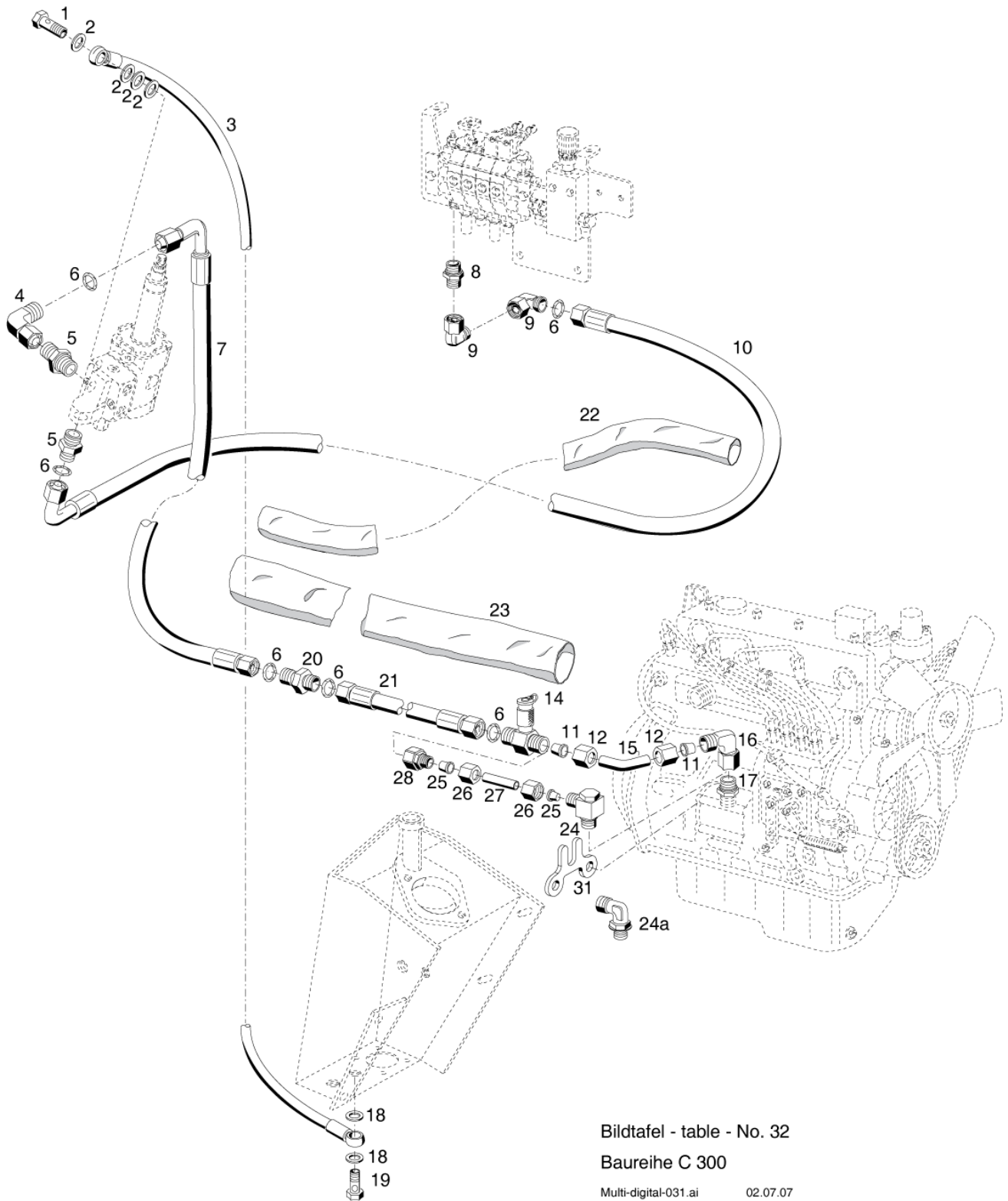


Bildtafel - table - No. 31

Baureihe C 200

Multi-digital-031.ai 02.07.07

Pos.	Artikelnr.	Bezeichnung	Anzahl
1	025292	HOHLSCHRAUBE	1
2	014771	DICHTRING	4
3	135207	RÜCKLAUFSCHLAUCH ZSB. NL.	1
4	028624	EINSTELLB.WINKELSTUTZEN	2
5	028605	GERADER EINSCHRAUBSTUTZEN	2
6	012661	RDR	3
7	028065	HÖCHSTDRUCKSCHLAUCH 2SC12	1
7a	029682	HOCHDRUCKSCHLAUCH (VORMONT.)	1
8	028603	GERADER EINSCHRAUBSTUTZEN	1
9	028624	EINSTELLB.WINKELSTUTZEN	2
10	028699	SCHLAUCHLEITUNG M480/S990/1090	1
11	015752	PROFILRING	1
12	015727	ÜBERWURFMUTTER	1
13	023197	ROHR (GERADE)	1
14	027833	MESSVERSCHRAUBUNG	1
15	133777	+ROHR (GEB. 25°)	1
16	028624	EINSTELLB.WINKELSTUTZEN	1
17	028596	GERADER EINSCHRAUBSTUTZEN	1
18	010392	DICHTRING	2
19	025290	HOHLSCHRAUBE	1
20	028658	INDUSTRIESCHLAUCH	1
21	028659	INDUSTRIESCHLAUCH	1
24	028628	WINKEL-SCHWENKSTUTZEN	1
24a	031342	WINKEL-SCHWENKSTUTZEN	1
25	015751	PROFILRING	2
26	015725	ÜBERWURFMUTTER	2
27	029733	ROHR (10° GEBOGEN)	1
28	028619	REDUZIERSTUTZEN	1
29	015752	PROFILRING	2
30	015727	ÜBERWURFMUTTER	2
31	148859	HALTER C245/345	1



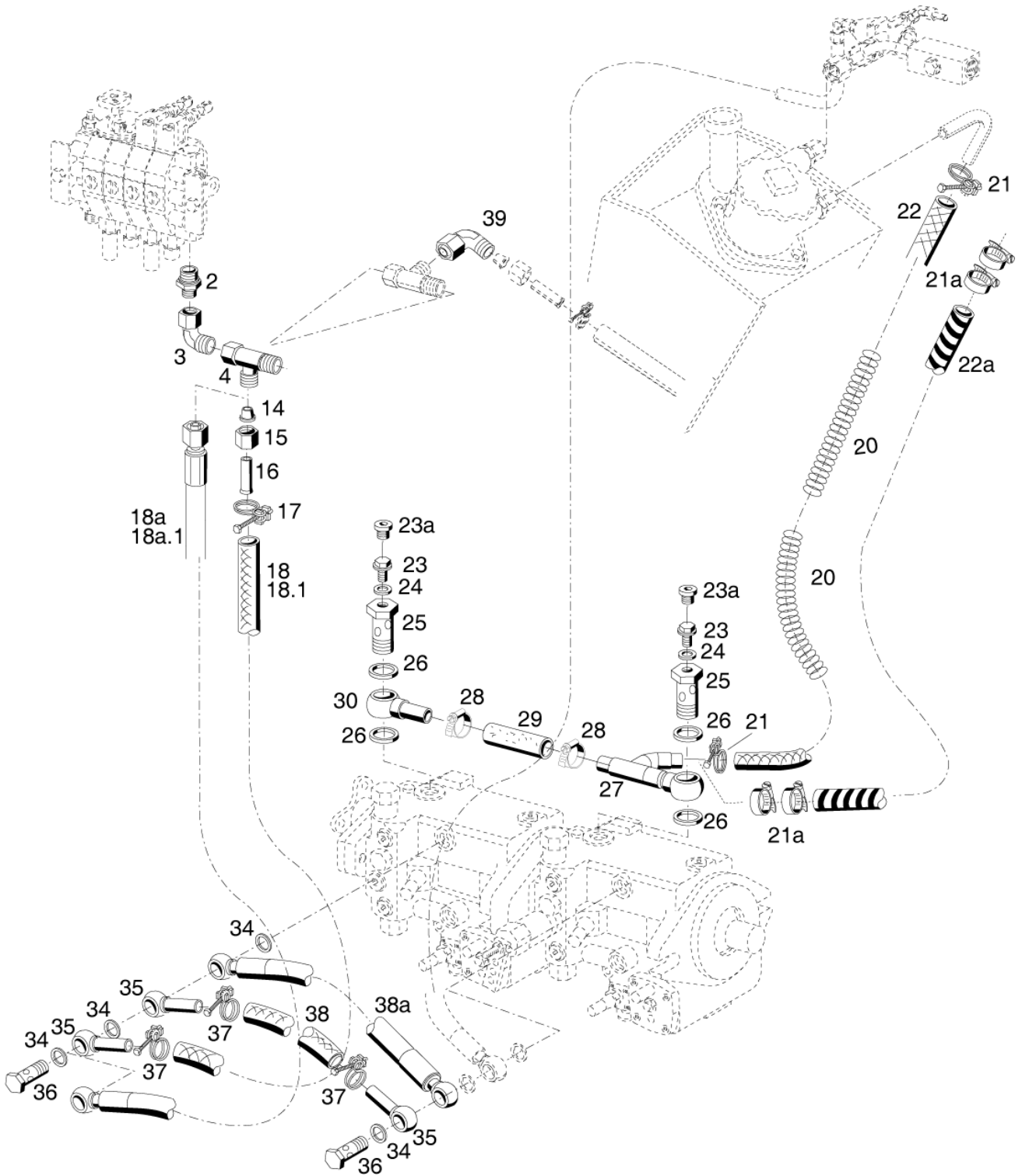
Bildtafel - table - No. 32

Baureihe C 300

Multi-digital-031.ai 02.07.07

Pos.	Artikelnr.	Bezeichnung	Anzahl
1	025292	HOHLSCHRAUBE	1
2	014771	DICHTRING	4
3	135215	RÜCKLAUFSCHLAUCH ZSB. NL.	1
4	028624	EINSTELLB.WINKELSTUTZEN	1
5	028605	GERADER EINSCHRAUBSTUTZEN	2
6	012661	RDR	6
7	126705	SCHLAUCHLEITUNG	1
8	028603	GERADER EINSCHRAUBSTUTZEN	1
9	028624	EINSTELLB.WINKELSTUTZEN	2
10	126705	SCHLAUCHLEITUNG	1
11	015752	PROFILRING	2
12	015727	ÜBERWURFMUTTER	2
14	027833	MESSVERSCHRAUBUNG	1
15	133777	+ROHR (GEB. 25°)	1
16	028624	EINSTELLB.WINKELSTUTZEN	1
17	028596	GERADER EINSCHRAUBSTUTZEN	1
18	010392	DICHTRING	2
19	025290	HOHLSCHRAUBE	1
20	028642	GERADER STUTZEN	1
21	028177	HOCHDRUCKSCHLAUCH (VORMONT.) S990/1090/M480	1
22	028658	INDUSTRIESCHLAUCH	1
23	028659	INDUSTRIESCHLAUCH	1
24	028628	WINKEL-SCHWENKSTUTZEN	1
24a	031342	WINKEL-SCHWENKSTUTZEN	1
25	015751	PROFILRING	2
26	015725	ÜBERWURFMUTTER	2
27	029733	ROHR (10° GEBOGEN)	1
28	028619	REDUZIERSTUTZEN	1
31	148859	HALTER C245/345	1

Pos.	Artikelnr.	Bezeichnung	Anzahl
2	028603	GERADER EINSCHRAUBSTUTZEN	1
3	028624	EINSTELLB.WINKELSTUTZEN	2
4	028620	EINSTELLB. L-STUTZEN	1
5	015752	PROFILRING	1
6	015727	ÜBERWURFMUTTER	1
7	132073	ROHR (AUFGEDORNT)	1
8	023132	DRAHTBÜGELSHELLE.	2
9	026662	RÜCKLAUFSCHLAUCH	1
10	030346	ND-RINGAUGENNIPPEL DN16/13	1
11	010401	DICHTRING	1
12	026647	HOHLSCHRAUBE (DOPPELANSCHL.)	1
13	030426	NIEDERDRUCKSCHLAUCH (VORMONT.)	1
21	030721	SCHLAUCHKLEMME	4
22	029556	SCHLAUCH	1
23	011037	VERSCHLUSSCHRAUBE	1
23a	030909	VERSCHLUSSCHRAUBE	1
24	010391	DICHTRING	1
25	027584	HOHLSCHRAUBE	1
26	028795	MEGU-SCHRAUBENDICHT.	2
27	134866	SAUGLEITUNG ZSB. NL.	1

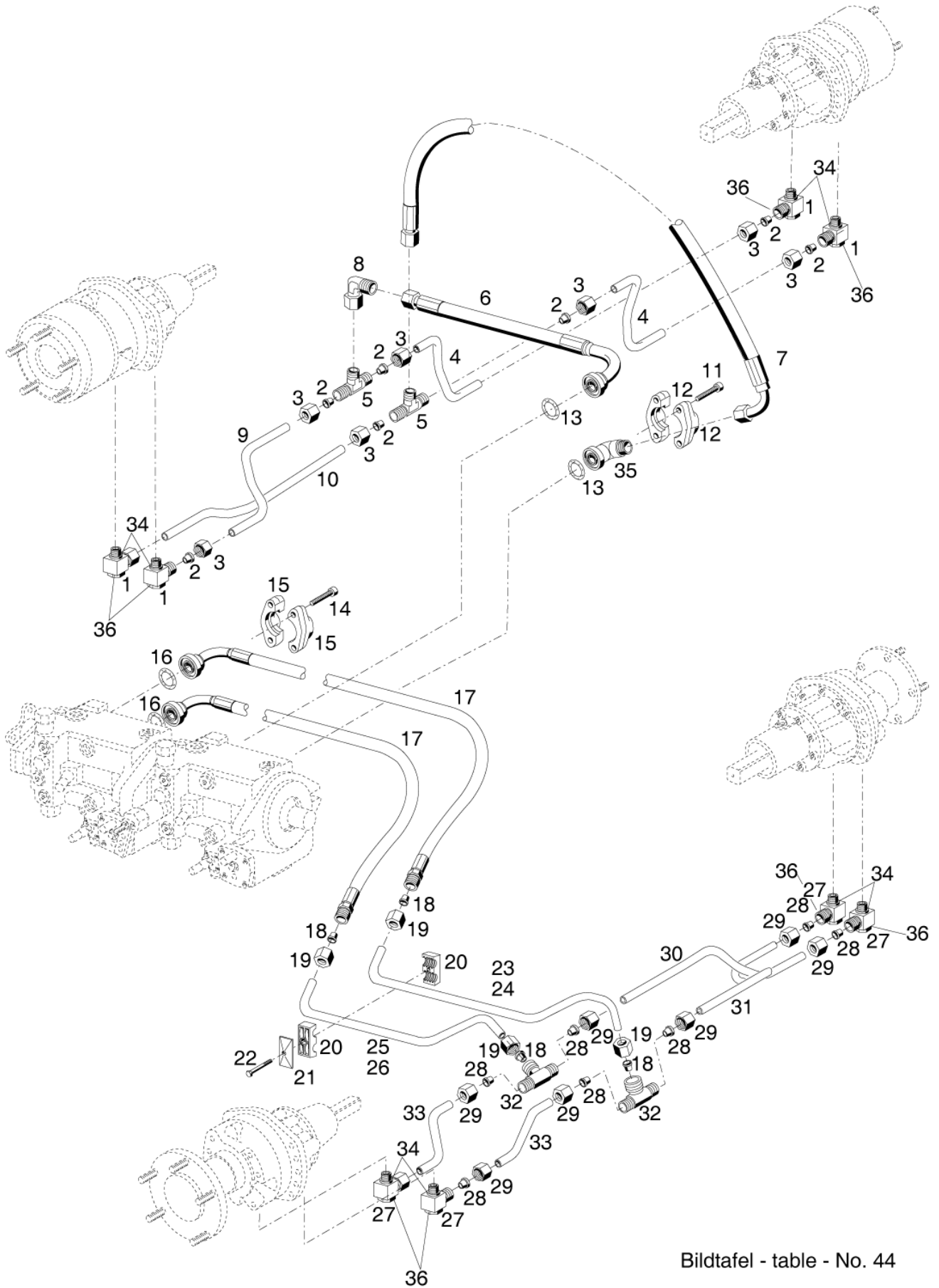


Bildtafel - table - No. 34

Multi-digital-034.ai

21.08.08

Pos.	Artikelnr.	Bezeichnung	Anzahl
2	028603	GERADER EINSCHRAUBSTUTZEN	1
3	028624	EINSTELLB.WINKELSTUTZEN	1
4	028620	EINSTELLB. L-STUTZEN	1
14	015752	PROFILRING	1
15	015727	ÜBERWURFMUTTER	1
16	132073	ROHR (AUFGEDORNT)	2
17	023132	DRAHTBÜGELSCHELLE.	2
18	026662	RÜCKLAUFSCHLAUCH	1
18.1	027928	RÜCKLAUFSCHLAUCH	1
18a	030426	NIEDERDRUCKSCHLAUCH (VORMONT.)	1
18a.1	030428	NIEDERDRUCKSCHLAUCH (VORMONT.) F/L560	1
20	026885	DRUCKFEDER	2
21	010931	DRAHTBÜGELSCHELLE	2
21a	030721	SCHLAUCHKLEMME	4
22	028751	+SCHLAUCH	1
22a	029557	SCHLAUCH	1
23	011037	VERSCHLUSSSCHRAUBE	2
23a	030909	VERSCHLUSSSCHRAUBE	2
24	010391	DICHTRING	2
25	027584	HOHLSCHRAUBE	2
26	028795	MEGU-SCHRAUBENDICHT.	4
27	134861	SAUGLEITUNG ZSB. NL.	1
28	030722	SCHLAUCHKL. ZSB. DIN 3017 SR	2
29	029373	SAUGSCHLAUCH a. 029408	1
30	134869	SAUGLEITUNG ZSB. NL. M480	1
34	010401	DICHTRING	6
35	027917	+SCHLAUCHNIPPEL M. STUTZEN	3
36	026647	HOHLSCHRAUBE (DOPPELANSCHL.)	4
37	023132	DRAHTBÜGELSCHELLE.	3
38	027102	RÜCKLAUFSCHLAUCH	1
38a	030507	NIEDERDRUCKSCHLAUCH VORMONT.	1
39	028624	EINSTELLB.WINKELSTUTZEN	1



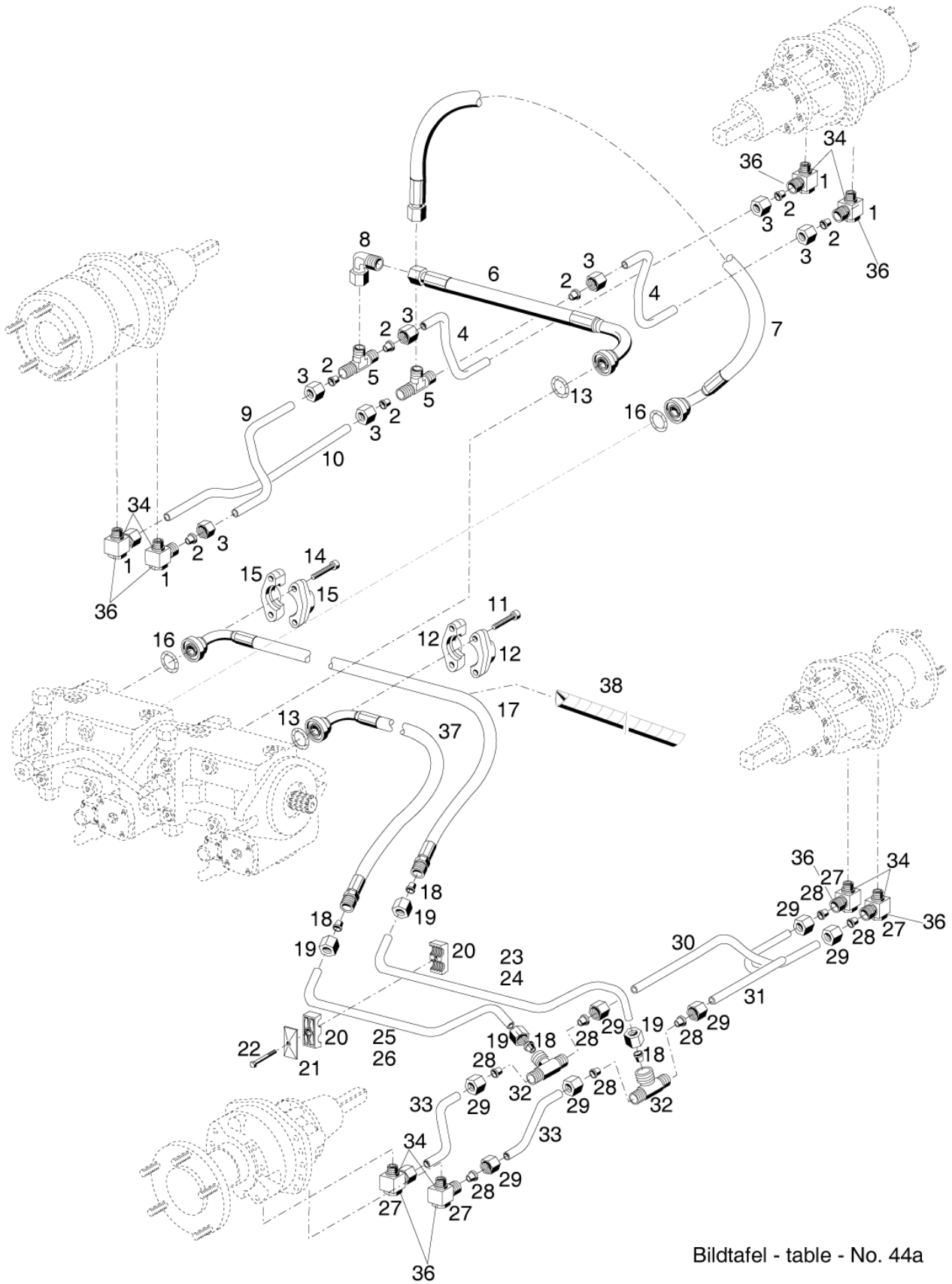
Bildtafel - table - No. 44

Multi-digital-044.ai

07.03.01

Pos.	Artikelnr.	Bezeichnung	Anzahl
1	028583	WINKEL-SCHWENKSTUTZEN	4
2	026488	PROFILRING	8
3	026487	ÜBERWURFMUTTER	8
4	134326	DRUCKLEITUNG KURZ C245/345	2
5	028584	T-REDUZIERVERSCHRBG.	2
6	028577	HÖCHSTDRUCKSCHLAUCH ZSB.	1
7	028974	HÖCHSTDRUCKSCHLAUCH ZSB.	1
8	028701	EINSTELLB. WINKELSTUTZEN	1
9	134327	DRUCKLEITUNG LANG C245/345	1
10	134328	DRUCKLEITUNG LANG C245/345	1
11	011059	INNEN-6KT.SCHRAUBE	8
12	028582	SAE FLANSCHHÄLFTE C250/370/M480/S990	4
13	023777	RDR	3
14	011059	INNEN-6KT.SCHRAUBE	8
15	028582	SAE FLANSCHHÄLFTE C250/370/M480/S990	4
16	023777	RDR	2
17	028578	HÖCHSTDRUCKSCHLAUCH ZSB.	2
18	023797	PROFILRING	4
19	023796	ÜBERWURFMUTTER	4
20	028579	ROHRSCHELLE	1
21	028580	DECKPLATTE	1
22	011172	6KT.SCHRAUBE	1
23	135161	DRUCKLEITUNG LANG C245	1
24	135067	DRUCKLEITUNG LANG C345	1
25	135162	DRUCKLEITUNG LANG C245	1
26	135068	DRUCKLEITUNG LANG C345	1
27	028583	WINKEL-SCHWENKSTUTZEN	4
28	026488	PROFILRING	8
29	026487	ÜBERWURFMUTTER	8
30	134328	DRUCKLEITUNG LANG C245/345	1
31	134327	DRUCKLEITUNG LANG C245/345	1
32	028584	T-REDUZIERVERSCHRBG.	2
33	134326	DRUCKLEITUNG KURZ C245/345	2
34	028932	HALTERING M. WEICHDICHTUNG	8
35	023134	SAE WINKELFLANSCHVERSCHRBG.	1
36	029547	RDR	8

C 245
C 345

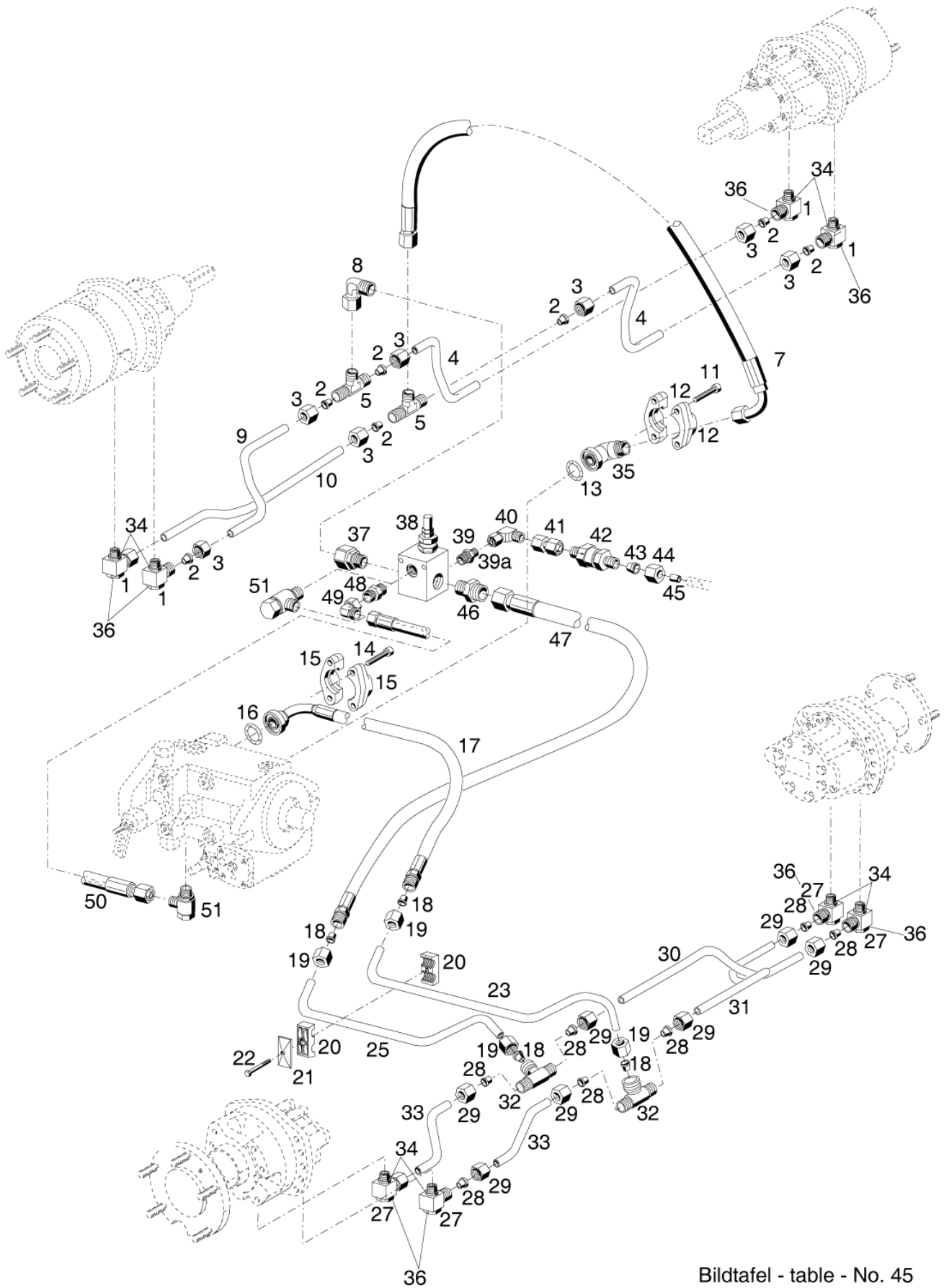


Bildtafel - table - No. 44a

Multi-digital-044a.ai

15.03.2010

Pos.	Artikelnr.	Bezeichnung	Anzahl
1	028583	WINKEL-SCHWENKSTUTZEN	4
2	026488	PROFILRING	8
3	026487	ÜBERWURFMUTTER	8
4	134326	DRUCKLEITUNG KURZ C245/345	2
5	028584	T-REDUZIERVERSCHRBG.	2
6	028577	HÖCHSTDRUCKSCHLAUCH ZSB.	1
7	029406	HÖCHSTDRUCKSCHLAUCH ZSB.	1
8	028701	EINSTELLB. WINKELSTUTZEN	1
9	134327	DRUCKLEITUNG LANG C245/345	1
10	134328	DRUCKLEITUNG LANG C245/345	1
11	011059	INNEN-6KT.SCHRAUBE	8
12	028582	SAE FLANSCHHÄLFTE C250/370/M480/S990	4
13	023777	RDR	2
14	011059	INNEN-6KT.SCHRAUBE	8
15	028582	SAE FLANSCHHÄLFTE C250/370/M480/S990	4
16	023777	RDR	2
17	028578	HÖCHSTDRUCKSCHLAUCH ZSB.	1
18	023797	PROFILRING	4
19	023796	ÜBERWURFMUTTER	4
20	028579	ROHRSCHELLE	1
21	028580	DECKPLATTE	1
22	011172	6KT.SCHRAUBE	1
23	135161	DRUCKLEITUNG LANG C245	1
24	135067	DRUCKLEITUNG LANG C345	1
25	135162	DRUCKLEITUNG LANG C245	1
26	135068	DRUCKLEITUNG LANG C345	1
27	028583	WINKEL-SCHWENKSTUTZEN	4
28	026488	PROFILRING	8
29	026487	ÜBERWURFMUTTER	8
30	134328	DRUCKLEITUNG LANG C245/345	1
31	134327	DRUCKLEITUNG LANG C245/345	1
32	028584	T-REDUZIERVERSCHRBG.	2
33	134326	DRUCKLEITUNG KURZ C245/345	2
34	028932	HALTERING M. WEICHDICHTUNG	8
36	029547	RDR	8
37	029405	HÖCHSTDRUCKSCHLAUCH ZSB.	1
38	031041	SCHLAUCHSCHUTZ C250/370	1



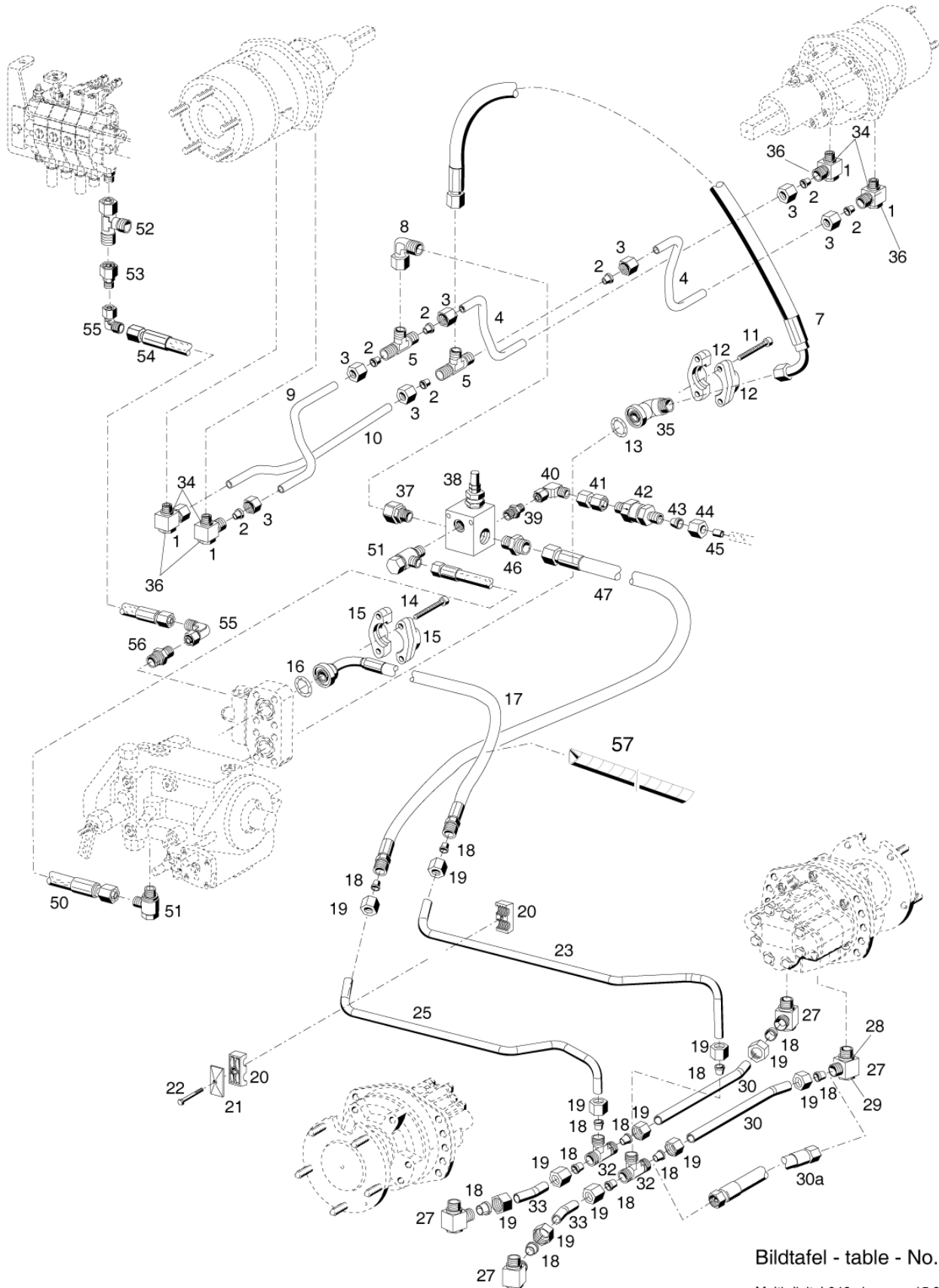
Bildtafel - table - No. 45

Multi-digital-045.ai

07.06.06

Pos.	Artikelnr.	Bezeichnung	Anzahl
1	028583	WINKEL-SCHWENKSTUTZEN	4
2	026488	PROFILRING	8
3	026487	ÜBERWURFMUTTER	8
4	134326	DRUCKLEITUNG KURZ C245/345	2
5	028584	T-REDUZIERVERSCHRBG.	2
7	028974	HÖCHSTDRUCKSCHLAUCH ZSB.	1
8	028701	EINSTELLB. WINKELSTUTZEN	1
9	134327	DRUCKLEITUNG LANG C245/345	1
10	134328	DRUCKLEITUNG LANG C245/345	1
11	011059	INNEN-6KT.SCHRAUBE	4
12	028582	SAE FLANSCHHÄLFTE C250/370/M480/S990	2
13	023777	RDR	1
14	011059	INNEN-6KT.SCHRAUBE	4
15	028582	SAE FLANSCHHÄLFTE C250/370/M480/S990	2
16	023777	RDR	1
17	029967	HÖCHSTDRUCKSCHLAUCH ZSB.	1
18	023797	PROFILRING	4
19	023796	ÜBERWURFMUTTER	4
20	028579	ROHRSCHELLE	1
21	028580	DECKPLATTE	1
22	011172	6KT.SCHRAUBE	1
23	135161	DRUCKLEITUNG LANG C245	1
25	135162	DRUCKLEITUNG LANG C245	1
27	028583	WINKEL-SCHWENKSTUTZEN	4
28	026488	PROFILRING	8
29	026487	ÜBERWURFMUTTER	8
30	134328	DRUCKLEITUNG LANG C245/345	1
31	134327	DRUCKLEITUNG LANG C245/345	1
32	028584	T-REDUZIERVERSCHRBG.	2
33	134326	DRUCKLEITUNG KURZ C245/345	2
34	028932	HALTERING M. WEICHDICHTUNG	8
35	023134	SAE WINKELFLANSCHVERSCHRBG.	1
36	029547	RDR	8
37	031018	GERADER EINSCHRAUBSTUTZEN	1
38	030243	DRUCKBEGRENZUNGSVENTIL ZSB. 350BAR	1
39	028607	GERADER EINSCHRAUBSTUTZEN	1
39a	031166	GERADER EINSCHRAUBST. GES 8	1
40	028616	EINSTELLB. WINKELSTUTZEN	1
41	030114	GERADE VERBINDUNG ZSB.	1
42	022647	Rückschlagventil	1
43	015749	PROFILRING	1
44	015723	ÜBERWURFMUTTER	1
45	026929	EINSTECKHÜLSE	2
46	031019	GERADER EINSCHRAUBSTUTZEN	1
47	030142	HÖCHSTDRUCKSCHLAUCH ZSB.	1
48	028602	GERADER EINSCHRAUBSTUTZEN	1
49	028615	EINSTELLB. WINKELSTUTZEN	1
50	019297	HOCHDRUCKSCHLAUCH (VORMONT.)	1
51	028637	WINKEL-SCHWENKSTUTZEN	2

C 245 BASIC



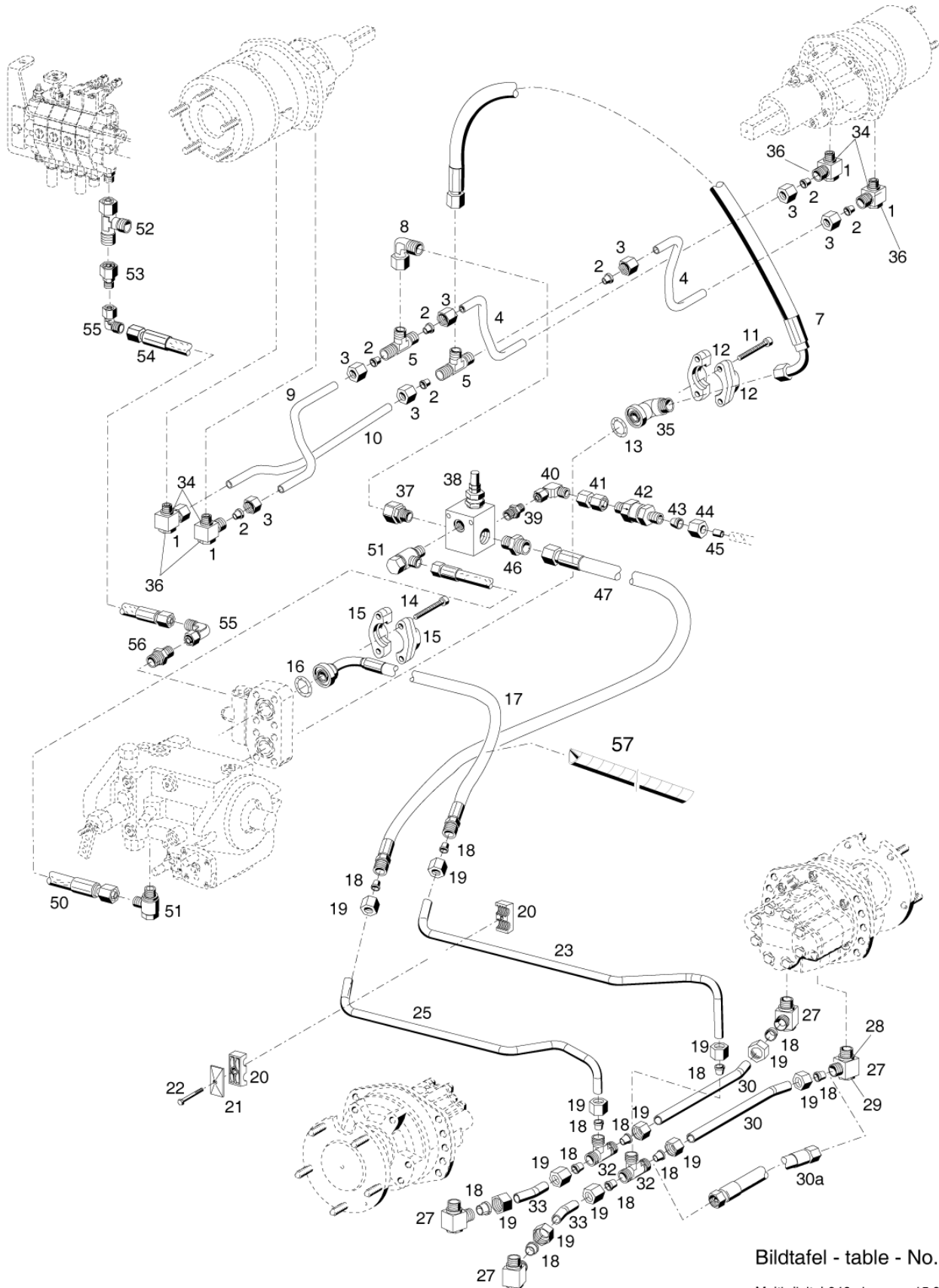
Bildtafel - table - No. 46

Multi-digital-046.ai

15.03.2010

Pos.	Artikelnr.	Bezeichnung	Anzahl
1	028583	WINKEL-SCHWENKSTUTZEN	4
2	026488	PROFILRING	8
3	026487	ÜBERWURFMUTTER	8
4	134326	DRUCKLEITUNG KURZ C245/345	2
5	028584	T-REDUZIERVERSCHRBG.	2
7	028974	HÖCHSTDRUCKSCHLAUCH ZSB.	1
8	028701	EINSTELLB. WINKELSTUTZEN	1
9	134327	DRUCKLEITUNG LANG C245/345	1
10	134328	DRUCKLEITUNG LANG C245/345	1
11	011062	INNEN-6KT.SCHRAUBE	4
12	028582	SAE FLANSCHHÄLFTE C250/370/M480/S990	2
13	023777	RDR	1
14	011062	INNEN-6KT.SCHRAUBE	8
15	028582	SAE FLANSCHHÄLFTE C250/370/M480/S990	2
16	023777	RDR	1
17	029967	HÖCHSTDRUCKSCHLAUCH ZSB.	1
18	023797	PROFILRING	8
19	023796	ÜBERWURFMUTTER	8
20	028579	ROHRSCHELLE	1
21	028580	DECKPLATTE	1
22	011172	6KT.SCHRAUBE	1
23	150054	HYDRAULIKLEITUNG HINTERACHSE	1
25	150053	HYDRAULIKLEITUNG HINTERACHSE	1
27	031271	WINKEL-SCHWENKSTUTZEN	4
28	797819	HALTERING M. WEICHDICHTUNG	4
29	797818	RDR	4
30	150056	HYDRAULIKLEITUNG HINTERACHSE	2
30a	031382	HÖCHSTDRUCKSCHLAUCH	2
32	031272	T-STUTZEN	2
33	150055	HYDRAULIKLEITUNG HINTERACHSE	2
34	028932	HALTERING M. WEICHDICHTUNG	4
35	023134	SAE WINKELFLANSCHVERSCHRBG.	1
36	029547	RDR	4
37	031018	GERADER EINSCHRAUBSTUTZEN	1
38	030243	DRUCKBEGRENZUNGSVENTIL ZSB. 350BAR	1
39	031166	GERADER EINSCHRAUBST. GES 8	1
40	028616	EINSTELLB. WINKELSTUTZEN	1
41	030114	GERADE VERBINDUNG ZSB.	1
42	022647	Rückschlagventil	1
43	015749	PROFILRING	1
44	015723	ÜBERWURFMUTTER	1
45	026929	EINSTECKHÜLSE	2
46	031019	GERADER EINSCHRAUBSTUTZEN	1
47	030142	HÖCHSTDRUCKSCHLAUCH ZSB.	1
50	019297	HOCHDRUCKSCHLAUCH (VORMONT.)	1
51	028637	WINKEL-SCHWENKSTUTZEN	2
51a	150164	RÜCKKLAUFLTG. f.SPÜLVENTIL ZSB	1
52	028620	EINSTELLB. L-STUTZEN	1
53	028619	REDUZIERSTUTZEN	1
54	023332	HOCHDRUCKSCHLAUCH (VORMONT.)	1
55	028615	EINSTELLB. WINKELSTUTZEN	2

C 245 BASIC



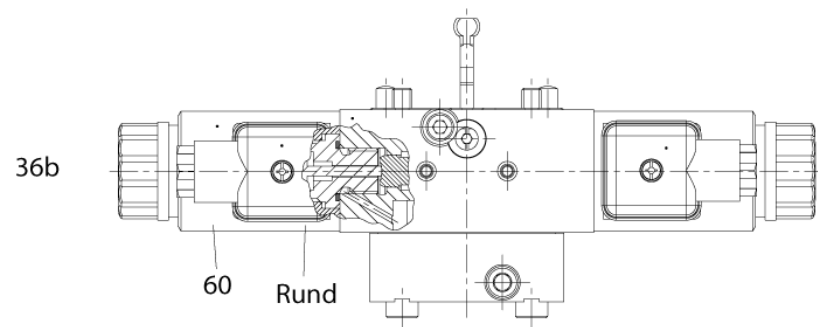
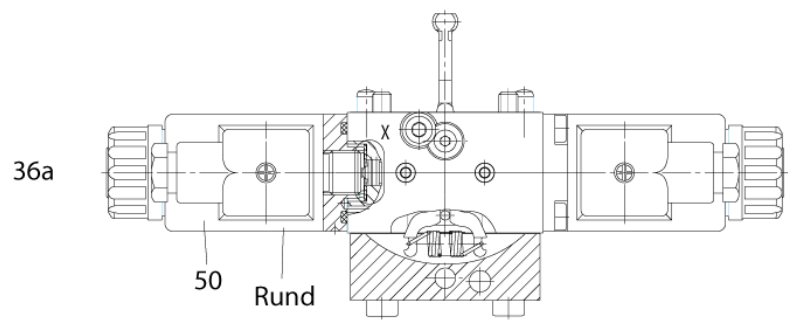
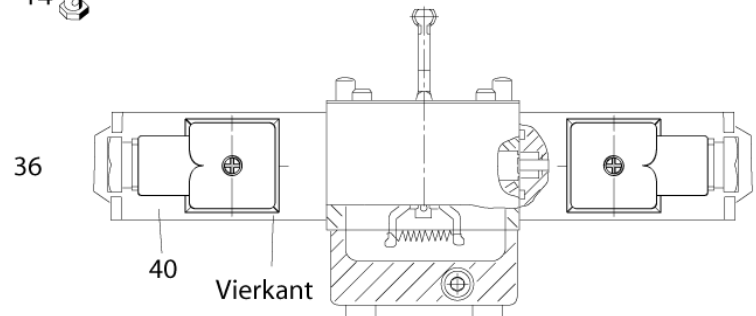
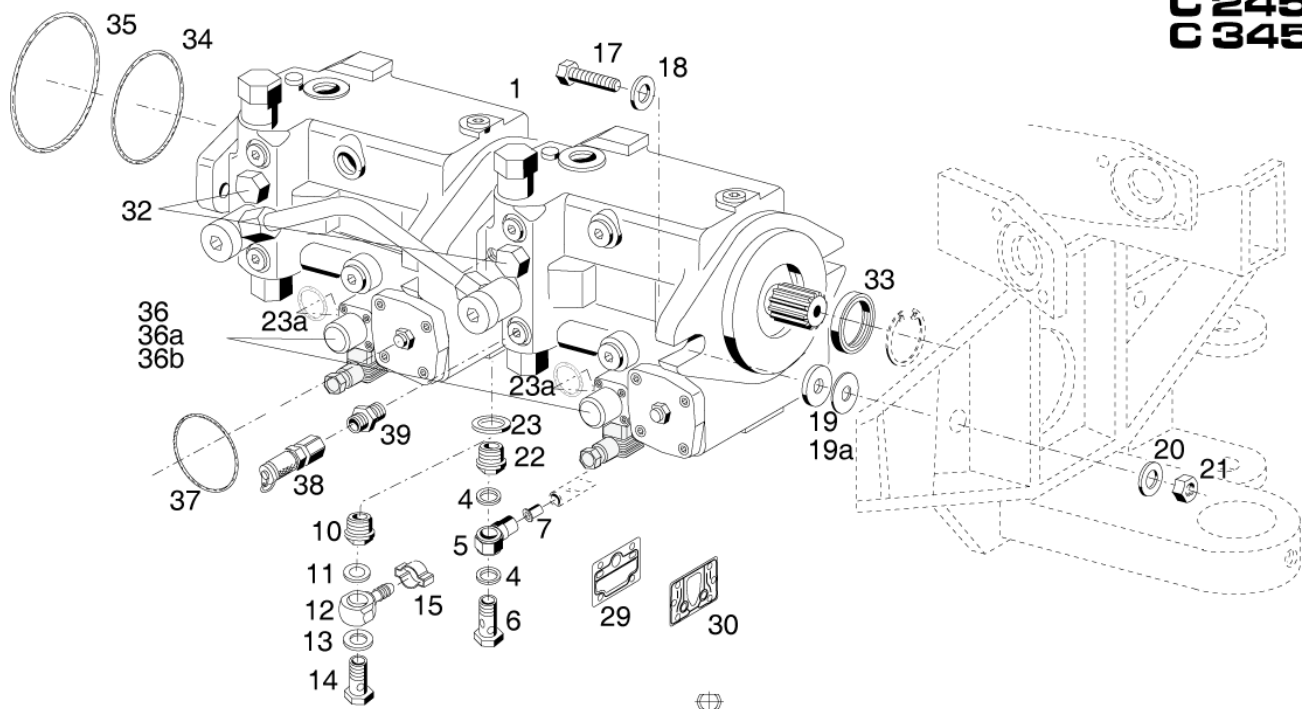
Bildtafel - table - No. 46

Multi-digital-046.ai

15.03.2010

Pos.	Artikelnr.	Bezeichnung	Anzahl
56	029004	GERADER EINSCHRAUBSTUTZEN	1
57	031041	SCHLAUCHSCHUTZ C250/370	1

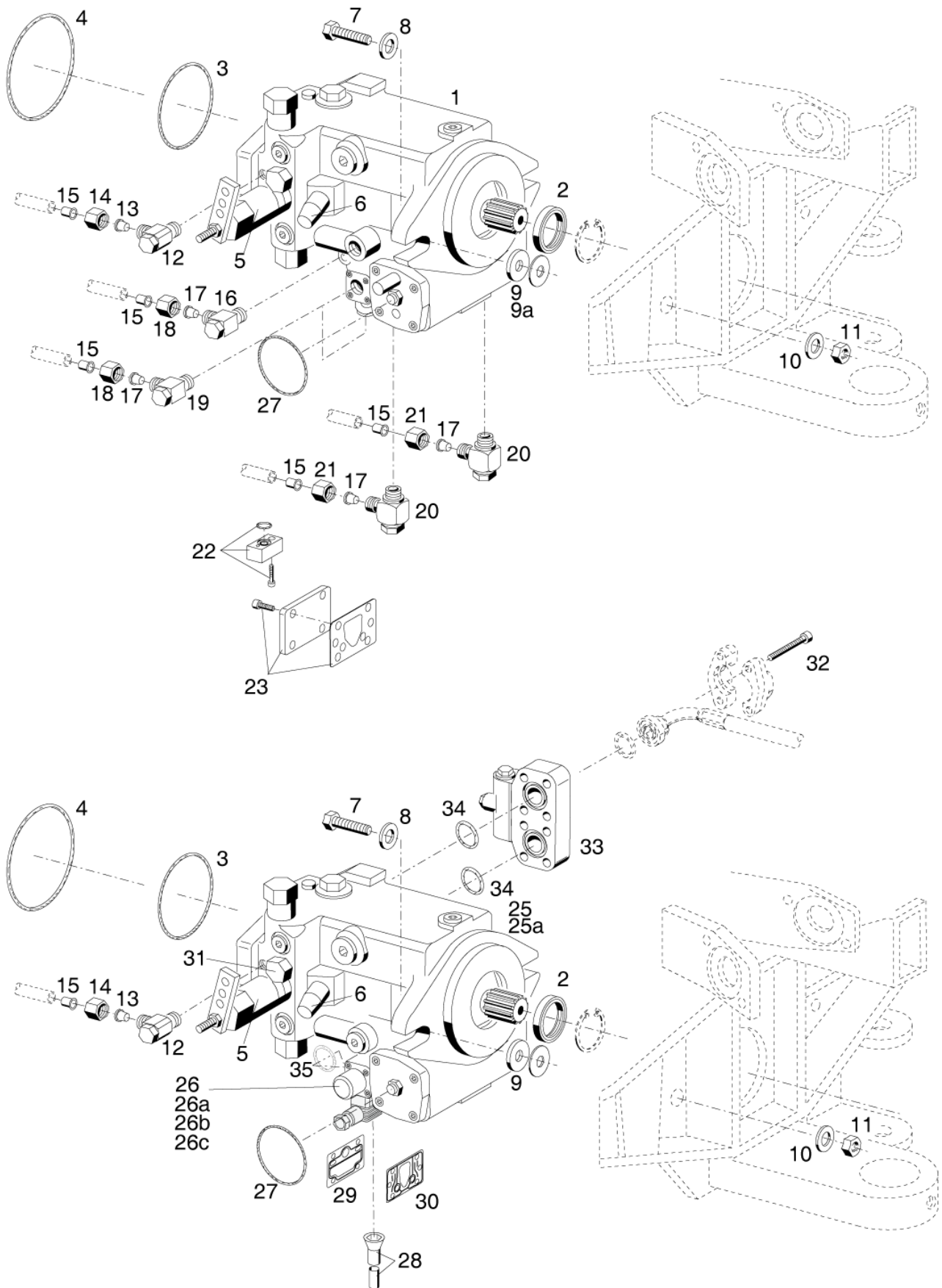
**C 245
C 345**



Bildtafel - table - No. 47

Multi-digital-047.ai 23.04.10

Pos.	Artikelnr.	Bezeichnung	Anzahl
1	138038	VERSTELLPUMPE-DOPPELT - EP -	1
4	010387	DICHTRING	2
5	028883	RINGANSCHLUSS F.SCHW.-VERSCHR	1
6	028884	HOHLSCHRAUBE F. RINGANSCHLUSS	1
7	026929	EINSTECKHÜLSE	1
10	139254	VERSCHLUßSCHRAUBE	1
11	029458	VERBUNDDICHTRING M. ZENTRIERH.	1
12	029454	RINGSTÜCK F.D=10	1
13	029457	VERBUNDDICHTRING	1
14	029455	HOHLSCHRAUBE C250/370	1
15	020658	SCHLAUCHKLEMME	1
17	011114	6KT.SCHRAUBE	2
18	026576	DISTANZHÜLSE	2
19	014878	SCHEIBE	1
19a	028393	PASSSCHEIBE	1
20	010065	FEDERSCHEIBE	2
21	011590	6KT-MUTTER	2
22	136498	VERSCHLUßSCHRAUBE	1
23	010395	DICHTRING	1
23a	014711	RDR	4
30	797672	DICHTUNG	1
32	798061	DRUCKBEGRENZUNGSVENTIL	1
33	790832	WELLENDICHTRING	1
34	782140	O-RING 78,87X2,62 S-NBR70	1
35	783816	+DICHTRING	1
36	797219	ANSTEUERGERÄT 12V m. eckigen	2
36a	797297	ANSTEUERGERÄT 12V m. runden	2
36b	797997	ANSTEUERGERÄT 12V EP3 m.runden	2
37	797234	RDR	2
38	029133	MESSKUPPLUNG F.D 8 C250/370/F/L780/M480/S990	1
39	028608	GERADER EINSCHRAUBSTUTZEN	1
40	787466	PROP.-MAGNET 4-ECKIG	2
50	797291	PROP.-MAGNET RUND	2
60	797998	+PROP.-MAGNET RUND FÜR EP3	2

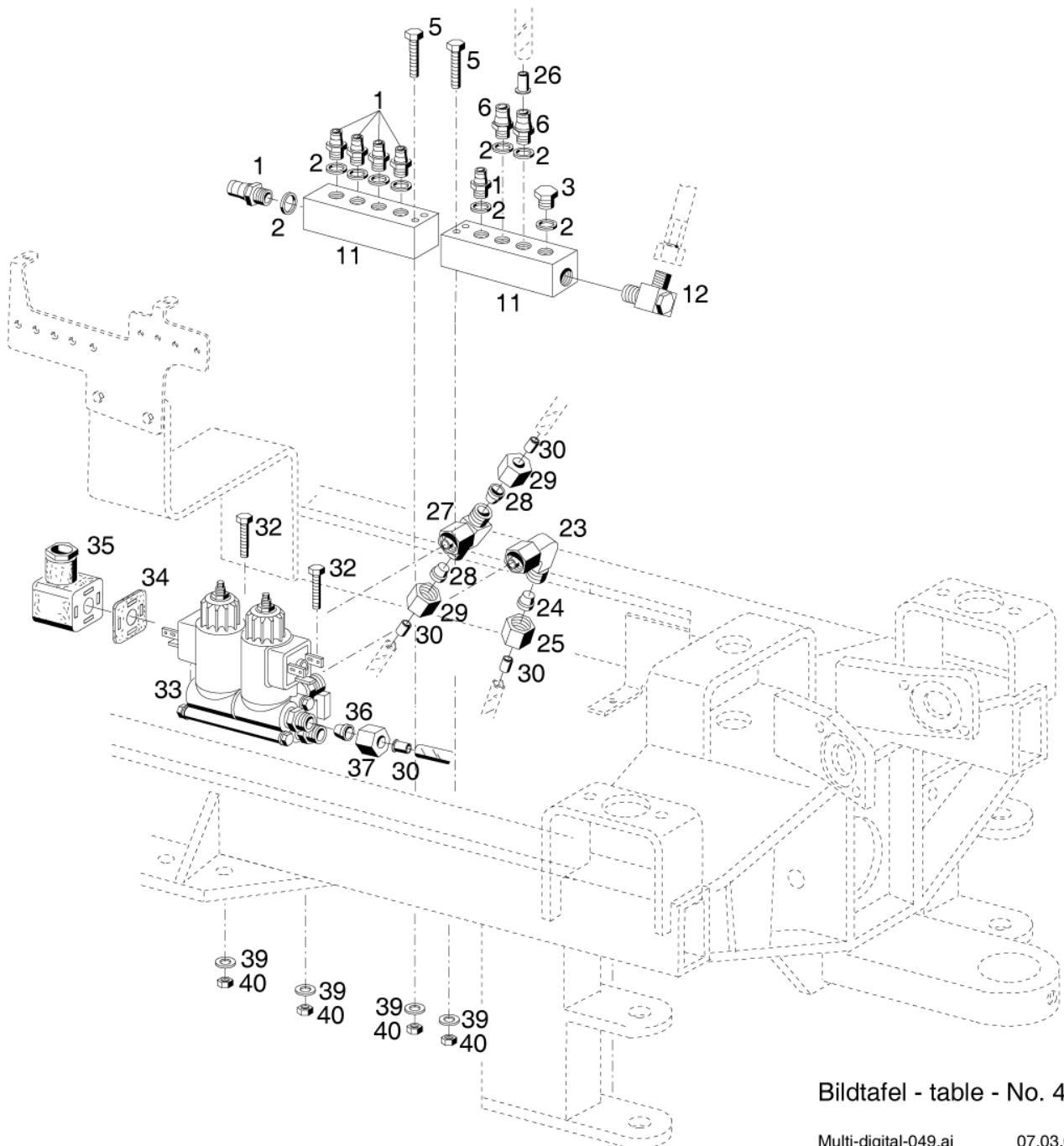


Bildtafel - table - No. 48

Multi-digital-048.ai 23.04.10

Pos.	Artikelnr.	Bezeichnung	Anzahl
1	141700	VERSTELLPUMPE M. DURCHTRIEB	1
2	790832	WELLENDICHTRING	1
3	782140	O-RING 78,87X2,62 S-NBR70	1
4	783816	+DICHTRING	1
5	138896	REGLERPATRONE A10VG28	1
6	028997	SICHERUNGSKAPPE ORANGE (M 8)	1
7	011114	6KT.SCHRAUBE	2
8	026576	DISTANZHÜLSE	2
9	014878	SCHEIBE	2
9a	028393	PASSSCHEIBE	1
10	010065	FEDERSCHEIBE	2
11	011590	6KT-MUTTER	2
12	028599	WINKEL-SCHWENKSTUTZEN	1
13	029488	PROFILRING	1
14	029011	ÜBERWURFMUTTER	1
15	026929	EINSTECKHÜLSE	5
16	028626	WINKEL-SCHWENKSTUTZEN KPL.	1
17	015749	PROFILRING	4
18	015728	ÜBERWURFMUTTER	2
19	028626	WINKEL-SCHWENKSTUTZEN KPL.	1
20	028631	WINKEL-SCHWENKSTUTZEN	2
21	015723	ÜBERWURFMUTTER	2
22	141698	VERSCHLUSSPLATTE	1
23	141699	VERSCHLUßDECKEL	1
25	145199	VERSTELLPUMPE m.HILFSP.8,4cm3	1
25a	150111	VERSTELLP.m.HILFSP.8,4cm SAE-A	1
26	797219	ANSTEUERGERÄT 12V m. eckigen	2
26a	787466	PROP.-MAGNET 4-ECKIG	2
26b	797297	ANSTEUERGERÄT 12V m. runden	2
26c	797291	PROP.-MAGNET RUND	2
27	797234	RDR	2
28	030640	SICHERUNGSKAPPE ORANGE (M10)	1
29	797673	DICHTUNG	1
30	797672	DICHTUNG	1
31	798061	DRUCKBEGRENZUNGSVENTIL	1
32	011062	INNEN-6KT.SCHRAUBE	8
33	150075	SPÜL-U.SPEISED RUCKV.m.SCHRAUBE	1
34	797820	O-RING	2
35	014711	RDR	2

Pos.	Artikelnr.	Bezeichnung	Anzahl
390	800717	Niederdruckhydraulik	1
400	800718	BAUTEILE FÜR NIEDERDRUCKHYDRAULIK	1
410	800719	NIEDERDRUCKLEITUNGEN FÜR ALLRADANTRIEB	1
420	800720	NIEDERDRUCKLEITUNGEN FÜR SUMMERPARK	1
430	800721	NIEDERDRUCKLEITUNGEN FÜR SUMMERPARK MIT WIPPEDAL	1
440	800722	NIEDERDRUCKLEITUNGEN FÜR BASIC	1

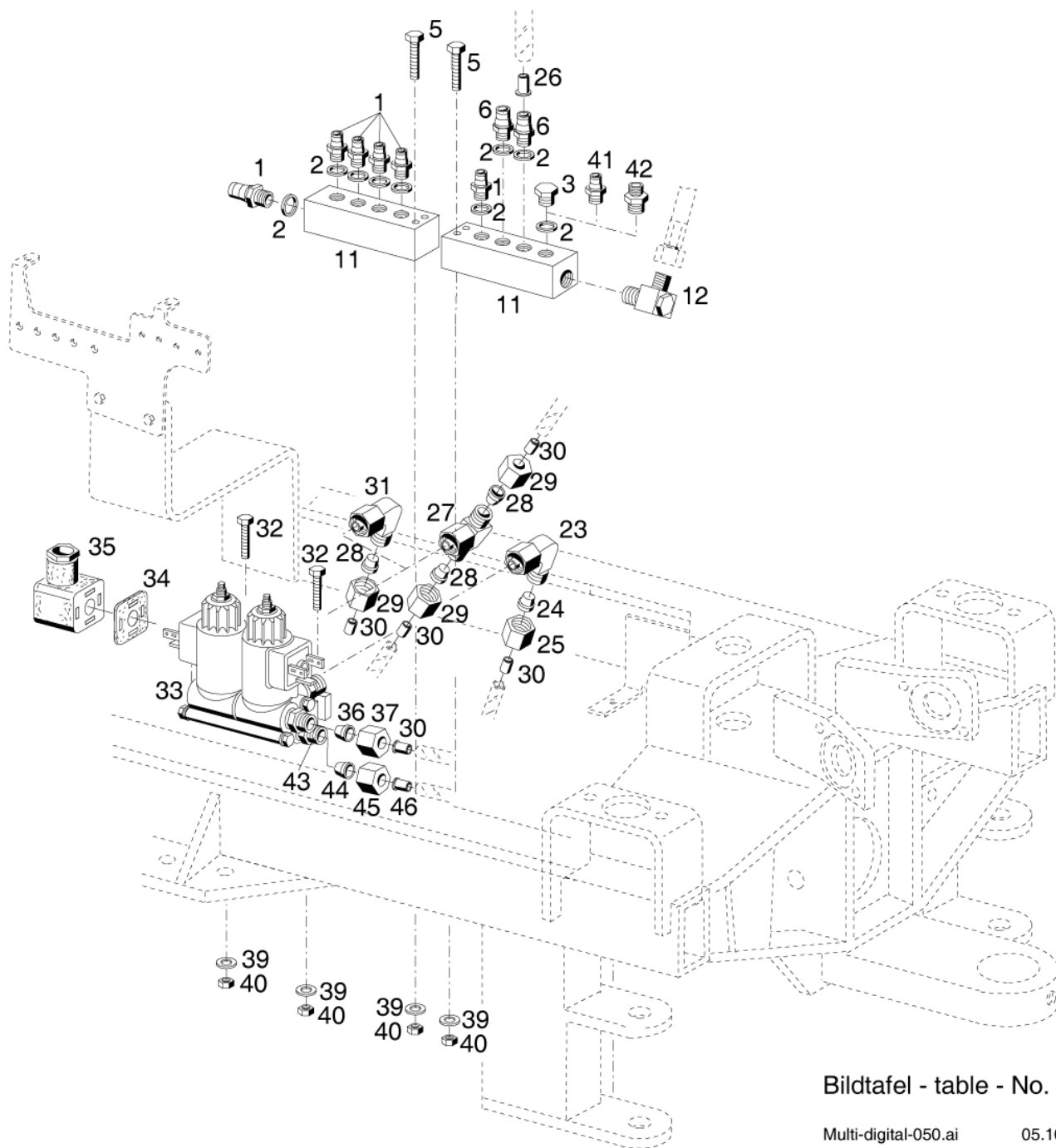


Bildtafel - table - No. 49

Multi-digital-049.ai

07.03.01

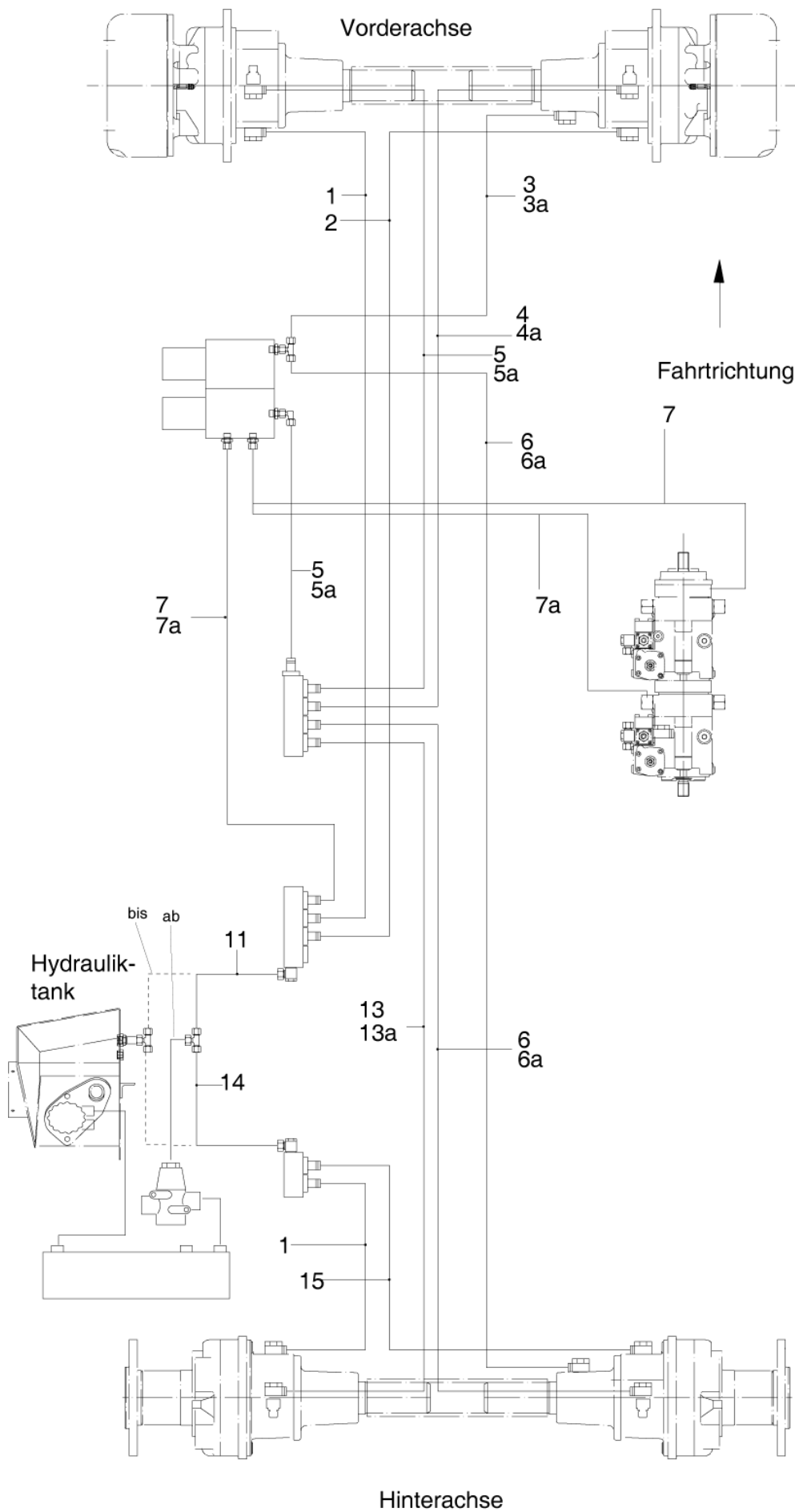
Pos.	Artikelnr.	Bezeichnung	Anzahl
1	028567	GER. EINSCHRAUBANSCHLUSS	6
2	010392	DICHTRING	7
3	011035	VERSCHLUSSSCHRAUBE	1
5	011162	6KT.SCHRAUBE	4
6	028568	GER. EINSCHRAUBANSCHLUSS	2
11	134881	LEISTE C250/370/M480/S990/S100	2
12	028628	WINKEL-SCHWENKSTUTZEN	1
23	028616	EINSTELLB. WINKELSTUTZEN	1
24	015749	PROFILRING	1
25	015723	ÜBERWURFMUTTER	1
26	028979	EINSTECKHÜLSE F/L780/M480	8
27	028623	EINSTELLB. T-STUTZEN	1
28	015749	PROFILRING	2
29	015723	ÜBERWURFMUTTER	2
30	026929	EINSTECKHÜLSE	38
32	024273	6KT.SCHRAUBE	2
33	028657	NIEDERDRUCKVENTIL KPL.	1
34	128432	DICHTUNG	2
35	126318	GERÄTESTECKER 3-POLIG	2
36	015749	PROFILRING	2
37	015723	ÜBERWURFMUTTER	2
39	011742	FEDERSCHEIBE	6
40	011577	6KT-MUTTER	6



Bildtafel - table - No. 50

Multi-digital-050.ai 05.10.04

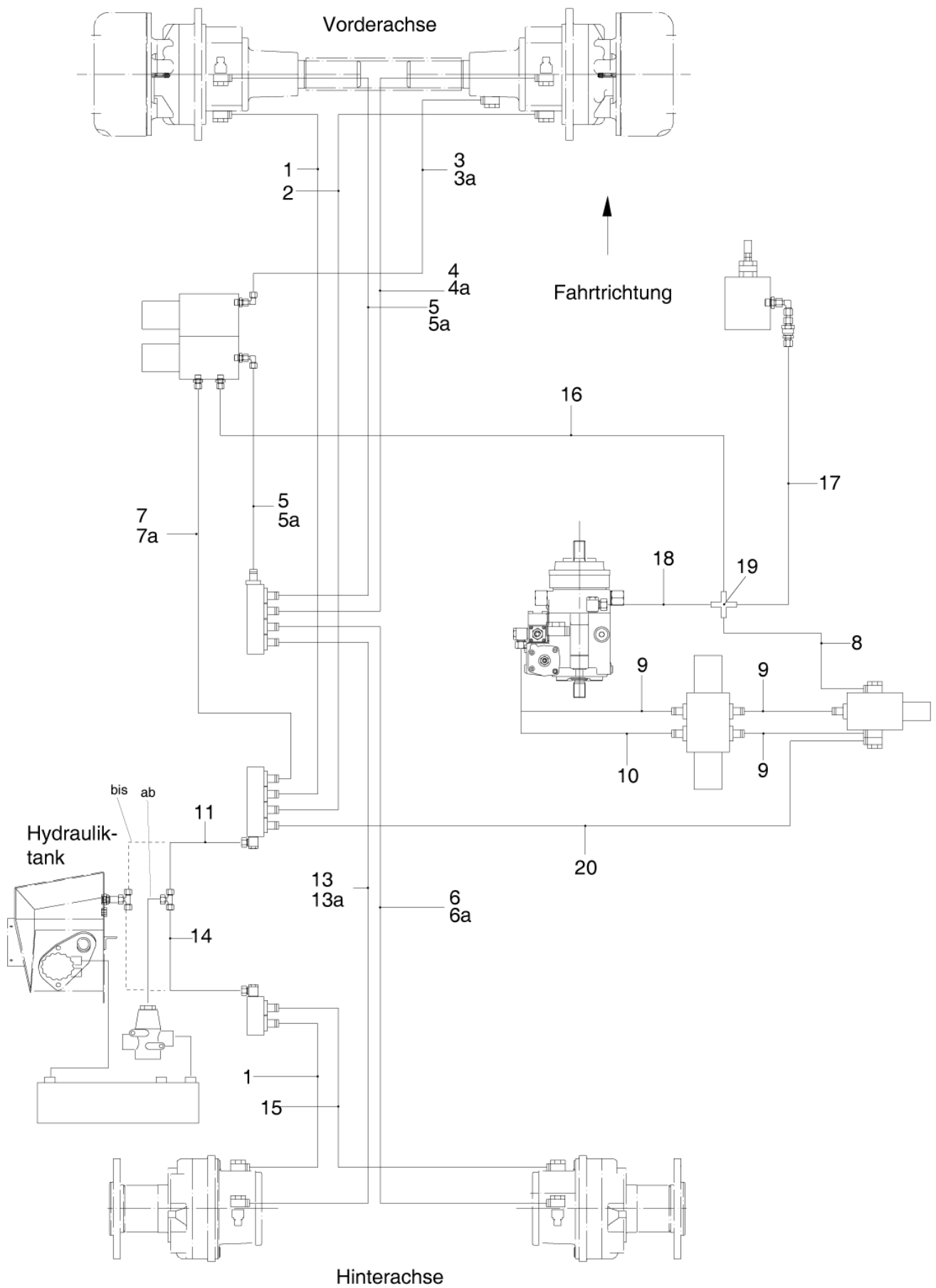
Pos.	Artikelnr.	Bezeichnung	Anzahl
1	028568	GER. EINSCHRAUBANSCHLUSS	6
2	010392	DICHTRING	9
3	011035	VERSCHLUSSSCHRAUBE	1
5	011162	6KT.SCHRAUBE	4
6	028568	GER. EINSCHRAUBANSCHLUSS	2
11	134881	LEISTE C250/370/M480/S990/S100	2
12	028628	WINKEL-SCHWENKSTUTZEN	1
23	029460	EINSTELLB. WINKELVERSCHRAUBUNG	1
24	029527	PROFILRING	1
25	029526	ÜBERWURFMUTTER	1
26	028979	EINSTECKHÜLSE F/L780/M480	8
27	029461	EINSTELLB. TVERSCHR. F/L780/M480	1
28	029527	PROFILRING	2
29	029526	ÜBERWURFMUTTER	2
30	028979	EINSTECKHÜLSE F/L780/M480	2
31	029460	EINSTELLB. WINKELVERSCHRAUBUNG	1
32	024273	6KT.SCHRAUBE	2
33	029459	NIEDERDRUCKVENTILBLOCK mont.	1
34	128432	DICHTUNG	2
35	126318	GERÄTESTECKER 3-POLIG	2
36	029527	PROFILRING	2
37	029526	ÜBERWURFMUTTER	2
39	011742	FEDERSCHEIBE	6
40	011577	6KT-MUTTER	6
41	028567	GER. EINSCHRAUBANSCHLUSS	1
42	028609	GERADER EINSCHRAUBSTUTZEN	1
43	028608	GERADER EINSCHRAUBSTUTZEN	1
44	015749	PROFILRING	1
45	015723	ÜBERWURFMUTTER	1
46	026929	EINSTECKHÜLSE	1



Bildtafel table No. 52

Multi-digital-052.ai 13.06.06

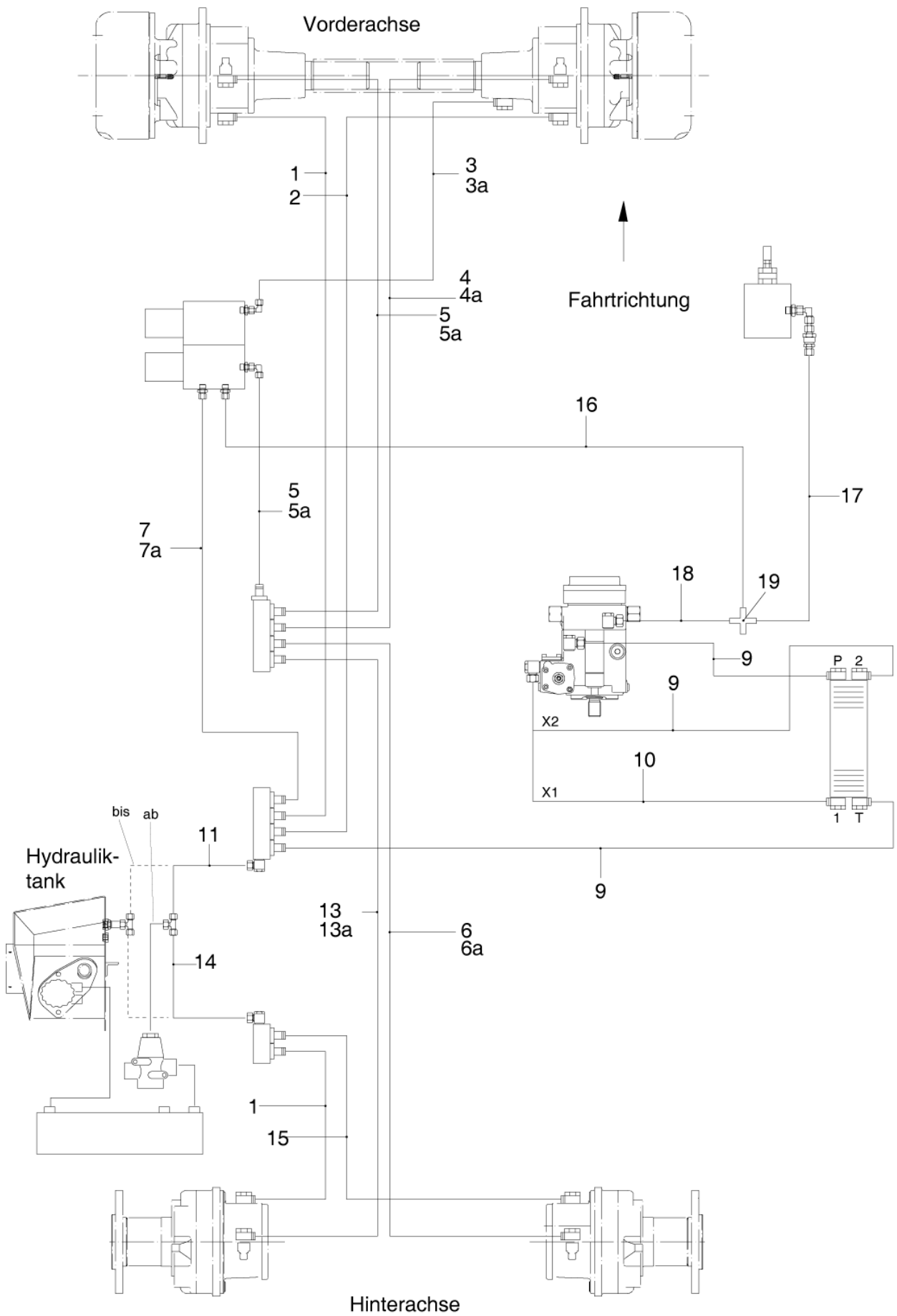
Pos.	Artikelnr.	Bezeichnung	Anzahl
1	028708	DRUCKROHR	2
2	028707	DRUCKROHR M480	1
3	028711	DRUCKROHR	1
3a	028712	Druckrohr	1
4	028709	DRUCKROHR	1
4a	029463	DRUCKROHR F/L780	1
5	028710	DRUCKROHR S990	2
5a	029462	DRUCKROHR	2
6	028714	DRUCKROHR	2
6a	029465	DRUCKROHR	2
7	026928	DRUCKROHR	2
7a	029464	DRUCKROHR	2
11	021945	HOCHDRUCKSCHLAUCH (VORMONT.)	1
13	028715	DRUCKROHR	1
13a	029466	DRUCKROHR	1
14	135436	ROHR 12X1,5 ?	1
14a	015725	ÜBERWURFMUTTER	1
14b	015751	PROFILRING	1
15	028712	Druckrohr	1



Bildtafel table No. 53

Multi-digital-053.ai 12.06.06

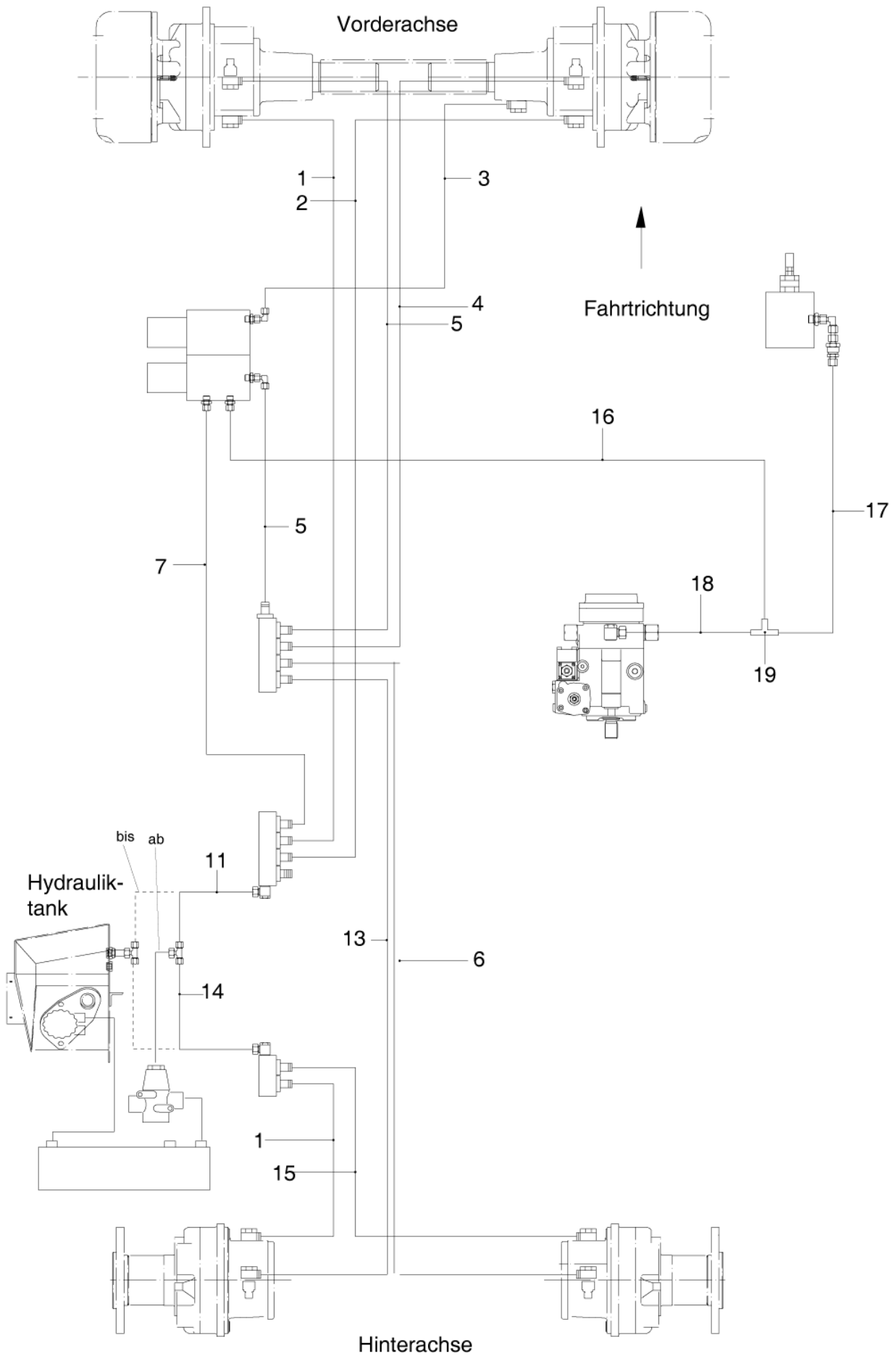
Pos.	Artikelnr.	Bezeichnung	Anzahl
1	028708	DRUCKROHR	2
2	028707	DRUCKROHR M480	1
3	028711	DRUCKROHR	1
3a	028712	Druckrohr	1
4	028709	DRUCKROHR	1
4a	029463	DRUCKROHR F/L780	1
5	028710	DRUCKROHR S990	2
5a	029462	DRUCKROHR	2
6	028714	DRUCKROHR	1
6a	029465	DRUCKROHR	1
7	026928	DRUCKROHR	2
7a	029464	DRUCKROHR	2
8	026924	DRUCKROHR F/L560	1
9	028716	DRUCKROHR	3
10	028719	DRUCKROHR S990	1
11	021945	HOCHDRUCKSCHLAUCH (VORMONT.)	1
13	028715	DRUCKROHR	1
13a	029466	DRUCKROHR	1
14	135436	ROHR 12X1,5 ?	1
14a	015725	ÜBERWURFMUTTER	1
14b	015751	PROFILRING	1
15	028712	Druckrohr	1
16	028355	DRUCKROHR	1
17	026928	DRUCKROHR	2
18	029012	DRUCKROHR	1
19	027298	+KREUZSTUTZEN	1
20	028711	DRUCKROHR	1



Bildtafel table No. 53a

Multi-digital-053a.ai 12.06.06

Pos.	Artikelnr.	Bezeichnung	Anzahl
1	028708	DRUCKROHR	2
2	028707	DRUCKROHR M480	1
3	028711	DRUCKROHR	1
3a	028712	Druckrohr	1
4	028709	DRUCKROHR	1
4a	029463	DRUCKROHR F/L780	1
5	028710	DRUCKROHR S990	2
5a	029462	DRUCKROHR	2
6	028714	DRUCKROHR	1
6a	029465	DRUCKROHR	1
7	026928	DRUCKROHR	2
7a	029464	DRUCKROHR	2
9	028715	DRUCKROHR	3
10	028714	DRUCKROHR	1
11	021945	HOCHDRUCKSCHLAUCH (VORMONT.)	1
13	028715	DRUCKROHR	1
13a	029466	DRUCKROHR	1
14	135436	ROHR 12X1,5 ?	1
14a	015725	ÜBERWURFMUTTER	1
14b	015751	PROFILRING	1
15	028712	Druckrohr	1
16	028355	DRUCKROHR	1
17	026928	DRUCKROHR	1
18	029012	DRUCKROHR	1
19	027298	+KREUZSTUTZEN	1

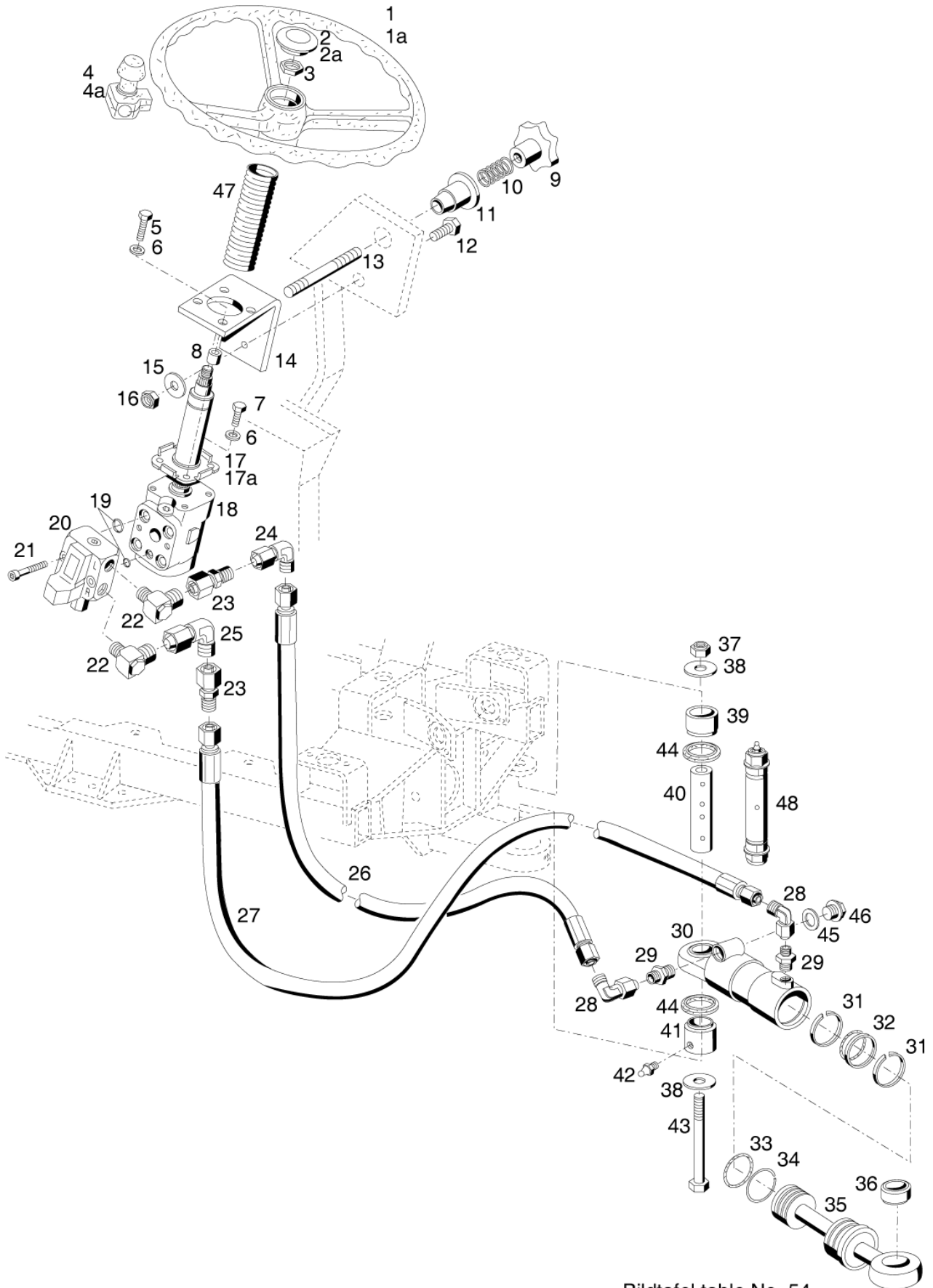


Bildtafel table No. 53b

Multi-digital-053b.ai 15.10.03

Pos.	Artikelnr.	Bezeichnung	Anzahl
1	028708	DRUCKROHR	2
2	028707	DRUCKROHR M480	1
3	028712	Druckrohr	1
4	029463	DRUCKROHR F/L780	1
5	029462	DRUCKROHR	2
6	029465	DRUCKROHR	1
7	029464	DRUCKROHR	2
11	021945	HOCHDRUCKSCHLAUCH (VORMONT.)	1
13	029466	DRUCKROHR	1
14	135436	ROHR 12X1,5 ?	1
14a	015725	ÜBERWURFMUTTER	1
14b	015751	PROFILRING	1
15	028712	Druckrohr	1
16	026928	DRUCKROHR	1
17	029388	DRUCKROHR S990	1
18	027081	DRUCKROHR	1
19	027297	T-STUTZEN	1
19a	015749	PROFILRING	3
19b	015723	ÜBERWURFMUTTER	3

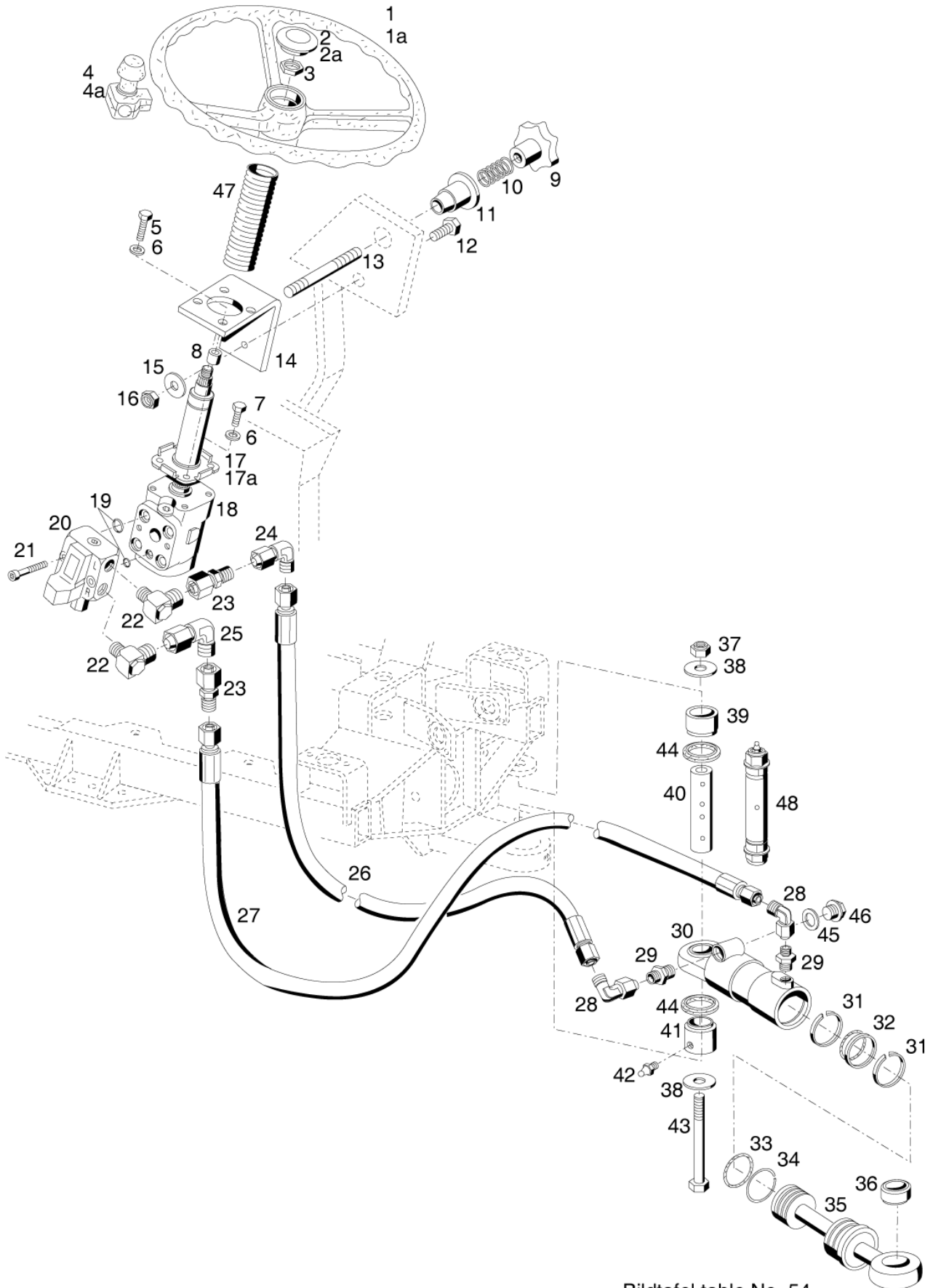
Pos.	Artikelnr.	Bezeichnung	Anzahl
450	800724	LENKRAD, LENKUNG, LENKZYLINDER - BAUREIHE 200	1
460	800725	LENKRAD, LENKUNG, LENKZYLINDER - BAUREIHE 300	1
470	800726	DANFOSS LENKUNG OSPC 50 LS; OSPC 100 LS	1
480	800727	EINGANGSPLATTE, STEUERGERÄTE	1
490	800728	ZUSATZSTEUERGERÄT; STECKKUPPLUNG VORN; STECKKUPPLUNG HINTEN	1
500	800729	STECKKUPPLUNG; ADAPTER	1



Bildtafel table No. 54

Multi-digital-054.ai 26.11.09

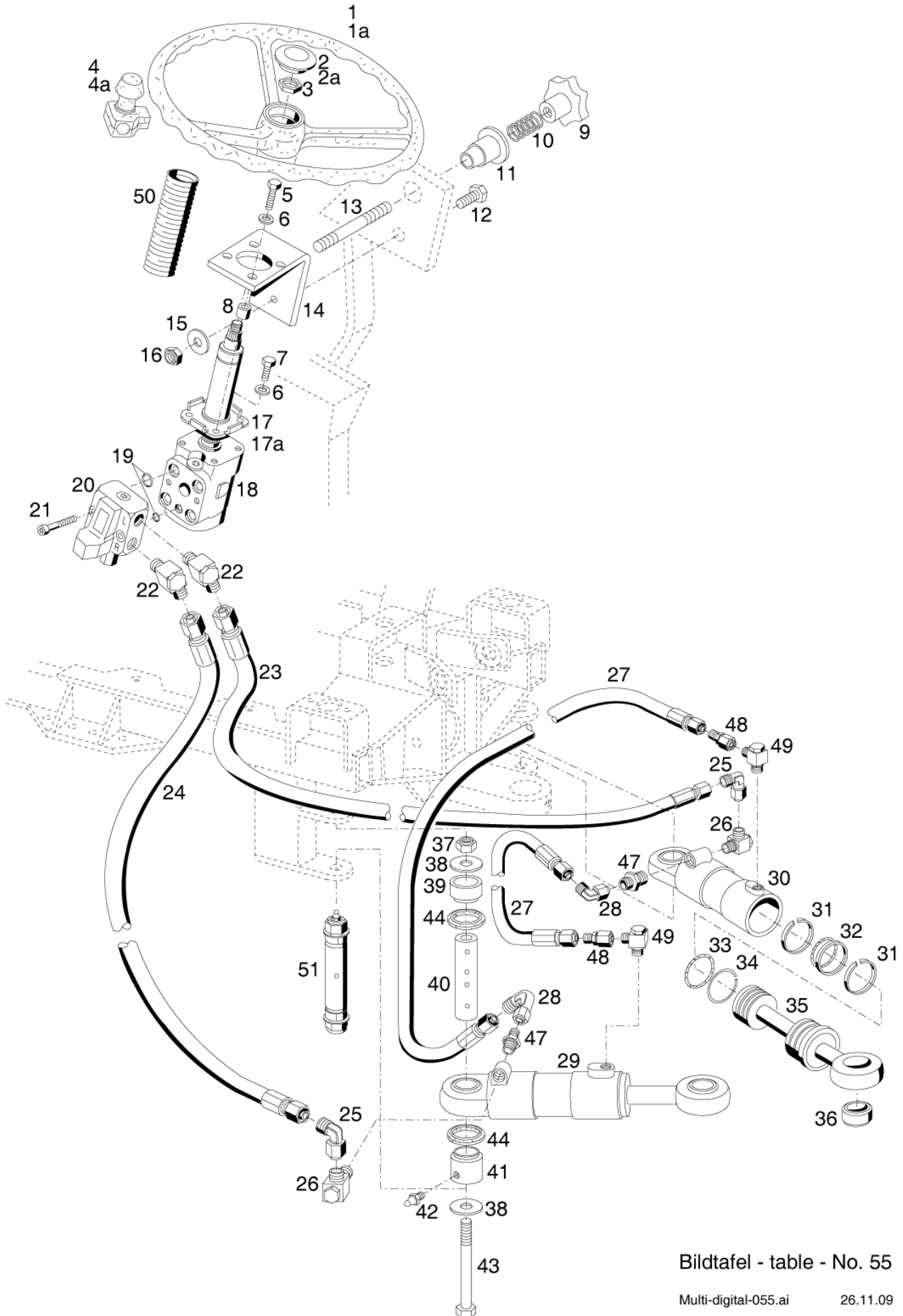
Pos.	Artikelnr.	Bezeichnung	Anzahl
1	118729	+LENKRAD	1
1a	153257	LENKRAD F/L560/780/M480/S990	1
2	108528	+ABDECKKAPPE	1
2a	153258	ABDECKKAPPE FÜR LENKRAD	1
3	010102	6KT-MUTTER (FL.)	1
4	022589	DREHGRIFF (CA.Ø52)	1
4a	153259	DREHGRIFF FÜR LENKRAD S990	1
5	011102	6KT.SCHRAUBE	3
6	010064	FEDERSCHEIBE	4
7	011525	6KT.SCHRAUBE	1
8	014281	ROHR	3
9	028530	KIPP-STERNGRIFF	1
10	013654	DRUCKFEDER F/L560/780/C70	1
11	028396	SCHIEBESTÜCK C245/345	1
12	011530	6KT.SCHRAUBE	1
13	028397	STIFTSCHRAUBE	1
14	134154	LENKUNGSTRÄGER ZSB. NL.	1
15	025055	SCHEIBE	1
16	011685	+6KT-MUTTER	1
17	131631	LENKSÄULE ZSB. (75 LG.)	1
17a	122419	LENKSÄULE ZSB. (153,9 LG.)	1
18	123008	+LENKEINHEIT OSPC 50	1
19	783726	DICHTUNGSSATZ	1
20	119026	VENTILBLOCK F/L560	1
21	795964	INNEN-6KT-SCHRAUBE	2
22	028628	WINKEL-SCHWENKSTUTZEN	2
23	028618	REDUZIERSTUTZEN	2
24	028616	EINSTELLB. WINKELSTUTZEN	1
25	028615	EINSTELLB. WINKELSTUTZEN	1
26	025369	HOCHDRUCKSCHLAUCH (VORMONT.)	1
27	019291	HOCHDRUCKSCHLAUCH (VORMONT.)	1
28	028616	EINSTELLB. WINKELSTUTZEN	2
29	028607	GERADER EINSCHRAUBSTUTZEN	2
29a	128500	+HYDROZYLINDER ZSB.	1
29b	110187	DICHTUNGSSATZ ZSB.	1
30	784840	+ZYLINDER	1
31	799022	FÜHRUNGSRING	2
32	799023	TURCON-GLYD-RING	1
33	799024	RDR	1
34	781751	SPRENGRING	1
35	786669	+KOLBENSTANGE ZSB.	1
36	782027	GELENKLAGER GE25ES	4
37	011687	+6KT-MUTTER	2
38	023415	SCHEIBE	4
39	134269	DISTANZROHR C245/345	2
40	134267	LENKBOLZEN C245/345	2
41	134268	DISTANZROHR C245/345	2
42	010491	SCHMIERNIPPEL	2
43	011192	6KT.SCHRAUBE	2
44	010996	FLDR	4
45	010392	DICHTRING	1



Bildtafel table No. 54

Multi-digital-054.ai 26.11.09

Pos.	Artikelnr.	Bezeichnung	Anzahl
46	011861	VERSCHLUSSCHRAUBE	1
47	029562	SCHLAUCH	1
48	151939	BOLZEN ZSB. LENKZYLINDER	2

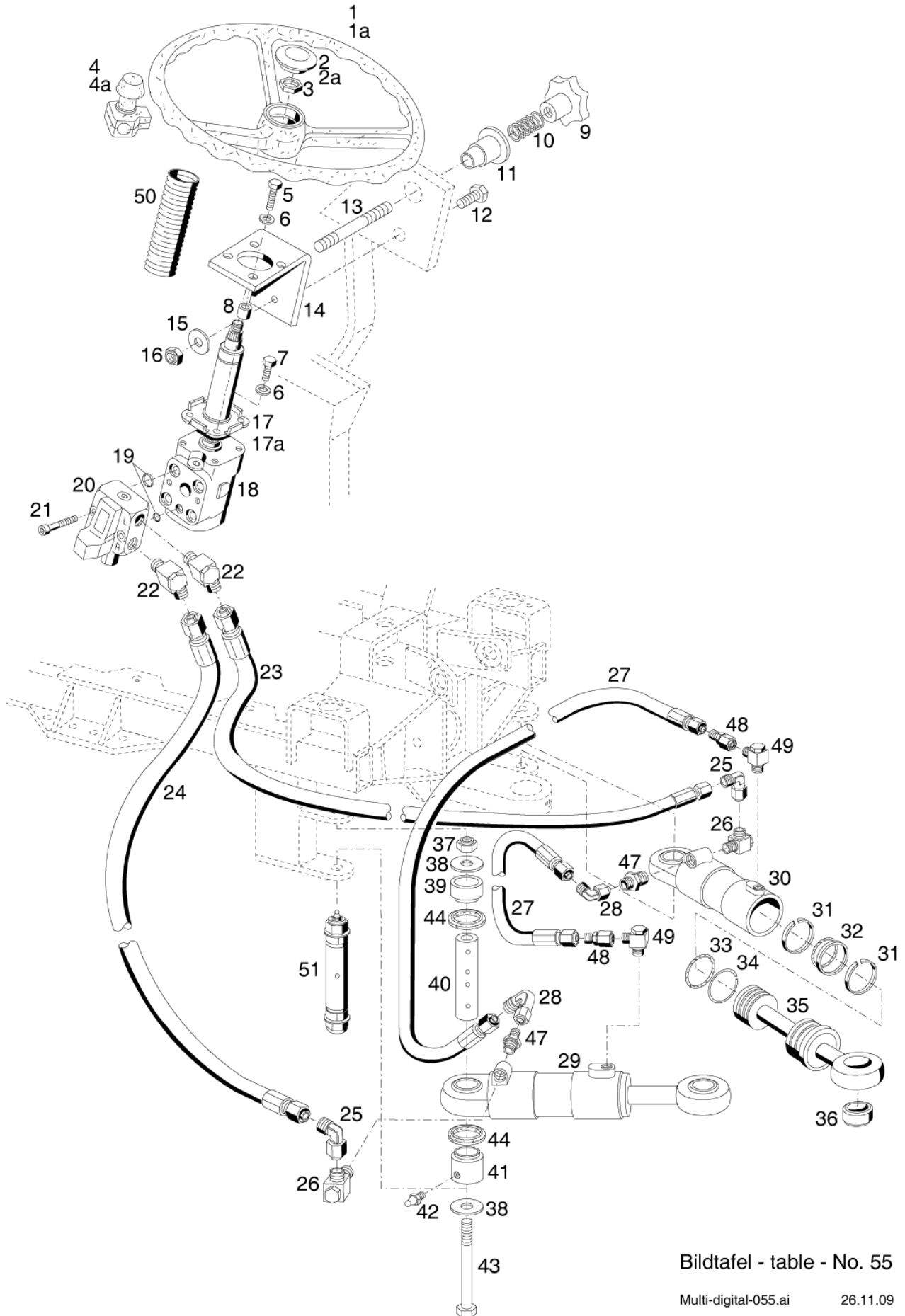


Bildtafel - table - No. 55

Multi-digital-055.ai

26.11.09

Pos.	Artikelnr.	Bezeichnung	Anzahl
1	118729	+LENKRAD	1
1a	153257	LENKRAD F/L560/780/M480/S990	1
2	108528	+ABDECKKAPPE	1
2a	153258	ABDECKKAPPE FÜR LENKRAD	1
3	010102	6KT-MUTTER (FL.)	1
4	022589	DREHGRIFF (CA.Ø52)	1
4a	153259	DREHGRIFF FÜR LENKRAD S990	1
5	011102	6KT.SCHRAUBE	3
6	010064	FEDERSCHEIBE	4
7	011525	6KT.SCHRAUBE	1
8	014281	ROHR	3
9	028530	KIPP-STERNGRIFF	1
10	013654	DRUCKFEDER F/L560/780/C70	1
11	028396	SCHIEBESTÜCK C245/345	1
12	011530	6KT.SCHRAUBE	1
13	028397	STIFTSCHRAUBE	1
14	134154	LENKUNGSTRÄGER ZSB. NL.	1
15	025055	SCHEIBE	1
16	011685	+6KT-MUTTER	1
17	131631	LENKSÄULE ZSB. (75 LG.)	1
17a	122419	LENKSÄULE ZSB. (153,9 LG.)	1
18	125947	LENKEINHEIT OSPC100	1
19	783726	DICHTUNGSSATZ	1
20	119026	VENTILBLOCK F/L560	1
21	795964	INNEN-6KT-SCHRAUBE	2
22	028628	WINKEL-SCHWENKSTUTZEN	2
23	027927	HOCHDRUCKSCHLAUCH (VORMONT.)	1
24	023344	HOCHDRUCKSCHLAUCH (VORMONT.)	1
25	028615	EINSTELLB. WINKELSTUTZEN	2
26	028627	WINKEL-SCHWENKSTUTZEN	2
27	019302	HOCHDRUCKSCHLAUCH (VORMONT.)	2
28	028616	EINSTELLB. WINKELSTUTZEN	2
29	128500	+HYDROZYLINDER ZSB.	2
29a	110187	DICHTUNGSSATZ ZSB.	2
30	784840	+ZYLINDER	2
31	799022	FÜHRUNGSRING	4
32	799023	TURCON-GLYD-RING	2
33	799024	RDR	2
34	781751	SPRENGRING	2
35	786669	+KOLBENSTANGE ZSB.	2
36	782027	GELENKLAGER GE25ES	4
37	011687	+6KT-MUTTER	4
38	023415	SCHEIBE	8
39	134269	DISTANZROHR C245/345	4
40	134267	LENKBOLZEN C245/345	4
41	134268	DISTANZROHR C245/345	4
42	010491	SCHMIERNIPPEL	4
43	011192	6KT.SCHRAUBE	4
44	010996	FLDR	8
47	028607	GERADER EINSCHRAUBSTUTZEN	2
48	028618	REDUZIERSTUTZEN	2

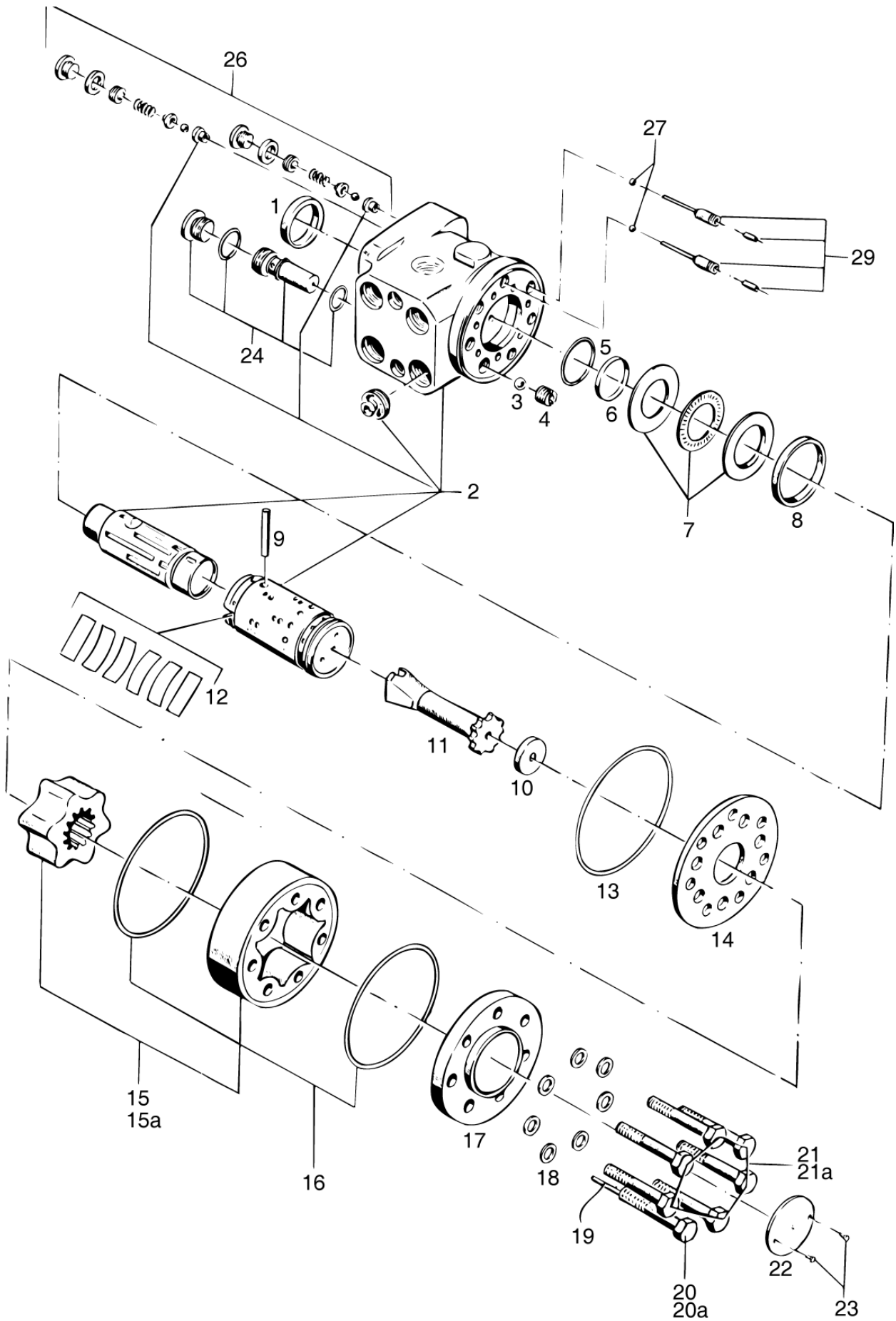


Bildtafel - table - No. 55

Multi-digital-055.ai

26.11.09

Pos.	Artikelnr.	Bezeichnung	Anzahl
49	028627	WINKEL-SCHWENKSTUTZEN	2
50	029562	SCHLAUCH	1
51	151939	BOLZEN ZSB. LENKZYLINDER	4

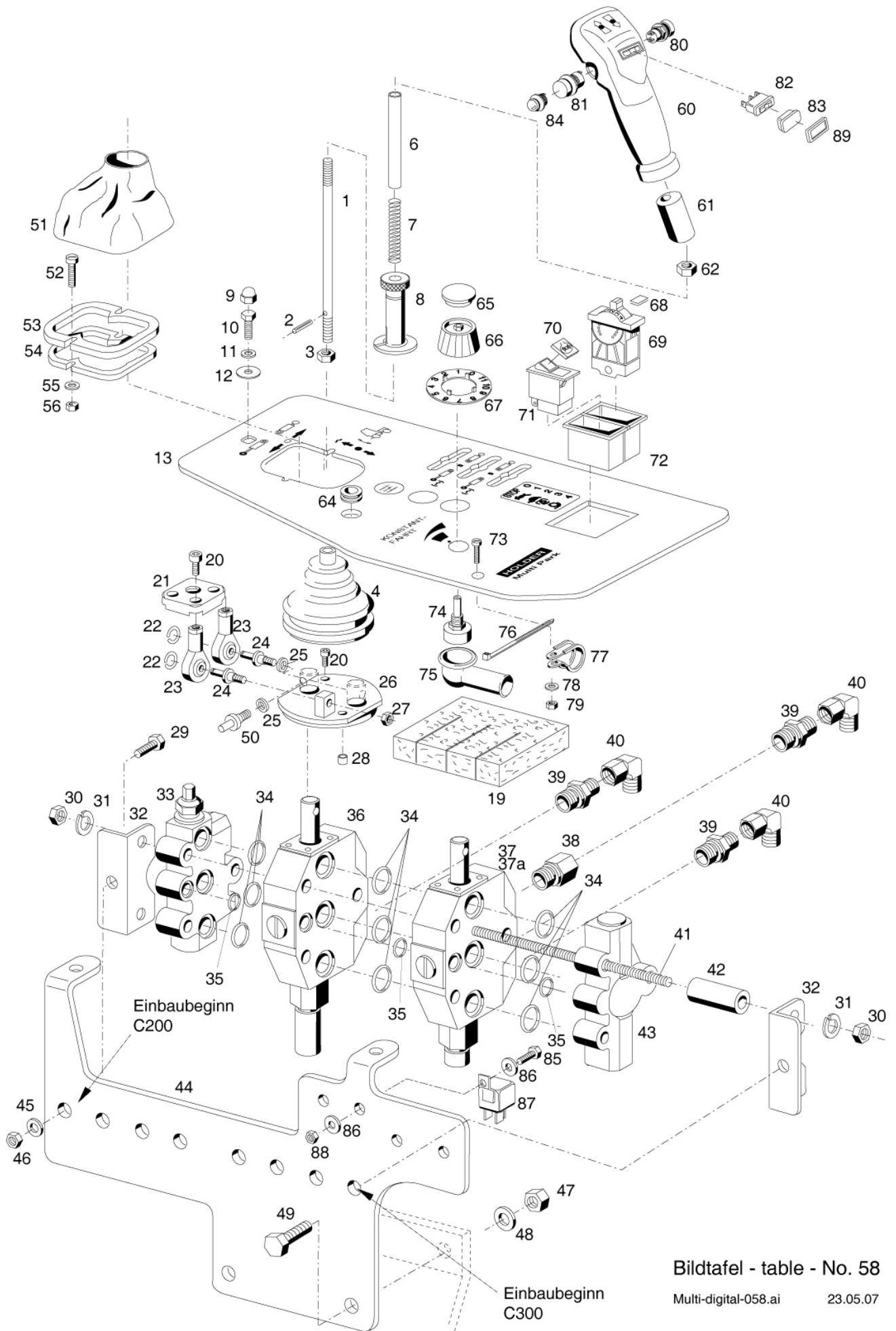


Bildtafel - table - No. 56

Multi-digital-056.ai

08.03.01

Pos.	Artikelnr.	Bezeichnung	Anzahl
0	123008	+LENKEINHEIT OSPC 50	1
0a	125947	LENKEINHEIT OSPC100	1
1	789109	DICHTUNGSRING	1
2	799057	GEHÄUSE, SPULE UND MANSCHETTE	0
3	789429	KUGEL	1
4	783390	GEWINDEBUCHSE OSP	1
5	789108	O-RING	1
6	789110	RING OSPB	1
7	799025	LAGER ZSB.	1
8	783392	RING OSP	1
9	789391	PLATTE	1
10	783397	DISTANZSTUECK OSP	1
11	799225	GELENKWELLE	1
12	783400	ERS.FEDER OSP	1
13	789107	O-RING	1
14	783389	VERTEILERPLATTE OSP	1
15	799226	RADSATZ	1
15a	799227	RADSATZ	1
16	789106	O-RING	2
17	799028	ABSCHLUSSDECKEL	1
18	789428	SCHEIBE	7
19	789424	SPANNSTIFT	1
20	799228	SCHRAUBE MIT BOHRUNG	1
20a	799029	SCHRAUBE MIT BOHRUNG	1
21	799229	SECHSKANTSCHRAUBE	6
21a	789420	SCHRAUBE	6
22	799030	FIRMENSCHILD	1
23	789421	SCHRAUBE	2
24	799230	ENTLASTUNGSVENTIL KPL. (OHNE SITZ)	1
26	799032	DOPPEL-SCHOCK-VENTIL	2
27	799033	KUGEL	2
29	799034	ROLLSTIFT	2
30	110188	DICHTUNGSSATZ ZSB.	1

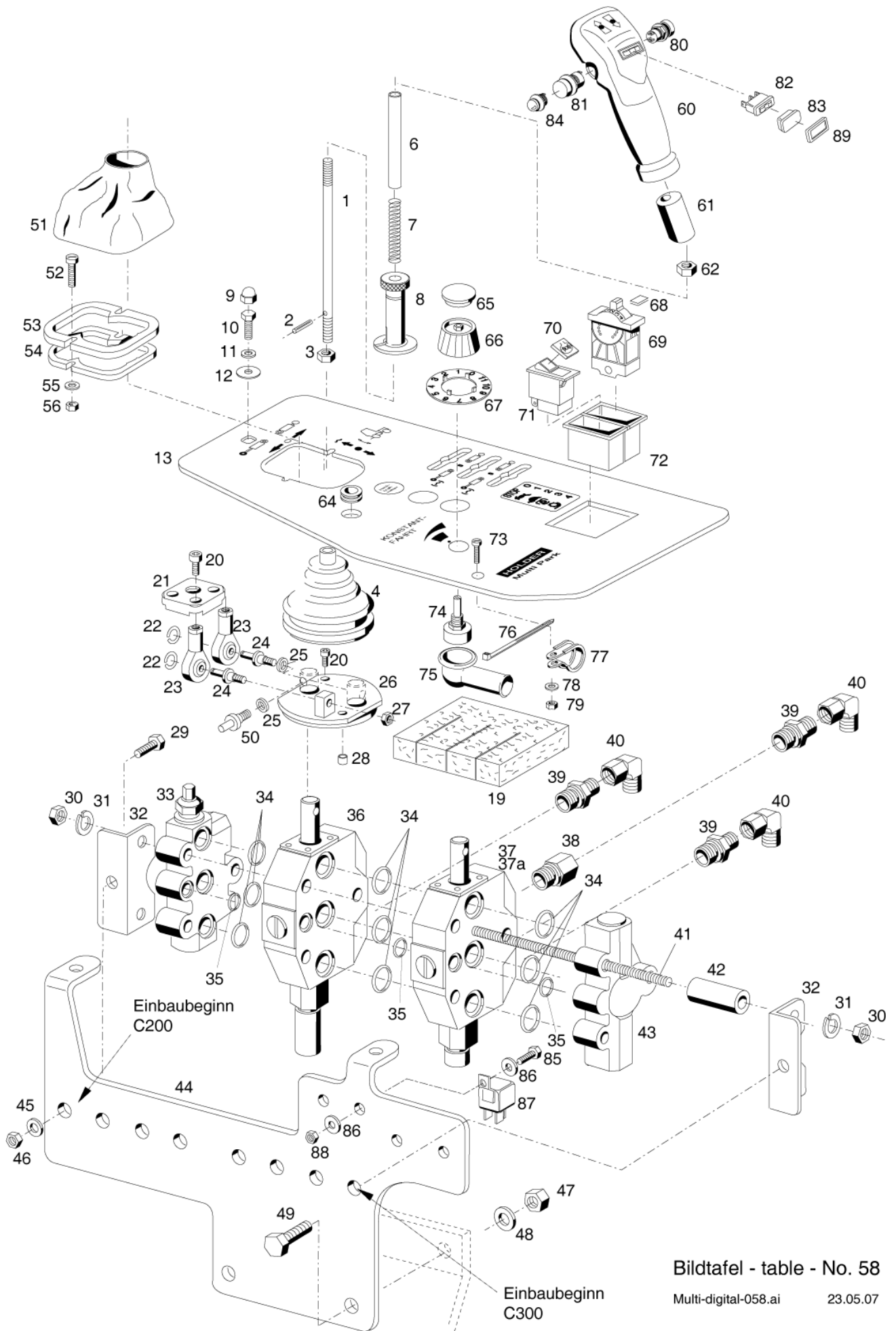


Bildtafel - table - No. 58

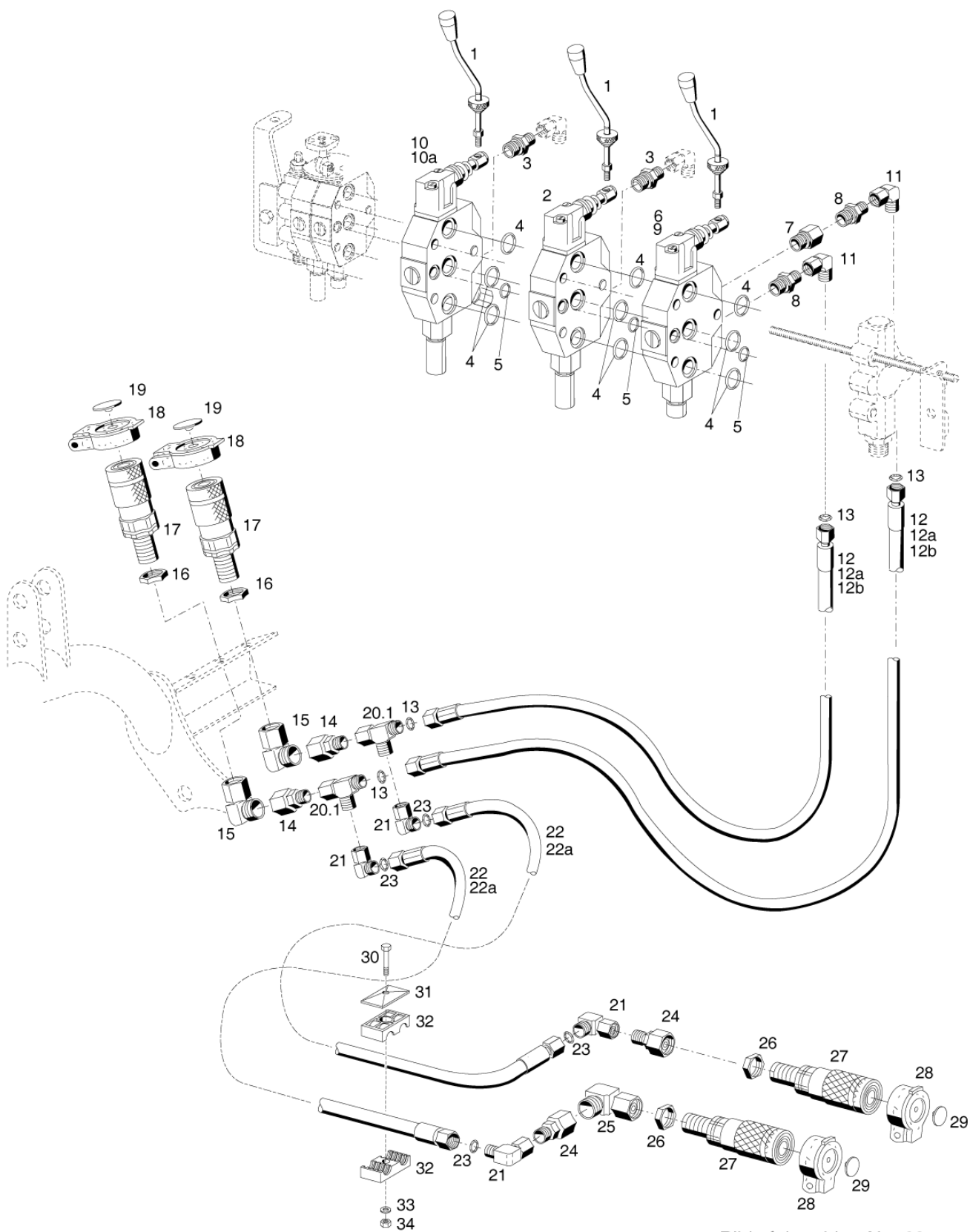
Multi-digital-058.ai

23.05.07

Pos.	Artikelnr.	Bezeichnung	Anzahl
1	796344	SCHALTSTANGE	1
2	010590	SPANNSTIFT	1
3	011585	6KT-MUTTER	1
4	788458	FALTENBALG	1
6	796378	HÜLSE	1
7	796381	FEDER	1
8	796379	SPERRHÜLSE	1
9	023241	SCHUTZKAPPE SW13	2
10	011511	6KT.SCHRAUBE	2
11	010063	FEDERSCHEIBE	2
12	012537	SCHEIBE	2
13	138088	ABDECKBLECH C245 ALLR. EP1	1
13a	138221	ABDECKBLECH C345 EP1	1
19	135784	ABDECKUNG C245/345	1
20	023273	INNEN-6KT.SCHRAUBE	4
21	789392	PLATTE	1
22	796382	SICHERUNG	2
23	788368	GELENK	3
24	789211	BOLZEN	2
25	789169	DISTANZSCHEIBE	2
26	789391	PLATTE	1
27	011576	6KT-MUTTER	3
28	796384	BÜCHSE	2
29	011511	6KT.SCHRAUBE	2
30	011579	6KT-MUTTER	6
31	011140	FEDERING	6
32	796385	WINKEL	2
33	790207	EINGANGSPLATTE	1
34	029307	RDR	1
35	029306	RDR	1
36	028692	VENTILPLATTE KPL.EW 3/3 HDS11	1
37	028695	VENTILPLATTE KPL.DW 4/3 HDS11	1
37a	029688	VENTILPLATTE KPL.DW 4/4 HDS11	1
38	028680	DOPPELSTUTZEN RED M18X1,5WD/M	1
39	028606	GERADER EINSCHRAUBSTUTZEN	3
40	028616	EINSTELLB. WINKELSTUTZEN	3
41	025339	GEWINDEBOLZEN	3
42	796389	DISTANZROHR	3
43	789059	ABSCHLUSSPLATTE F/L560	1
44	133824	STEUERGERÄTEBLOCKH. C245/345	1
45	010044	SCHEIBE	2
46	011579	6KT-MUTTER	2
47	011585	6KT-MUTTER	2
48	010064	FEDERSCHEIBE	2
49	011525	6KT.SCHRAUBE	2
50	796390	BOLZEN	1
51	136662	FALTENBALG C245/345	1
52	011199	+ZYLINDERSCHRAUBE	2
53	136665	KULISSE OBEN C245/345	1
54	136666	KULISSE UNTEN C245/345	1
55	023292	SCHEIBE	2



Pos.	Artikelnr.	Bezeichnung	Anzahl
56	011576	6KT-MUTTER	2
60	142350	MULTIFUNKTIONSGRIFF KPL. F/L560	1
61	137943	GRIFFSTIEL KREUZHEBEL C245/345/F/L560	1
62	011585	6KT-MUTTER	1
64	014780	TÜLLE	1
65	138042	DECKEL M480/S990/1090	1
66	137990	DREHKNOPF MIT STICHMARKE KURZ C245/345/M480/S990/1090	1
67	137991	ZAHLENSCHEIBE M480/S990/1090	1
68	137987	SYMBOL	1
69	137986	MULTIFUNKTIONSSCHALTER	1
70	028763	EINSATZSYMBOL	1
71	028785	+SCHALTER F. MAGN.WEGESCHIEBER	1
72	028783	ENDSTÜCK S1090	2
73	013913	+LINSENSCHRAUBE	1
74	137989	POTENTIOMETER mit O-RING M480/S990	1
75	114820	GUMMIKAPPE	1
76	019743	KABELBAND	1
77	026651	ROHRSCHELLE MIT GUMMIPROFIL	1
78	010061	FEDERSCHEIBE	1
79	011576	6KT-MUTTER	1
80	029282	ELEKTRISCHER SCHALTER ROT	1
81	029281	ELEKTRISCHER TASTER GELB	1
82	796801	SCHALTER	1
83	796800	KAPPE	1
84	030240	ELEKTRISCHER TASTER ORANGE F/L560	1
85	011158	6KT.SCHRAUBE	1
86	010464	SCHEIBE	2
87	030616	WECHSEL - RELAIS M. LÖSCHDIODE	1
88	011683	+6KT-MUTTER	1
89	797983	RAHMEN	1

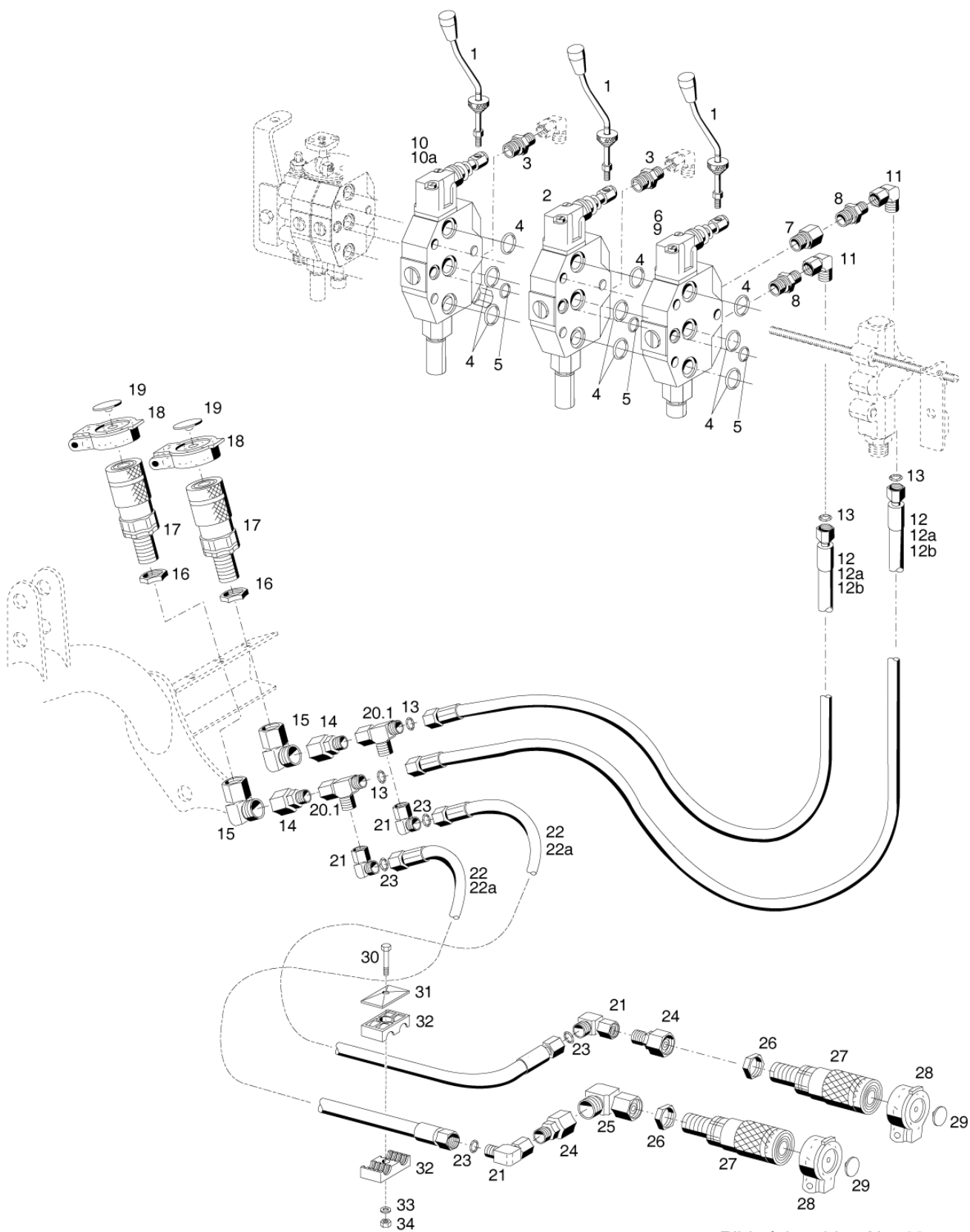


Bildtafel - table - No. 62

Multi-digital-062.ai

08.03.01

Pos.	Artikelnr.	Bezeichnung	Anzahl
0	134909	ZUSATZSTEUERGERÄT EW 3/3	1
1	028693	BETÄTIGUNG KPL. F/L560	3
2	028692	VENTILPLATTE KPL.EW 3/3 HDS11	1
2.1	790320	DICHTUNGSSATZ	1
3	028606	GERADER EINSCHRAUBSTUTZEN	2
4	796387	DICHTUNG	9
5	796388	DICHTUNG	3
5.1	134910	ZUSATZSTEUERGERÄT DW 4/3	1
6	028695	VENTILPLATTE KPL.DW 4/3 HDS11	1
6a	790320	DICHTUNGSSATZ	1
7	028680	DOPPELSTUTZEN RED M18X1,5WD/M	1
8	028606	GERADER EINSCHRAUBSTUTZEN	2
8.1	134911	ZUSATZSTEUERGERÄT DW 4/4	1
9	028696	VENTILPLATTE KPL. DW 4/4 HDS11	1
9a	790320	DICHTUNGSSATZ	1
9b	135381	WEGEVENTIL EW 3/3 M.SITZVENIL	1
9c	140485	BS. ZUSATZSTEUERGERÄT DW4/4-RV	1
10	028694	VENTILPLATTE KPL. EW 3/3 HDS11 F/L560	1
10a	029688	VENTILPLATTE KPL.DW 4/4 HDS11	1
10b	790320	DICHTUNGSSATZ	1
10c	136493	STECKKUPPLUNG VORNE	2
10d	134912	STECKKUPPLUNG VORNE	2
11	028616	EINSTELLB. WINKELSTUTZEN	2
12	025369	HOCHDRUCKSCHLAUCH (VORMONT.)	2
12a	019302	HOCHDRUCKSCHLAUCH (VORMONT.)	2
12b	019287	HOCHDRUCKSCHLAUCH (VORMONT.)	1
13	025385	RDR	4
14	028618	REDUZIERSTUTZEN	2
15	028615	EINSTELLB. WINKELSTUTZEN	2
16	016205	6KT.MUTTER	2
17	027954	KUPPLUNGSMUFFE m. STAUBSCHUTZD. (FLAT FACE)	2
18	028217	STAUBSCHUTZD. BG 2	2
19	027956	CLIP F. STAUBSCHUTZDECKEL	1
19a	027957	Clip für Staubschutzdeckel schwarz	1
19b	027958	Clip für Staubschutzdeckel blau	1
19c	027959	Clip für Staubschutzdeckel grün	1
19d	027960	Clip für Staubschutzdeckel gelb	1
20.0	137111	STECKKUPPLUNG HINTEN	1
20.0a	134913	STECKKUPPLUNG HINTEN	1
20.1	028621	EINSTELLB. L-STUTZEN	2
21	028616	EINSTELLB. WINKELSTUTZEN	4
22	022645	HOCHDRUCKSCHLAUCH (VORMONT.)	2
22a	022659	HOCHDRUCKSCHLAUCH (VORMONT.)	2
23	025385	RDR	4
24	028618	REDUZIERSTUTZEN	2
25	028615	EINSTELLB. WINKELSTUTZEN	2
26	016205	6KT.MUTTER	2
27	027954	KUPPLUNGSMUFFE m. STAUBSCHUTZD. (FLAT FACE)	2
28	028217	STAUBSCHUTZD. BG 2	2
29	027956	CLIP F. STAUBSCHUTZDECKEL	1
29a	027957	Clip für Staubschutzdeckel schwarz	1

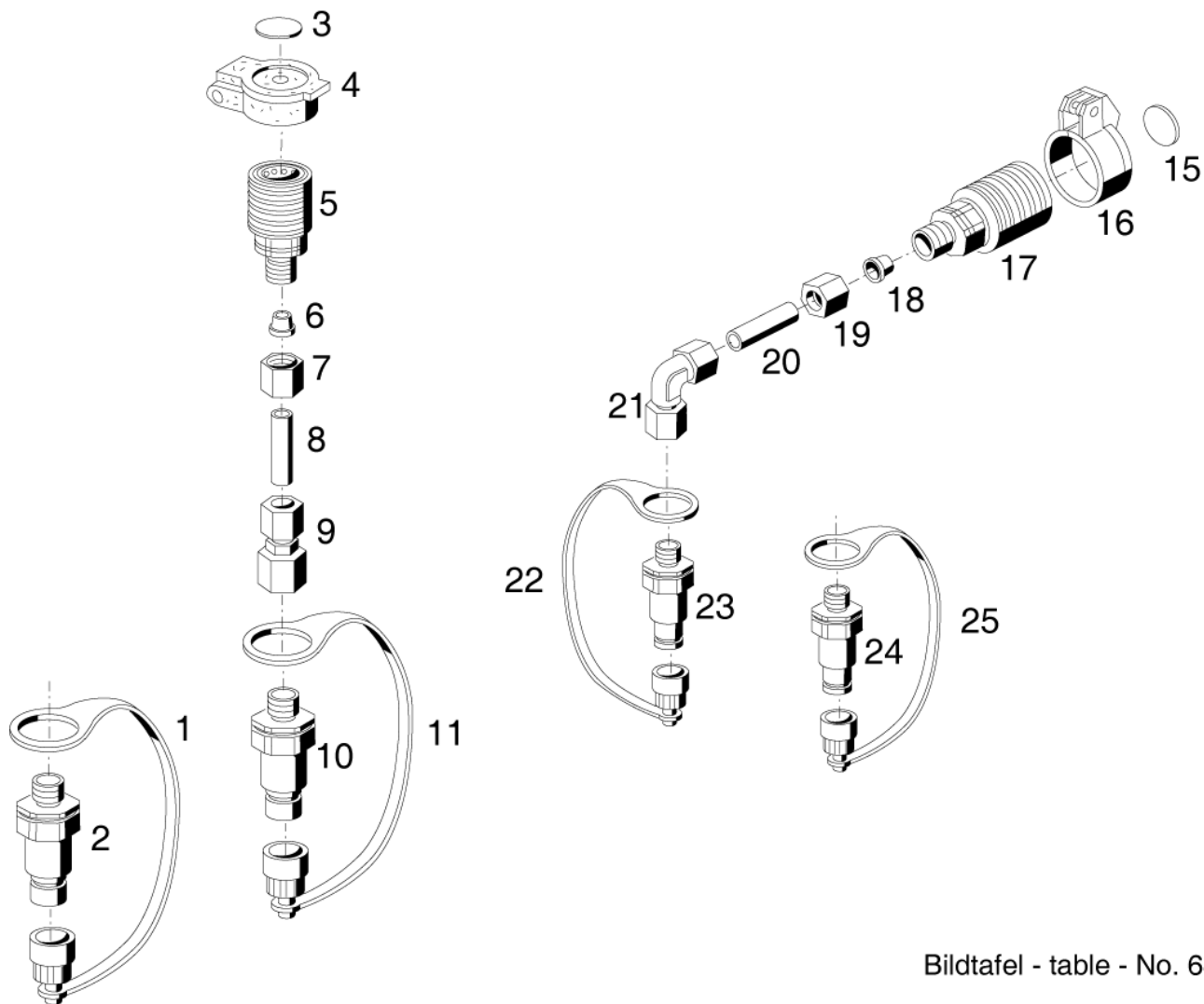


Bildtafel - table - No. 62

Multi-digital-062.ai

08.03.01

Pos.	Artikelnr.	Bezeichnung	Anzahl
29b	027958	Clip für Staubschutzdeckel blau	1
29c	027959	Clip für Staubschutzdeckel grün	1
29d	027960	Clip für Staubschutzdeckel gelb	1
30	011520	6KT.SCHRAUBE	1
31	028661	DECKPLATTE	1
32	028660	ROHRSCHELLE	1
33	010044	SCHEIBE	1
34	011935	+6KT-MUTTER	1



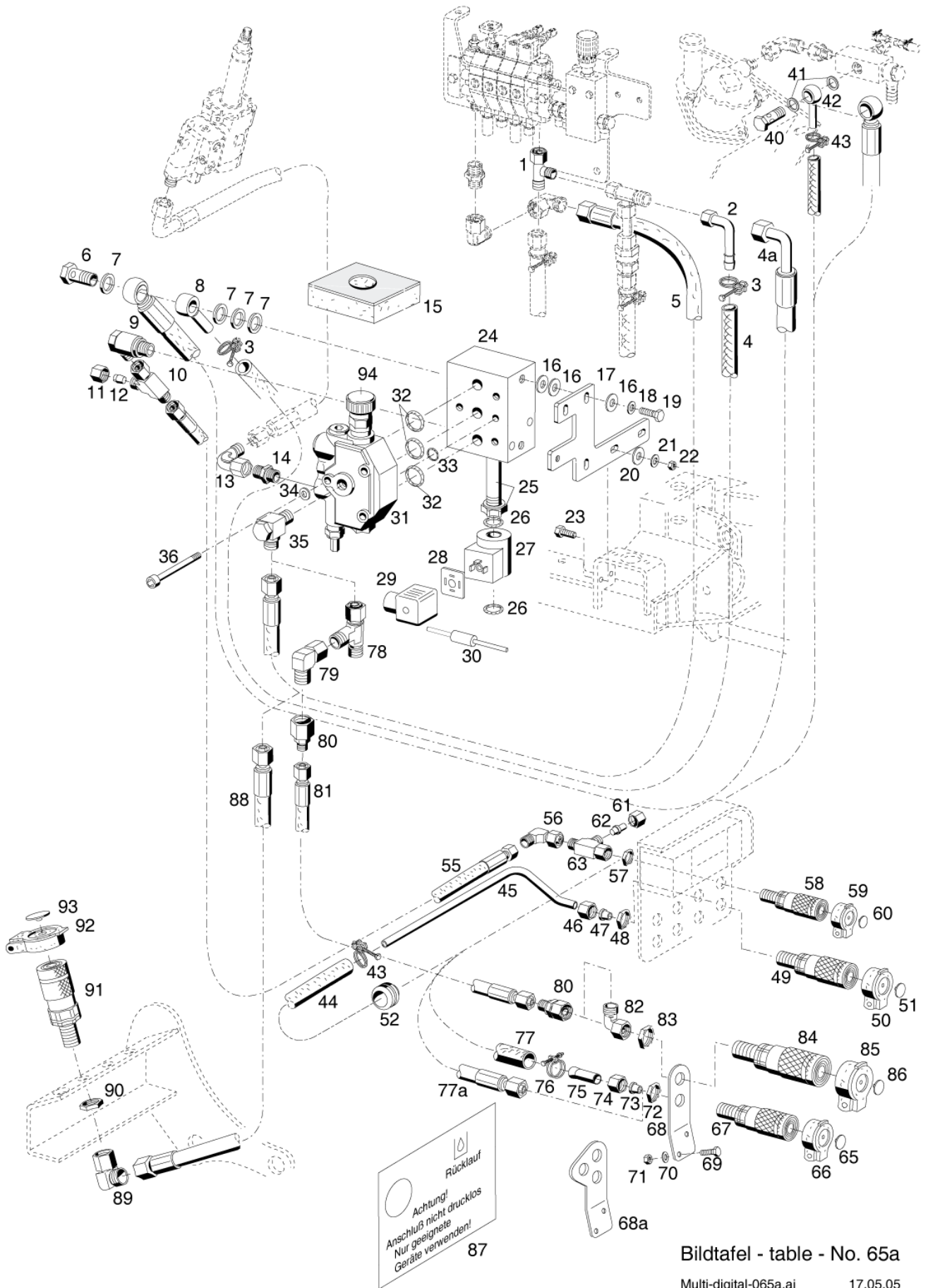
Bildtafel - table - No. 64

Multi-digital-064.ai

08.03.01

Pos.	Artikelnr.	Bezeichnung	Anzahl
0	027946	BAUSATZ STECKKUPPL. BG 3 M480/F/L780/S990/1090	1
1	027976	STAUBKAPPE F. STECKER ROT	1
1a	027977	STAUBKAPPE F. STECKER SCHWARZ BG3	1
1b	027978	STAUBKAPPE F. STECKER	1
1c	027979	STAUBKAPPE F. STECKER GR	1
1d	027980	STAUBKAPPE F. STECKER GE	1
1e	027981	STAUBKAPPE F. STECKER WE	1
2	027969	STECKER BG3 (F. 027968)	1
2a	132989	ADAPTER F. DRUCKLOSEN RÜCKLAUF M480/F/L780/S990/1090	1
3	023420	AUFKLEBER	1
4	023309	STAUBDECKEL BG3	1
5	020602	KUPPL.-MUFFE M18X1,5 NW 10	1
5a	026937	+DICHTUNGSSATZ F. KUPPL.MUFFE 4	1
6	015751	PROFILRING	1
7	015725	ÜBERWURFMUTTER	1
8	117609	VERBINDUNGSROHR	1
9	025125	REDUZIERVERSCHRBG.	1
10	027969	STECKER BG3 (F. 027968)	1
11	027976	STAUBKAPPE F. STECKER ROT	1
11a	027977	STAUBKAPPE F. STECKER SCHWARZ BG3	1
11b	027978	STAUBKAPPE F. STECKER	1
11c	027979	STAUBKAPPE F. STECKER GR	1
11d	027980	STAUBKAPPE F. STECKER GE	1
11e	027981	STAUBKAPPE F. STECKER WE	1
12	132343	ADAPTER F.STECK-KUPPLUNGEN BG2 M480/F/L780/S990/1090	1
15	023420	AUFKLEBER	1
16	023309	STAUBDECKEL BG3	1
17	020602	KUPPL.-MUFFE M18X1,5 NW 10	1
17a	026937	+DICHTUNGSSATZ F. KUPPL.MUFFE 4	1
18	015751	PROFILRING	1
19	015725	ÜBERWURFMUTTER	1
20	117609	VERBINDUNGSROHR	1
21	025118	EINSTELLB. WINKELVERSCHR.	1
22	027962	STAUBSCHUTZKAPPE	1
22a	027963	STAUBKAPPE F. STECKER	1
22b	027964	STAUBKAPPE F. STECKER BL	1
22c	027965	STAUBKAPPE F. STECKER	1
22d	027966	STAUBKAPPE F. STECKER GE	1
22e	027967	STAUBKAPPE F. STECKER WE	1
23	027955	STECKER BG2 (F. 027954)	1
23.1	027930	STECKER MIT STAUBDECKEL BG.2 M480/F/L780/S990/1090	1
24	027955	STECKER BG2 (F. 027954)	1
25	027962	STAUBSCHUTZKAPPE	1
25a	027963	STAUBKAPPE F. STECKER	1
25b	027964	STAUBKAPPE F. STECKER BL	1
25c	027965	STAUBKAPPE F. STECKER	1
25d	027966	STAUBKAPPE F. STECKER GE	1
25e	027967	STAUBKAPPE F. STECKER WE	1

Pos.	Artikelnr.	Bezeichnung	Anzahl
510	800731	MENGENTEILER;DRUCKLOSERRÜCKLAUF,LEITUNGSSÄTZE C200	1
520	800732	LEITUNGSSATZ MENGENTEILER VORN; DRUCKLOSER RÜCKLAUF VORN	1
530	800733	MENGENTEILER; DRUCKLOSER RÜCKLAUF HINTEN; LEITUNGSSÄTZE	1
540	800734	HYDRAULISCHE TRAGEEINRICHTUNG - BAUREIHE 200	1
550	800735	HYDRAULISCHE TRAGEEINRICHTUNG - BAUREIHE 300	1
560	800736	INTEGRIERTE GERÄTEPUMPE; VERTEILERROHR; FILTER;	1
570	800737	INTEGRIERTE GERÄTEPUMPE; VERTEILERROHR; FILTER;	1
580	800738	INTEGRIERTE GERÄTEPUMPE; ZAHNRADPUMPE C200	1
590	800739	INTEGRIERTE GERÄTEPUMPE; FILTER; STECKKUPPLUNGEN C300	1
600	800740	INTEGRIERTE GERÄTEPUMPE; ZAHNRADPUMPE C300	1
610	800741	ELEKTRISCHER VERTEILERBLOCK	1

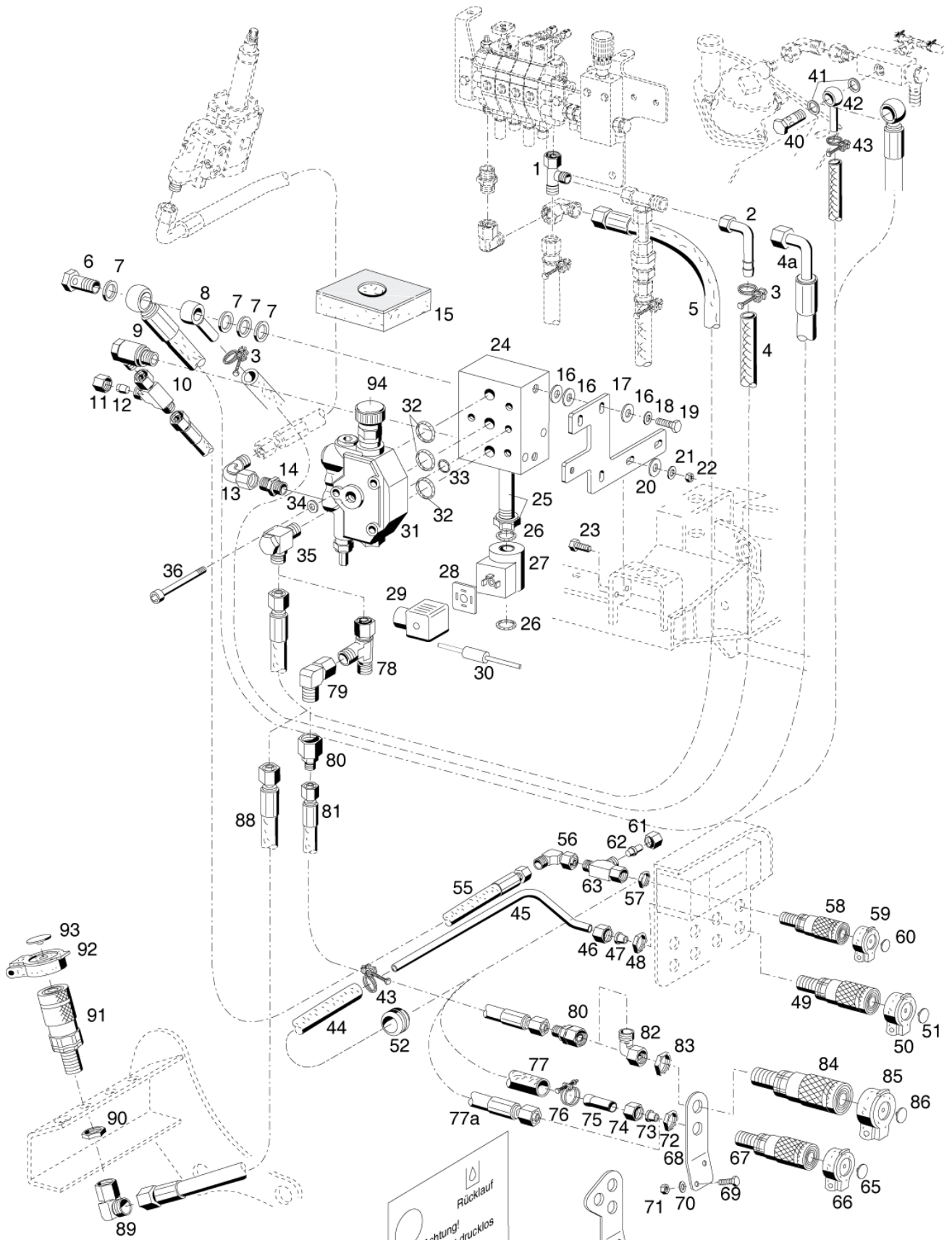


Bildtafel - table - No. 65a

Multi-digital-065a.ai

17.05.05

Pos.	Artikelnr.	Bezeichnung	Anzahl
0	137659	MENGENTEILER 0-25 L/MIN	1
1	028620	EINSTELLB. L-STUTZEN	1
2	027931	SCHLAUCHNIPPEL	1
3	023132	DRAHTBÜGELSCHELLE.	2
4	029378	RÜCKLAUFSCHLAUCH	1
4a	030391	NIEDERDRUCKSCHLAUCH (VORMONT.)	1
5	028177	HOCHDRUCKSCHLAUCH (VORMONT.) S990/1090/M480	1
6	025291	HOHLSCHRAUBE	1
7	010395	DICHTRING	4
8	027916	+SCHLAUCHNIPPEL M. STUTZEN	1
9	028637	WINKEL-SCHWENKSTUTZEN	1
10	028617	EINSTELLB. L-STUTZEN	1
11	015725	ÜBERWURFMUTTER	1
12	015893	VERSCHLUSS-STOPFEN	1
13	028624	EINSTELLB.WINKELSTUTZEN	1
14	028603	GERADER EINSCHRAUBSTUTZEN	1
15	132034	LENKUNGSABDECKUNG C245/345	1
16	012537	SCHEIBE	6
17	137500	HALTER C200/300	1
18	010063	FEDERSCHEIBE	2
19	011514	6KT.SCHRAUBE	2
20	012537	SCHEIBE	2
21	010063	FEDERSCHEIBE	2
22	011579	6KT-MUTTER	2
23	011514	6KT.SCHRAUBE	2
24	029303	VENTILKÖRPER	1
25	029304	3/2 WEGEVENTIL	1
26	014722	RDR	2
27	029305	MAGNET MIT DICHTRING 12V27W	1
28	128432	DICHTUNG	1
29	126318	GERÄTESTECKER 3-POLIG	1
30	027136	DIODE BY 254	1
31	029302	STROMREGELVENTIL ZSB.	1
32	029307	RDR	3
33	029306	RDR	1
34	011140	FEDERRING	3
35	028629	WINKEL-SCHWENKSTUTZEN	1
36	011867	INNEN-6KT.SCHRAUBE	3
37	136291	DRUCKL. RÜCKLAUF HI. C200 bis	1
38	139428	DRUCKLOSER RÜCKLAUF HI. LINKS	1
40	025293	HOHLSCHRAUBE	1
41	010401	DICHTRING	2
42	027917	+SCHLAUCHNIPPEL M. STUTZEN	1
43	023132	DRAHTBÜGELSCHELLE.	2
44	027928	RÜCKLAUFSCHLAUCH	1
45	136171	RÜCKLAUFLEITUNG	1
46	015727	ÜBERWURFMUTTER	1
47	015752	PROFILRING	1
48	010103	6KT-MUTTER (FL.)	1
49	027968	KUPPLUNGSMUFFE m. STAUBSCHUTZD. OHNE SPERRKUGEL (FLAT FACE)	1
50	028218	STAUBSCHUTZD. BG 3	1




Achtung!
 Anschluß nicht drucklos
 Nur geeignete
 Geräte verwenden!

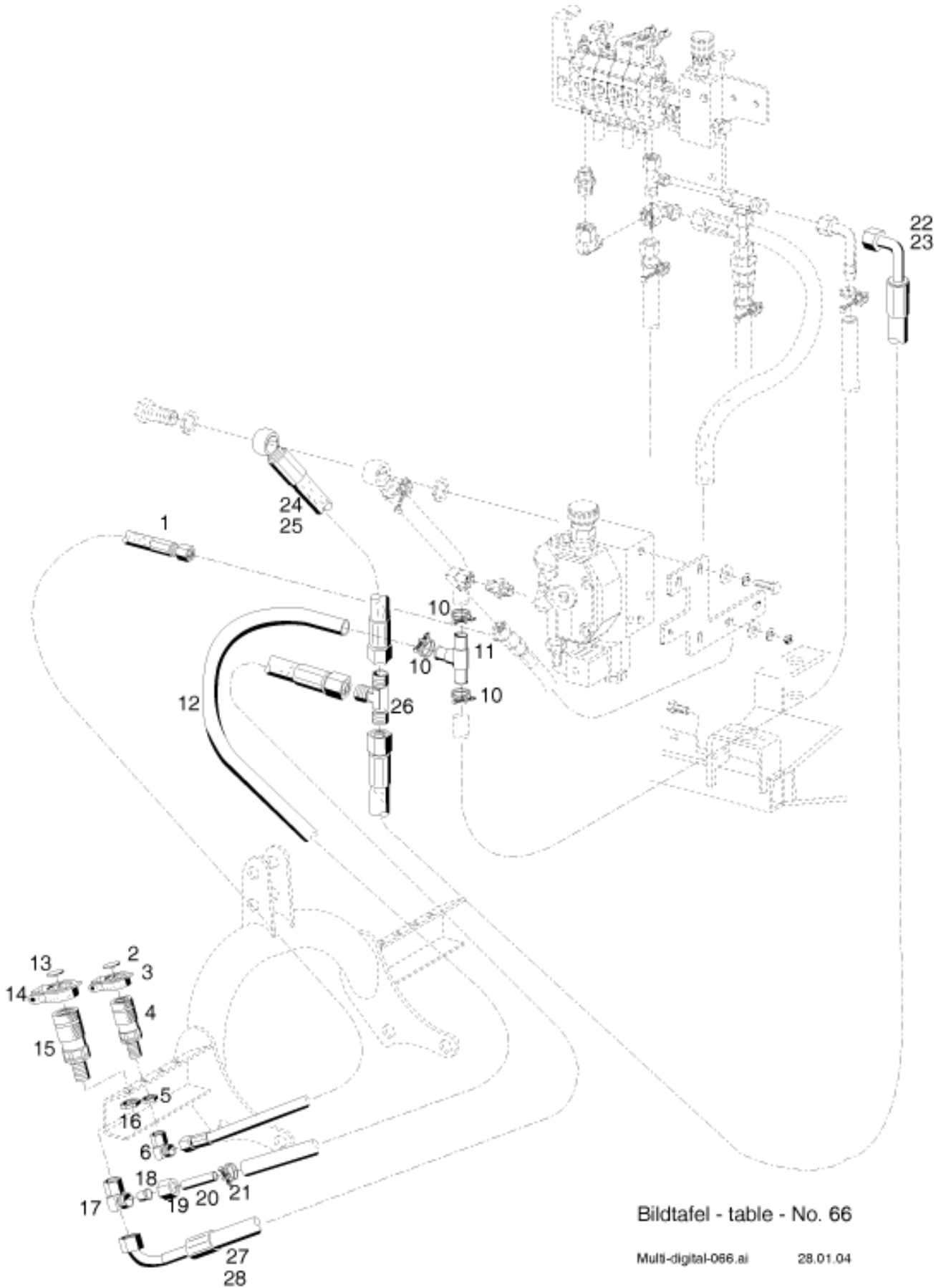
87

Bildtafel - table - No. 65a

Multi-digital-065a.ai

17.05.05

Pos.	Artikelnr.	Bezeichnung	Anzahl
51	027956	CLIP F. STAUBSCHUTZDECKEL	1
52	028560	GUMMITÜLLE	2
53	136290	LEITUNGSSATZ MENGENTEILER HI.	1
55	024230	HOCHDRUCKSCHLAUCH (VORMONT.)	1
56	028615	EINSTELLB. WINKELSTUTZEN	1
57	016205	6KT.MUTTER	1
58	027954	KUPPLUNGSMUFFE m. STAUBSCHUTZD. (FLAT FACE)	1
59	028217	STAUBSCHUTZD. BG 2	1
60	027956	CLIP F. STAUBSCHUTZDECKEL	1
61	015725	ÜBERWURFMUTTER	1
62	015893	VERSCHLUSS-STOPFEN	1
63	028617	EINSTELLB. L-STUTZEN	1
65	027956	CLIP F. STAUBSCHUTZDECKEL	1
66	028218	STAUBSCHUTZD. BG 3	1
67	027968	KUPPLUNGSMUFFE m. STAUBSCHUTZD. OHNE SPERRKUGEL (FLAT FACE)	1
68	139562	LOCHLEISTE	1
68a	140973	LOCHLEISTE C245	1
69	011509	6KT.SCHRAUBE	2
70	010063	FEDERSCHEIBE	2
71	011579	6KT-MUTTER	2
72	016205	6KT.MUTTER	1
73	015752	PROFILRING	1
74	015727	ÜBERWURFMUTTER	1
75	132073	ROHR (AUFGEDORNT)	1
76	023132	DRAHTBÜGELSHELLE.	1
77	026864	HOCHDRUCKSCHLAUCH	1
77a	030393	NIEDERDRUCKSCHLAUCH (VORMONT.)	1
77b	140151	RÜCKLAUF HI. FÜR AUFBAUSTREUER	1
78	028620	EINSTELLB. L-STUTZEN	1
79	028624	EINSTELLB.WINKELSTUTZEN	1
80	028619	REDUZIERSTUTZEN	2
81	024230	HOCHDRUCKSCHLAUCH (VORMONT.)	1
82	028624	EINSTELLB.WINKELSTUTZEN	1
83	010103	6KT-MUTTER (FL.)	1
84	027968	KUPPLUNGSMUFFE m. STAUBSCHUTZD. OHNE SPERRKUGEL (FLAT FACE)	1
85	028218	STAUBSCHUTZD. BG 3	1
86	027956	CLIP F. STAUBSCHUTZDECKEL	1
87	141434	HINWEISSCHILD ACHTUNG	1
87.1	140986	RÜCKLAUF VORN F. KEHRMASCHINE	1
88	028177	HOCHDRUCKSCHLAUCH (VORMONT.) S990/1090/M480	1
89	028624	EINSTELLB.WINKELSTUTZEN	1
90	010103	6KT-MUTTER (FL.)	1
91	027968	KUPPLUNGSMUFFE m. STAUBSCHUTZD. OHNE SPERRKUGEL (FLAT FACE)	1
92	028218	STAUBSCHUTZD. BG 3	1
93	027956	CLIP F. STAUBSCHUTZDECKEL	1
94	797615	DREHGRIFF MIT DECKEL	1

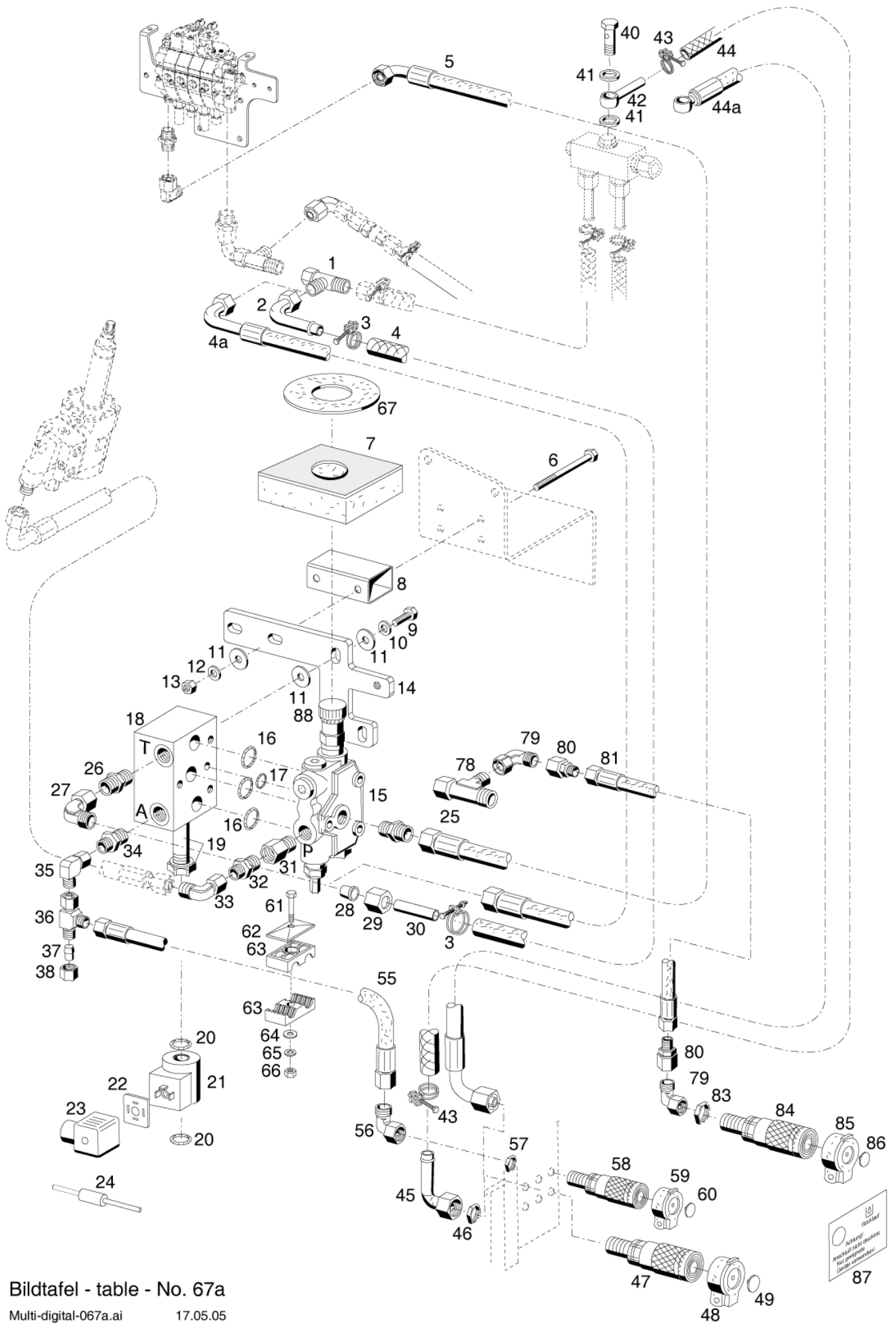


Bildtafel - table - No. 66

Multi-digital-066.ai

28.01.04

Pos.	Artikelnr.	Bezeichnung	Anzahl
0	134915	LEITUNGSSATZ MENGENTEILER VORN	1
1	021852	HOCHDRUCKSCHLAUCH (VORMONT.)	1
2	027956	CLIP F. STAUBSCHUTZDECKEL	1
3	028217	STAUBSCHUTZD. BG 2	1
4	027954	KUPPLUNGSMUFFE m. STAUBSCHUTZD. (FLAT FACE)	1
5	016205	6KT.MUTTER	1
6	028615	EINSTELLB. WINKELSTUTZEN	1
7	134917	DRUCKLOSER RÜCKLAUF VORNE	1
10	023132	DRAHTBÜGELSCHELLE.	3
11	132283	T-STÜCK ZSB. NL.	1
12	026662	RÜCKLAUFSCHLAUCH	1
12.1	145094	DRUCKLOSER RÜCKLAUF VO. C245	1
12.2	145095	DRUCKLOSER RÜCKLAUF VO. C345	1
13	027956	CLIP F. STAUBSCHUTZDECKEL	1
14	028218	STAUBSCHUTZD. BG 3	1
15	027968	KUPPLUNGSMUFFE m. STAUBSCHUTZD. OHNE SPERRKUGEL (FLAT FACE)	1
16	010103	6KT-MUTTER (FL.)	1
17	028624	EINSTELLB.WINKELSTUTZEN	1
18	015752	PROFILRING	1
19	015727	ÜBERWURFMUTTER	1
20	132073	ROHR (AUFGEDORNT)	1
21	023132	DRAHTBÜGELSCHELLE.	1
22	030385	NIEDERDRUCKSCHLAUCH ZSB. NL.	1
23	030384	NIEDERDRUCKSCHLAUCH ZSB. NL.	1
24	030392	NIEDERDRUCKSCHLAUCH (VORMONT.)	1
25	030394	NIEDERDRUCKSCHLAUCH (VORMONT.) S990	1
26	028611	TSTUTZEN	1
27	030387	NIEDERDRUCKSCHLAUCH ZSB. NL.	1
28	030503	NIEDERDRUCKSCHLAUCH ZSB. NL.	1

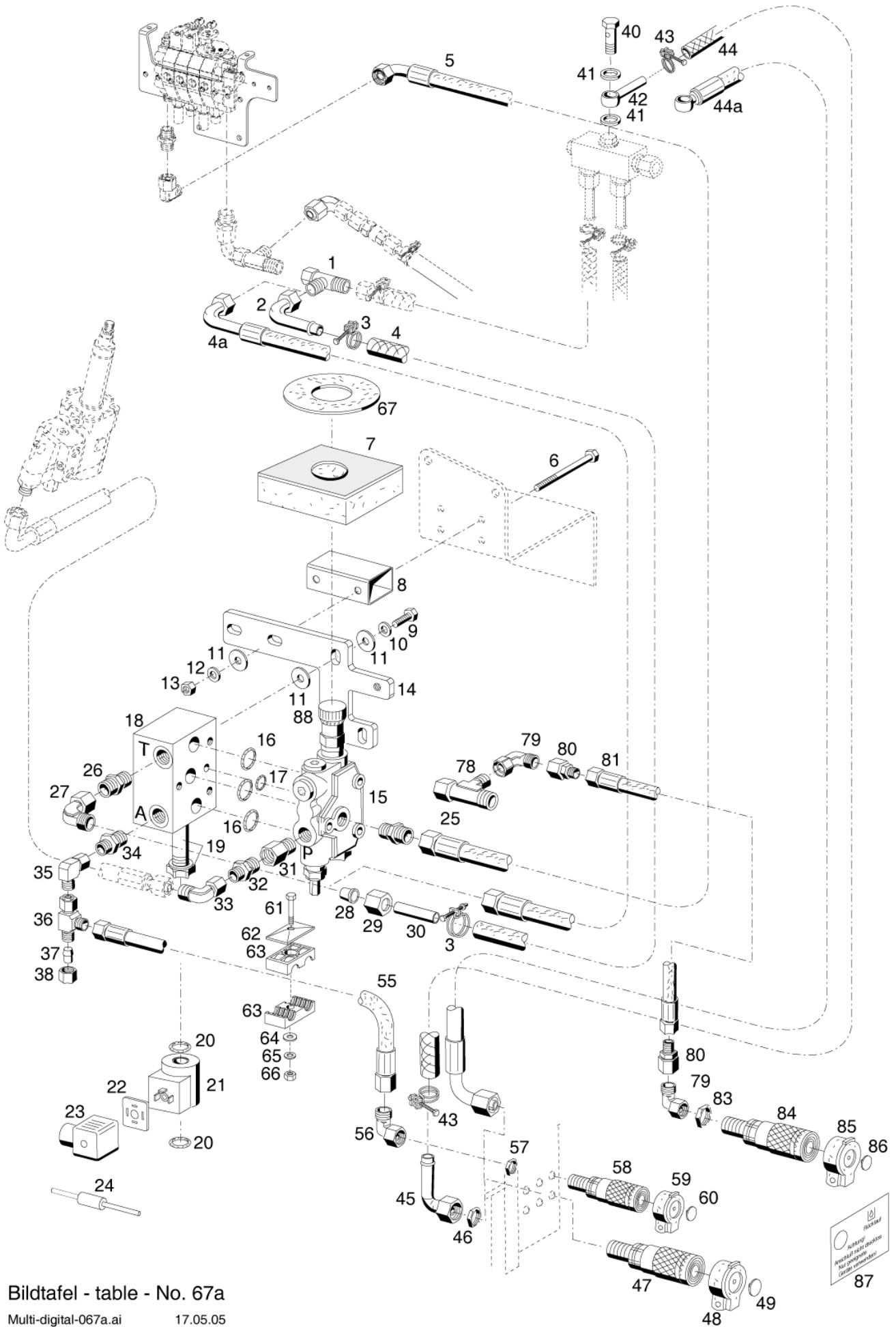


Bildtafel - table - No. 67a

Multi-digital-067a.ai

17.05.05

Pos.	Artikelnr.	Bezeichnung	Anzahl
0	137660	MENGENTEILER C345 0-25 L/MIN	1
1	028620	EINSTELLB. L-STUTZEN	1
2	027931	SCHLAUCHNIPPEL	1
3	023132	DRAHTBÜGELSCHELLE.	2
4	029295	RÜCKLAUFSCHLAUCH	1
4a	030385	NIEDERDRUCKSCHLAUCH ZSB. NL.	1
5	027912	SCHLAUCHLEITUNG	1
6	022568	6KT.SCHRAUBE	2
7	132034	LENKUNGSABDECKUNG C245/345	1
8	137503	UNTERLAGE C300	1
9	011514	6KT.SCHRAUBE	2
10	010063	FEDERSCHEIBE	2
11	012537	SCHEIBE	6
12	010063	FEDERSCHEIBE	2
13	011579	6KT-MUTTER	2
14	137500	HALTER C200/300	1
15	029302	STROMREGELVENTIL ZSB.	1
16	029307	RDR	3
17	029306	RDR	1
18	029303	VENTILKÖRPER	1
19	029304	3/2 WEGEVENTIL	1
20	014722	RDR	2
21	029305	MAGNET MIT DICHRING 12V27W	1
22	128432	DICHTUNG	1
23	126318	GERÄTESTECKER 3-POLIG	1
24	027136	DIODE BY 254	1
25	028603	GERADER EINSCHRAUBSTUTZEN	1
26	028603	GERADER EINSCHRAUBSTUTZEN	1
27	028624	EINSTELLB.WINKELSTUTZEN	1
28	015752	PROFILRING	1
29	015727	ÜBERWURFMUTTER	1
30	132073	ROHR (AUFGEDORNT)	1
31	028680	DOPPELSTUTZEN RED M18X1,5WD/M	1
32	028603	GERADER EINSCHRAUBSTUTZEN	1
33	028624	EINSTELLB.WINKELSTUTZEN	1
34	028602	GERADER EINSCHRAUBSTUTZEN	1
35	028615	EINSTELLB. WINKELSTUTZEN	1
36	028617	EINSTELLB. L-STUTZEN	1
37	015893	VERSCHLUSS-STOPFEN	1
38	015725	ÜBERWURFMUTTER	1
39	134918	DRUCKLOSER RÜCKLAUF HINTEN	1
40	025293	HOHLSCHRAUBE	1
41	010401	DICHRING	2
42	027917	+SCHLAUCHNIPPEL M. STUTZEN	1
43	023132	DRAHTBÜGELSCHELLE.	2
44	027942	SCHLAUCH	1
44a	030389	NIEDERDRUCKSCHLAUCH (VORMONT.)	1
45	027931	SCHLAUCHNIPPEL	1
46	010103	6KT-MUTTER (FL.)	1
47	027968	KUPPLUNGSMUFFE m. STAUBSCHUTZD. OHNE SPERRKUGEL (FLAT FACE)	1
48	028218	STAUBSCHUTZD. BG 3	1

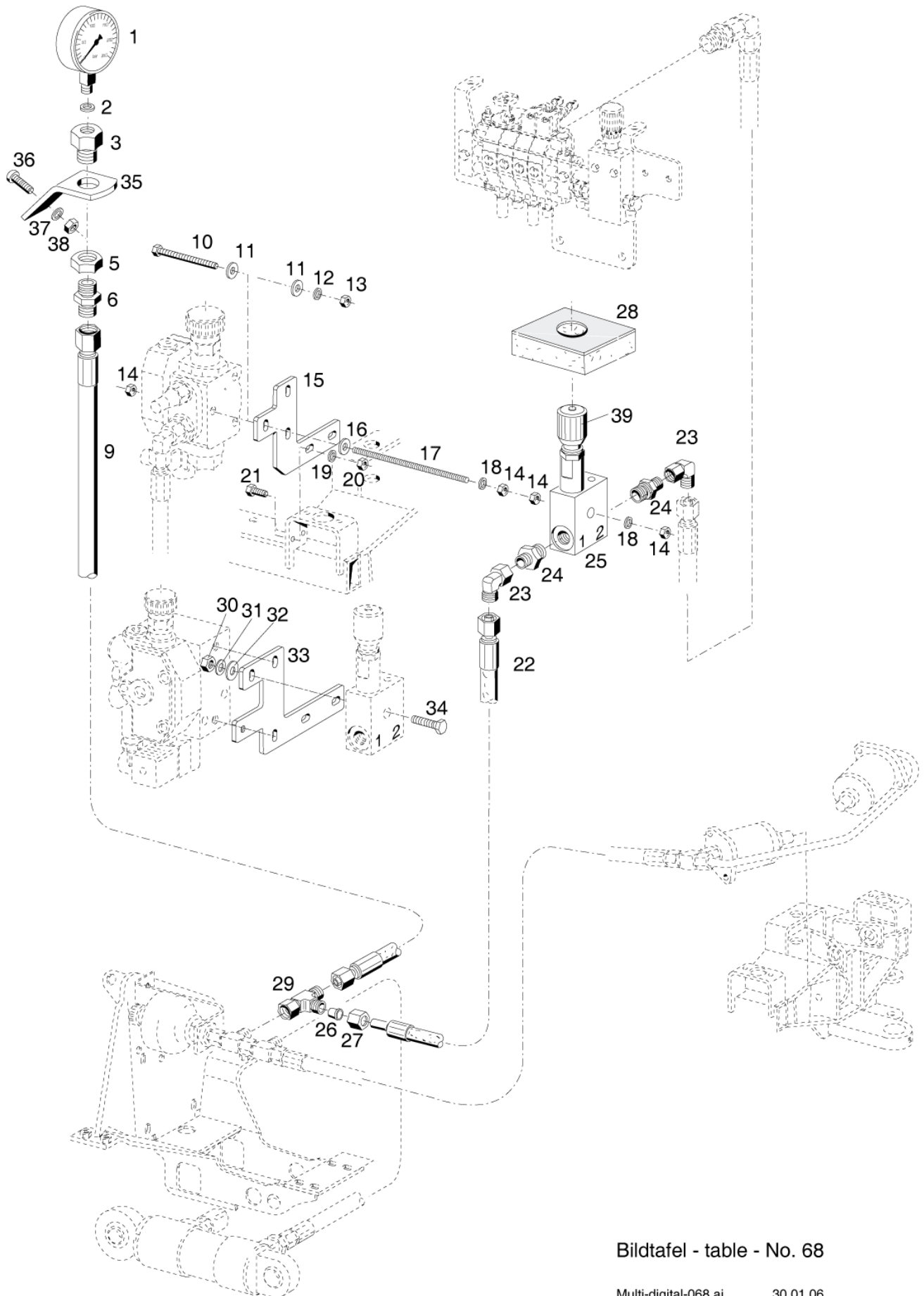


Bildtafel - table - No. 67a

Multi-digital-067a.ai

17.05.05

Pos.	Artikelnr.	Bezeichnung	Anzahl
49	027956	CLIP F. STAUBSCHUTZDECKEL	1
50	134916	LEITUNGSSATZ MENGENTEILER HI.	1
55	024230	HOCHDRUCKSCHLAUCH (VORMONT.)	1
56	028615	EINSTELLB. WINKELSTUTZEN	1
57	016205	6KT.MUTTER	1
58	027954	KUPPLUNGSMUFFE m. STAUBSCHUTZD. (FLAT FACE)	1
59	028217	STAUBSCHUTZD. BG 2	1
60	027956	CLIP F. STAUBSCHUTZDECKEL	1
61	011088	6KT.SCHRAUBE	1
62	023857	DECKPLATTE	1
63	023856	ROHRSCHELLE (2 SCHELLENHÄLFT.)	2
64	010044	SCHEIBE	1
65	010063	FEDERSCHEIBE	1
66	011579	6KT-MUTTER	1
67	028034	ABDECKSCHEIBE	1
68	140151	RÜCKLAUF HI. FÜR AUFBAUSTREUER	1
78	028620	EINSTELLB. L-STUTZEN	1
79	028624	EINSTELLB.WINKELSTUTZEN	2
80	028619	REDUZIERSTUTZEN	2
81	024230	HOCHDRUCKSCHLAUCH (VORMONT.)	1
83	010103	6KT-MUTTER (FL.)	1
84	027968	KUPPLUNGSMUFFE m. STAUBSCHUTZD. OHNE SPERRKUGEL (FLAT FACE)	1
85	028218	STAUBSCHUTZD. BG 3	1
86	027956	CLIP F. STAUBSCHUTZDECKEL	1
87	141434	HINWEISSCHILD ACHTUNG	1
88	797615	DREHGRIFF MIT DECKEL	1

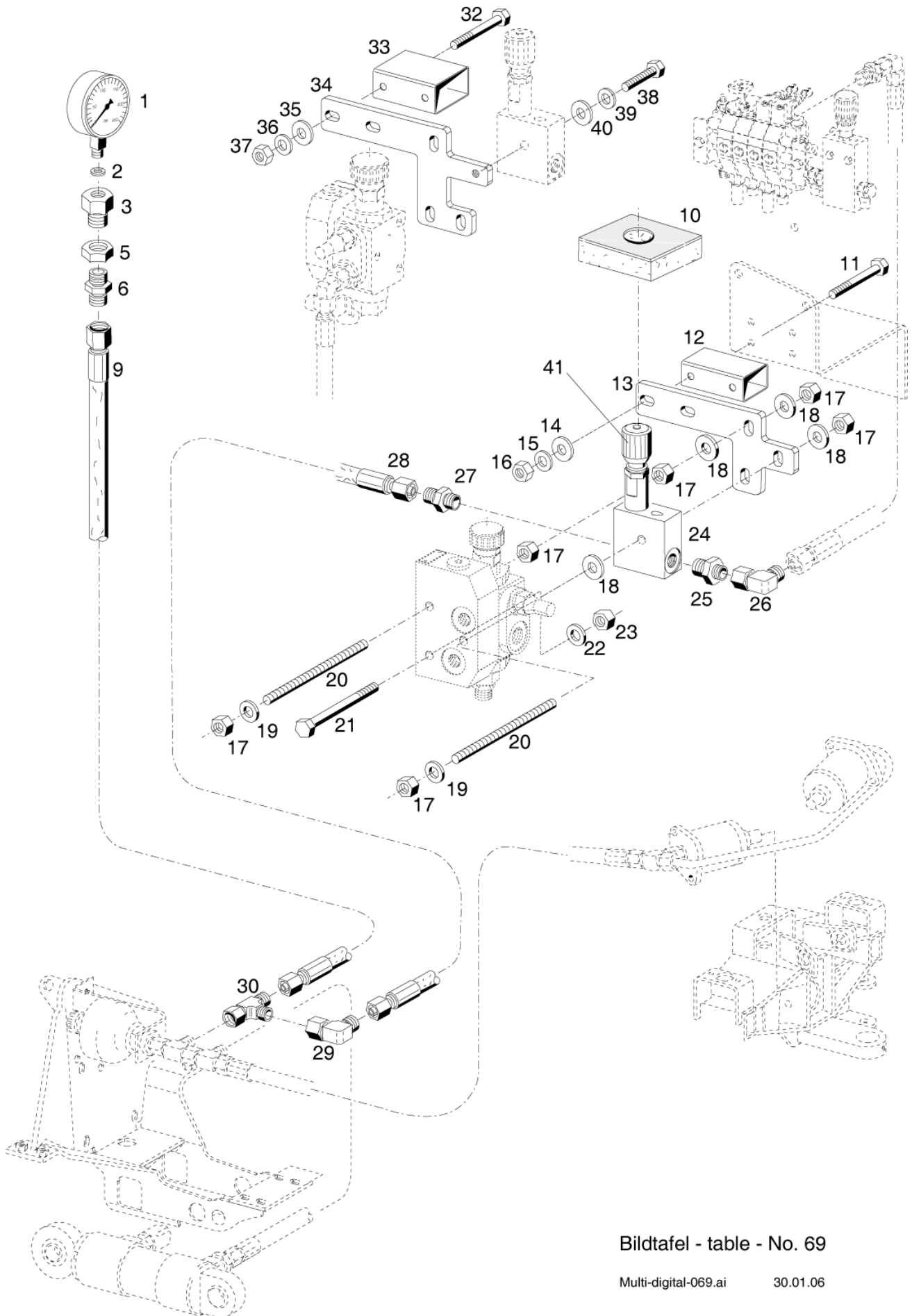


Bildtafel - table - No. 68

Multi-digital-068.ai

30.01.06

Pos.	ArtikelNr.	Bezeichnung	Anzahl
0	136340	HYDR. TRAGEEINRICHTUNG	1
1	023609	MANOMETER ANSCHL.	1
2	014765	+FLDR	1
3	023505	GEWINDENIPPEL	1
5	010102	6KT-MUTTER (FL.)	1
6	023611	GER. EINSCHRAUBVERSCHRAUBUNG	1
9	019289	HOCHDRUCKSCHLAUCH (VORMONT.)	1
10	011175	6KT.SCHRAUBE	1
11	012537	SCHEIBE	2
12	010063	FEDERSCHEIBE	1
13	011579	6KT-MUTTER	3
14	011579	6KT-MUTTER	4
15	136128	HALTER (MENGENT.202)	1
16	012537	SCHEIBE	1
17	026121	GEWINDEBOLZEN	1
18	010063	FEDERSCHEIBE	2
19	010063	FEDERSCHEIBE	2
20	011579	6KT-MUTTER	2
21	011514	6KT.SCHRAUBE	2
22	019302	HOCHDRUCKSCHLAUCH (VORMONT.)	1
23	028616	EINSTELLB. WINKELSTUTZEN	2
24	028609	GERADER EINSCHRAUBSTUTZEN	2
25	028983	TRAGEVENTIL	1
26	015749	PROFILRING	2
27	015723	ÜBERWURFMUTTER	2
28	132034	LENKUNGSABDECKUNG C245/345	1
29	028621	EINSTELLB. L-STUTZEN	1
30	011579	6KT-MUTTER	1
31	010063	FEDERSCHEIBE	1
32	012537	SCHEIBE	1
33	137500	HALTER C200/300	1
34	011514	6KT.SCHRAUBE	1
35	143289	WINKEL C200	1
36	023652	LINSENSCHRAUBE	2
37	011742	FEDERSCHEIBE	2
38	011577	6KT-MUTTER	2
39	797763	DREHKNOPF	1
40	136353	NACHARBEITSZEICHNUNG TRAGEEIN	1
41	136354	HYDRAULIKSCHALTPL.	1

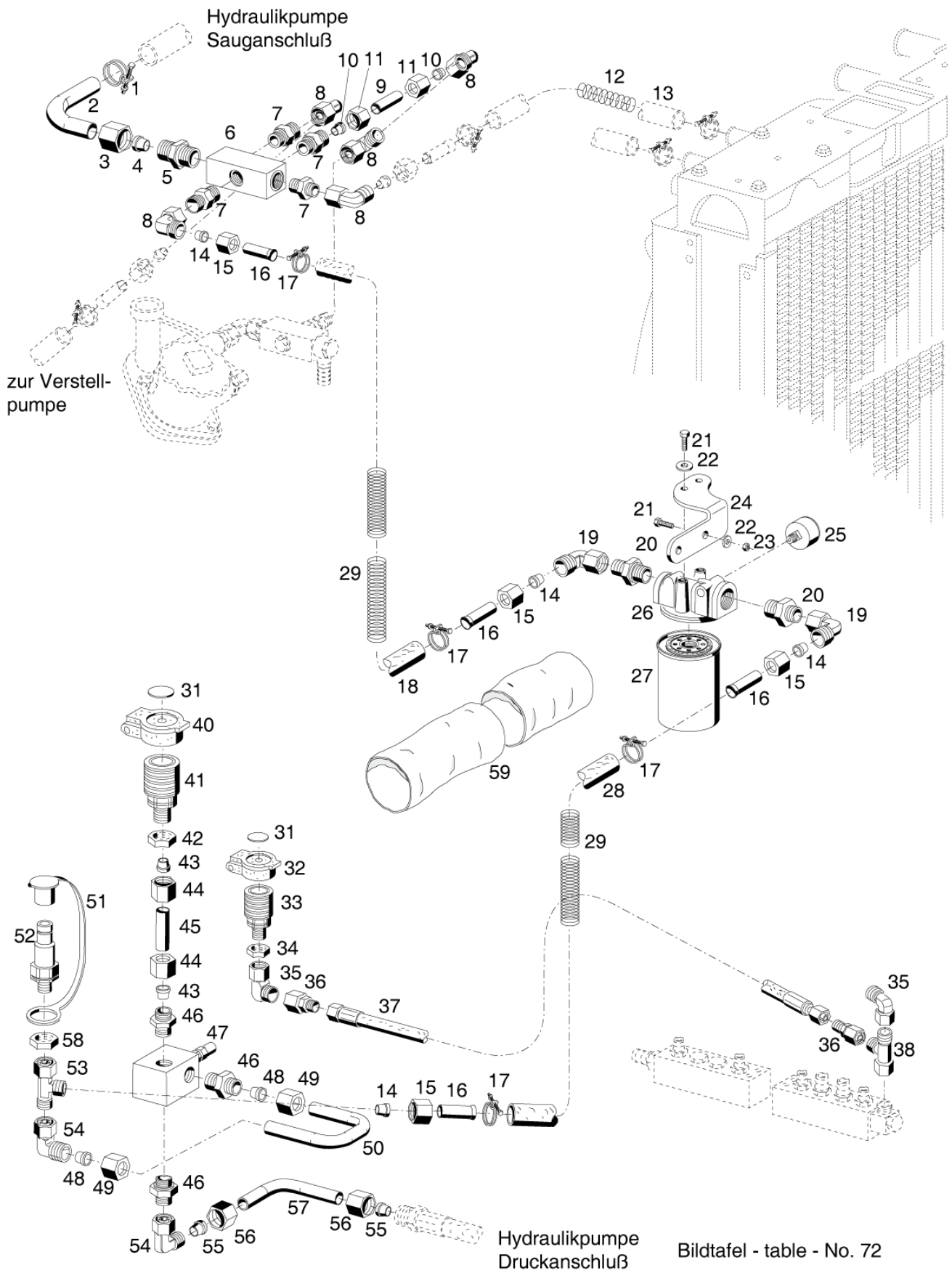


Bildtafel - table - No. 69

Multi-digital-069.ai

30.01.06

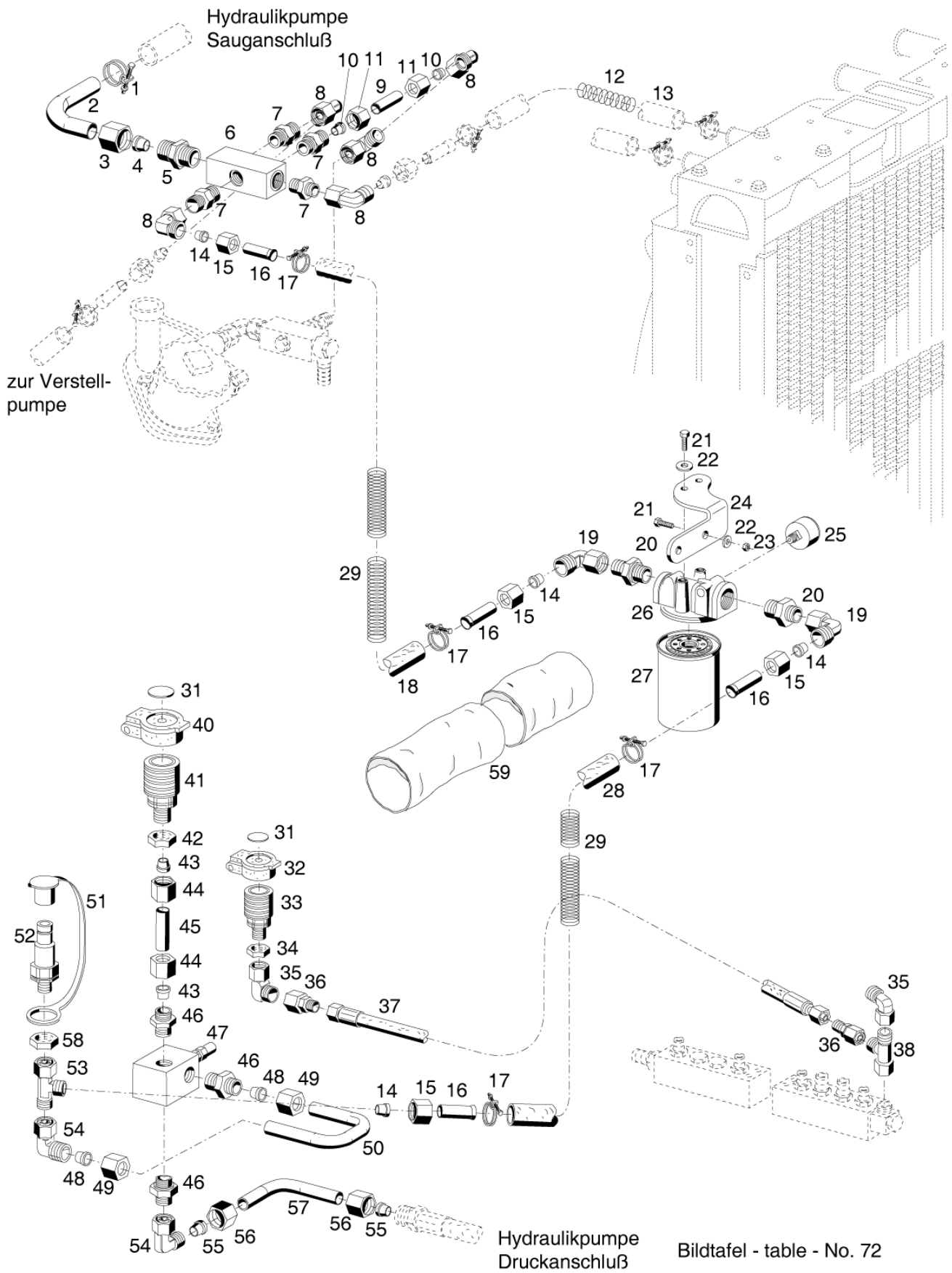
Pos.	Artikelnr.	Bezeichnung	Anzahl
0	136341	HYDR. TRAGEEINRICHTUNG	1
1	023609	MANOMETER ANSCHL.	1
2	014765	+FLDR	1
3	023505	GEWINDENIPPEL	1
5	010102	6KT-MUTTER (FL.)	1
6	028613	GERADER EINSCHRAUBSTUTZEN	1
9	019289	HOCHDRUCKSCHLAUCH (VORMONT.)	1
10	132034	LENKUNGSABDECKUNG C245/345	1
11	023815	6KT.SCHRAUBE	1
12	136268	UNTERLAGE	1
13	136293	HALTER	1
14	012537	SCHEIBE	2
15	010063	FEDERSCHEIBE	2
16	011579	6KT-MUTTER	3
17	011579	6KT-MUTTER	6
18	012537	SCHEIBE	4
19	010044	SCHEIBE	2
20	136585	SPANNGEWINDESTANGE	2
21	011175	6KT.SCHRAUBE	2
22	010063	FEDERSCHEIBE	1
23	011579	6KT-MUTTER	1
24	028983	TRAGEVENTIL	1
25	028609	GERADER EINSCHRAUBSTUTZEN	1
26	028616	EINSTELLB. WINKELSTUTZEN	1
27	028609	GERADER EINSCHRAUBSTUTZEN	1
28	025238	HOCHDRUCKSCHLAUCH (VORMONT.)	1
29	028616	EINSTELLB. WINKELSTUTZEN	1
30	028621	EINSTELLB. L-STUTZEN	1
32	022568	6KT.SCHRAUBE	2
33	137500	HALTER C200/300	1
34	137503	UNTERLAGE C300	1
35	012537	SCHEIBE	2
36	010063	FEDERSCHEIBE	2
37	011579	6KT-MUTTER	3
38	011521	6KT.SCHRAUBE	1
39	010063	FEDERSCHEIBE	1
40	012537	SCHEIBE	1
41	797763	DREHKNOPF	1
42	137205	NACHARBEITSZEICHNUNG f.MENGEN=	1
43	136354	HYDRAULIKSCHALTPL.	1



Bildtafel - table - No. 72

Multi-digital-072.ai 08.03.01

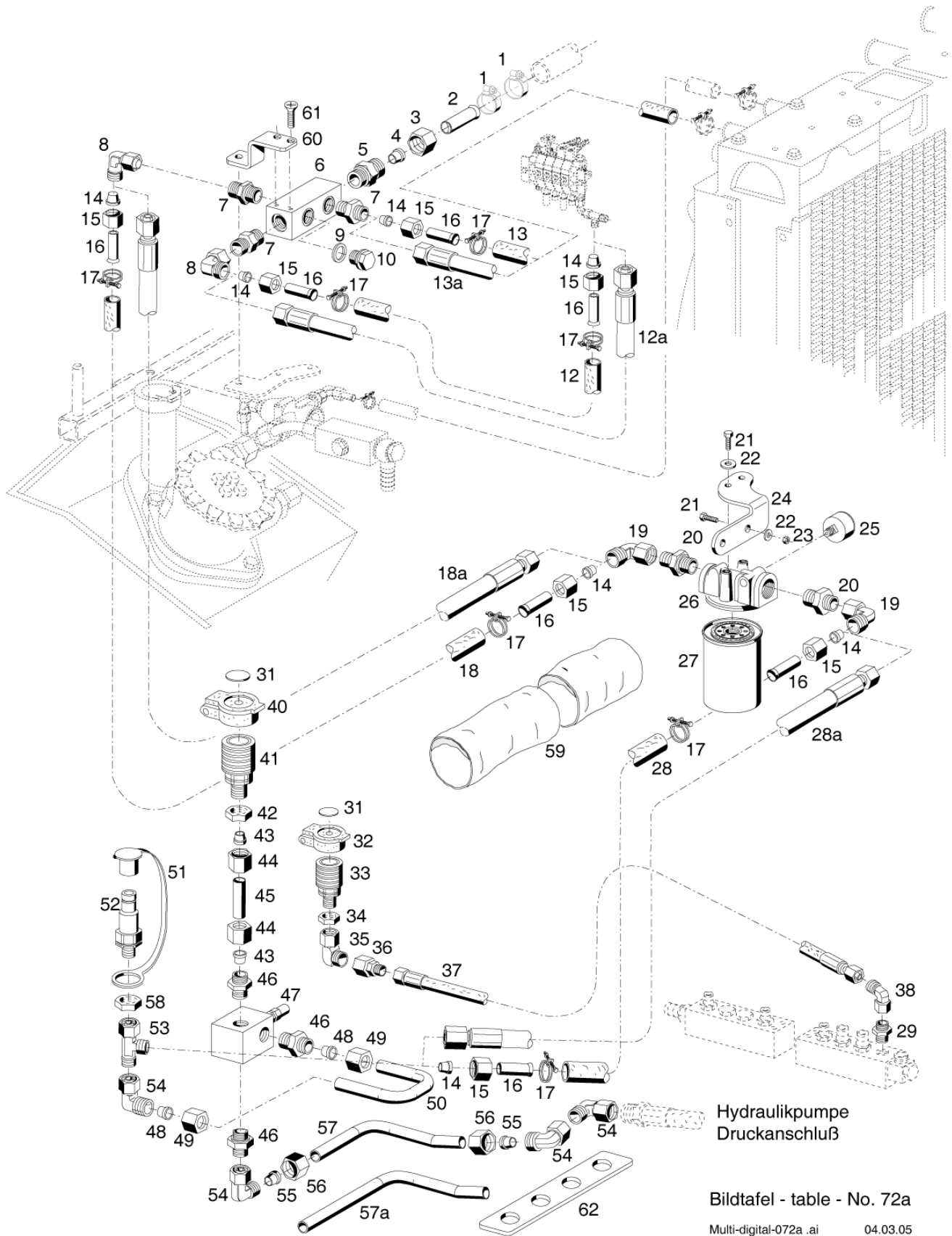
Pos.	Artikelnr.	Bezeichnung	Anzahl
0	136752	INTEGRIERTE GERÄTEPUMPE	1
1	010931	DRAHTBÜGELSHELLE	1
2	134868	BOGEN C245/345	1
3	015724	ÜBERWURFMUTTER	1
4	015750	PROFILRING	1
5	028597	GERADER EINSCHRAUBSTUTZEN	1
6	135022	ROHR (4X M22X1,5) C250/370/M480	1
7	028610	GERADER EINSCHRAUBSTUTZEN	4
8	028624	EINSTELLB.WINKELSTUTZEN	5
9	023197	ROHR (GERADE)	1
10	015752	PROFILRING	2
11	015727	ÜBERWURFMUTTER	2
12	013652	+DRUCKFEDER	1
13	029094	SCHLAUCH	1
14	015752	PROFILRING	4
15	015727	ÜBERWURFMUTTER	4
16	132073	ROHR (AUFGEDORNT)	4
17	023132	DRAHTBÜGELSHELLE.	4
18	026753	RÜCKLAUSCHLAUCH	1
19	028624	EINSTELLB.WINKELSTUTZEN	2
20	028625	GERADER EINSCHRAUBSTUTZEN	2
21	011509	6KT.SCHRAUBE	4
22	012537	SCHEIBE	4
23	011579	6KT-MUTTER	2
24	136570	ÖLFILTERHALTER	1
25	029089	MANOMETER	1
26	136569	+FILTER KPL. ZSB.	1
27	029088	+ERSATZPATRONE	1
28	028745	RÜCKLAUSCHLAUCH	1
29	026885	DRUCKFEDER	2
31	027956	CLIP F. STAUBSCHUTZDECKEL	1
31a	027957	Clip für Staubschutzdeckel schwarz	1
31b	027958	Clip für Staubschutzdeckel blau	1
31c	027959	Clip für Staubschutzdeckel grün	1
31d	027960	Clip für Staubschutzdeckel gelb	1
32	028217	STAUBSCHUTZD. BG 2	1
33	027954	KUPPLUNGSMUFFE m. STAUBSCHUTZD. (FLAT FACE)	1
34	016205	6KT.MUTTER	1
35	028615	EINSTELLB. WINKELSTUTZEN	2
36	028618	REDUZIERSTUTZEN	2
37	019287	HOCHDRUCKSCHLAUCH (VORMONT.)	1
38	028617	EINSTELLB. L-STUTZEN	1
40	028218	STAUBSCHUTZD. BG 3	1
41	027968	KUPPLUNGSMUFFE m. STAUBSCHUTZD. OHNE SPERRKUGEL (FLAT FACE)	1
42	010103	6KT-MUTTER (FL.)	1
43	015752	PROFILRING	2
44	015727	ÜBERWURFMUTTER	2
45	023197	ROHR (GERADE)	1
46	028603	GERADER EINSCHRAUBSTUTZEN	3
47	029087	DRUCKBEGRENZUNGSVENTIL ZSB. 180BAR	1
48	015752	PROFILRING	2



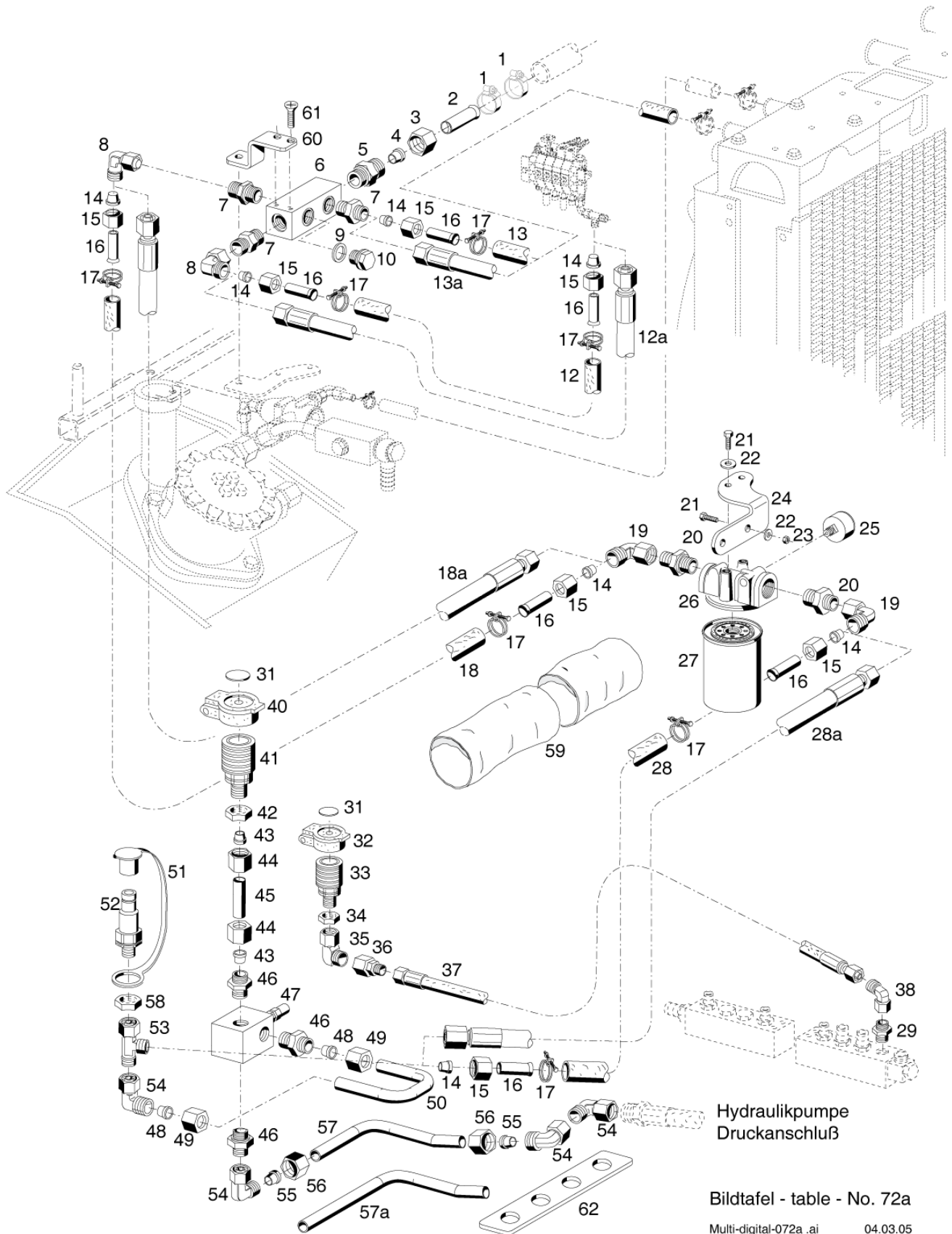
Bildtafel - table - No. 72

Multi-digital-072.ai 08.03.01

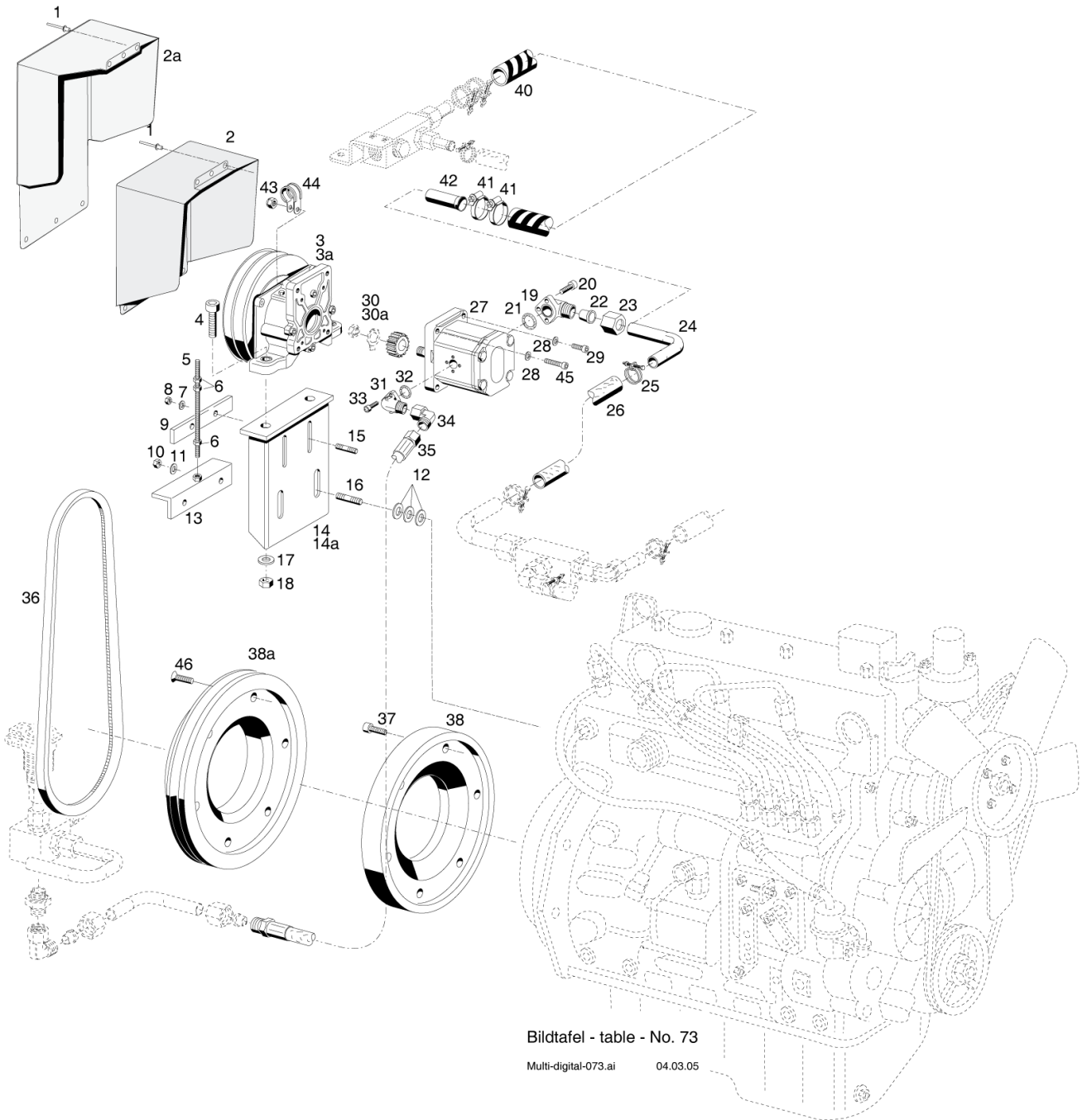
Pos.	Artikelnr.	Bezeichnung	Anzahl
49	015727	ÜBERWURFMUTTER	2
50	136571	ROHRBOGEN C245/345	1
51	027976	STAUBKAPPE F. STECKER ROT	1
52	029105	STECKER m. SCHOTT und MUTTER	1
53	028620	EINSTELLB. L-STUTZEN	1
54	028624	EINSTELLB.WINKELSTUTZEN	2
55	015752	PROFILRING	2
56	015727	ÜBERWURFMUTTER	2
57	133917	RÜCKLAUFLEITUNG	1
58	010103	6KT-MUTTER (FL.)	1
59	029107	SCHUTZSCHLAUCH	1



Pos.	Artikelnr.	Bezeichnung	Anzahl
0	136752	INTEGRIERTE GERÄTEPUMPE	1
1	030721	SCHLAUCHKLEMME	2
2	139273	ROHR (AUFGEDORNT)	1
3	015724	ÜBERWURFMUTTER	1
4	015750	PROFILRING	1
5	028597	GERADER EINSCHRAUBSTUTZEN	1
6	135022	ROHR (4X M22X1,5) C250/370/M480	1
7	028610	GERADER EINSCHRAUBSTUTZEN	3
8	028624	EINSTELLB.WINKELSTUTZEN	2
9	010401	DICHTRING	1
10	010407	VERSCHLUSSCHRAUBE	1
12	029095	SCHLAUCH	1
12a	030429	NIEDERDRUCKSCHLAUCH (VORMONT.) S990	1
13	029473	RÜCKLAUFSCHLAUCH	1
13a	030422	NIEDERDRUCKSCHLAUCH (VORMONT.)	1
14	015752	PROFILRING	7
15	015727	ÜBERWURFMUTTER	7
16	132073	ROHR (AUFGEDORNT)	7
17	023132	DRAHTBÜGELSHELLE.	7
18	026595	RÜCKLAUFSCHLAUCH	1
18a	030430	NIEDERDRUCKSCHLAUCH (VORMONT.) C250/370	1
19	028624	EINSTELLB.WINKELSTUTZEN	2
20	028625	GERADER EINSCHRAUBSTUTZEN	2
21	011509	6KT.SCHRAUBE	4
22	012537	SCHEIBE	4
23	011579	6KT-MUTTER	2
24	136570	ÖLFILTERHALTER	1
25	029089	MANOMETER	1
26	136569	+FILTER KPL. ZSB.	1
27	029088	+ERSATZPATRONE	1
28	028745	RÜCKLAUFSCHLAUCH	1
28a	030431	NIEDERDRUCKSCHLAUCH (VORMONT.)	1
29	028609	GERADER EINSCHRAUBSTUTZEN	2
31	027956	CLIP F. STAUBSCHUTZDECKEL	1
31a	027957	Clip für Staubschutzdeckel schwarz	1
31b	027958	Clip für Staubschutzdeckel blau	1
31c	027959	Clip für Staubschutzdeckel grün	1
31d	027960	Clip für Staubschutzdeckel gelb	1
32	028217	STAUBSCHUTZD. BG 2	1
33	027954	KUPPLUNGSMUFFE m. STAUBSCHUTZD. (FLAT FACE)	1
34	016205	6KT.MUTTER	1
35	028615	EINSTELLB. WINKELSTUTZEN	1
36	028618	REDUZIERSTUTZEN	1
37	019287	HOCHDRUCKSCHLAUCH (VORMONT.)	1
38	028616	EINSTELLB. WINKELSTUTZEN	1
40	028218	STAUBSCHUTZD. BG 3	1
41	027968	KUPPLUNGSMUFFE m. STAUBSCHUTZD. OHNE SPERRKUGEL (FLAT FACE)	1
42	010103	6KT-MUTTER (FL.)	1
43	015752	PROFILRING	2
44	015727	ÜBERWURFMUTTER	2
45	023197	ROHR (GERADE)	1



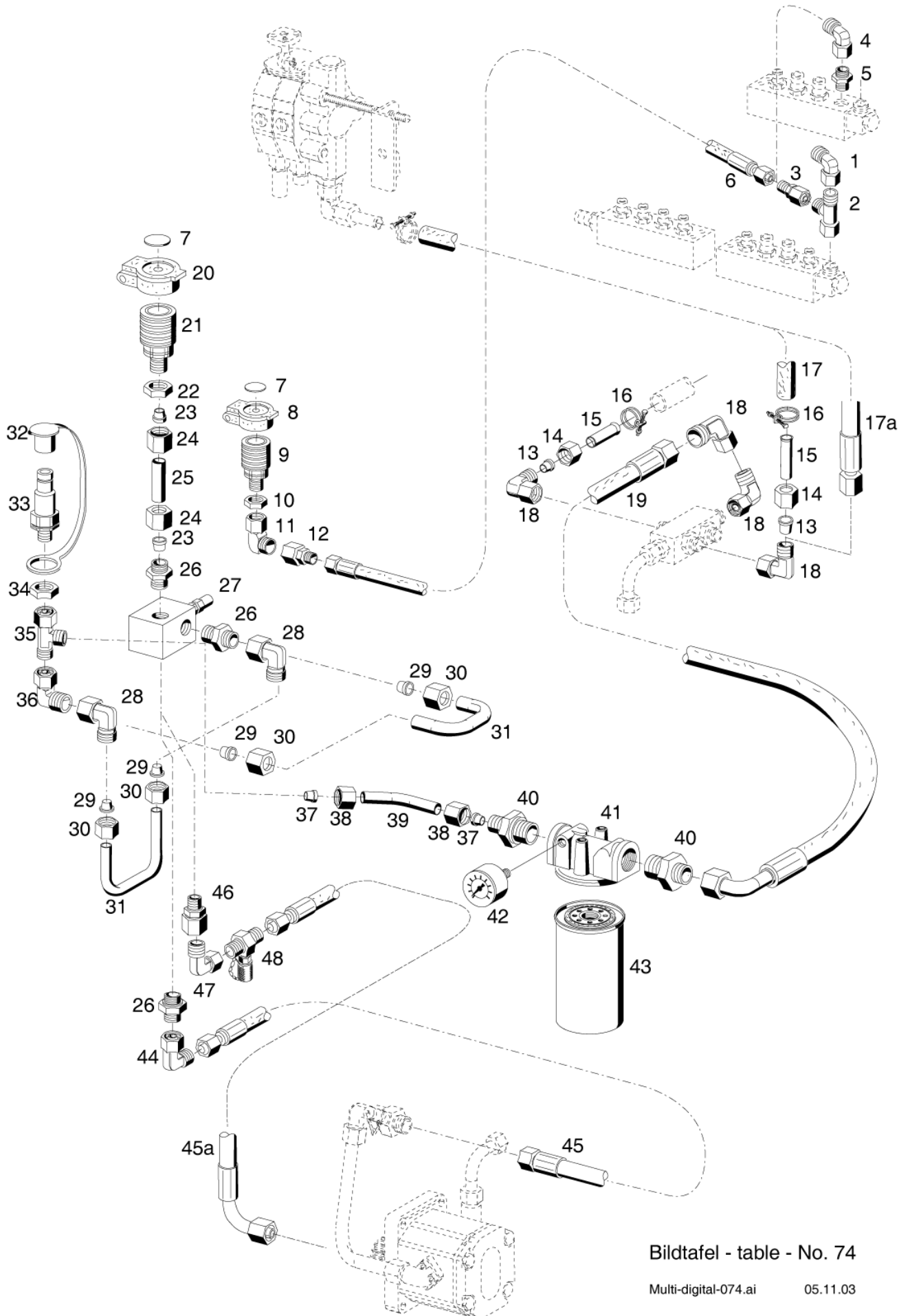
Pos.	Artikelnr.	Bezeichnung	Anzahl
46	028603	GERADER EINSCHRAUBSTUTZEN	3
47	029087	DRUCKBEGRENZUNGSVENTIL ZSB. 180BAR	1
48	015752	PROFILRING	2
49	015727	ÜBERWURFMUTTER	2
50	136571	ROHRBOGEN C245/345	1
51	027976	STAUBKAPPE F. STECKER ROT	1
52	029105	STECKER m. SCHOTT und MUTTER	1
53	028620	EINSTELLB. L-STUTZEN	1
54	028624	EINSTELLB.WINKELSTUTZEN	4
55	015752	PROFILRING	2
56	015727	ÜBERWURFMUTTER	2
57	133329	RÜCKLAUFLEITUNG	1
57a	141514	ROHR C245	1
58	010103	6KT-MUTTER (FL.)	1
59	029107	SCHUTZSCHLAUCH	1
60	139263	HALTER	1
61	028256	SENKSCHRAUBE	2
62	137964	LOCHLEISTE	1



Bildtafel - table - No. 73

Multi-digital-073.ai 04.03.05

Pos.	Artikelnr.	Bezeichnung	Anzahl
1	016638	BLINDNIET	6
1a	143766	NACHRÜSTS. F. GERÄTEPUMPE C200	1
2	136567	PUMPENABDECKUNG	1
2a	142636	PUMPENABDECKUNG	1
3	136561	PUMPENLAGER mit EL.KUPPLUNG -	1
3a	139195	PUMPENLAGER mit EL.KUPPLUNG	1
4	029023	INNEN-6KT.SCHRAUBE	2
5	136585	SPANNGEWINDESTANGE	1
6	011579	6KT-MUTTER	3
7	010063	FEDERSCHEIBE	2
8	011579	6KT-MUTTER	2
9	136565	STREBE C245	1
10	011585	6KT-MUTTER	2
11	010064	FEDERSCHEIBE	2
12	010046	SCHEIBE	6
13	136573	SPANNWINKEL ZSB. NL. C245	1
14	136562	PUMPENHALTER ZSB. NL.	1
14a	142634	PUMPENHALTER ZSB. NL. C245	1
15	011609	STIFTSCHRAUBE	2
16	029141	STIFTSCHRAUBE (62 LG.)	2
17	010066	FEDERSCHEIBE	2
18	011594	6KT-MUTTER	2
19	029037	WINKELFLANSCHVERSCHRAUBUNG	1
20	011052	INNEN-6KT.SCHRAUBE	3
21	014753	RDR	1
22	015750	PROFILRING	1
23	015724	ÜBERWURFMUTTER	1
24	134868	BOGEN C245/345	1
25	030721	SCHLAUCHKLEMME	1
26	029106	SCHLAUCH	1
27	136680	ZAHNRADPUMPE KPL.	1
28	010063	FEDERSCHEIBE	4
29	011052	INNEN-6KT.SCHRAUBE	4
30	136681	KUPPLUNGSHÜLSE	1
30a	139196	KUPPLUNGSHÜLSE C245/345	1
31	136572	WINKELFLANSCHVERSCHRAUBUNG	1
32	029216	RDR	1
33	022858	INNEN-6KT.SCHRAUBE	3
34	028624	EINSTELLB.WINKELSTUTZEN	1
35	028065	HÖCHSTDRUCKSCHLAUCH 2SC12	1
36	029022	SCHMALKEILRIEMEN	2
37	011206	INNEN-6KT.SCHRAUBE	6
38	136560	KEILRIEMENSCHWUNGMASSE	1
38a	143005	3 RILLIGE-SCHWUNGMASSE C245	1
40	029471	SCHLAUCH D7/8"	1
41	030721	SCHLAUCHKLEMME	2
42	139273	ROHR (AUFGEDORNT)	1
43	011935	+6KT-MUTTER	1
44	026557	ROHRSCHELLE MIT GUMMIPROFIL	1
45	011052	INNEN-6KT.SCHRAUBE	1
46	012592	SENKSCHRAUBE M.INNEN 6KT	6

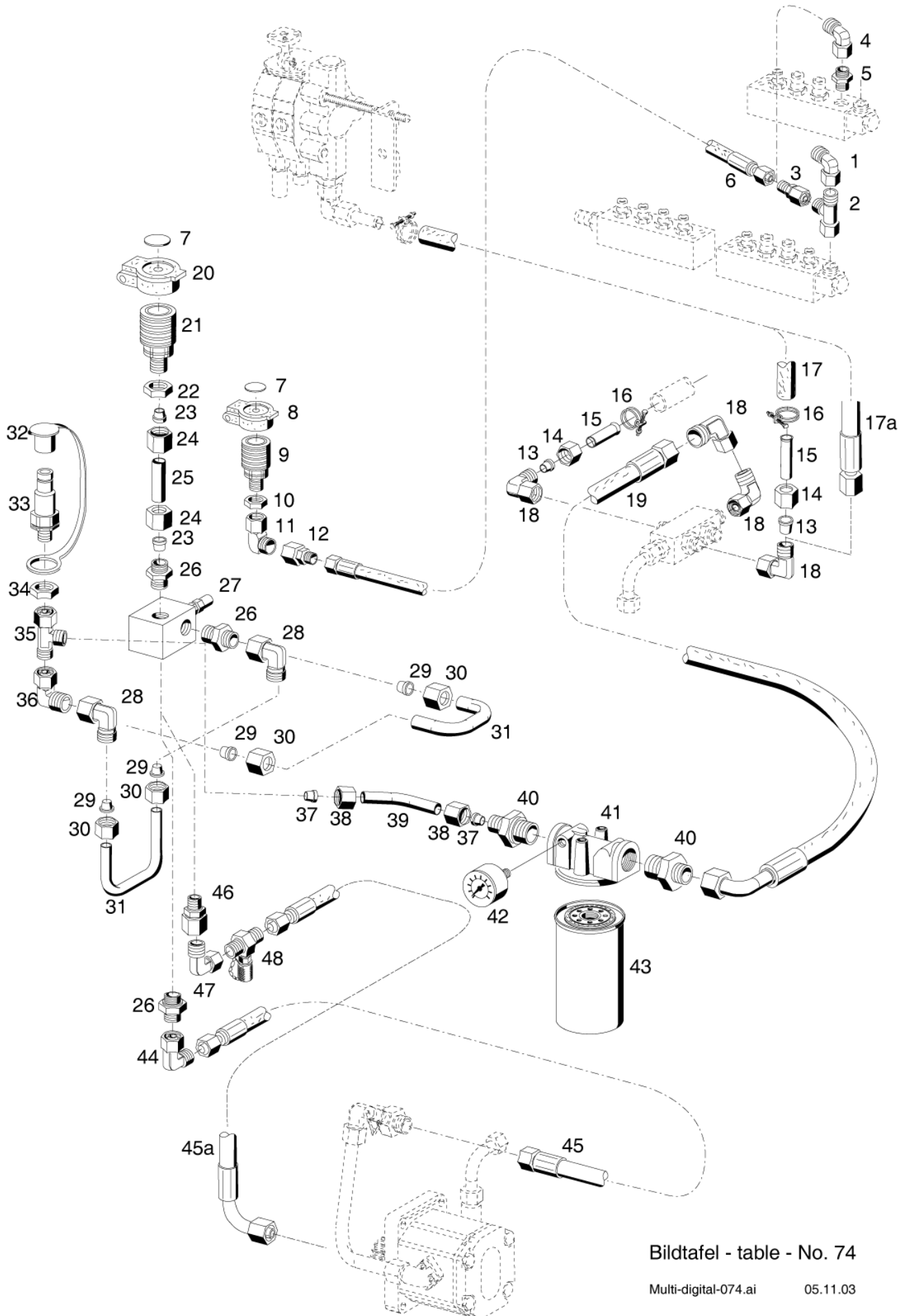


Bildtafel - table - No. 74

Multi-digital-074.ai

05.11.03

Pos.	Artikelnr.	Bezeichnung	Anzahl
0	136753	INTEGRIERTE GERÄTEPUMPE	1
1	028615	EINSTELLB. WINKELSTUTZEN	1
2	028617	EINSTELLB. L-STUTZEN	1
3	028618	REDUZIERSTUTZEN	1
4	028616	EINSTELLB. WINKELSTUTZEN	1
5	028609	GERADER EINSCHRAUBSTUTZEN	1
6	025239	HOCHDRUCKSCHLAUCH (VORMONT.)	1
7	027956	CLIP F. STAUBSCHUTZDECKEL	1
7a	027957	Clip für Staubschutzdeckel schwarz	1
7b	027958	Clip für Staubschutzdeckel blau	1
7c	027959	Clip für Staubschutzdeckel grün	1
7d	027960	Clip für Staubschutzdeckel gelb	1
8	028217	STAUBSCHUTZD. BG 2	1
9	027954	KUPPLUNGSMUFFE m. STAUBSCHUTZD. (FLAT FACE)	1
10	016205	6KT.MUTTER	1
11	028615	EINSTELLB. WINKELSTUTZEN	1
12	028618	REDUZIERSTUTZEN	1
13	015752	PROFILRING	3
14	015727	ÜBERWURFMUTTER	3
15	132073	ROHR (AUFGEDORNT)	3
16	023132	DRAHTBÜGELSHELLE.	4
17	029226	SCHLAUCH	1
17a	030433	NIEDERDRUCKSCHLAUCH (VORMONT.) S990	1
18	028624	EINSTELLB.WINKELSTUTZEN	4
19	026693	SCHLAUCHLEITUNG	1
20	028218	STAUBSCHUTZD. BG 3	1
21	027968	KUPPLUNGSMUFFE m. STAUBSCHUTZD. OHNE SPERRKUGEL (FLAT FACE)	1
22	010103	6KT-MUTTER (FL.)	1
23	015752	PROFILRING	2
24	015727	ÜBERWURFMUTTER	2
25	023197	ROHR (GERADE)	1
26	028603	GERADER EINSCHRAUBSTUTZEN	2
27	029087	DRUCKBEGRENZUNGSVENTIL ZSB. 180BAR	1
28	028624	EINSTELLB.WINKELSTUTZEN	2
29	015752	PROFILRING	2
30	015727	ÜBERWURFMUTTER	2
31	136571	ROHRBOGEN C245/345	1
32	027976	STAUBKAPPE F. STECKER ROT	1
33	029105	STECKER m. SCHOTT und MUTTER	1
34	010103	6KT-MUTTER (FL.)	1
35	028620	EINSTELLB. L-STUTZEN	1
36	028624	EINSTELLB.WINKELSTUTZEN	1
37	015752	PROFILRING	2
38	015727	ÜBERWURFMUTTER	2
39	133777	+ROHR (GEB. 25°)	1
40	028625	GERADER EINSCHRAUBSTUTZEN	2
41	136569	+FILTER KPL. ZSB.	1
42	029089	MANOMETER	1
43	029088	+ERSATZPATRONE	1
44	028624	EINSTELLB.WINKELSTUTZEN	1
45	028177	HOCHDRUCKSCHLAUCH (VORMONT.) S990/1090/M480	1

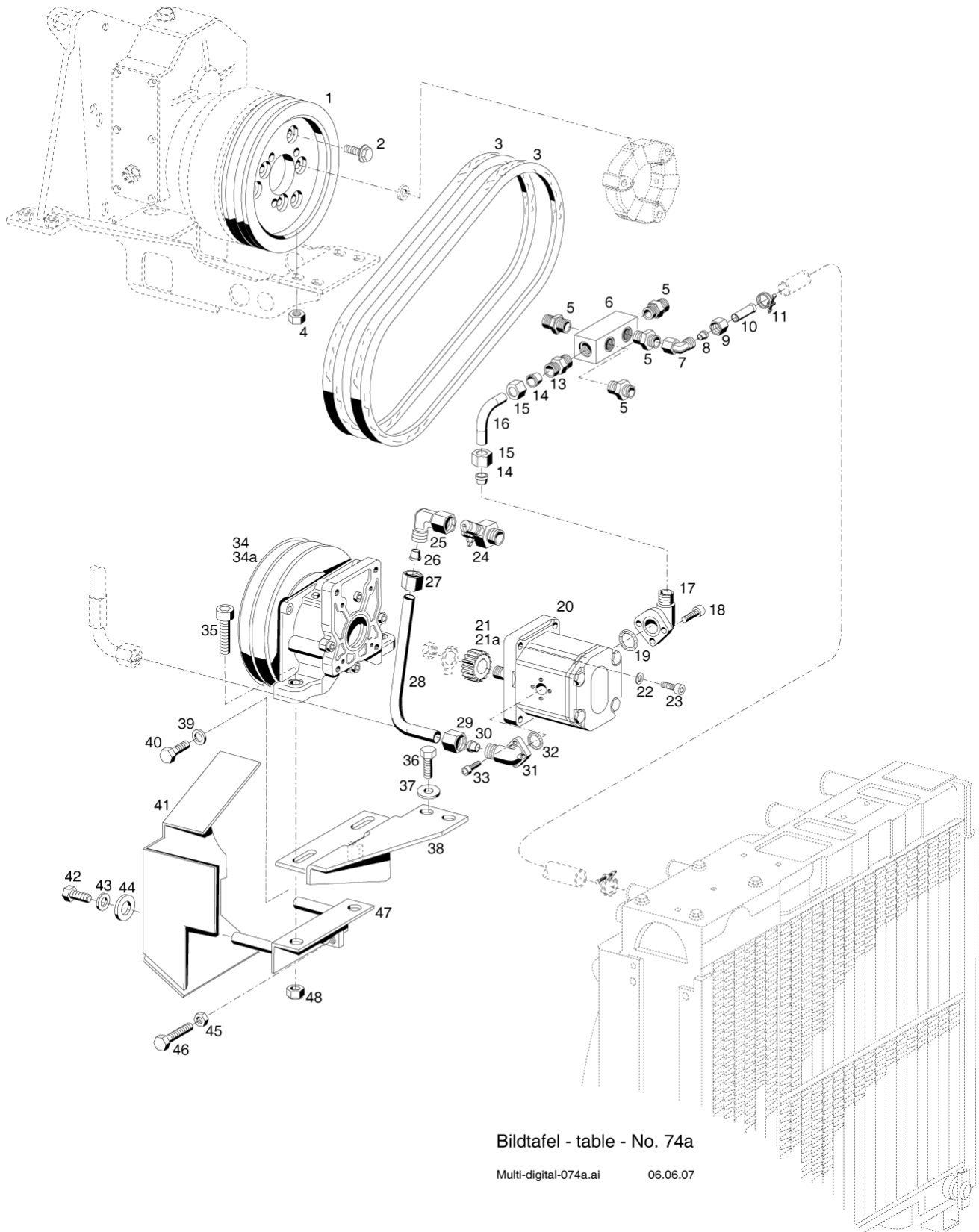


Bildtafel - table - No. 74

Multi-digital-074.ai

05.11.03

Pos.	Artikelnr.	Bezeichnung	Anzahl
45a	027912	SCHLAUCHLEITUNG	1
46	030684	GERADER EINSCHRAUBSTUTZEN	1
47	028624	EINSTELLB.WINKELSTUTZEN	1
48	027833	MESSVERSCHRAUBUNG	1

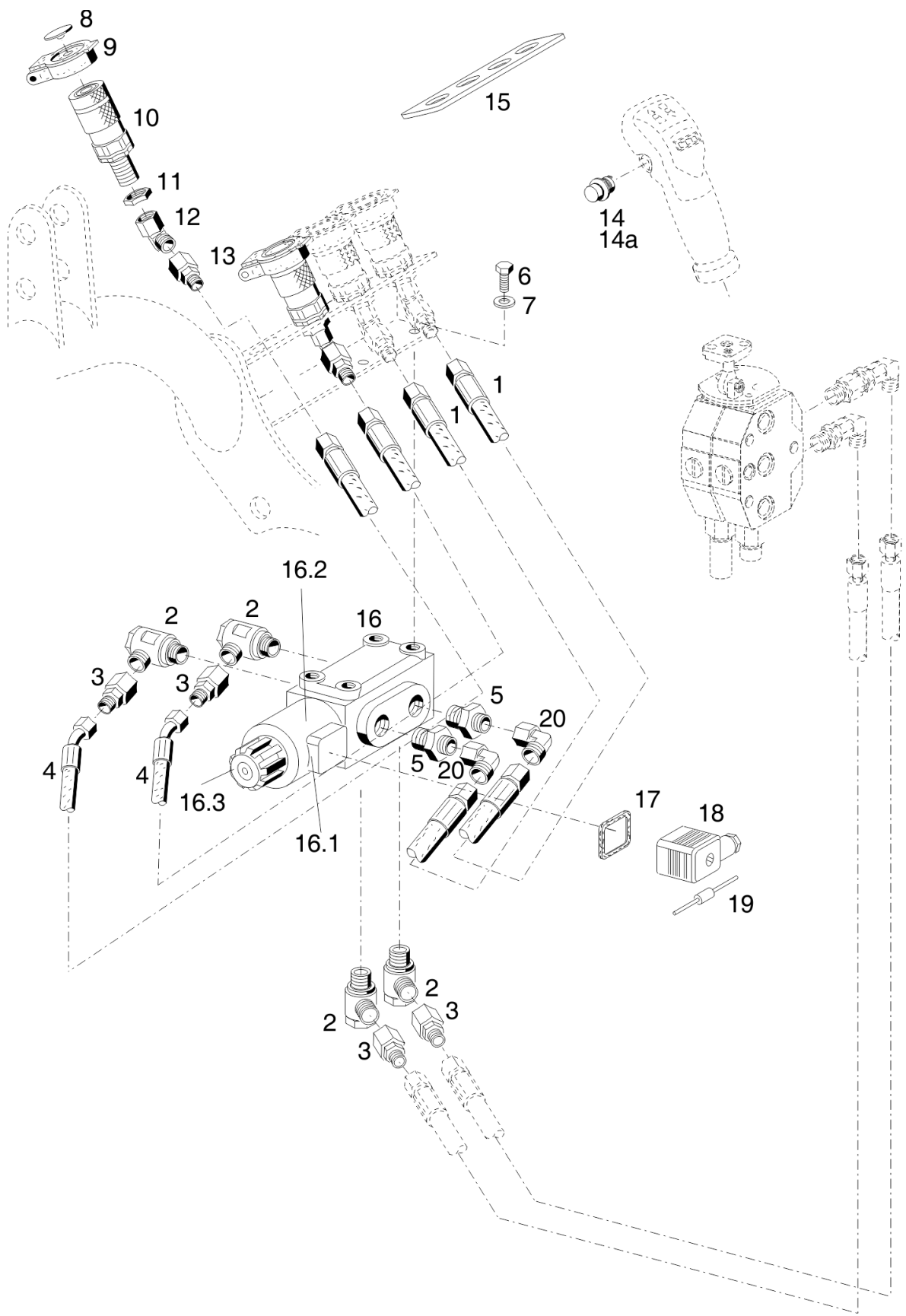


Bildtafel - table - No. 74a

Multi-digital-074a.ai

06.06.07

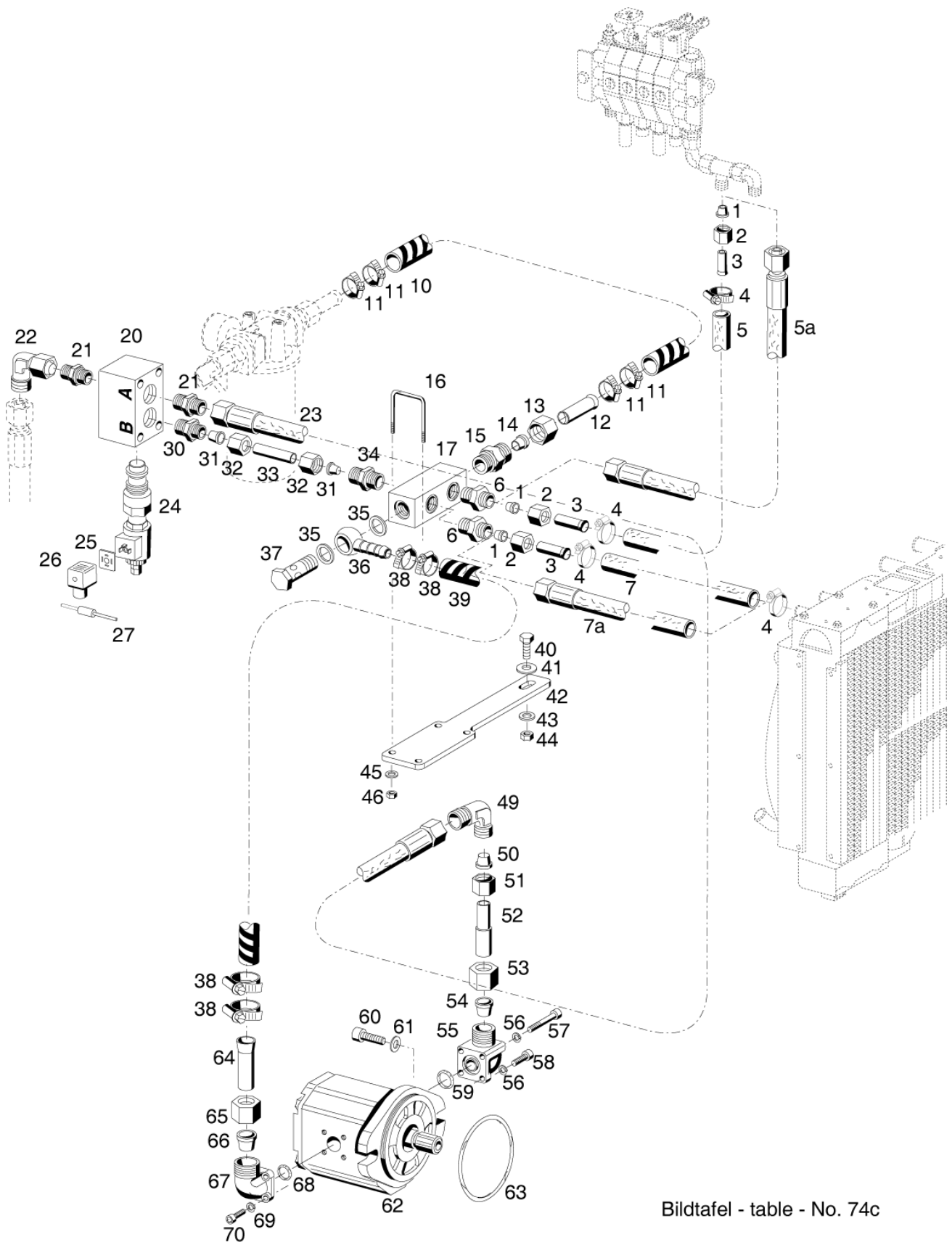
Pos.	Artikelnr.	Bezeichnung	Anzahl
1	137752	RIEMENSCHLEIBE 2-RILLIG	1
2	029214	SICHERUNGSSCHRAUBE	3
3	029250	SCHMALKEILRIEMEN C345	2
4	024184	+6KT-MUTTER	4
5	028610	GERADER EINSCHRAUBSTUTZEN	4
6	135022	ROHR (4X M22X1,5) C250/370/M480	1
7	028624	EINSTELLB.WINKELSTUTZEN	1
8	015752	PROFILRING	1
9	015727	ÜBERWURFMUTTER	1
10	132073	ROHR (AUFGEDORNT)	1
11	023132	DRAHTBÜGELSCHELLE.	1
13	028597	GERADER EINSCHRAUBSTUTZEN	1
14	015750	PROFILRING	2
15	015724	ÜBERWURFMUTTER	2
16	137764	BOGEN C345	1
17	029037	WINKELFLANSCHVERSCHRÄUBUNG	1
18	011052	INNEN-6KT.SCHRAUBE	3
19	014753	RDR	1
20	136680	ZAHNRADPUMPE KPL.	1
21	136681	KUPPLUNGSHÜLSE	1
21a	139196	KUPPLUNGSHÜLSE C245/345	1
22	010063	FEDERSCHLEIBE	4
23	011052	INNEN-6KT.SCHRAUBE	4
24	027833	MESSVERSCHRÄUBUNG	1
25	028624	EINSTELLB.WINKELSTUTZEN	1
26	015752	PROFILRING	1
27	015727	ÜBERWURFMUTTER	1
28	137762	ROHRBOGEN	1
29	015727	ÜBERWURFMUTTER	1
30	015752	PROFILRING	1
31	136572	WINKELFLANSCHVERSCHRÄUBUNG	1
32	029216	RDR	1
33	022858	INNEN-6KT.SCHRAUBE	3
34	136561	PUMPENLAGER mit EL.KUPPLUNG -	1
34a	139195	PUMPENLAGER mit EL.KUPPLUNG	1
35	029023	INNEN-6KT.SCHRAUBE	2
36	011555	6KT.SCHRAUBE	2
37	029251	SICHERUNGSSCHLEIBE	2
38	137743	PUMPENHALTER ZSB. NL.	1
39	010064	FEDERSCHLEIBE	1
40	011525	6KT.SCHRAUBE	1
41	137751	RIEMENSCHUTZ C345	1
42	011525	6KT.SCHRAUBE	1
43	010064	FEDERSCHLEIBE	2
44	025055	SCHLEIBE	4
45	011585	6KT-MUTTER	1
46	011178	6KT.SCHRAUBE	1
47	137747	SPANNVORRICHTUNG ZSB. NL.	1
48	024184	+6KT-MUTTER	2



Bildtafel - table - No. 74b

Pos.	Artikelnr.	Bezeichnung	Anzahl
0	138351	BS. ELEKTR. VERTEILERBLOCK 6/2	1
1	025238	HOCHDRUCKSCHLAUCH (VORMONT.)	2
2	028637	WINKEL-SCHWENKSTUTZEN	4
3	028618	REDUZIERSTUTZEN	4
4	025164	SCHLAUCHLEITUNG	2
5	028606	GERADER EINSCHRAUBSTUTZEN	2
6	011509	6KT.SCHRAUBE	2
7	010044	SCHEIBE	2
8	027956	CLIP F. STAUBSCHUTZDECKEL	1
8a	027957	Clip für Staubschutzdeckel schwarz	1
8b	027958	Clip für Staubschutzdeckel blau	1
8c	027959	Clip für Staubschutzdeckel grün	1
8d	027960	Clip für Staubschutzdeckel gelb	1
9	028217	STAUBSCHUTZD. BG 2	2
10	027954	KUPPLUNGSMUFFE m. STAUBSCHUTZD. (FLAT FACE)	2
11	016205	6KT.MUTTER	2
12	028615	EINSTELLB. WINKELSTUTZEN	2
13	028618	REDUZIERSTUTZEN	2
14	029281	ELEKTRISCHER TASTER GELB	1
14a	030240	ELEKTRISCHER TASTER ORANGE F/L560	1
15	137964	LOCHLEISTE	1
16	029366	6/2 WEGEVENTIL ZSB. F/L560	1
16.1	030540	MAGNETSPULE	1
16.2	030490	MAGNETANKER	1
16.3	030491	MAGNETMUTTER	1
17	128432	DICHTUNG	1
18	126318	GERÄTESTECKER 3-POLIG	1
19	027136	DIODE BY 254	1
20	028616	EINSTELLB. WINKELSTUTZEN	2

Pos.	Artikelnr.	Bezeichnung	Anzahl
620	800743	LEISTUNGSHYDRAULIK FÜR SUMMERPARK UND BASIC	1
630	800744	LEISTUNGSHYDRAULIK FÜR SUMMERPARK UND BASIC	1
640	800745	LEITUNGSSATZ HINTEN FÜR GERÄTEPUMPE BAUREIHE C300	1
650	800746	LEISTUNGSHYDRAULIK 70 L/MIN BAUREIHE 300	1
660	800747	LEISTUNGSHYDRAULIK 75 L/MIN BAUREIHE 300	1
670	800748	LEISTUNGSHYDRAULIK 70 L/MIN BAUREIHE 300	1
680	800749	LEISTUNGSHYDRAULIK 70 L/MIN BAUREIHE 200	1
690	800750	LEISTUNGSHYDRAULIK 75 L/MIN BAUREIHE 200	1
700	800751	LEISTUNGSHYDRAULIK 70 L/MIN BAUREIHE 200	1
710	800752	LEITUNGSSATZHINTENFÜRGERÄTEPUMPEBAUREIHE200	1
720	800753	LEITUNGSSATZHINTENFÜRLEISTUNGSHYDRAULIK	1

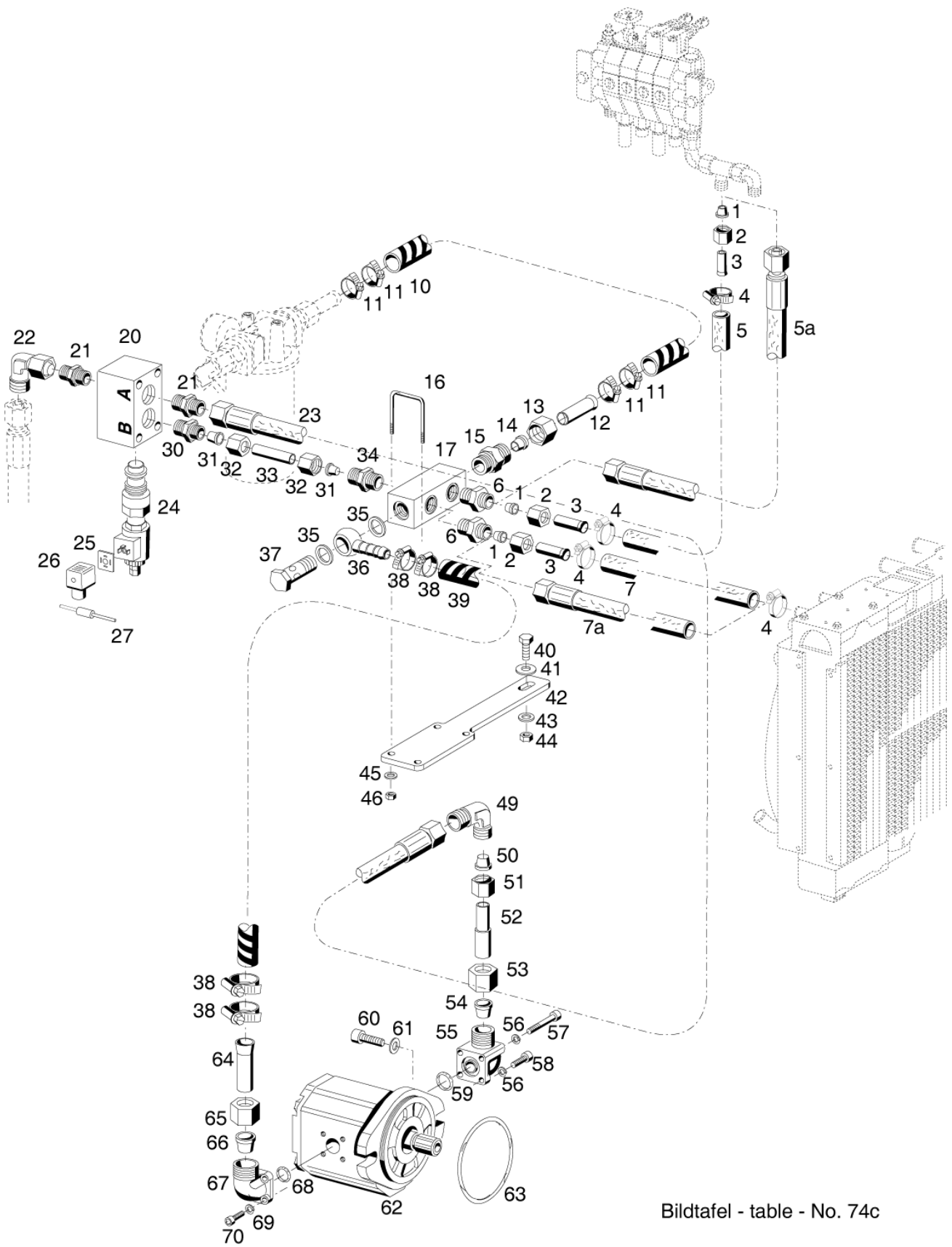


Bildtafel - table - No. 74c

Multi-digital-074c.ai

07.03.05

Pos.	Artikelnr.	Bezeichnung	Anzahl
1	015752	PROFILRING	3
2	015727	ÜBERWURFMUTTER	3
3	132073	ROHR (AUFGEDORNT)	3
4	030720	SCHLAUCHKL. ZSB. DIN 3017 LR	4
5	029981	RÜCKLAUFSCHLAUCH	1
5a	030395	NIEDERDRUCKSCHLAUCH (VORMONT.) C250/270	1
6	028610	GERADER EINSCHRAUBSTUTZEN	2
7	029134	SCHLAUCH	1
7a	030423	NIEDERDRUCKSCHLAUCH (VORMONT.)	1
10	029979	RÜCKLAUFSCHLAUCH	1
11	030721	SCHLAUCHKLEMME	4
12	139273	ROHR (AUFGEDORNT)	1
13	015724	ÜBERWURFMUTTER	1
14	015750	PROFILRING	1
15	029058	GERADER EINSCHRAUBSTUTZEN C250/370/M480/S990	1
16	142095	BÜGEL	2
17	136760	ROHR (3XM22X1,5/4XM6) M480/S990	1
20	029741	GEHÄUSE S990	1
21	029092	GERADER EINSCHRAUBSTUTZEN	2
22	028601	EINSTELLB. WINKELSTUTZEN	1
23	029984	HOCHDRUCKSCHLAUCH (VORMONT.)	1
24	029740	DRUCKBEGRENZUNGSPATRONE NG10	1
25	128432	DICHTUNG	1
26	126318	GERÄTESTECKER 3-POLIG	1
27	027136	DIODE BY 254	1
30	029092	GERADER EINSCHRAUBSTUTZEN	1
31	022531	PROFILRING	2
32	022529	ÜBERWURFMUTTER	2
33	141014	ROHR	1
34	015848	GER. EINSCHRAUBSTUTZEN	1
35	010402	DICHTRING	2
36	029060	SCHLAUCHNIPPEL M. STUTZEN	1
37	025294	HOHLSCHRAUBE	1
38	030721	SCHLAUCHKLEMME	4
39	029980	SAUGSCHLAUCH	1
40	011525	6KT.SCHRAUBE	1
41	025055	SCHEIBE	1
42	142094	HALTER	1
43	010064	FEDERSCHEIBE	1
44	011585	6KT-MUTTER	1
45	011742	FEDERSCHEIBE	4
46	011577	6KT-MUTTER	4
49	030017	WINKELSTUTZEN C250/370	1
50	022531	PROFILRING	1
51	022529	ÜBERWURFMUTTER	1
52	141009	ROHR GER. S990	1
53	023796	ÜBERWURFMUTTER	1
54	023797	PROFILRING	1
55	029735	WINKELFLANSCHVERSCHRAUBUNG	1
56	010447	FEDERING	4
57	029299	INNEN-6KT.SCHRAUBE	2

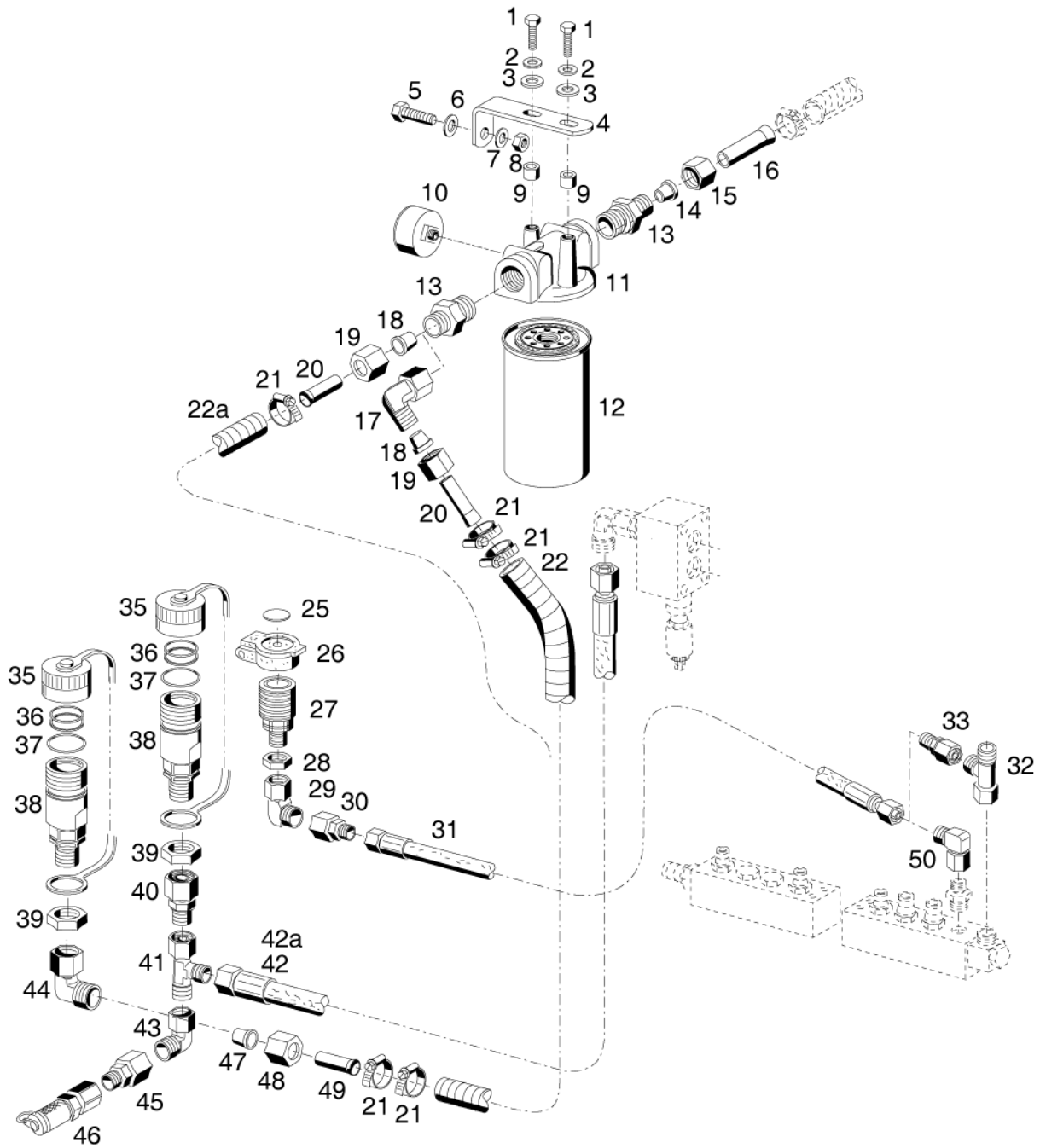


Bildtafel - table - No. 74c

Multi-digital-074c.ai

07.03.05

Pos.	Artikelnr.	Bezeichnung	Anzahl
58	027827	INNEN-6KT.SCHRAUBE	2
59	014744	RDR	1
60	011214	INNEN-6KT.SCHRAUBE	2
61	010046	SCHEIBE	2
62	140974	ZAHNRADPUMPE KPL.	1
63	030244	RDR	1
64	139273	ROHR (AUFGEDORNT)	1
65	015724	ÜBERWURFMUTTER	1
66	015750	PROFILRING	1
67	015815	WINKELFLANSCHVERSCHR.	1
68	014753	RDR	1
69	010447	FEDERRING	4
70	027827	INNEN-6KT.SCHRAUBE	4

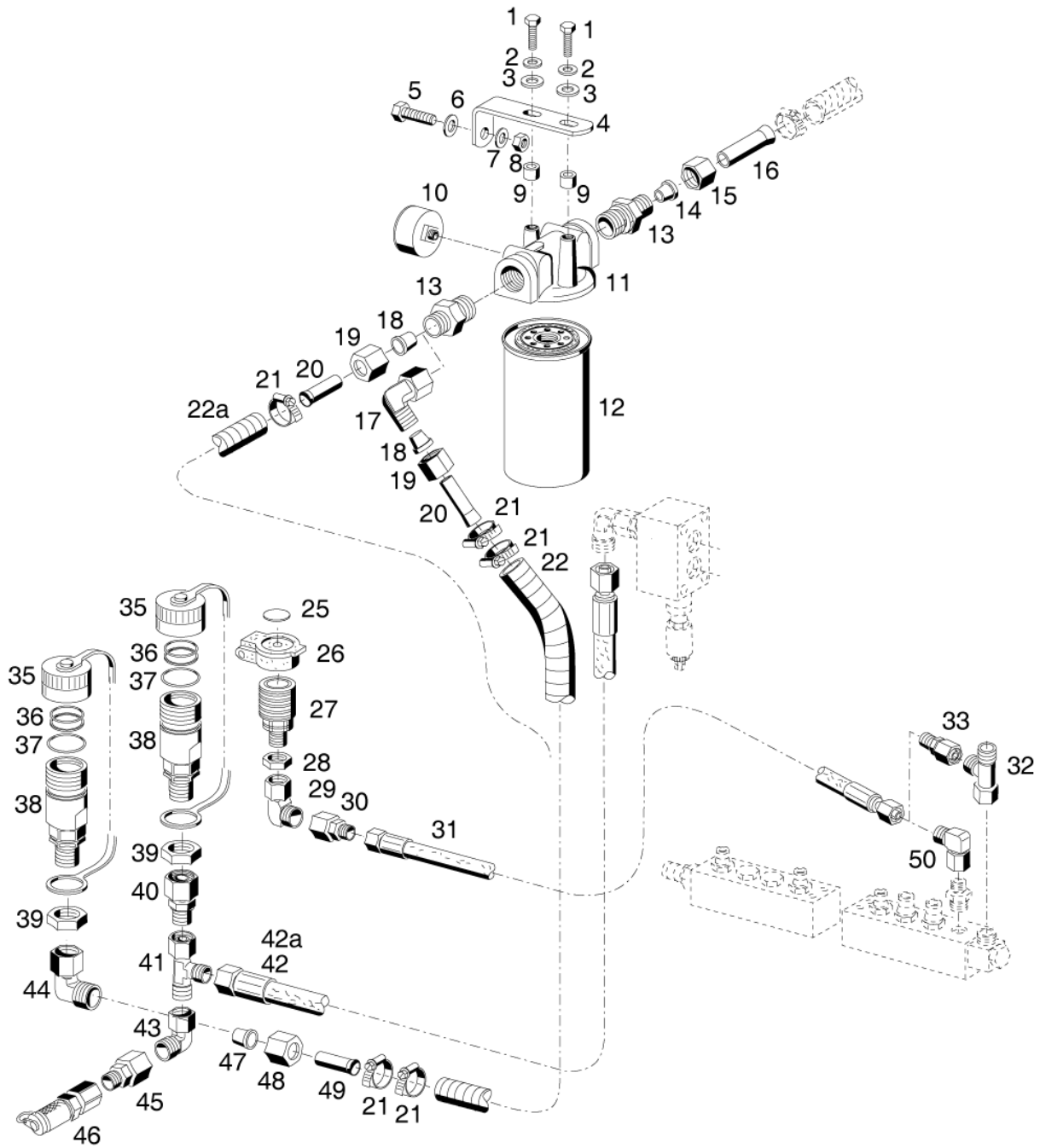


Bildtafel - table - No. 74d

Multi-digital-074d.ai

03.12.08

Pos.	Artikelnr.	Bezeichnung	Anzahl
1	011509	6KT.SCHRAUBE	2
2	010063	FEDERSCHEIBE	2
3	012537	SCHEIBE	2
4	142093	ÖLFILTERHALTER	1
5	011525	6KT.SCHRAUBE	1
6	010046	SCHEIBE	1
7	010064	FEDERSCHEIBE	1
8	011585	6KT-MUTTER	1
9	014281	ROHR	2
10	029089	MANOMETER	1
11	136569	+FILTER KPL. ZSB.	1
12	029088	+ERSATZPATRONE	1
13	028597	GERADER EINSCHRAUBSTUTZEN	2
14	015750	PROFILRING	1
15	015724	ÜBERWURFMUTTER	1
16	139273	ROHR (AUFGEDORNT)	1
17	029055	EINSTELLB. WINKELSTUTZEN	1
18	015750	PROFILRING	1
19	015724	ÜBERWURFMUTTER	1
20	139273	ROHR (AUFGEDORNT)	1
21	030721	SCHLAUCHKLEMME	4
22	029978	RÜCKLAUFSCHLAUCH	1
22a	030638	RÜCKLAUFSCHLAUCH	1
25	027956	CLIP F. STAUBSCHUTZDECKEL	1
25a	027957	Clip für Staubschutzdeckel schwarz	1
25b	027958	Clip für Staubschutzdeckel blau	1
25c	027959	Clip für Staubschutzdeckel grün	1
25d	027960	Clip für Staubschutzdeckel gelb	1
26	028217	STAUBSCHUTZD. BG 2	1
27	027954	KUPPLUNGSMUFFE m. STAUBSCHUTZD. (FLAT FACE)	1
28	016205	6KT.MUTTER	1
29	028615	EINSTELLB. WINKELSTUTZEN	1
30	028618	REDUZIERSTUTZEN	1
31	019287	HOCHDRUCKSCHLAUCH (VORMONT.)	1
32	028617	EINSTELLB. L-STUTZEN	1
33	028618	REDUZIERSTUTZEN	1
35	028363	STAUBKAPPE F. MUFFE ROT	2
36	028551	DICHTUNGSSATZ f.VERSCHL.-MUFFE	1
37	028552	RDR	2
38	029738	SRVK-MUFFE S990	2
39	030185	SECHSKANTMUTTER	2
40	029745	REDUZIERSTUTZEN C250/370/S990	1
41	029811	EINSTELLB. L-STUTZEN	1
42	029984	HOCHDRUCKSCHLAUCH (VORMONT.)	1
42a	030922	HOCHDRUCKSCHLAUCH (VORMONT.)	1
43	028601	EINSTELLB. WINKELSTUTZEN	1
44	029055	EINSTELLB. WINKELSTUTZEN	1
45	029754	REDUZIERSTUTZEN S990	1
46	029133	MESSKUPPLUNG F.D 8 C250/370/F/L780/M480/S990	1
47	015750	PROFILRING	1
48	015724	ÜBERWURFMUTTER	1

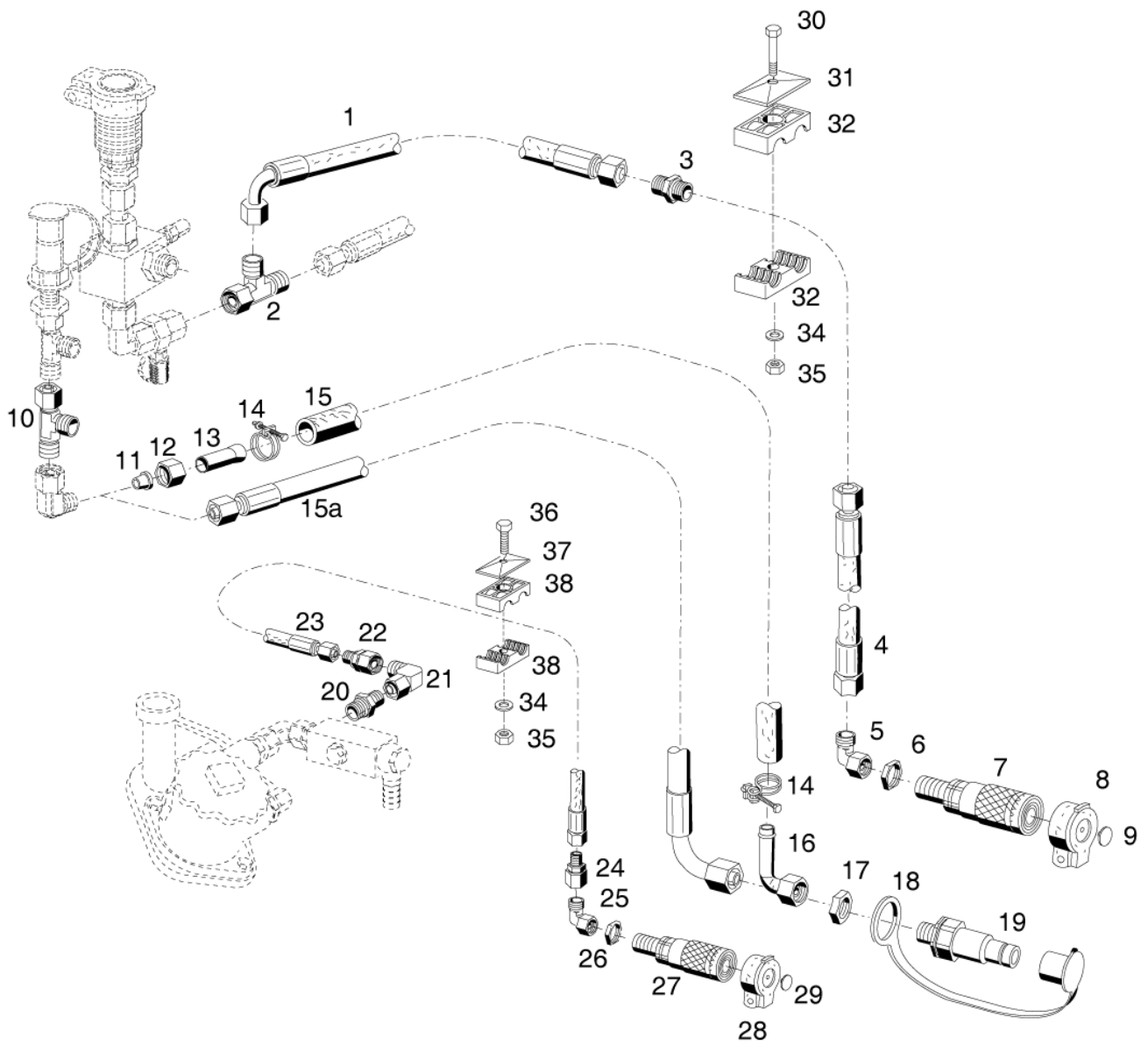


Bildtafel - table - No. 74d

Multi-digital-074d.ai

03.12.08

Pos.	Artikelnr.	Bezeichnung	Anzahl
49	139273	ROHR (AUFGEDORNT)	1
50	028616	EINSTELLB. WINKELSTUTZEN	1

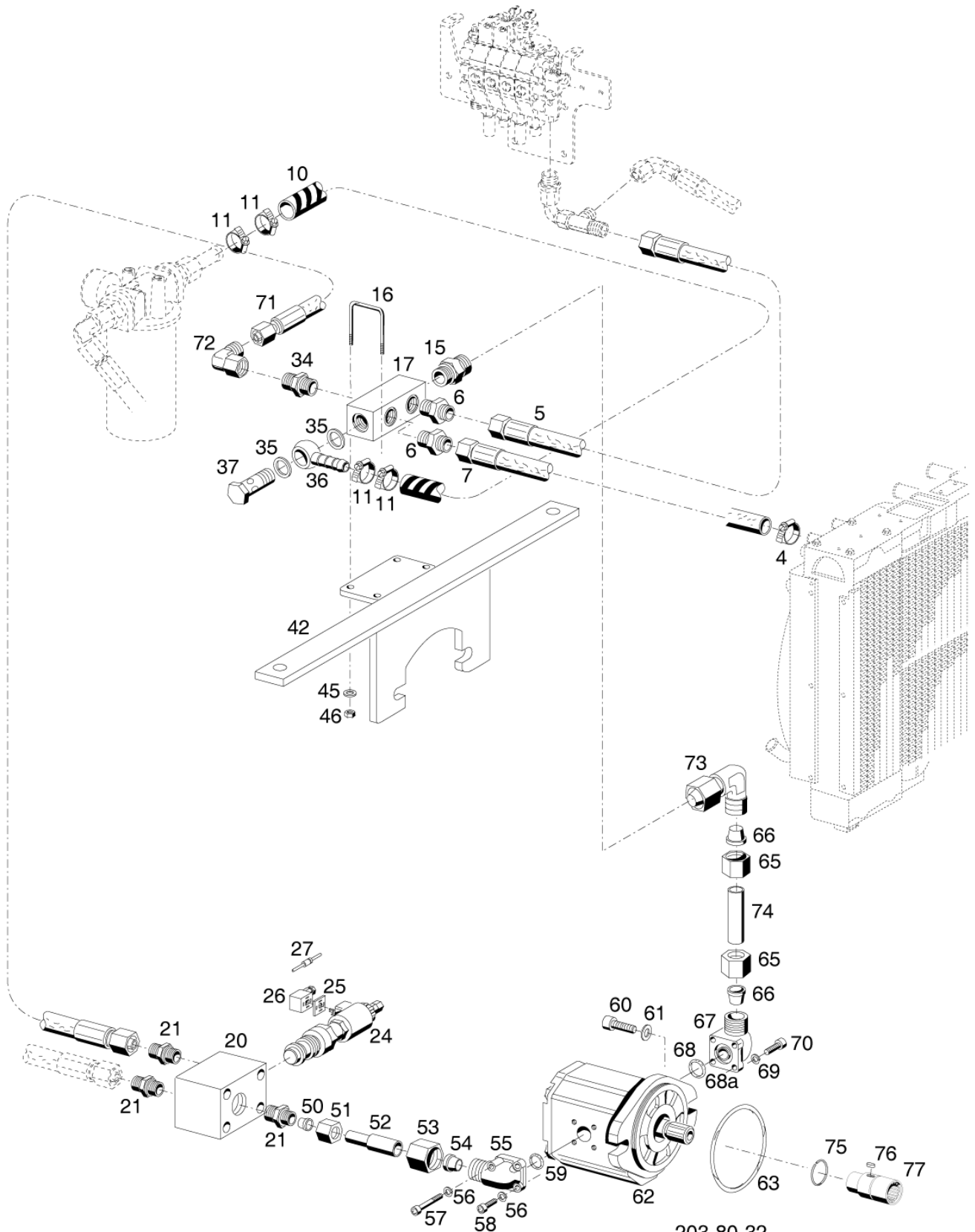


Bildtafel - table - No. 74e

Multi-digital-074e.ai

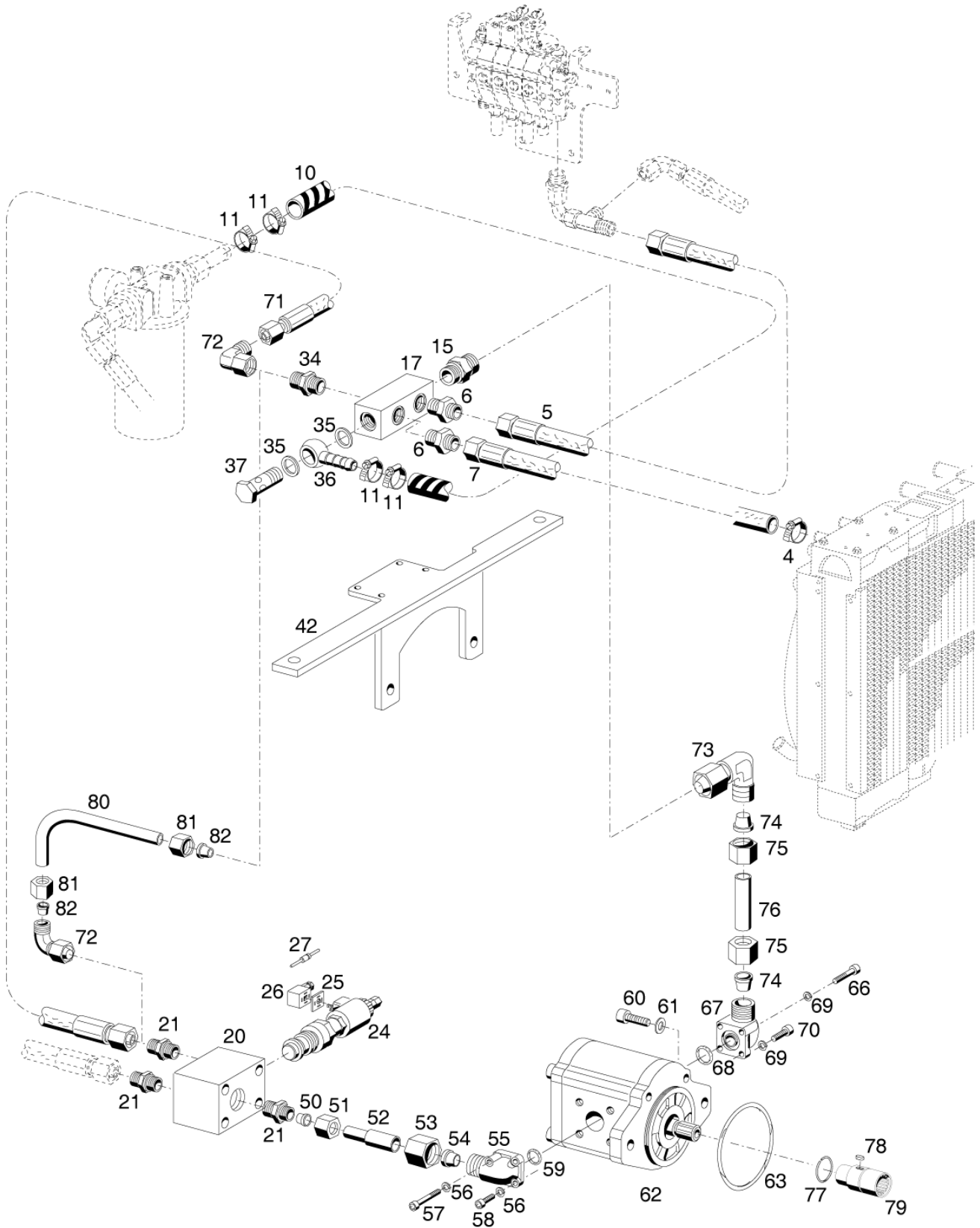
05.11.03

Pos.	Artikelnr.	Bezeichnung	Anzahl
0	140987	LEITUNGSSATZ HINTEN F. GERÄTEPUMPE	1
1	126705	SCHLAUCHLEITUNG	1
2	028620	EINSTELLB. L-STUTZEN	1
3	028642	GERADER STUTZEN	1
4	028065	HÖCHSTDRUCKSCHLAUCH 2SC12	1
5	028624	EINSTELLB.WINKELSTUTZEN	1
6	010103	6KT-MUTTER (FL.)	1
7	027968	KUPPLUNGSMUFFE m. STAUBSCHUTZD. OHNE SPERRKUGEL (FLAT FACE)	1
8	028218	STAUBSCHUTZD. BG 3	1
9	027957	Clip für Staubschutzdeckel schwarz	1
10	028620	EINSTELLB. L-STUTZEN	1
11	015752	PROFILRING	1
12	015727	ÜBERWURFMUTTER	1
13	132073	ROHR (AUFGEDORNT)	1
14	023132	DRAHTBÜGELSCHELLE.	2
15	029752	RÜCKLAUFSCHLAUCH	1
15a	030432	NIEDERDRUCKSCHLAUCH ZSB. NL.	1
16	027931	SCHLAUCHNIPPEL	1
17	010103	6KT-MUTTER (FL.)	1
18	027976	STAUBKAPPE F. STECKER ROT	1
19	029105	STECKER m. SCHOTT und MUTTER	1
20	028633	GERADER EINSCHRAUBSTUTZEN	1
21	028615	EINSTELLB. WINKELSTUTZEN	1
22	028618	REDUZIERSTUTZEN	1
23	019291	HOCHDRUCKSCHLAUCH (VORMONT.)	1
24	028618	REDUZIERSTUTZEN	1
25	028615	EINSTELLB. WINKELSTUTZEN	1
26	016205	6KT.MUTTER	1
27	027954	KUPPLUNGSMUFFE m. STAUBSCHUTZD. (FLAT FACE)	1
28	028217	STAUBSCHUTZD. BG 2	1
29	027957	Clip für Staubschutzdeckel schwarz	1
30	011088	6KT.SCHRAUBE	1
31	028580	DECKPLATTE	1
32	023856	ROHRSCHELLE (2 SCHELLENHÄLFT.)	2
34	010063	FEDERSCHEIBE	2
35	011935	+6KT-MUTTER	2
36	011173	6KT.SCHRAUBE	1
37	028661	DECKPLATTE	1
38	028660	ROHRSCHELLE	1



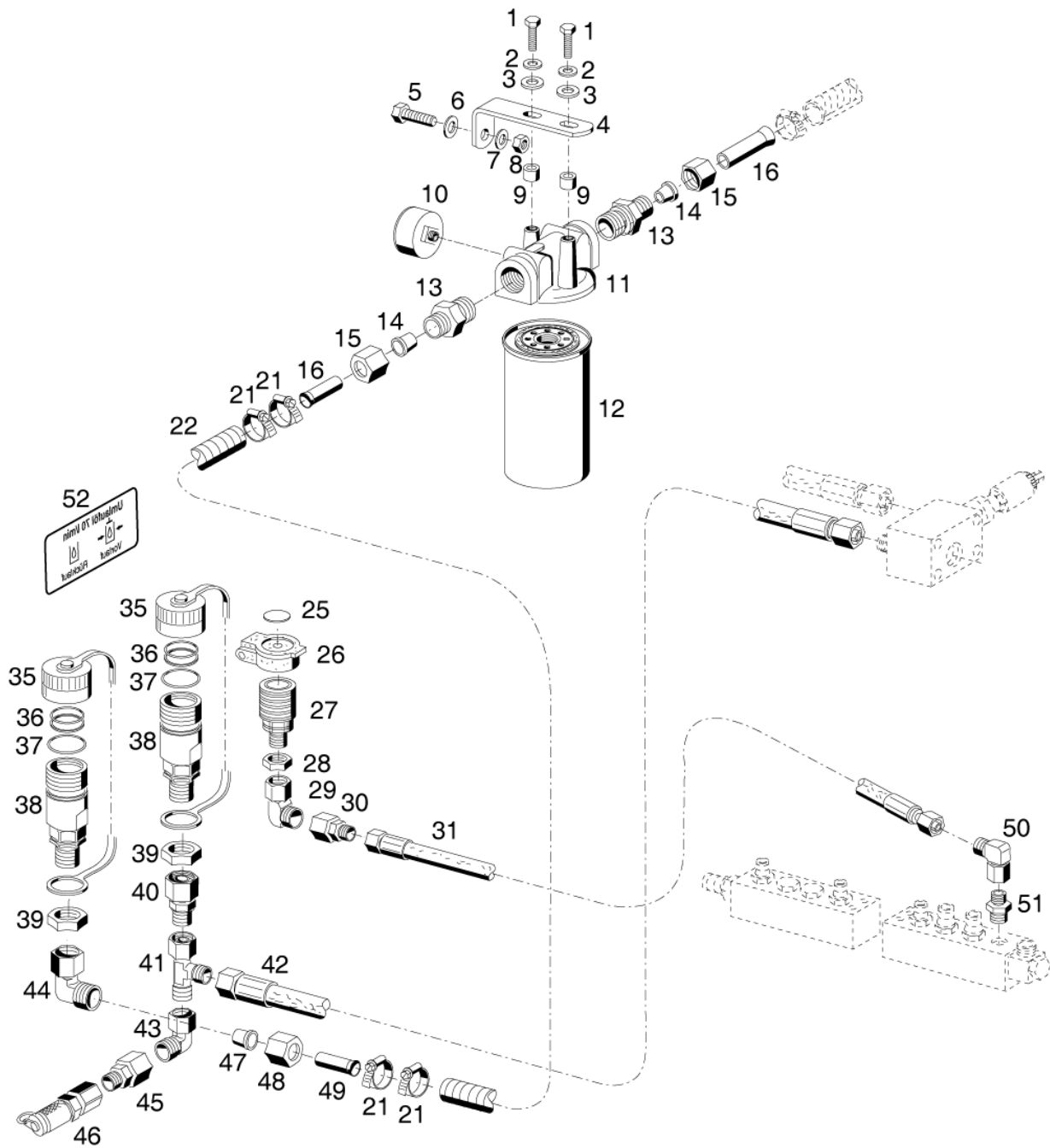
203-80-32
 Bildtafel - table - No. 74f
 bis up to 203 000 804
 Multi-digital-074f.ai 07.06.06

Pos.	Artikelnr.	Bezeichnung	Anzahl
0	146165	BS. LEISTUNGSHYDRAUL. 70L/min	1
4	030720	SCHLAUCHKL. ZSB. DIN 3017 LR	1
5	030395	NIEDERDRUCKSCHLAUCH (VORMONT.) C250/270	1
6	028610	GERADER EINSCHRAUBSTUTZEN	2
7	030423	NIEDERDRUCKSCHLAUCH (VORMONT.)	1
10	029556	SCHLAUCH	1
11	030721	SCHLAUCHKLEMME	4
15	029058	GERADER EINSCHRAUBSTUTZEN C250/370/M480/S990	1
16	142095	BÜGEL	1
17	136760	ROHR (3XM22X1,5/4XM6) M480/S990	1
20	029741	GEHÄUSE S990	1
21	029092	GERADER EINSCHRAUBSTUTZEN	3
24	029740	DRUCKBEGRENZUNGSPATRONE NG10	1
25	128432	DICHTUNG	1
26	126318	GERÄTESTECKER 3-POLIG	1
27	027136	DIODE BY 254	1
34	015848	GER. EINSCHRAUBSTUTZEN	1
35	010402	DICHTRING	2
36	029060	SCHLAUCHNIPPEL M. STUTZEN	1
37	025294	HOHLSCHRAUBE	1
42	146157	ABSTÜTZUNG ZSB. NL.	1
45	011742	FEDERSCHEIBE	2
46	011577	6KT-MUTTER	2
50	022531	PROFILRING	1
51	022529	ÜBERWURFMUTTER	1
52	141009	ROHR GER. S990	1
53	023796	ÜBERWURFMUTTER	1
54	023797	PROFILRING	1
55	029735	WINKELFLANSCHVERSCHRÄUBUNG	1
56	010447	FEDERRING	4
57	029299	INNEN-6KT.SCHRAUBE	2
58	027827	INNEN-6KT.SCHRAUBE	2
59	014744	RDR	1
60	011214	INNEN-6KT.SCHRAUBE	2
61	010046	SCHEIBE	2
62	140974	ZAHNRADPUMPE KPL.	1
63	030244	RDR	1
65	015724	ÜBERWURFMUTTER	2
66	015750	PROFILRING	2
67	015815	WINKELFLANSCHVERSCHR.	1
68	014753	RDR	1
68a	025247	RDR	1
69	010447	FEDERRING	4
70	027827	INNEN-6KT.SCHRAUBE	4
71	029984	HOCHDRUCKSCHLAUCH (VORMONT.)	1
72	028601	EINSTELLB. WINKELSTUTZEN	1
73	029055	EINSTELLB. WINKELSTUTZEN	1
74	030653	ROHR	1
75	031257	SPRENGRING	1
76	031256	PASSFEDER	1
77	797826	DURCHTRIEBSWELLE 16/ 9	1



203-80-38
 Bildtafel - table - No. 74f-a
 ab from 203 000 805
 Multi-digital-074f-a.ai 22.11.07

Pos.	Artikelnr.	Bezeichnung	Anzahl
0	150314	BS. LEISTUNGSHYDRAUL. 75L/min	1
4	030720	SCHLAUCHKL. ZSB. DIN 3017 LR	1
5	030395	NIEDERDRUCKSCHLAUCH (VORMONT.) C250/270	1
6	028610	GERADER EINSCHRAUBSTUTZEN	2
7	030423	NIEDERDRUCKSCHLAUCH (VORMONT.)	1
10	029556	SCHLAUCH	1
11	030721	SCHLAUCHKLEMME	4
15	029058	GERADER EINSCHRAUBSTUTZEN C250/370/M480/S990	1
17	136760	ROHR (3XM22X1,5/4XM6) M480/S990	1
20	029741	GEHÄUSE S990	1
21	029092	GERADER EINSCHRAUBSTUTZEN	3
24	029740	DRUCKBEGRENZUNGSPATRONE NG10	1
25	128432	DICHTUNG	1
26	126318	GERÄTESTECKER 3-POLIG	1
27	027136	DIODE BY 254	1
34	015848	GER. EINSCHRAUBSTUTZEN	1
35	010402	DICHTRING	2
36	029060	SCHLAUCHNIPPEL M. STUTZEN	1
37	025294	HOHLSCHRAUBE	1
42	150068	ABSTÜTZUNG ZSB. NL.	1
50	022531	PROFILRING	1
51	022529	ÜBERWURFMUTTER	1
52	141009	ROHR GER. S990	1
53	023796	ÜBERWURFMUTTER	1
54	023797	PROFILRING	1
55	030800	WINKEL-FLANSCHSTUTZEN	1
56	012547	FEDERRING	4
57	011056	INNEN-6KT.SCHRAUBE	2
58	011206	INNEN-6KT.SCHRAUBE	2
59	030805	O-RING	1
60	011214	INNEN-6KT.SCHRAUBE	2
61	010046	SCHEIBE	2
62	147988	ZAHNRADPUMPE ZSB. 25 cm ³ /U-R S990	1
63	030244	RDR	1
66	011056	INNEN-6KT.SCHRAUBE	2
67	030799	WINKEL-FLANSCHSTUTZEN	1
68	030805	O-RING	1
69	012546	+FEDERRING	4
70	011206	INNEN-6KT.SCHRAUBE	2
71	029984	HOCHDRUCKSCHLAUCH (VORMONT.)	1
72	028601	EINSTELLB. WINKELSTUTZEN	1
73	029055	EINSTELLB. WINKELSTUTZEN	1
74	015750	PROFILRING	2
75	015724	ÜBERWURFMUTTER	2
76	030653	ROHR	1
77	031257	SPRENGRING	1
78	031256	PASSFEDER	1
79	147751	DURCHTRIEBSWELLE SAEB 16/13	1
80	147860	ROHRLEITUNG 1	1
81	022529	ÜBERWURFMUTTER	1
82	022531	PROFILRING	1

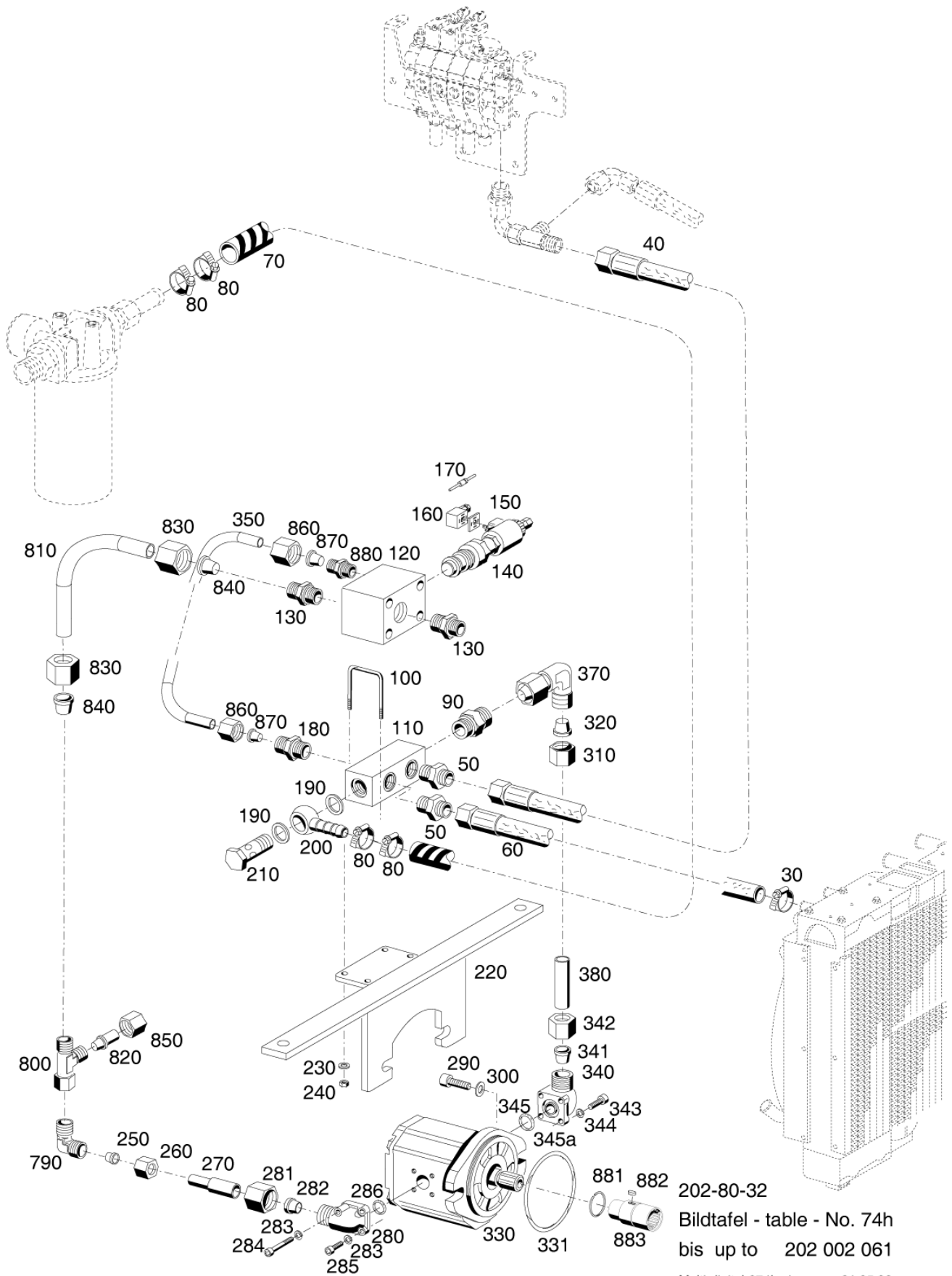


Bildtafel - table - No. 74g

Multi-digital-074g.ai

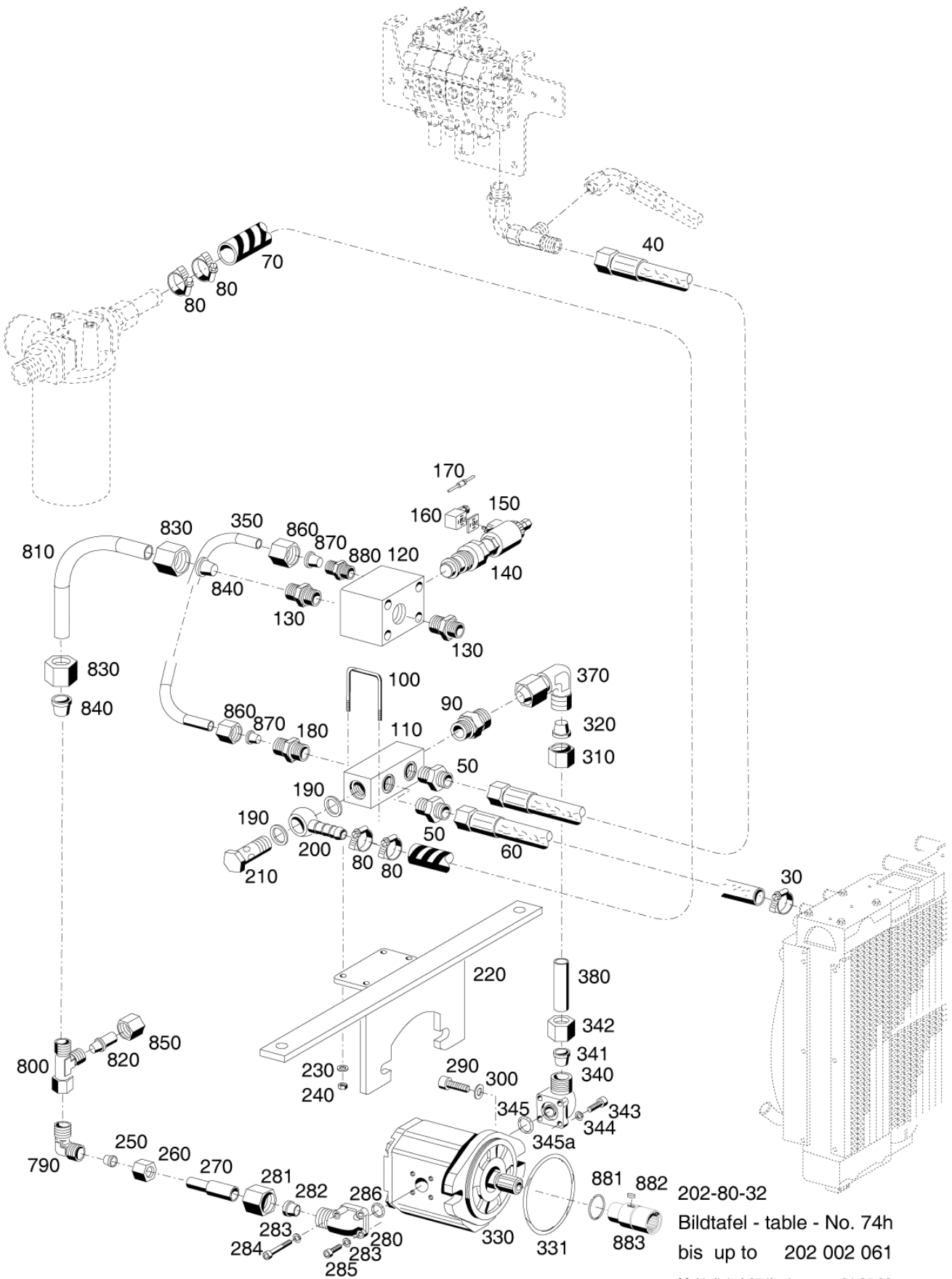
19.11.07

Pos.	Artikelnr.	Bezeichnung	Anzahl
1	011509	6KT.SCHRAUBE	2
2	010063	FEDERSCHEIBE	2
3	012537	SCHEIBE	2
4	142093	ÖLFILTERHALTER	1
5	011525	6KT.SCHRAUBE	1
6	010046	SCHEIBE	1
7	010064	FEDERSCHEIBE	1
8	011585	6KT-MUTTER	1
9	014281	ROHR	2
10	029089	MANOMETER	1
11	136569	+FILTER KPL. ZSB.	1
12	029088	+ERSATZPATRONE	1
13	028597	GERADER EINSCHRAUBSTUTZEN	2
14	015750	PROFILRING	2
15	015724	ÜBERWURFMUTTER	2
16	139273	ROHR (AUFGEDORNT)	2
21	030721	SCHLAUCHKLEMME	4
22	030638	RÜCKLAUFSCHLAUCH	1
25	030625	CLIP F. STAUBSCHUTZD. SYMBOL -	1
25a	027957	Clip für Staubschutzdeckel schwarz	1
25b	027958	Clip für Staubschutzdeckel blau	1
25c	027959	Clip für Staubschutzdeckel grün	1
25d	027960	Clip für Staubschutzdeckel gelb	1
26	028217	STAUBSCHUTZD. BG 2	1
27	027954	KUPPLUNGSMUFFE m. STAUBSCHUTZD. (FLAT FACE)	1
28	016205	6KT.MUTTER	1
29	028615	EINSTELLB. WINKELSTUTZEN	1
30	028618	REDUZIERSTUTZEN	1
31	019289	HOCHDRUCKSCHLAUCH (VORMONT.)	1
35	028363	STAUBKAPPE F. MUFFE ROT	2
36	028551	DICHTUNGSSATZ f.VERSCHL.-MUFFE	1
37	028552	RDR	2
38	029738	SRVK-MUFFE S990	2
39	030185	SECHSKANTMUTTER	2
40	029745	REDUZIERSTUTZEN C250/370/S990	1
41	029811	EINSTELLB. L-STUTZEN	1
42	029984	HOCHDRUCKSCHLAUCH (VORMONT.)	1
43	028601	EINSTELLB. WINKELSTUTZEN	1
44	029055	EINSTELLB. WINKELSTUTZEN	1
45	029754	REDUZIERSTUTZEN S990	1
46	029133	MESSKUPPLUNG F.D 8 C250/370/F/L780/M480/S990	1
47	015750	PROFILRING	1
48	015724	ÜBERWURFMUTTER	1
49	139273	ROHR (AUFGEDORNT)	1
50	028616	EINSTELLB. WINKELSTUTZEN	1
51	028609	GERADER EINSCHRAUBSTUTZEN	1
52	147380	KLEBESCHILD	1



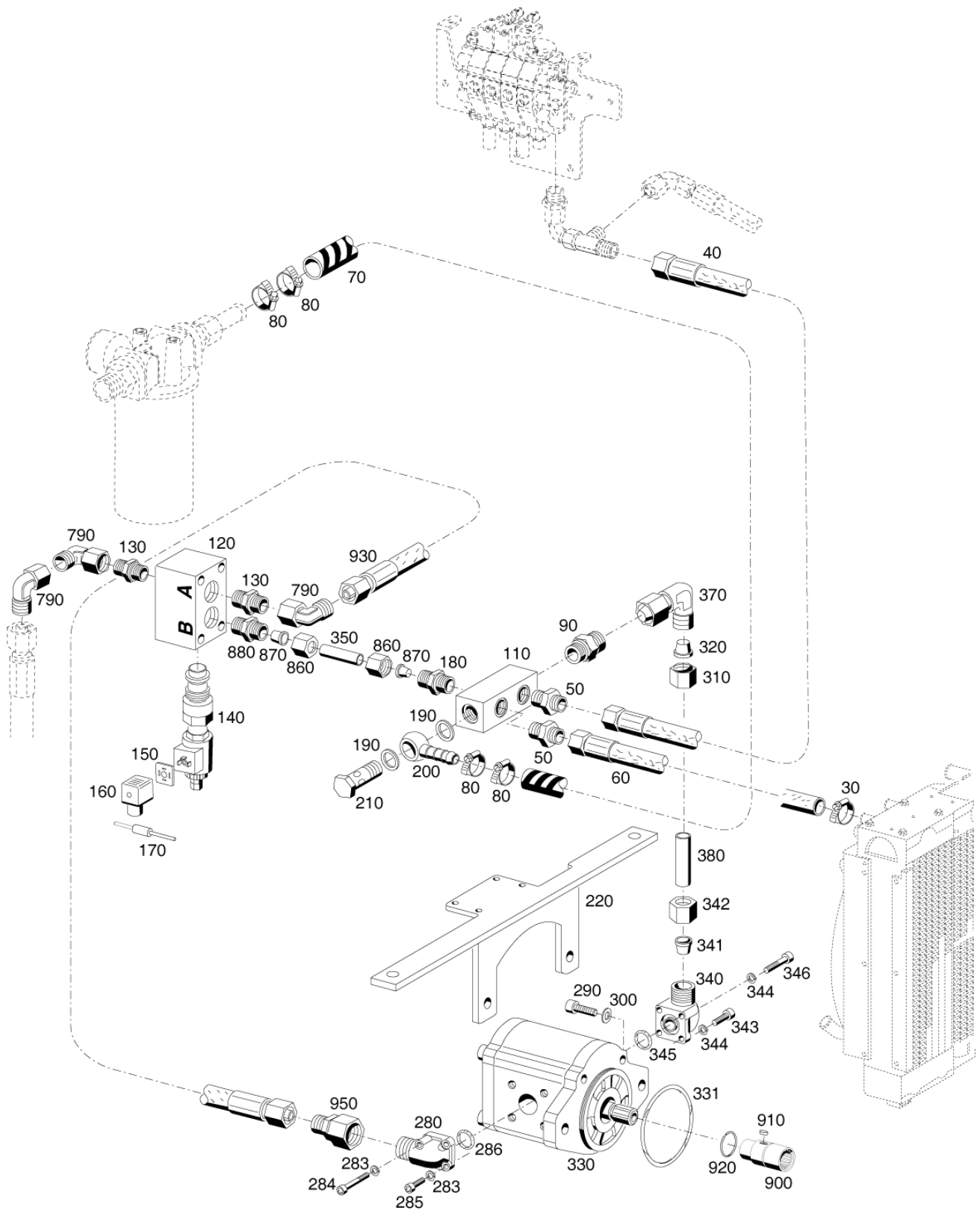
Multi-digital-074h.ai 31.05.06

Pos.	Artikelnr.	Bezeichnung	Anzahl
0	146352	BS. LEISTUNGSHYDRAUL. 70L/min	1
30	030720	SCHLAUCHKL. ZSB. DIN 3017 LR	1
40	030395	NIEDERDRUCKSCHLAUCH (VORMONT.) C250/270	1
50	028610	GERADER EINSCHRAUBSTUTZEN	2
60	030423	NIEDERDRUCKSCHLAUCH (VORMONT.)	1
70	029556	SCHLAUCH	1
80	030721	SCHLAUCHKLEMME	4
90	029058	GERADER EINSCHRAUBSTUTZEN C250/370/M480/S990	1
100	142095	BÜGEL	1
110	136760	ROHR (3XM22X1,5/4XM6) M480/S990	1
120	029741	GEHÄUSE S990	1
130	029092	GERADER EINSCHRAUBSTUTZEN	2
140	029740	DRUCKBEGRENZUNGSPATRONE NG10	1
150	128432	DICHTUNG	1
160	126318	GERÄTESTECKER 3-POLIG	1
170	027136	DIODE BY 254	1
180	028610	GERADER EINSCHRAUBSTUTZEN	1
190	010402	DICHTRING	2
200	029060	SCHLAUCHNIPPEL M. STUTZEN	1
210	025294	HOHLSCHRAUBE	1
220	146157	ABSTÜTZUNG ZSB. NL.	1
230	011742	FEDERSCHEIBE	2
240	011577	6KT-MUTTER	2
250	022531	PROFILRING	1
260	022529	ÜBERWURFMUTTER	1
270	141009	ROHR GER. S990	1
280	029735	WINKELFLANSCHVERSCHRAUBUNG	1
281	023796	ÜBERWURFMUTTER	1
282	023797	PROFILRING	1
283	010447	FEDERRING	4
284	029299	INNEN-6KT.SCHRAUBE	2
285	027827	INNEN-6KT.SCHRAUBE	2
286	014744	RDR	1
290	011214	INNEN-6KT.SCHRAUBE	2
300	010046	SCHEIBE	2
310	015724	ÜBERWURFMUTTER	1
320	015750	PROFILRING	1
330	140974	ZAHNRADPUMPE KPL.	1
331	030244	RDR	1
340	015815	WINKELFLANSCHVERSCHR.	1
341	015750	PROFILRING	1
342	015724	ÜBERWURFMUTTER	1
343	027827	INNEN-6KT.SCHRAUBE	4
344	010447	FEDERRING	4
345	014753	RDR	1
345a	025247	RDR	1
350	136571	ROHRBOGEN C245/345	1
370	029055	EINSTELLB. WINKELSTUTZEN	1
380	030653	ROHR	1
790	030017	WINKELSTUTZEN C250/370	1
800	029811	EINSTELLB. L-STUTZEN	1



Multi-digital-074h.ai 31.05.06

Pos.	Artikelnr.	Bezeichnung	Anzahl
810	140984	ROHR 90° GEB.	1
820	030709	VERSCHLUSS-STOPFEN	1
830	022529	ÜBERWURFMUTTER	2
840	022531	PROFILRING	2
850	022529	ÜBERWURFMUTTER	1
860	015727	ÜBERWURFMUTTER	2
870	015752	PROFILRING	2
880	028605	GERADER EINSCHRAUBSTUTZEN	1
881	031257	SPRENGRING	1
882	031256	PASSFEDER	1
883	797826	DURCHTRIEBSWELLE 16/ 9	1



202-80-38

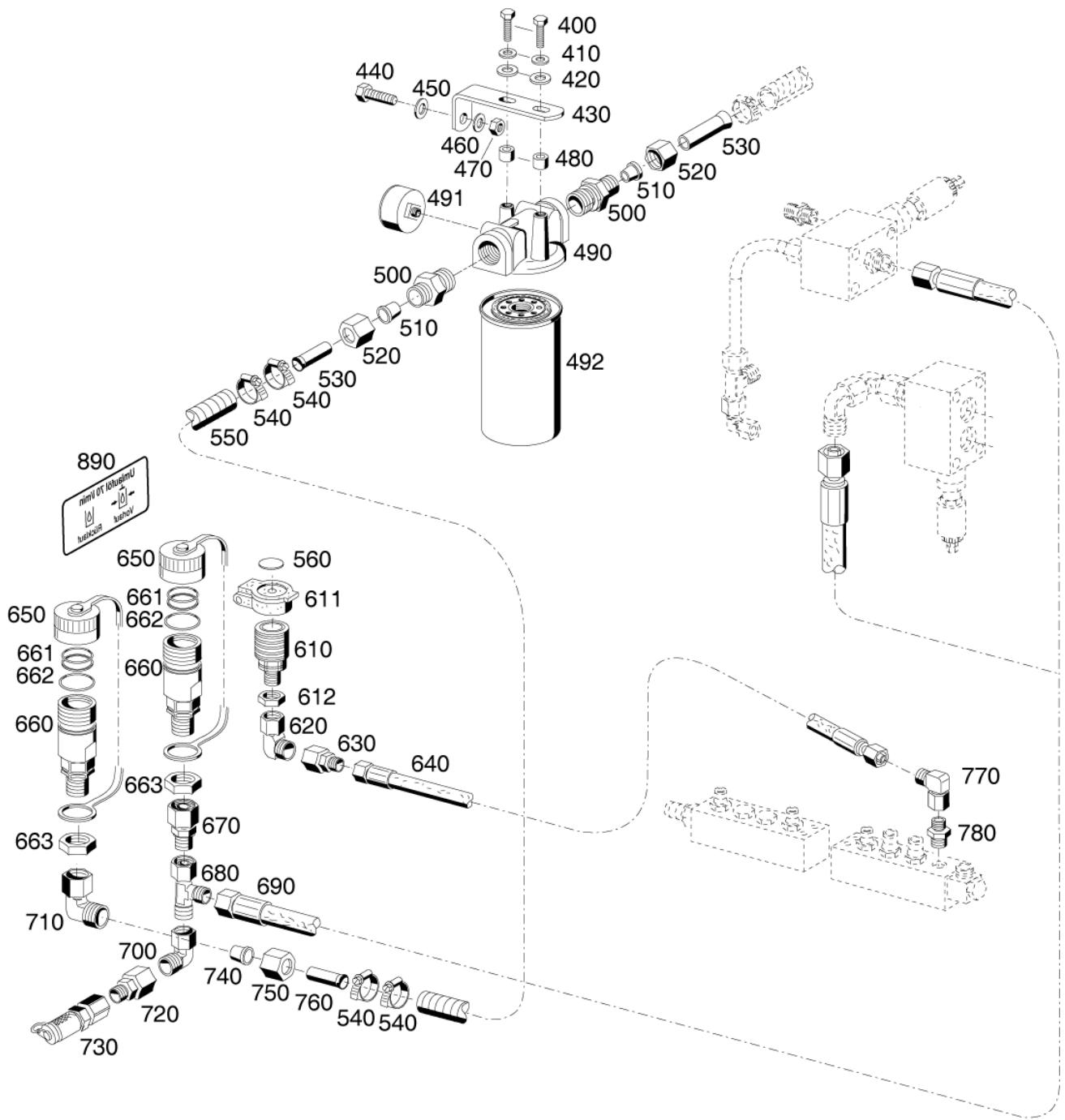
Bildtafel - table - No. 74h-a

ab from 202 002 062

Multi-digital-074h-a.ai

18.11.07

Pos.	Artikelnr.	Bezeichnung	Anzahl
0	147848	BS. LEISTUNGSHYDRAUL. 75L/min	1
30	030720	SCHLAUCHKL. ZSB. DIN 3017 LR	1
40	030395	NIEDERDRUCKSCHLAUCH (VORMONT.) C250/270	1
50	028610	GERADER EINSCHRAUBSTUTZEN	2
60	030423	NIEDERDRUCKSCHLAUCH (VORMONT.)	1
70	029556	SCHLAUCH	1
80	030721	SCHLAUCHKLEMME	4
90	029058	GERADER EINSCHRAUBSTUTZEN C250/370/M480/S990	1
110	136760	ROHR (3XM22X1,5/4XM6) M480/S990	1
120	029741	GEHÄUSE S990	1
130	029092	GERADER EINSCHRAUBSTUTZEN	2
140	029740	DRUCKBEGRENZUNGSPATRONE NG10	1
150	128432	DICHTUNG	1
160	126318	GERÄTESTECKER 3-POLIG	1
170	027136	DIODE BY 254	1
180	015848	GER. EINSCHRAUBSTUTZEN	1
190	010402	DICHTRING	2
200	029060	SCHLAUCHNIPPEL M. STUTZEN	1
210	025294	HOHLSCHRAUBE	1
220	150068	ABSTÜTZUNG ZSB. NL.	1
280	030799	WINKEL-FLANSCHSTUTZEN	1
283	012547	FEDERRING	4
284	011056	INNEN-6KT.SCHRAUBE	2
285	011206	INNEN-6KT.SCHRAUBE	2
286	030805	O-RING	1
290	011214	INNEN-6KT.SCHRAUBE	2
300	010046	SCHEIBE	2
310	015724	ÜBERWURFMUTTER	1
320	015750	PROFILRING	1
330	147988	ZAHNRADPUMPE ZSB. 25 cm ³ /U-R S990	1
331	030244	RDR	1
340	030799	WINKEL-FLANSCHSTUTZEN	1
341	015750	PROFILRING	1
342	015724	ÜBERWURFMUTTER	1
343	011206	INNEN-6KT.SCHRAUBE	2
344	012546	+FEDERRING	4
345	030805	O-RING	1
346	011056	INNEN-6KT.SCHRAUBE	2
350	141014	ROHR	1
370	029055	EINSTELLB. WINKELSTUTZEN	1
380	030653	ROHR	1
790	028601	EINSTELLB. WINKELSTUTZEN	3
860	022529	ÜBERWURFMUTTER	2
870	022531	PROFILRING	2
880	029092	GERADER EINSCHRAUBSTUTZEN	1
900	147751	DURCHTRIEBSWELLE SAEB 16/13	1
910	031256	PASSFEDER	1
920	031257	SPRENGRING	1
930	029984	HOCHDRUCKSCHLAUCH (VORMONT.)	1
950	029745	REDUZIERSTUTZEN C250/370/S990	1

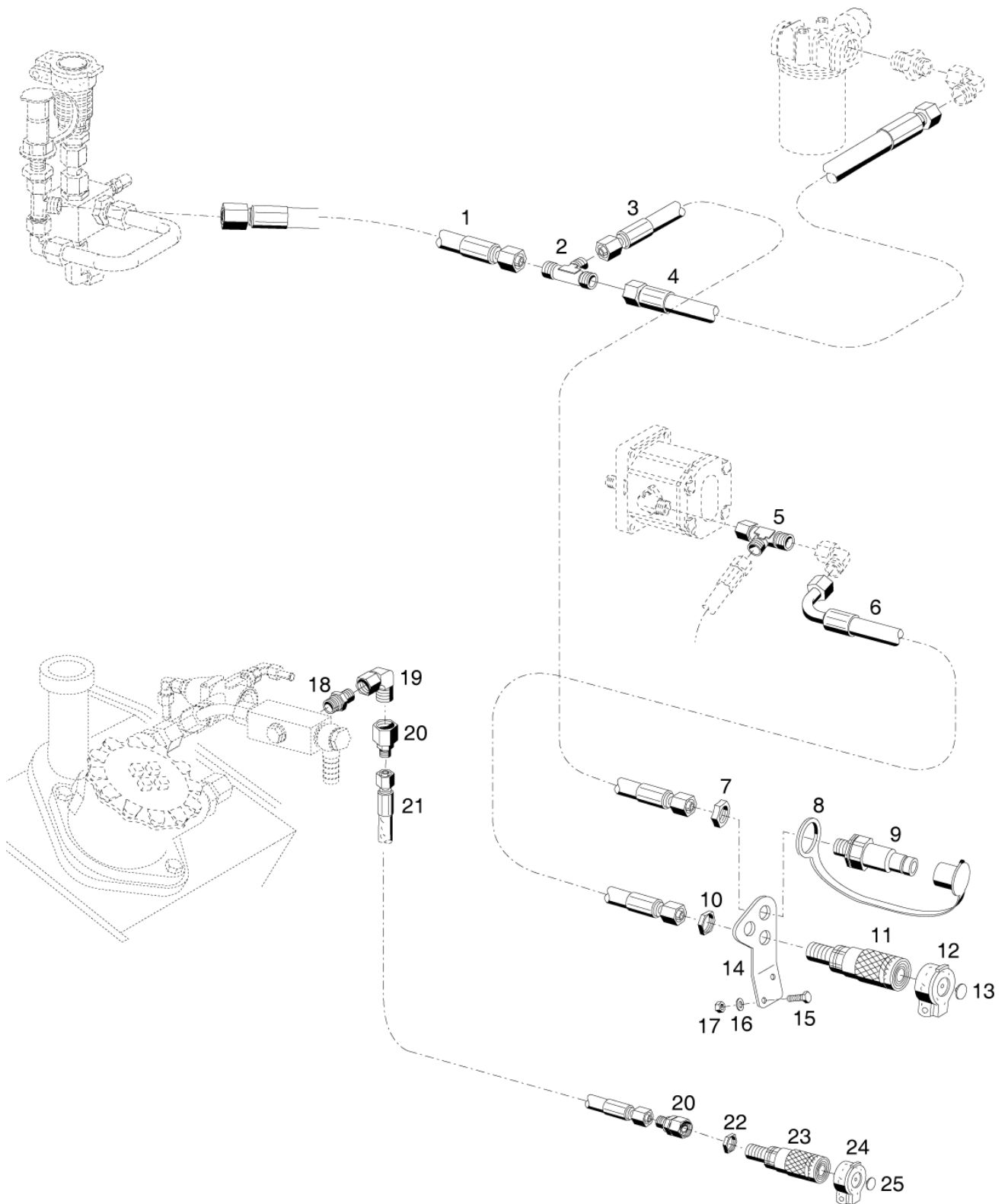


Bildtafel - table - No. 74i

Multi-digital-074i.ai

15.11.07

Pos.	Artikelnr.	Bezeichnung	Anzahl
400	011509	6KT.SCHRAUBE	2
410	010063	FEDERSCHEIBE	2
420	012537	SCHEIBE	2
430	142093	ÖLFILTERHALTER	1
440	011525	6KT.SCHRAUBE	1
450	010046	SCHEIBE	1
460	010064	FEDERSCHEIBE	1
470	011585	6KT-MUTTER	1
480	014281	ROHR	2
490	136569	+FILTER KPL. ZSB.	1
491	029089	MANOMETER	1
492	029088	+ERSATZPATRONE	1
500	028597	GERADER EINSCHRAUBSTUTZEN	2
510	015750	PROFILRING	2
520	015724	ÜBERWURFMUTTER	2
530	139273	ROHR (AUFGEDORNT)	2
540	030721	SCHLAUCHKLEMME	4
550	030638	RÜCKLAUFSCHLAUCH	1
560	030625	CLIP F. STAUBSCHUTZD. SYMBOL -	1
560a	027957	Clip für Staubschutzdeckel schwarz	1
560b	027958	Clip für Staubschutzdeckel blau	1
560c	027959	Clip für Staubschutzdeckel grün	1
560d	027960	Clip für Staubschutzdeckel gelb	1
610	027954	KUPPLUNGSMUFFE m. STAUBSCHUTZD. (FLAT FACE)	1
611	028217	STAUBSCHUTZD. BG 2	1
612	016205	6KT.MUTTER	1
620	028615	EINSTELLB. WINKELSTUTZEN	1
630	028618	REDUZIERSTUTZEN	1
640	019289	HOCHDRUCKSCHLAUCH (VORMONT.)	1
650	028363	STAUBKAPPE F. MUFFE ROT	2
660	029738	SRVK-MUFFE S990	2
661	028551	DICHTUNGSSATZ f.VERSCHL.-MUFFE	1
662	028552	RDR	2
663	030185	SECHSKANTMUTTER	2
670	029745	REDUZIERSTUTZEN C250/370/S990	1
680	029811	EINSTELLB. L-STUTZEN	1
690	029984	HOCHDRUCKSCHLAUCH (VORMONT.)	1
700	028601	EINSTELLB. WINKELSTUTZEN	1
710	029055	EINSTELLB. WINKELSTUTZEN	1
720	029754	REDUZIERSTUTZEN S990	1
730	029133	MESSKUPPLUNG F.D 8 C250/370/F/L780/M480/S990	1
740	015750	PROFILRING	1
750	015724	ÜBERWURFMUTTER	1
760	139273	ROHR (AUFGEDORNT)	1
770	028616	EINSTELLB. WINKELSTUTZEN	1
780	028609	GERADER EINSCHRAUBSTUTZEN	1
890	147380	KLEBESCHILD	1

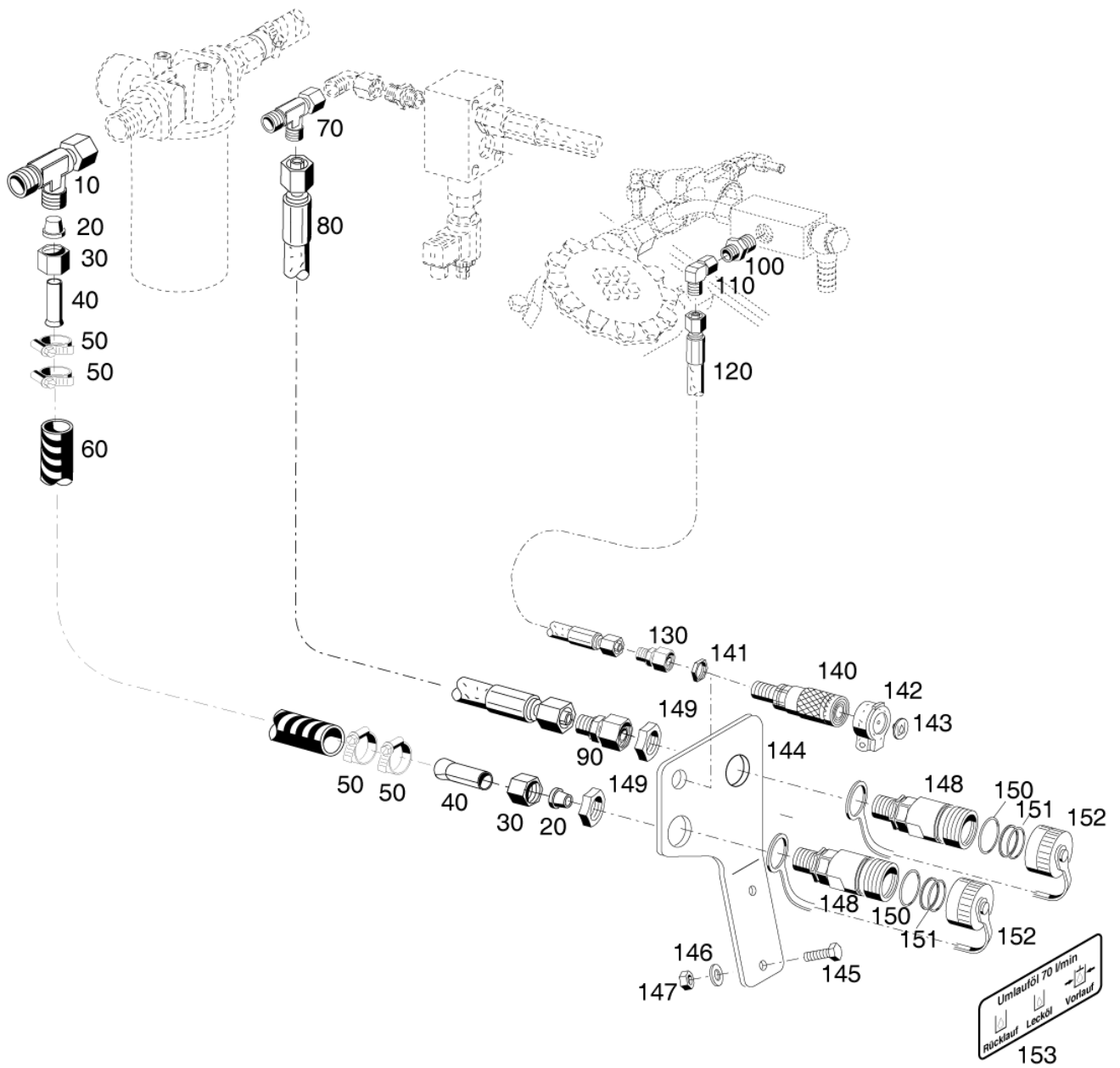


Bildtafel - table - No. 74j

Multi-digital-074j.ai

01.03.04

Pos.	Artikelnr.	Bezeichnung	Anzahl
0	140985	LEITUNGSSATZ HINTEN F. GERÄTEPUMPE	1
1	030396	NIEDERDRUCKSCHLAUCH (VORMONT.)	1
2	028611	TSTUTZEN	1
3	030397	NIEDERDRUCKSCHLAUCH (VORMONT.)	1
4	030395	NIEDERDRUCKSCHLAUCH (VORMONT.) C250/270	1
5	028620	EINSTELLB. L-STUTZEN	1
6	026693	SCHLAUCHLEITUNG	1
7	010103	6KT-MUTTER (FL.)	1
8	027976	STAUBKAPPE F. STECKER ROT	1
9	029105	STECKER m. SCHOTT und MUTTER	1
10	010103	6KT-MUTTER (FL.)	1
11	027968	KUPPLUNGSMUFFE m. STAUBSCHUTZD. OHNE SPERRKUGEL (FLAT FACE)	1
12	028218	STAUBSCHUTZD. BG 3	1
13	027957	Clip für Staubschutzdeckel schwarz	1
14	140973	LOCHLEISTE C245	1
15	011509	6KT.SCHRAUBE	2
16	010063	FEDERSCHEIBE	2
17	011579	6KT-MUTTER	2
18	028633	GERADER EINSCHRAUBSTUTZEN	1
19	028615	EINSTELLB. WINKELSTUTZEN	1
20	028618	REDUZIERSTUTZEN	2
21	019299	HOCHDRUCKSCHLAUCH (VORMONT.)	1
22	016205	6KT.MUTTER	1
23	027954	KUPPLUNGSMUFFE m. STAUBSCHUTZD. (FLAT FACE)	1
24	028217	STAUBSCHUTZD. BG 2	1
25	027957	Clip für Staubschutzdeckel schwarz	1



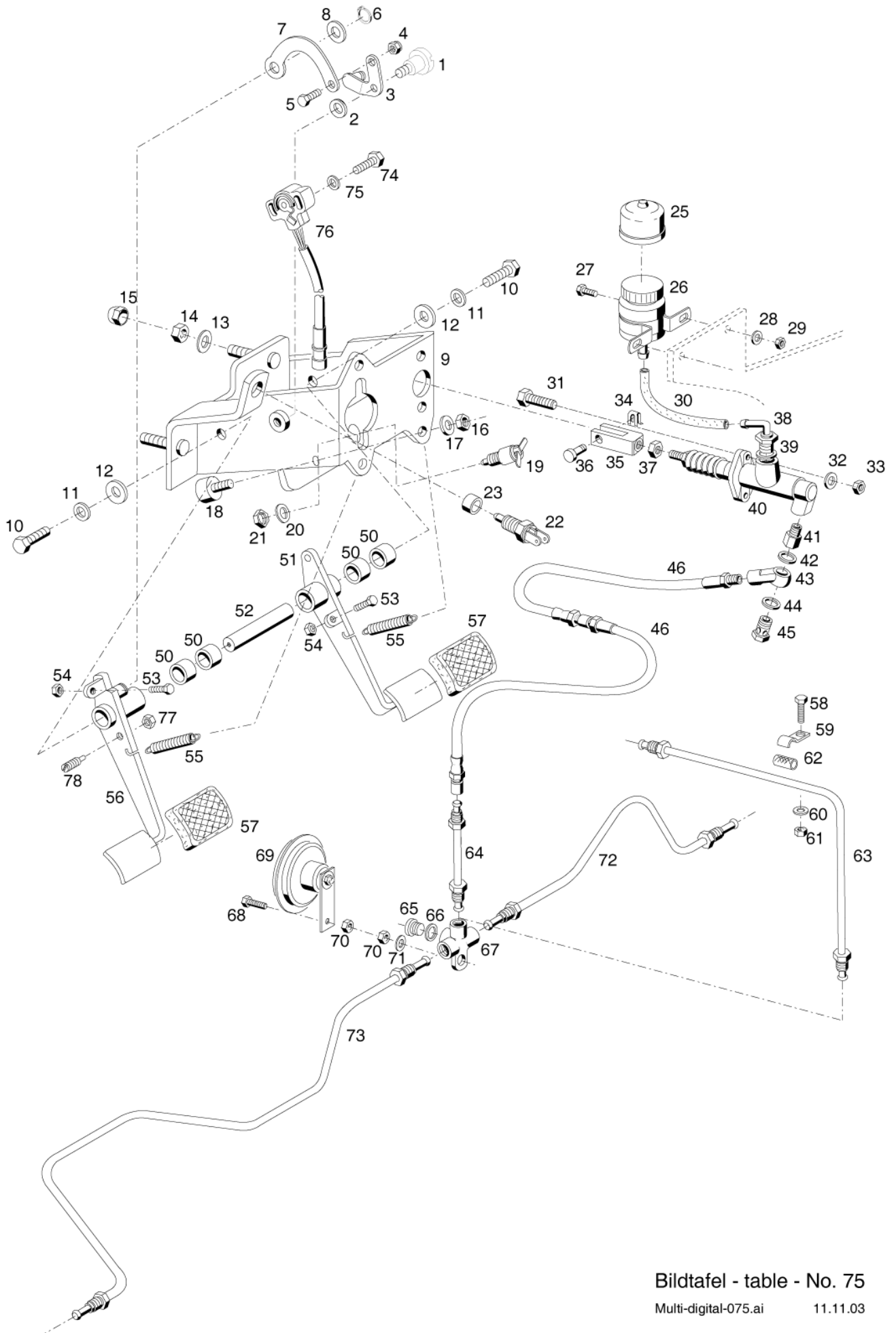
Bildtafel - table - No. 74k

Multi-digital-074k.ai

05.07.04

Pos.	Artikelnr.	Bezeichnung	Anzahl
10	029470	EINSTELLB. L-STUTZEN	1
20	015750	PROFILRING	2
30	015724	ÜBERWURFMUTTER	2
40	139273	ROHR (AUFGEDORNT)	2
50	030721	SCHLAUCHKLEMME	4
60	030688	RÜCKLAUFSCHLAUCH	1
70	029811	EINSTELLB. L-STUTZEN	1
80	030604	HOCHDRUCKSCHLAUCH (VORMONT.)	1
90	029745	REDUZIERSTUTZEN C250/370/S990	1
100	028633	GERADER EINSCHRAUBSTUTZEN	1
110	028615	EINSTELLB. WINKELSTUTZEN	1
120	019299	HOCHDRUCKSCHLAUCH (VORMONT.)	1
130	028618	REDUZIERSTUTZEN	1
140	027954	KUPPLUNGSMUFFE m. STAUBSCHUTZD. (FLAT FACE)	1
141	016205	6KT.MUTTER	1
142	028217	STAUBSCHUTZD. BG 2	1
143	030627	CLIP F. STAUBSCHUTZD. SYMBOL	1
144	147378	HALTEPLATTE	1
145	011509	6KT.SCHRAUBE	2
146	010063	FEDERSCHEIBE	2
147	011579	6KT-MUTTER	2
148	029738	SRVK-MUFFE S990	2
149	030185	SECHSKANTMUTTER	2
150	028552	RDR	2
151	028551	DICHTUNGSSATZ f.VERSCHL.-MUFFE	1
152	028363	STAUBKAPPE F. MUFFE ROT	2
153	147379	KLEBESCHILD	1

Pos.	Artikelnr.	Bezeichnung	Anzahl
730	800755	PEDALSTOCK;FUSSBREMSE;INSCHPEDAL	1
740	800756	HANDBREMSE	1
750	800757	FUSSGAS INCHUNG BAUREIHE 200	1
760	800758	FUSSGAS INCHUNG FÜR SDS FAHRKOMFORT BAUREIHE 200	1
770	800759	FUSSGAS INCHUNG FÜR SDS FAHRKOMFORT BAUREIHE 300	1
780	800760	WIPPPEDAL FÜR SUMMERPARK	1

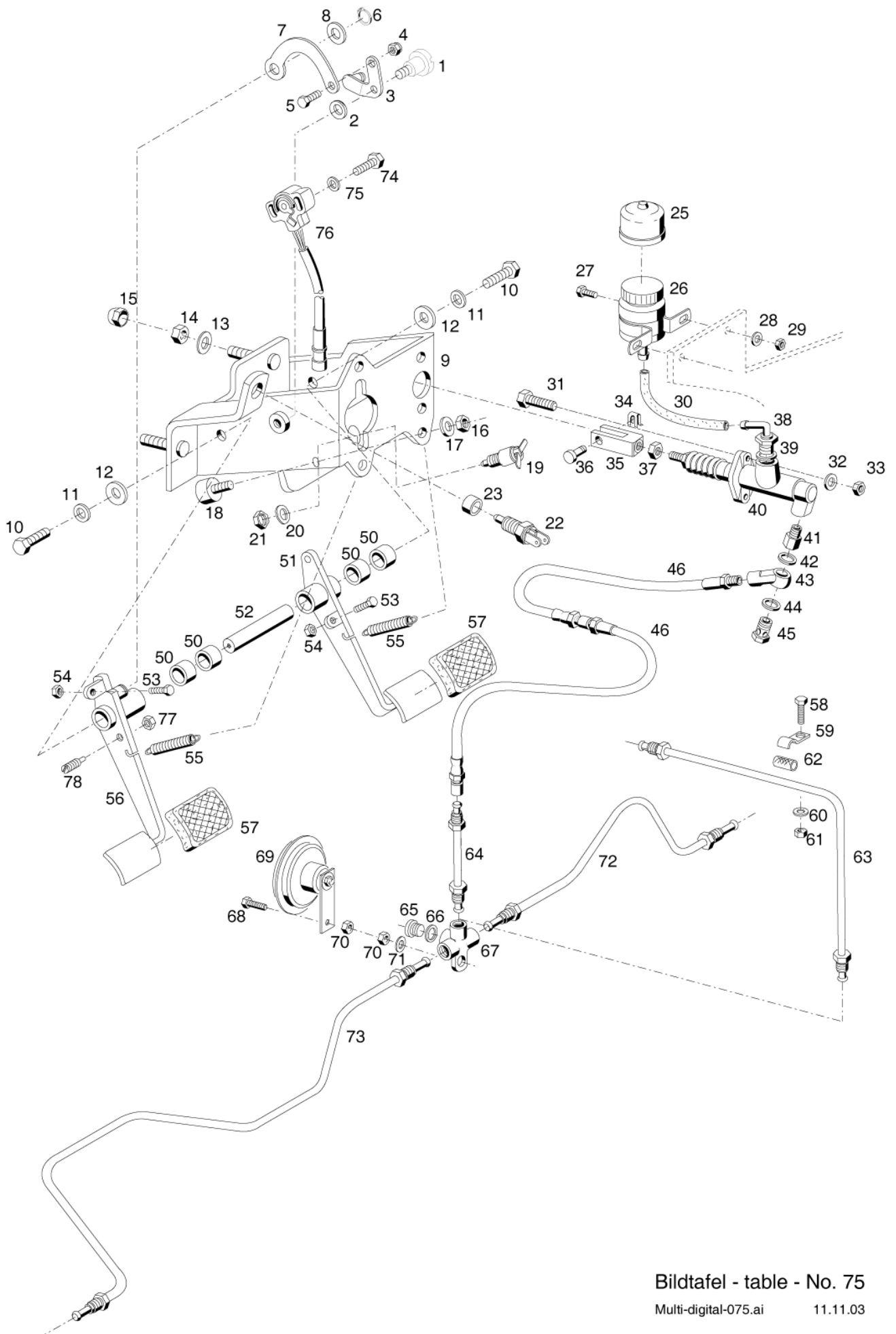


Bildtafel - table - No. 75

Multi-digital-075.ai

11.11.03

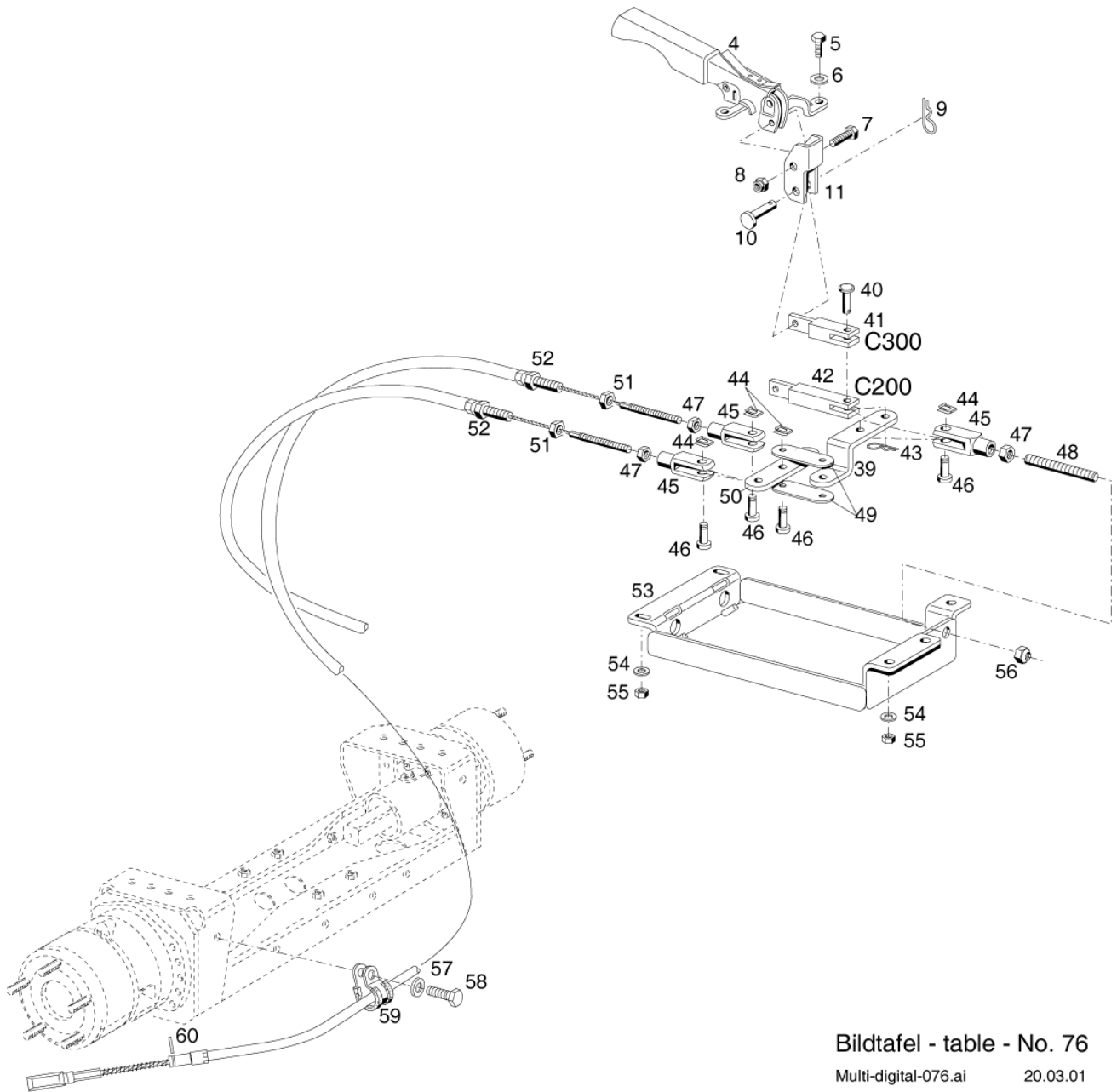
Pos.	Artikelnr.	Bezeichnung	Anzahl
1	028263	FLACHKOPFSCHRAUBE	1
2	010044	SCHEIBE	1
3	134653	HEBEL ZSB. NL. C245BASIC	1
4	011683	+6KT-MUTTER	1
5	011503	6KT.SCHRAUBE	1
6	022571	SICHERUNGSRING F.WELLEN	1
7	134371	HEBEL C245BASIC	1
8	010088	SCHEIBE	1
9	131509	PEDALSTOCK ZSB. NL.	1
10	011511	6KT.SCHRAUBE	2
11	010063	FEDERSCHEIBE	2
12	012537	SCHEIBE	2
13	010063	FEDERSCHEIBE	3
14	011579	6KT-MUTTER	3
15	023241	SCHUTZKAPPE SW13	3
16	011579	6KT-MUTTER	1
17	010063	FEDERSCHEIBE	1
18	020846	PUFFER	1
19	019593	SICHERHEITSSCHALTER	1
20	010065	FEDERSCHEIBE	1
21	010098	6KT-MUTTER (FL.)	1
22	023659	SCHALTER	1
23	028168	DISTANZRING	1
25	124040	BLECHSCHUTZKAPPE	1
26	114430	AUSGLEICHSBEHÄLTER ZSB.	1
27	011158	6KT.SCHRAUBE	2
28	011742	FEDERSCHEIBE	2
29	011577	6KT-MUTTER	2
30	020619	VERBINDUNGSSCHLAUCH	1
31	011511	6KT.SCHRAUBE	2
32	010063	FEDERSCHEIBE	2
33	011579	6KT-MUTTER	2
34	022264	SL-SICHERUNG	1
35	799232	GABELKOPF	1
36	022263	BOLZEN	1
37	011753	6KT-MUTTER (FL.)	1
38	117010	SCHRAUBSTUTZEN M480	1
39	010401	DICHTRING	1
40	117008	GEBERZYLINDER ZSB.	1
40a	119380	REPARATURSATZ ZSB.	1
41	117009	ZWISCHENSTÜCK	1
42	010388	DICHTRING	1
43	026425	RINGSTUTZEN	1
44	014772	DICHTRING	1
45	026426	HOHLSCHRAUBE	1
46	117013	BREMSSCHLAUCH M480/C270PD/CE	2
50	026941	GLEITLAGER	4
51	131508	BREMSPEDAL ZSB. NL.	1
52	131504	WELLE C245/345	1
53	011511	6KT.SCHRAUBE	2
54	011579	6KT-MUTTER	2



Bildtafel - table - No. 75

Multi-digital-075.ai 11.11.03

Pos.	Artikelnr.	Bezeichnung	Anzahl
55	028264	ZUGFEDER C245/345	2
56	131507	KUPPL./INCHPEDAL ZSB. NL.	1
57	019370	PEDALGUMMI	2
58	011525	6KT.SCHRAUBE	1
59	015186	SCHELLE	1
60	010064	FEDERSCHEIBE	1
61	011585	6KT-MUTTER	1
62	028111	SCHLAUCH GESCHLITZT	1
63	135504	BREMSLEITUNG ZSB. NL C345	1
64	135503	BREMSLEITUNG ZSB. NL F/L780/M480	1
65	011028	VERSCHLUSS-SCHRAUBE	1
66	010387	DICHTRING	1
67	117011	VERTEILER	1
68	011173	6KT.SCHRAUBE	1
69	021098	SIGNALHORN (MIT HALTER)	1
70	011579	6KT-MUTTER	2
71	010063	FEDERSCHEIBE	1
72	135501	BREMSLEITUNG RECHTS ZSB. C245/345	1
73	135502	BREMSLEITUNG LINKS ZSB. C245/345	1
74	028372	6KT.SCHRAUBE	2
75	027177	SCHEIBE	2
76	027097	DREHWINKELGEBER	1
77	151073	DREHWINKELGEBER KPL. ERSATZ	1
78	028265	GEWINDESTIFT	1



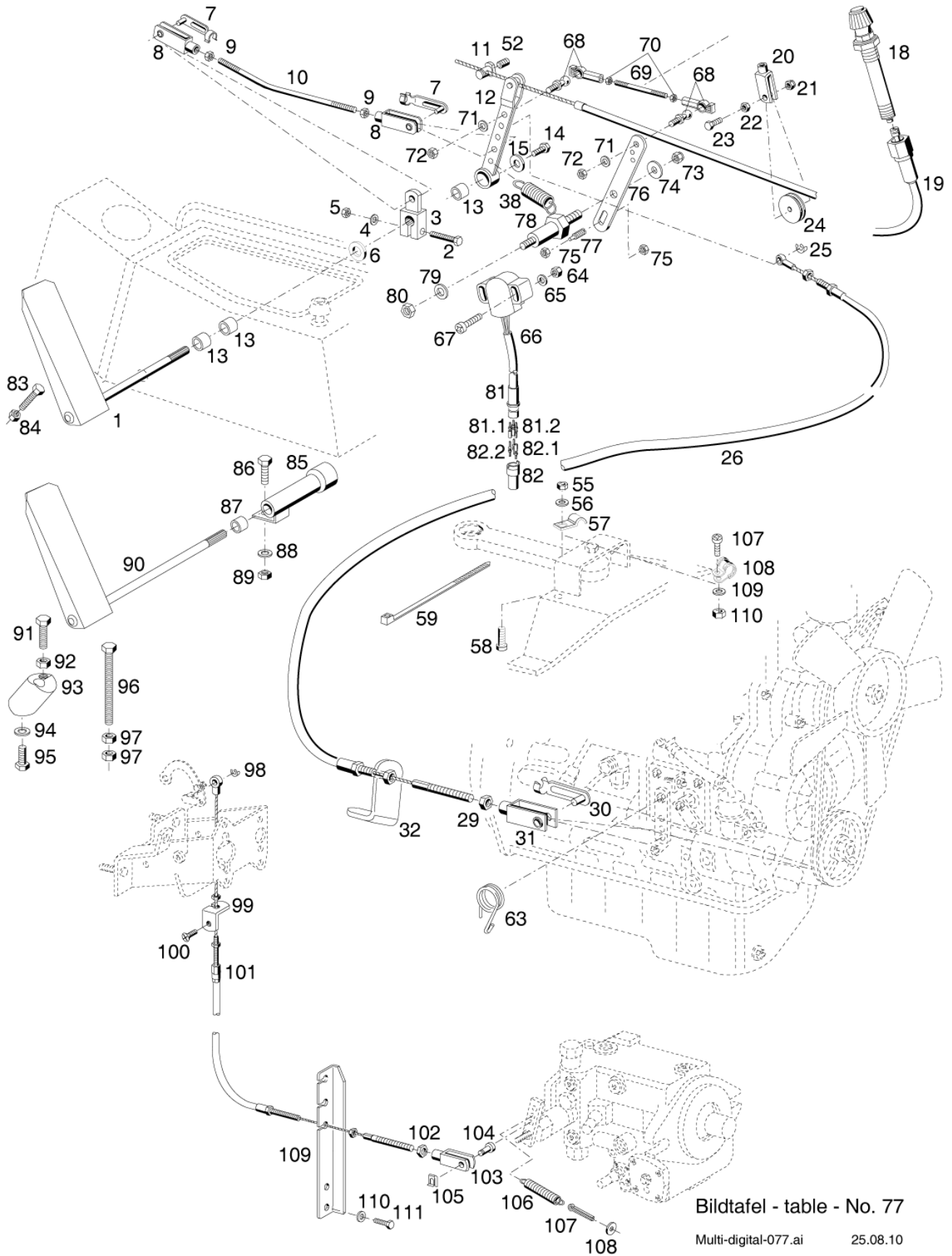
Bildtafel - table - No. 76

Multi-digital-076.ai

20.03.01

Pos.	Artikelnr.	Bezeichnung	Anzahl
4	132767	HANDBREMSHEBEL ZSB. (PROD. B) F/L780	1
5	011511	6KT.SCHRAUBE	2
6	010063	FEDERSCHEIBE	2
7	011170	6KT.SCHRAUBE	1
8	011935	+6KT-MUTTER	1
9	029211	FEDERSTECKER	1
10	028558	BOLZEN F/L770/780 (M.BOHRU.2,2)	1
11	135097	VERLÄNGERUNG	1
39	137132	HEBEL C245/345	1
40	028558	BOLZEN F/L770/780 (M.BOHRU.2,2)	1
41	137300	ZUGSTANGE C245/345	1
42	137143	ZUGSTANGE C245/345	1
43	029211	FEDERSTECKER	1
44	022264	SL-SICHERUNG	5
45	022265	GABELKOPF	3
46	022263	BOLZEN	5
47	011579	6KT-MUTTER	3
48	029196	GEWINDEBOLZEN	1
49	137134	LASCHE C245/345	2
50	137133	HEBEL C245/345	1
51	010098	6KT-MUTTER (FL.)	2
52	136664	BREMSSEILZUG ZSB.	2
53	141980	HALTER ZSB. NL.	1
54	010063	FEDERSCHEIBE	4
55	011579	6KT-MUTTER	4
56	011935	+6KT-MUTTER	1
57	010063	FEDERSCHEIBE	2
58	011509	6KT.SCHRAUBE	2
59	029224	ROHRSCHELLE MIT GUMMIPROFIL	2
60	029195	SICHERUNGSSCHEIBE	2

**C 245
C 345**



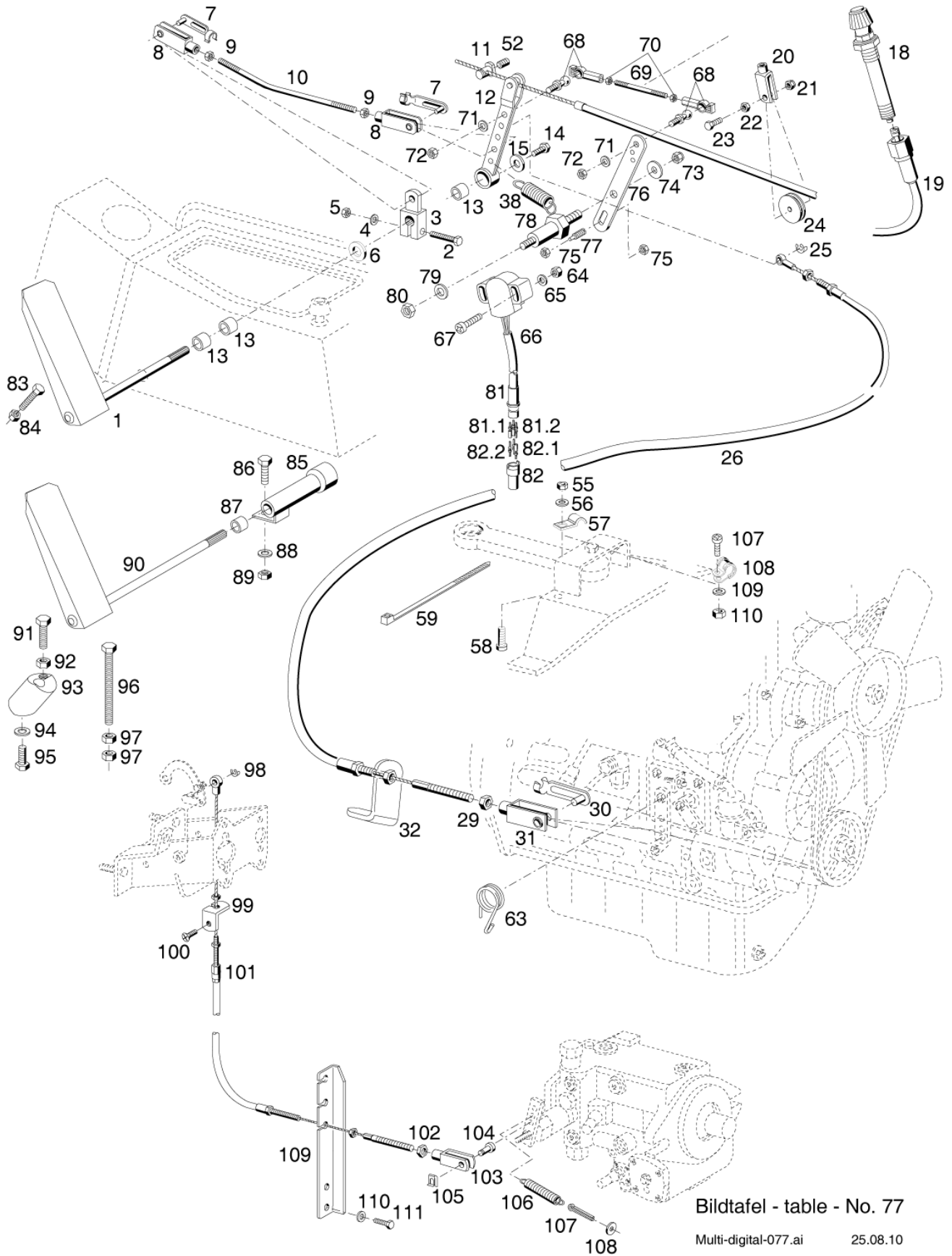
Bildtafel - table - No. 77

Multi-digital-077.ai

25.08.10

Pos.	Artikelnr.	Bezeichnung	Anzahl
1	135237	GASPEDAL ZSB. NL.	1
2	011520	6KT.SCHRAUBE	1
3	135241	HEBEL I ZSB. NL. C220	1
4	010063	FEDERSCHEIBE	1
5	011579	6KT-MUTTER	1
6	010087	SCHEIBE	1
7	016642	ES-BOLZEN	2
8	016620	+GABELKOPF	2
9	011577	6KT-MUTTER	2
10	135240	ZUGSTANGE C220	1
11	022563	SCHRAUBNIPPEL	1
12	135243	HEBEL II ZSB. NL. C245	1
13	028671	IGLIDUR G-GLEITLAGER	3
14	011154	6KT.SCHRAUBE	1
15	010464	SCHEIBE	1
18	133005	GEBERKOPF ZSB.	1
19	133006	KABEL ZSB.	1
20	022265	GABELKOPF	1
21	011935	+6KT-MUTTER	1
22	011579	6KT-MUTTER	1
23	011520	6KT.SCHRAUBE	1
24	135091	UMLENKROLLE C245	1
25	014379	KL.SICHERUNG	1
26	135234	+FUSSGASZUG KPL. ZSB. C245	1
29	011579	6KT-MUTTER	1
30	013534	ESBOLZEN	1
31	016622	GABELKOPF	1
32	134848	WIDERLAGER C245/345	1
38	013693	ZUGFEDER	1
52	031380	GEWINDESTIFT	1
55	011576	6KT-MUTTER	1
56	010061	FEDERSCHEIBE	1
57	028998	BEFESTIGUNGSSCHELLE	1
58	010460	LINSENSCHRAUBE	1
59	027250	KABELBAND	1
63	029043	DREHSCHENKELFEDER	1
64	011571	6KT-MUTTER	2
65	011741	FEDERSCHEIBE	2
66	027097	DREHWINKELGEBER	1
67	010457	LINSENSCHRAUBE	2
68	016618	WINKELGELENK	2
69	029294	ZUGSTANGE F/L780	1
70	011577	6KT-MUTTER	2
71	011742	FEDERSCHEIBE	2
72	011577	6KT-MUTTER	2
73	011935	+6KT-MUTTER	1
74	012537	SCHEIBE	1
75	011577	6KT-MUTTER	2
76	135076	HEBEL C245/345	1
77	010079	GEWINDESTIFT	1
78	027028	LAGERBOLZEN C245/345	1

C 245
C 345

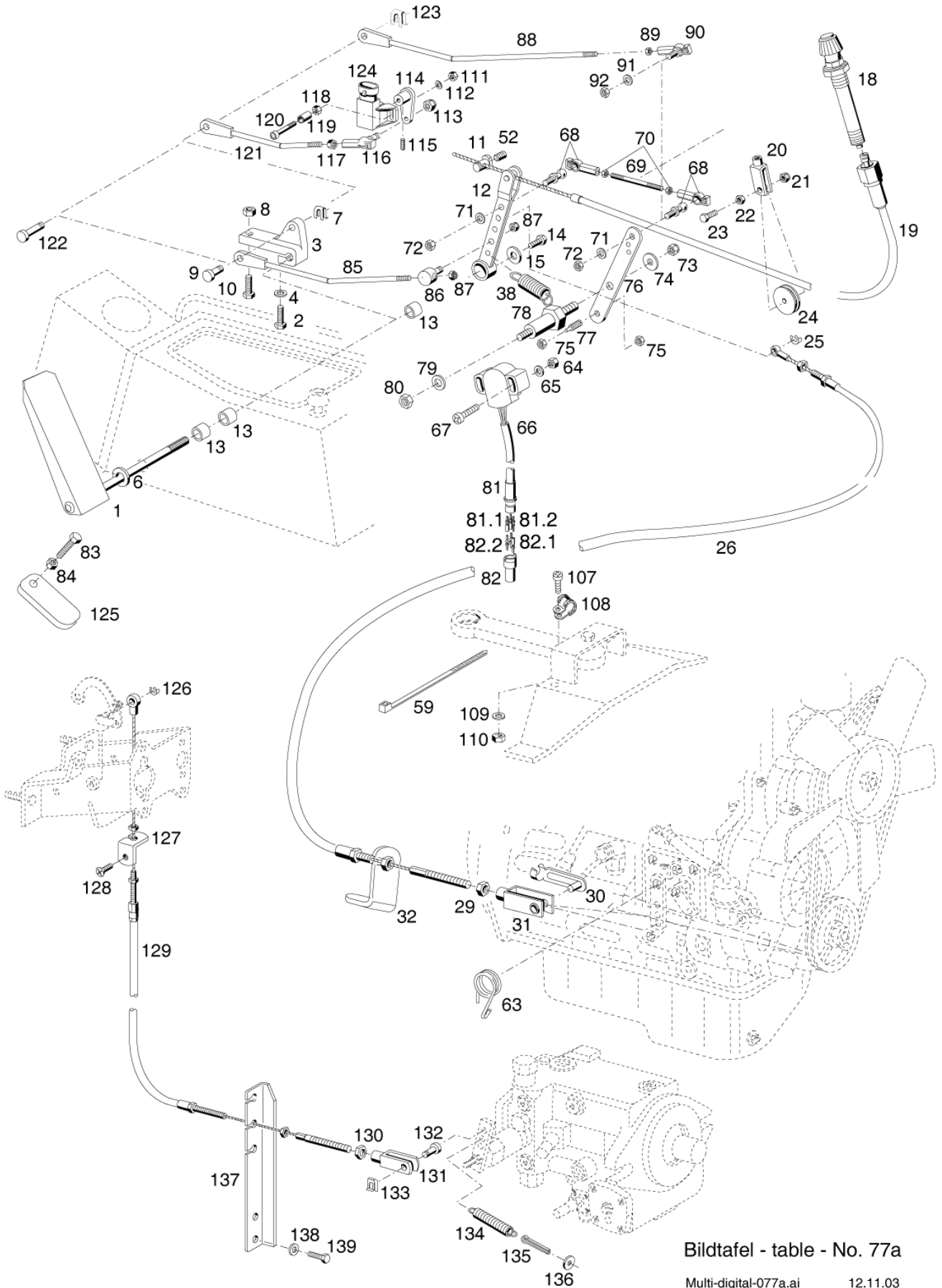


Bildtafel - table - No. 77

Multi-digital-077.ai

25.08.10

Pos.	Artikelnr.	Bezeichnung	Anzahl
79	010063	FEDERSCHEIBE	1
80	011579	6KT-MUTTER	1
81	029593	GEHÄUSE (STECKER)	1
81.1	029595	KONTAKT (HÜLSE)	2
81.2	029594	STIFT-KONTAKT	1
82	029592	GEHÄUSE (DOSE)	1
82.1	029595	KONTAKT (HÜLSE)	1
82.2	029594	STIFT-KONTAKT	2
83	011173	6KT.SCHRAUBE	1
84	011579	6KT-MUTTER	1
85	154970	LAGER ZSB. SUMMERPARK	1
86	011511	6KT.SCHRAUBE	1
87	028671	IGLIDUR G-GLEITLAGER	1
88	010063	FEDERSCHEIBE	1
89	011579	6KT-MUTTER	1
90	154971	GASPEDAL ZSB. NL SUMMERPARK	1
91	011530	6KT.SCHRAUBE	1
92	011585	6KT-MUTTER	1
93	137943	GRIFFSTIEL KREUZHEBEL C245/345/F/L560	1
94	010064	FEDERSCHEIBE	1
95	011898	6KT.SCHRAUBE	1
96	011534	6KT.SCHRAUBE	1
97	011585	6KT-MUTTER	2
98	014379	KL.SICHERUNG	1
99	134657	WINKEL ZSB. NL.	1
100	028256	SENKSCHRAUBE	1
101	134651	SEILZUG ZSB. 1370 LG.	1
102	011579	6KT-MUTTER	1
103	022265	GABELKOPF	1
104	022263	BOLZEN	1
105	022264	SL-SICHERUNG	1
106	015567	+ZUGFEDER	1
107	011146	SPLINT	1
108	023819	SCHEIBE	1
109	134656	WIDERLAGER	1
110	010063	FEDERSCHEIBE	2
111	011509	6KT.SCHRAUBE	2

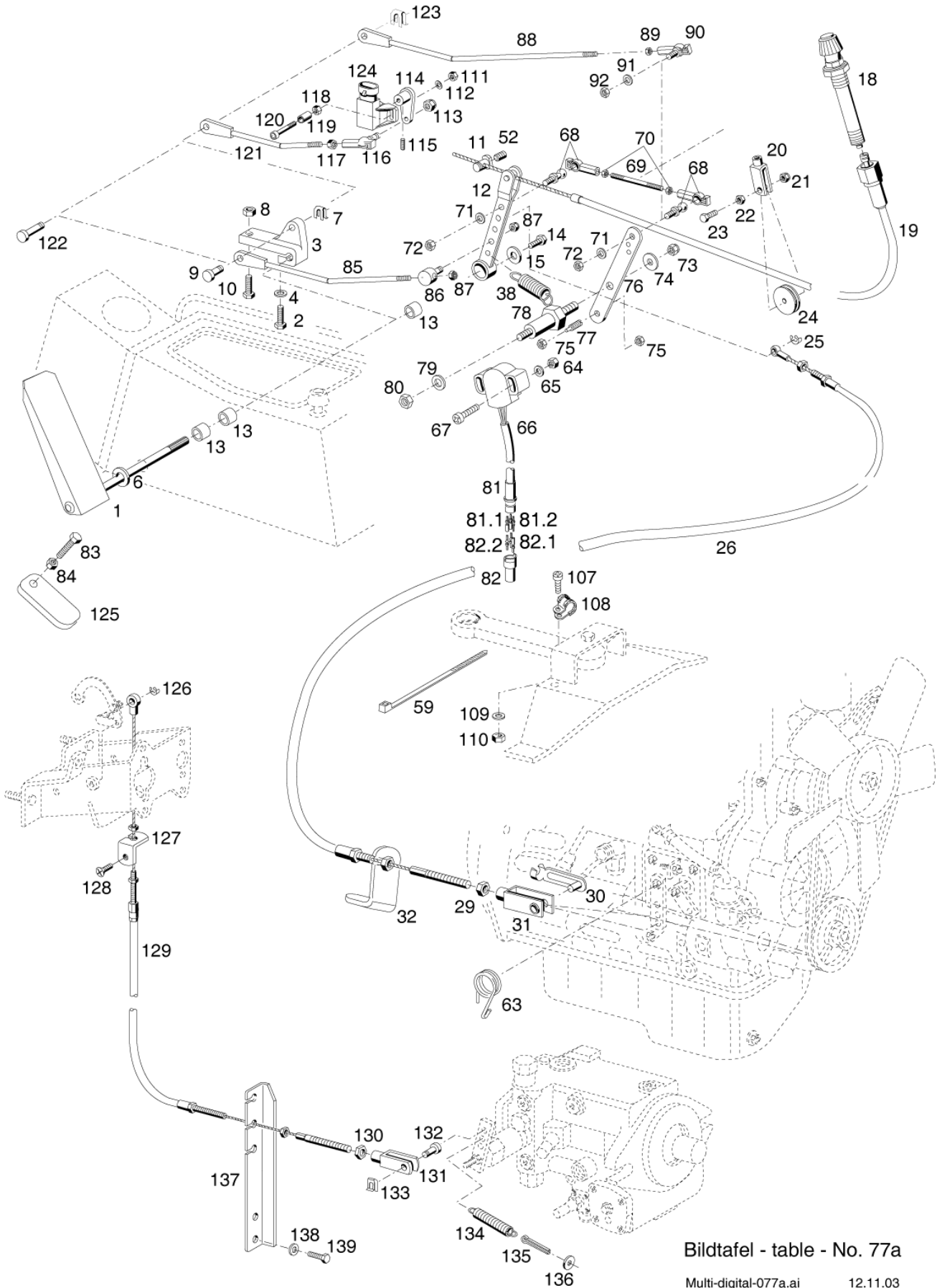


Bildtafel - table - No. 77a

Multi-digital-077a.ai

12.11.03

Pos.	Artikelnr.	Bezeichnung	Anzahl
1	145021	GASPEDAL ZSB. NL. mit Feder	1
2	011158	6KT.SCHRAUBE	1
3	145132	HEBEL (FUßGAS) C245	1
4	011742	FEDERSCHEIBE	1
6	010087	SCHEIBE	1
7	022264	SL-SICHERUNG	1
8	011577	6KT-MUTTER	1
9	022263	BOLZEN	1
10	011888	Schraube	1
11	022563	SCHRAUBNIPPEL	1
12	135243	HEBEL II ZSB. NL. C245	1
13	028671	IGLIDUR G-GLEITLAGER	3
14	011154	6KT.SCHRAUBE	1
15	010464	SCHEIBE	1
18	133005	GEBERKOPF ZSB.	1
19	133006	KABEL ZSB.	1
20	022265	GABELKOPF	1
21	011935	+6KT-MUTTER	1
22	011579	6KT-MUTTER	1
23	011520	6KT.SCHRAUBE	1
24	135091	UMLENKROLLE C245	1
25	014379	KL.SICHERUNG	1
26	135234	+FUSSGASZUG KPL. ZSB. C245	1
29	011579	6KT-MUTTER	1
30	013534	ESBOLZEN	1
31	016622	GABELKOPF	1
32	134848	WIDERLAGER C245/345	1
38	013693	ZUGFEDER	1
52	031380	GEWINDESTIFT	1
59	027250	KABELBAND	1
63	029043	DREHSCHENKELFEDER	1
64	011571	6KT-MUTTER	2
65	011741	FEDERSCHEIBE	2
66	027097	DREHWINKELGEBER	1
67	010457	LINSENSCHRAUBE	2
68	016618	WINKELGELENK	2
69	029294	ZUGSTANGE F/L780	1
70	011577	6KT-MUTTER	2
71	011742	FEDERSCHEIBE	2
72	011577	6KT-MUTTER	2
73	011935	+6KT-MUTTER	1
74	012537	SCHEIBE	1
75	011577	6KT-MUTTER	2
76	135076	HEBEL C245/345	1
77	010079	GEWINDESTIFT	1
78	027028	LAGERBOLZEN C245/345	1
79	010063	FEDERSCHEIBE	1
80	011579	6KT-MUTTER	1
81	029593	GEHÄUSE (STECKER)	1
81.1	029595	KONTAKT (HÜLSE)	2
81.2	029594	STIFT-KONTAKT	1

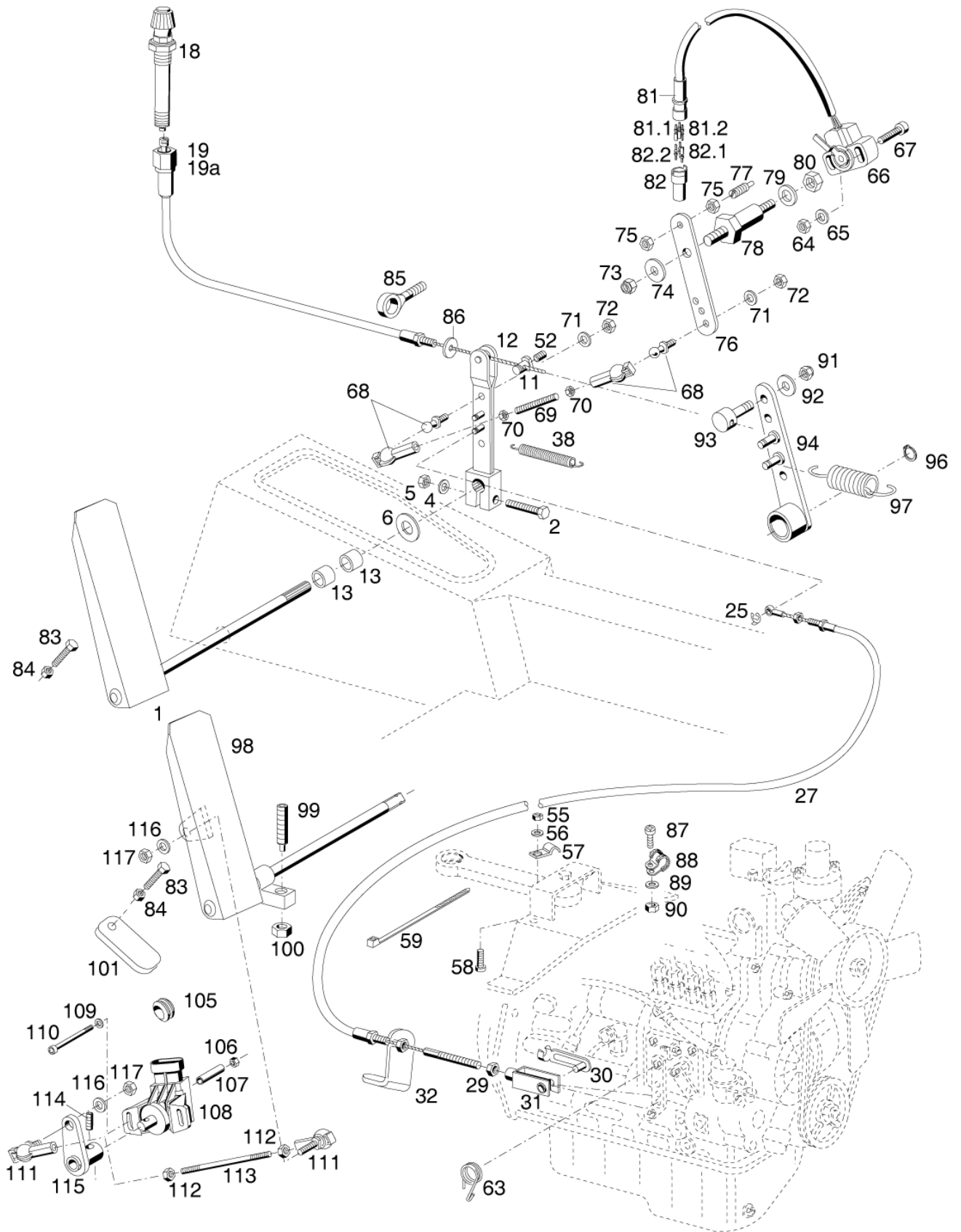


Bildtafel - table - No. 77a

Multi-digital-077a.ai

12.11.03

Pos.	Artikelnr.	Bezeichnung	Anzahl
82	029592	GEHÄUSE (DOSE)	1
82.1	029595	KONTAKT (HÜLSE)	1
82.2	029594	STIFT-KONTAKT	2
83	011173	6KT.SCHRAUBE	1
84	011579	6KT-MUTTER	1
85	145133	ZUGSTANGE ZSB. NL. C245	1
86	145023	NIPPEL C245/345	1
87	011683	+6KT-MUTTER	2
88	145519	ZUGSTANGE ZSB. NL. C245BASIC	1
89	011577	6KT-MUTTER	1
90	016618	WINKELGELENK	1
91	011742	FEDERSCHEIBE	1
92	011577	6KT-MUTTER	1
107	023652	LINSENSCHRAUBE	1
108	026557	ROHRSCHELLE MIT GUMMIPROFIL	1
109	011742	FEDERSCHEIBE	1
110	011577	6KT-MUTTER	1
110a	145916	BS. FÜR SDS-FAHRKOMFORT	1
111	011571	6KT-MUTTER	2
112	011741	FEDERSCHEIBE	2
113	011683	+6KT-MUTTER	1
114	145018	HEBEL ZSB. NL. NIRO C250/370/M480/S990	1
115	022773	GEWINDESTIFT	1
116	016618	WINKELGELENK	1
117	011577	6KT-MUTTER	1
118	011577	6KT-MUTTER	2
119	010606	SPANNSTIFT	2
120	023888	INNEN-6KT.SCHRAUBE	2
121	145134	ZUGSTANGE ZSB. NL. C245	1
122	030545	BOLZEN	1
123	022264	SL-SICHERUNG	1
124	030525	WINKELSENSOR (DREHPOTI.) M480	1
125	145131	LASCHE	1
126	014379	KL.SICHERUNG	1
127	134657	WINKEL ZSB. NL.	1
128	028256	SENKSCHEIBE	1
129	134651	SEILZUG ZSB. 1370 LG.	1
130	011579	6KT-MUTTER	1
131	022265	GABELKOPF	1
132	022263	BOLZEN	1
133	022264	SL-SICHERUNG	1
134	015567	+ZUGFEDER	1
135	011146	SPLINT	1
136	023819	SCHEIBE	1
137	134656	WIDERLAGER	1
138	010063	FEDERSCHEIBE	2
139	011509	6KT.SCHRAUBE	2

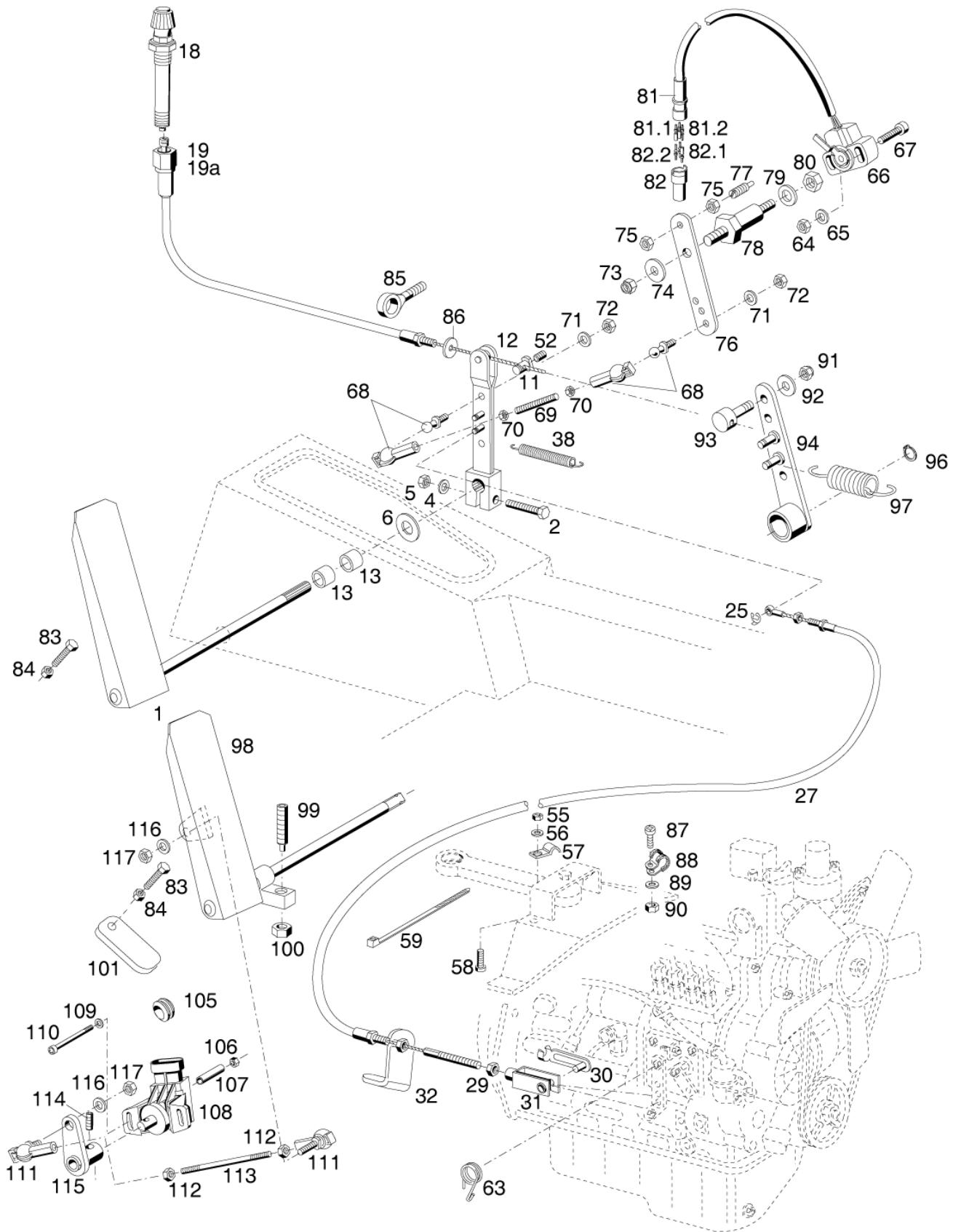


Bildtafel - table - No. 78

Multi-digital-078.ai

17.10.05

Pos.	Artikelnr.	Bezeichnung	Anzahl
1	135239	GASPEDAL ZSB. NL.	1
2	011520	6KT.SCHRAUBE	1
4	010063	FEDERSCHEIBE	1
5	011579	6KT-MUTTER	1
6	010087	SCHEIBE	1
11	022563	SCHRAUBNIPPEL	1
12	135252	HEBEL ZSB. NL.	1
13	028671	IGLIDUR G-GLEITLAGER	2
18	133005	GEBERKOPF ZSB.	1
19	134523	KABEL ZSB.	1
19a	134567	KABEL ZSB.	1
25	014379	KL.SICHERUNG	1
27	134850	FUSSGASZUG KPL. ZSB.	1
29	011579	6KT-MUTTER	1
30	013534	ESBOLZEN	1
31	016622	GABELKOPF	1
32	134848	WIDERLAGER C245/345	1
38	013693	ZUGFEDER	1
52	022256	GEWINDESTIFT	1
55	011576	6KT-MUTTER	1
56	010061	FEDERSCHEIBE	1
57	028998	BEFESTIGUNGSSCHELLE	1
58	010460	LINSENSCHRAUBE	1
59	027250	KABELBAND	1
63	029043	DREHSCHENKELFEDER	1
64	011571	6KT-MUTTER	2
65	011741	FEDERSCHEIBE	2
66	027097	DREHWINKELGEBER	1
67	010457	LINSENSCHRAUBE	2
68	016618	WINKELGELENK	2
69	022416	GEWINDEBOLZEN	1
70	011577	6KT-MUTTER	2
71	011742	FEDERSCHEIBE	2
72	011577	6KT-MUTTER	2
73	011935	+6KT-MUTTER	1
74	012537	SCHEIBE	1
75	011577	6KT-MUTTER	2
76	135076	HEBEL C245/345	1
77	010079	GEWINDESTIFT	1
78	027028	LAGERBOLZEN C245/345	1
79	010063	FEDERSCHEIBE	1
80	011579	6KT-MUTTER	1
81	029593	GEHÄUSE (STECKER)	1
81.1	029595	KONTAKT (HÜLSE)	2
81.2	029594	STIFT-KONTAKT	1
82	029592	GEHÄUSE (DOSE)	1
82.1	029595	KONTAKT (HÜLSE)	1
82.2	029594	STIFT-KONTAKT	2
83	011173	6KT.SCHRAUBE	1
84	011579	6KT-MUTTER	1
85	022592	AUGENSCHRAUBE	1

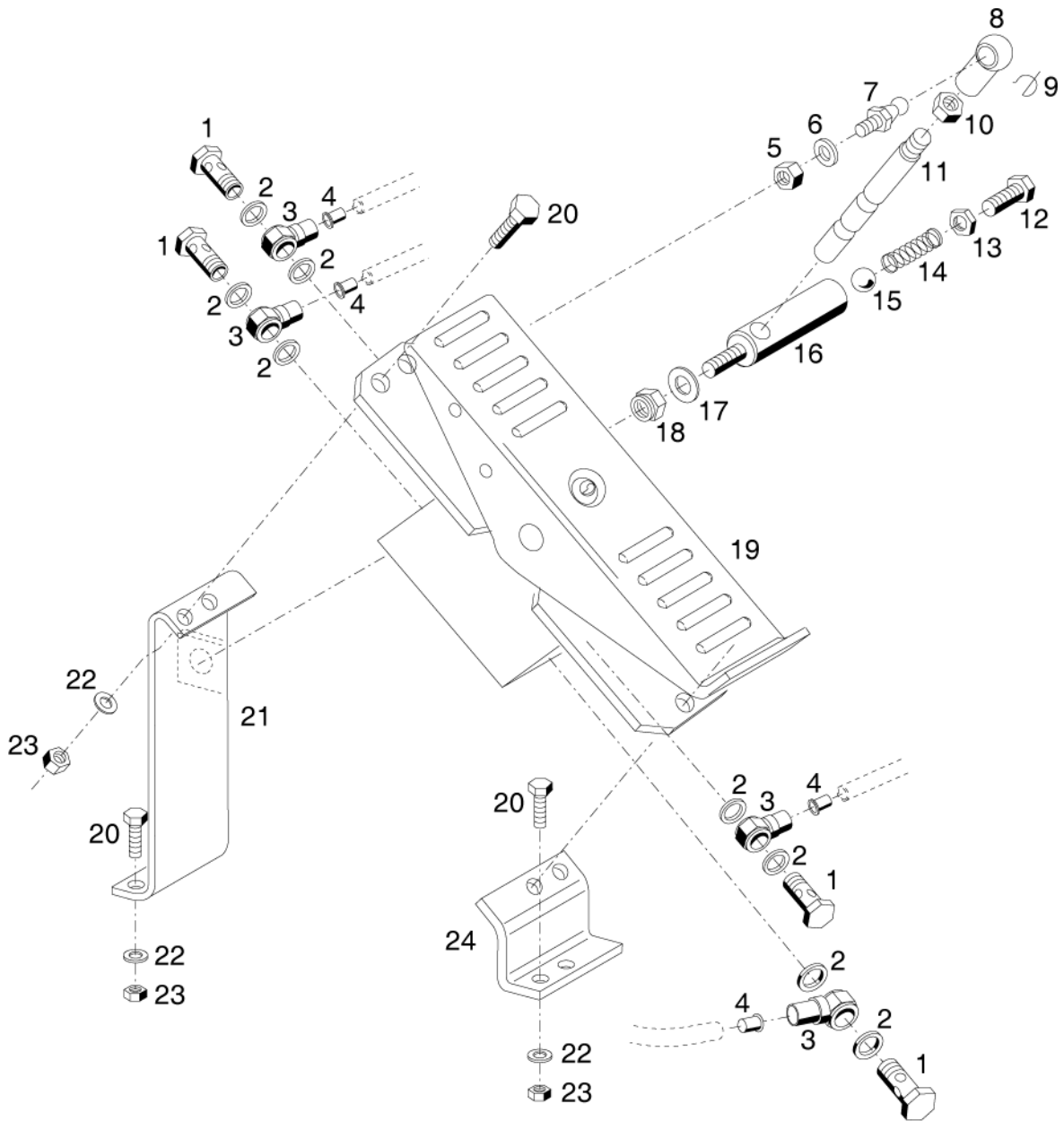


Bildtafel - table - No. 78

Multi-digital-078.ai

17.10.05

Pos.	Artikelnr.	Bezeichnung	Anzahl
86	023819	SCHEIBE	1
87	023652	LINSENSCHRAUBE	1
88	026557	ROHRSCHELLE MIT GUMMIPROFIL	1
89	011742	FEDERSCHEIBE	1
90	011577	6KT-MUTTER	1
91	011577	6KT-MUTTER	1
92	010464	SCHEIBE	1
93	145023	NIPPEL C245/345	1
94	145777	HEBELZSB.NL.C345	1
96	010133	SICHERUNGSRING F.WELLEN	1
97	030613	+ZUGFEDER	1
98	145773	GASPEDAL ZSB. NL.	1
99	010079	GEWINDESTIFT	1
100	011577	6KT-MUTTER	1
101	145131	LASCHE	1
102	145916	BS. FÜR SDS-FAHRKOMFORT	1
105	014780	TÜLLE	1
106	011571	6KT-MUTTER	2
107	010606	SPANNSTIFT	2
108	030525	WINKELSENSOR (DREHPOTI.) M480	1
109	011741	FEDERSCHEIBE	2
110	023888	INNEN-6KT.SCHRAUBE	2
111	016618	WINKELGELENK	2
112	011577	6KT-MUTTER	2
113	029294	ZUGSTANGE F/L780	1
114	022773	GEWINDESTIFT	1
115	145018	HEBEL ZSB. NL. NIRO C250/370/M480/S990	1
116	011742	FEDERSCHEIBE	2
117	011577	6KT-MUTTER	2



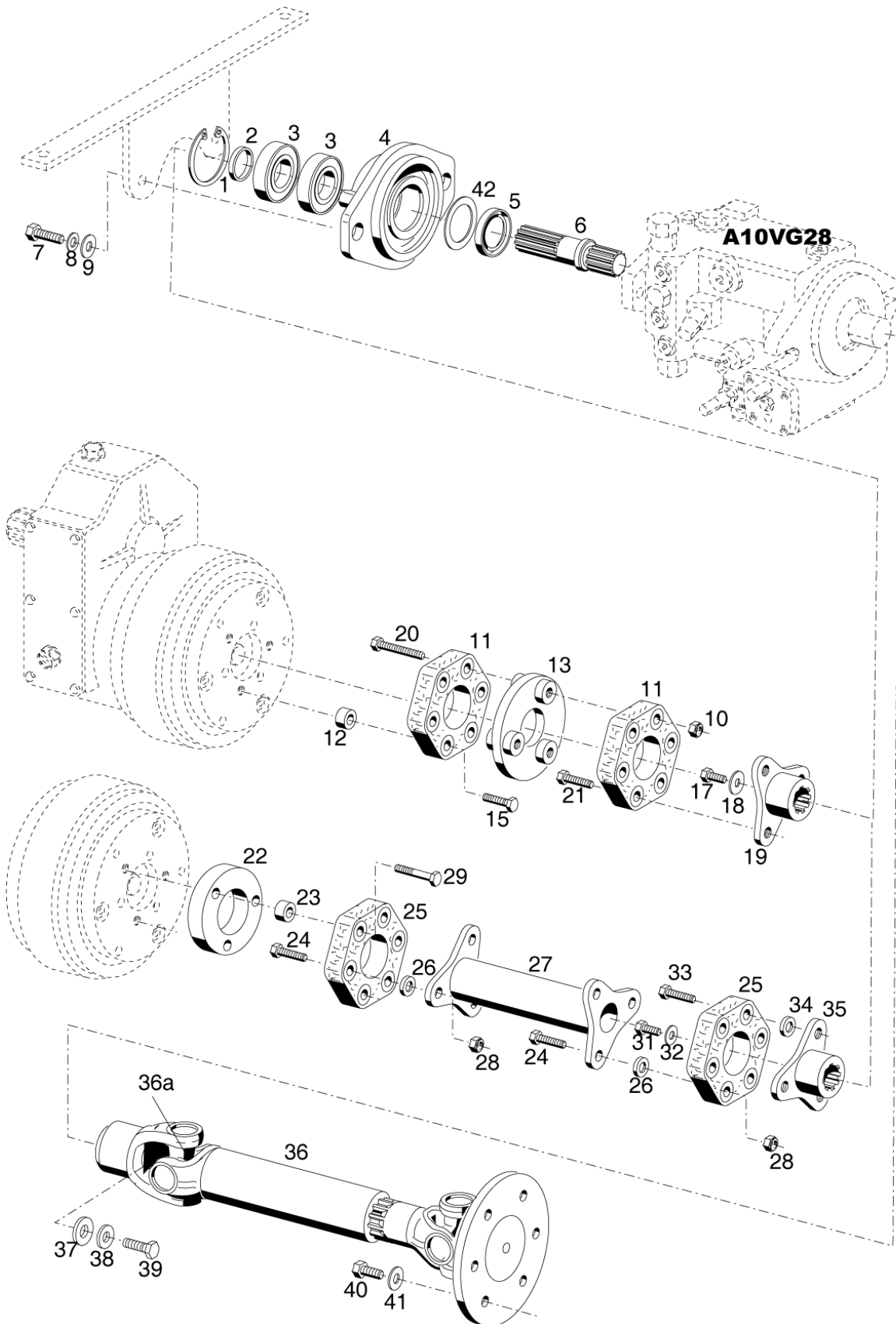
Bildtafel - table - No. 79

Multi-digital-079.ai

01.08.02

Pos.	Artikelnr.	Bezeichnung	Anzahl
1	028571	+HOHLSCHRAUBE F.RINGANSCHLUSS	4
2	028810	DICHTRING	8
3	028569	RINGANSCHLUSS F.SCHW.-VERSCHR	4
4	026929	EINSTECKHÜLSE	4
5	011579	6KT-MUTTER	1
6	010063	FEDERSCHEIBE	1
7	023684	KUGELZAPFEN F/L780	1
8	012006	KUGELPFANNE M8	1
9	012007	SICHERUNGSBÜGEL F/L780	1
10	011753	6KT-MUTTER (FL.)	1
12	011540	6KT.SCHRAUBE	1
13	010096	6KT-MUTTER (FL.)	4
14	029719	DRUCKFEDER F/L560/780/C70SC/TC	1
15	010698	KUGEL	1
17	010047	SCHEIBE	1
18	011687	+6KT-MUTTER	1
19	144177	WIPPEDAL	1
20	011511	6KT.SCHRAUBE	8
22	010063	FEDERSCHEIBE	8
23	011579	6KT-MUTTER	8

Pos.	Artikelnr.	Bezeichnung	Anzahl
790	800762	ZAPFWELLENANTRIEB VORN bis 202 000 032; 203 000 879	1
800	800763	ZAPFWELLENANTRIEB VORN ab 202 000 033; 203 000 880	1
810	800764	FRONTBOCK, ZAPFWELLENGETRIEBE VORN, FRONTAUSHEBUNG	1
820	800765	FRONTBOCK, ZAPFWELLENGETRIEBE VORN, FRONTAUSHEBUNG	1
830	800766	FRONTAUSHEBUNUG	1
840	800767	EINSTECKENDEN FÜR AUSHEBUNG; FANGHAKEN	1
850	800768	RADLASTAUSGLEICH; HYDRAULIK FÜR FRONTAUSHEBUNG	1
860	800769	UNABHÄNGIGER RADLASTAUSGLEICH	1
870	800770	BAUSATZ DOPPELTWIRKEND HUBZYLINDER FÜR FRONTAUSHEBUNG	1
880	800771	HYDRAULISCHE SEITENVERSTELLUNG FÜR FRONTAUSHEBUNG	1
890	800772	HECKAUSHEBUNG; LAGERBOCK; ACKERSHIENE; FANGHAKEN	1
900	800773	HECKAUSHEBUNG KURZ	1
910	800774	BAUSATZ DRUCHSPEICHER	1
920	800775	ZAPFWELLENGETRIEBE HINTEN; ANTRIEBSWELLE HINTEN	1

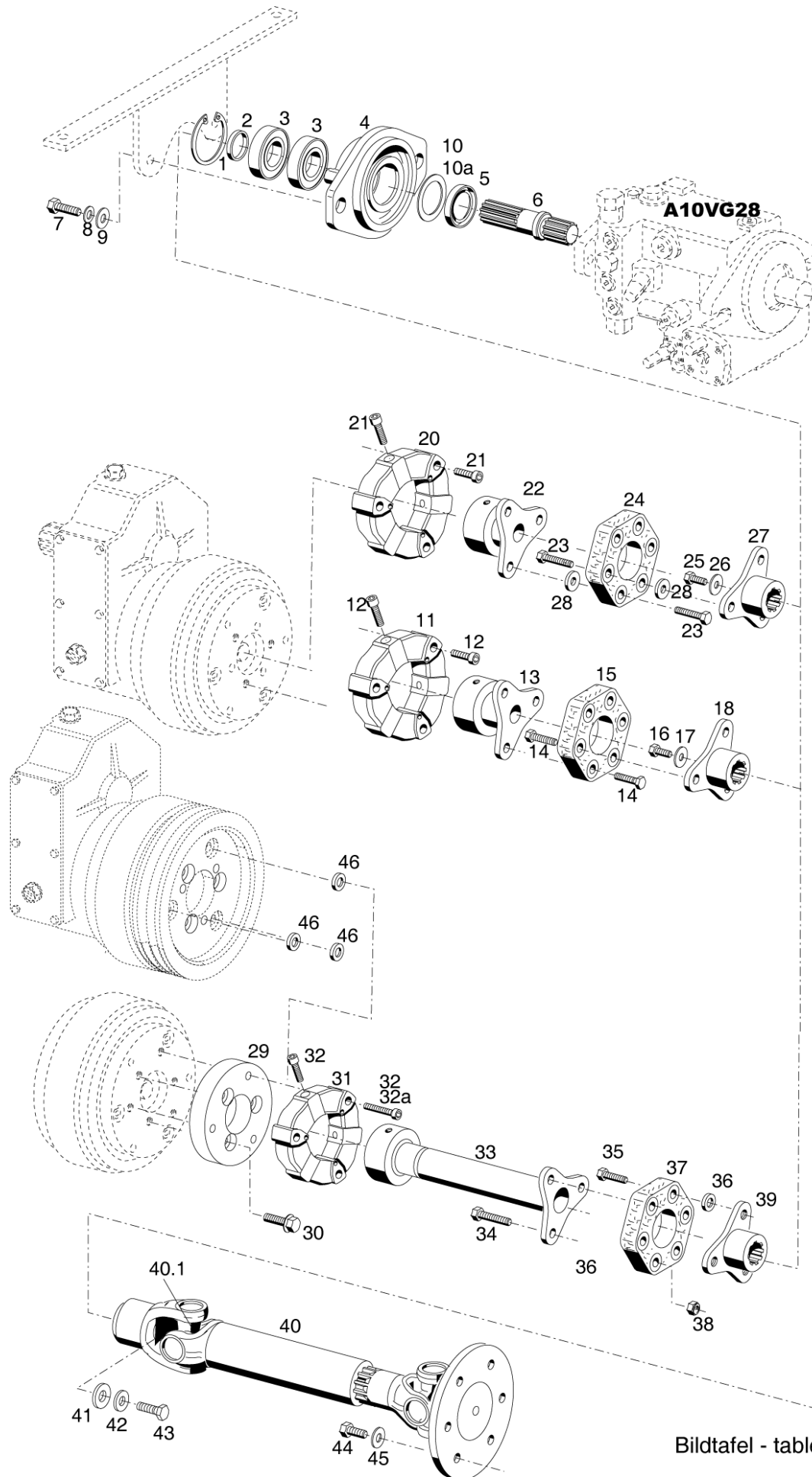


Bildtafel - table - No. 80a

Multi-digital-080a.ai

06.06.07

Pos.	Artikelnr.	Bezeichnung	Anzahl
1	010162	SICHERUNGSRING F. BOHRG.	1
2	134284	DISTANZRING C245/345	1
3	010262	RILLENKUGELLAGER	2
4	124348	ZWISCHENFLANSCH	1
5	030402	WELLENDICHTRING	1
6	134282	WELLE C245/345	1
7	011545	6KT.SCHRAUBE	2
8	010057	FEDERRING	2
9	010047	SCHEIBE	2
10	011685	+6KT-MUTTER	3
11	116451	+GELENKSCHEIBE (6-eckig)	2
12	140179	DISTANZRING	3
13	135521	SCHEIBE ZSB. NL.	1
14	146590	NACHRÜSTSATZ ZW-ANTRIEB VO.ZSB	1
15	027274	6KT.SCHRAUBE	3
17	011527	6KT.SCHRAUBE	1
18	016505	SCHEIBE	1
19	134283	FLANSCH	1
20	011902	6KT.SCHRAUBE	3
21	011530	6KT.SCHRAUBE	3
22	135678	SCHEIBE	1
23	134285	DISTANZRING F/L560/M480/S100	3
24	011532	6KT.SCHRAUBE	6
25	116451	+GELENKSCHEIBE (6-eckig)	2
26	014912	SCHEIBE	6
27	116413	FLANSCHWELLE ZSB. NL.	1
28	011685	+6KT-MUTTER	6
29	011105	6KT.SCHRAUBE	3
30	151370	NACHRÜSTSATZ ZWANTRIEB VO.ZSB	1
30.1	151371	NACHRÜSTSATZ ZW-ANTRIEB VO.ZSB	1
31	011527	6KT.SCHRAUBE	1
32	016505	SCHEIBE	1
33	011530	6KT.SCHRAUBE	3
34	014912	SCHEIBE	3
35	134283	FLANSCH	1
36	133942	GELENKWELLE	1
36a	116213	GELENKKREUZ-GARNITUR M.ZS.	2
37	016505	SCHEIBE	1
38	010064	FEDERSCHEIBE	1
39	026972	6-KT.SCHRAUBE	1
40	023767	6KT.SCHRAUBE	6
41	010056	FEDERRING	6
42	011692	PASSSCHEIBE	1

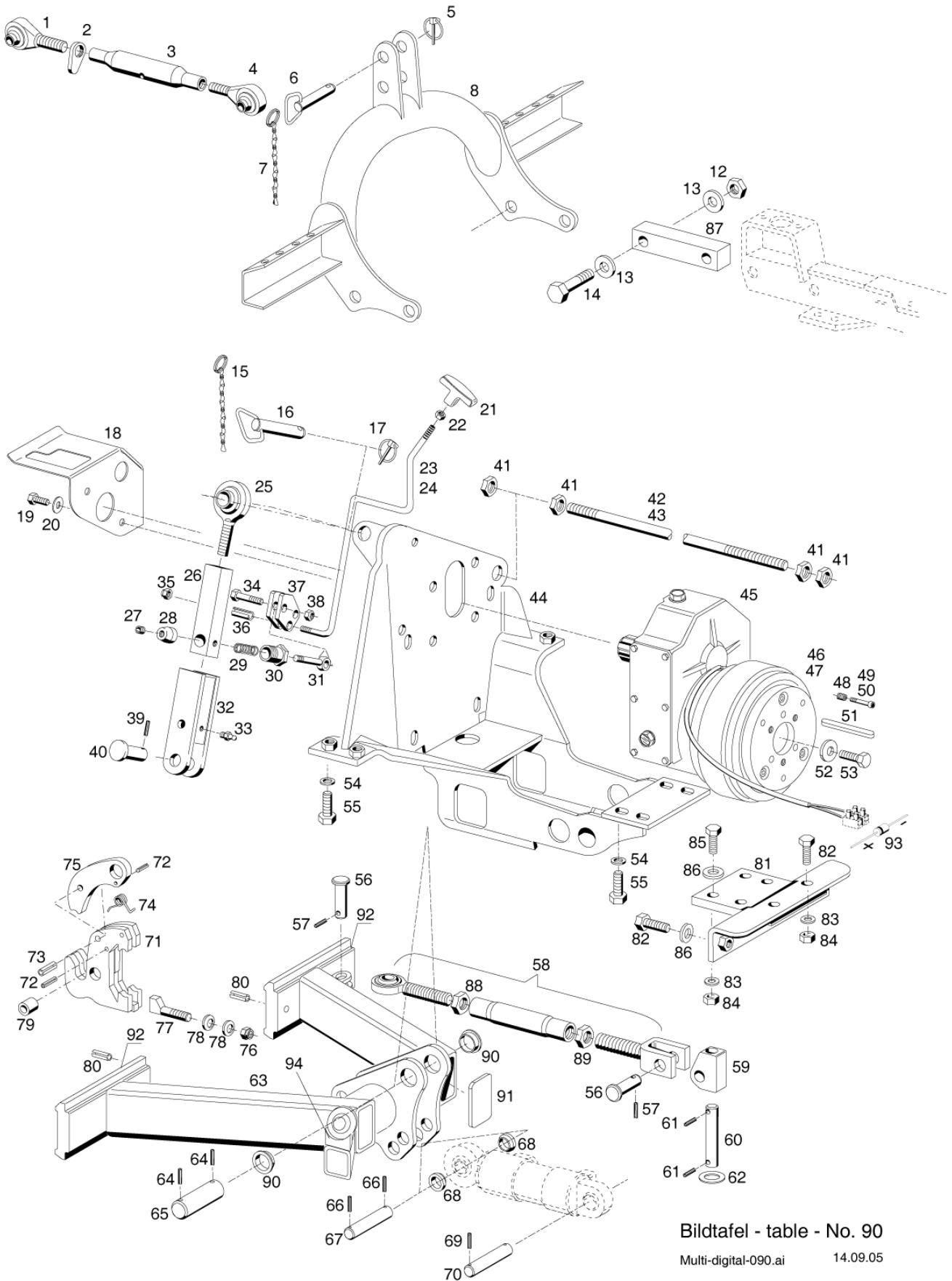


Bildtafel - table - No. 80b

Multi-digital-080b.ai

21.12.10

Pos.	ArtikelNr.	Bezeichnung	Anzahl
1	010162	SICHERUNGSRING F. BOHRG.	1
2	134284	DISTANZRING C245/345	1
3	010262	RILLENKUGELLAGER	2
4	124348	ZWISCHENFLANSCH	1
5	030402	WELLENDICHTRING	1
6	134282	WELLE C245/345	1
7	011545	6KT.SCHRAUBE	2
8	010057	FEDERRING	2
9	010047	SCHEIBE	2
10	011692	PASSSCHEIBE	1
10a	011691	PASSSCHEIBE	1
11	136898	KUPPLUNG m. 6 SCHRAUBEN GU	1
12	030696	INNEN-6KT.SCHRAUBE	6
13	146586	FLANSCH	1
14	011530	6KT.SCHRAUBE	6
15	116451	+GELENKSCHEIBE (6-eckig)	1
16	011527	6KT.SCHRAUBE	1
17	016505	SCHEIBE	1
18	134283	FLANSCH	1
20	136898	KUPPLUNG m. 6 SCHRAUBEN GU	1
21	030696	INNEN-6KT.SCHRAUBE	6
22	151051	FLANSCH	1
23	011531	6KT.SCHRAUBE	6
24	116451	+GELENKSCHEIBE (6-eckig)	1
25	011527	6KT.SCHRAUBE	1
26	016505	SCHEIBE	1
27	134283	FLANSCH	1
28	014912	SCHEIBE	6
29	151234	DISTANZSCHEIBE C345	1
30	013550	SICHERUNGSSCHRAUBE	3
31	136898	KUPPLUNG m. 6 SCHRAUBEN GU	1
32	030696	INNEN-6KT.SCHRAUBE	3
32a	787897	INNEN-6KT.SCHRAUBE	3
33	151233	FLANSCHWELLE ZSB. NL.	1
34	011532	6KT.SCHRAUBE	3
35	011531	6KT.SCHRAUBE	3
36	014912	SCHEIBE	6
37	116451	+GELENKSCHEIBE (6-eckig)	2
38	011685	+6KT-MUTTER	6
39	134283	FLANSCH	1
40	133942	GELENKWELLE	1
40.1	116213	GELENKKREUZ-GARNITUR M.ZS.	2
41	016505	SCHEIBE	1
42	010064	FEDERSCHEIBE	1
43	026972	6-KT.SCHRAUBE	1
44	023767	6KT.SCHRAUBE	6
45	010056	FEDERRING	6
46	151362	DISTANZSCHEIBE C345/M480/X45	3

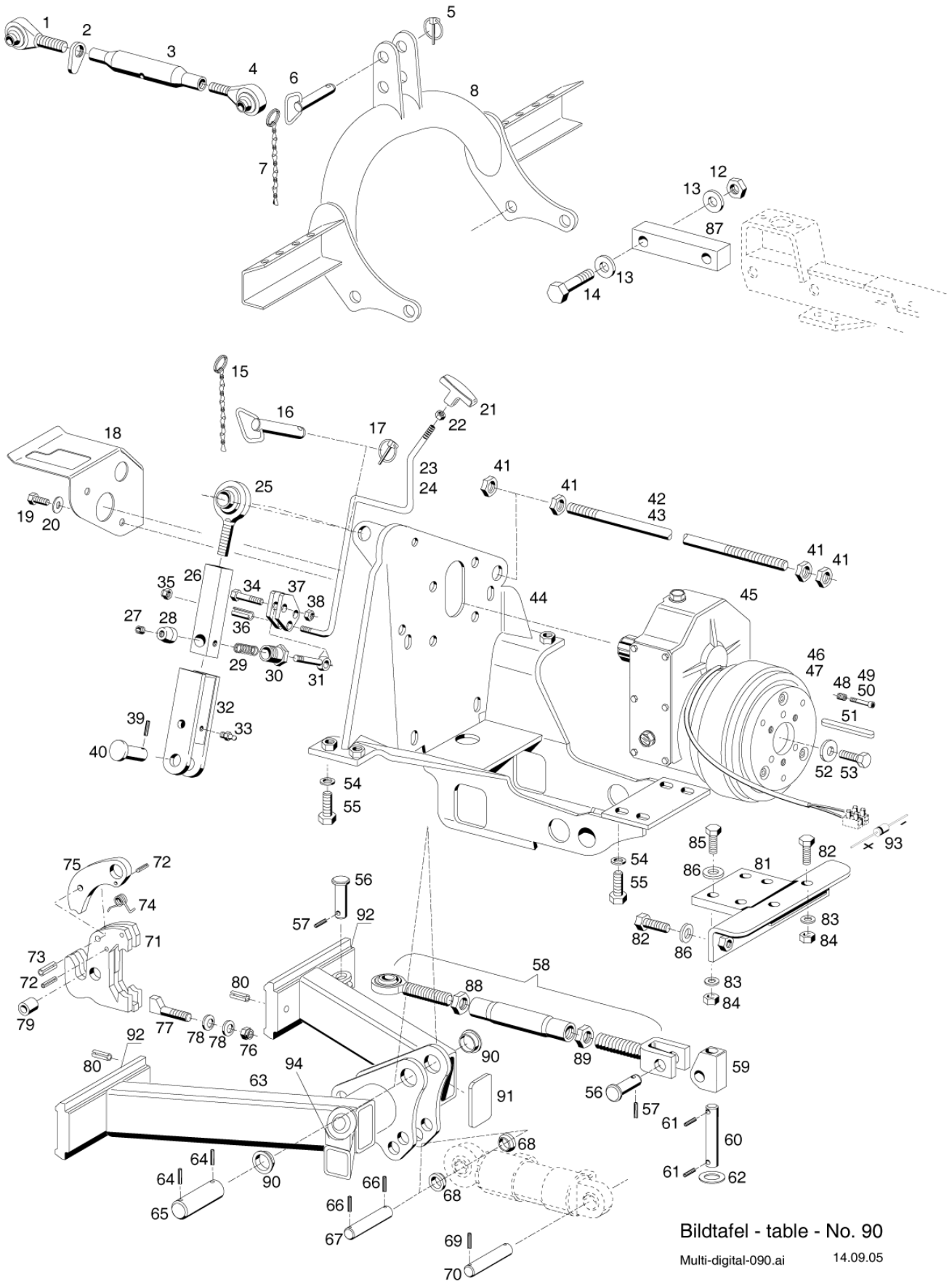


Bildtafel - table - No. 90

Multi-digital-090.ai

14.09.05

Pos.	Artikelnr.	Bezeichnung	Anzahl
0	119333	OBERER LENKER ZSB. KAT1 F/L780	1
1	120921	GELENKAUGE M 24 RECHTS	1
2	114415	+GRIFFMUTTER M 24	1
3	120920	SPANNHÜLSE M24 260 LG.	1
4	120922	GELENKAUGE M 24 LINKS	1
5	010468	KLAPPSTECKER	1
6	119331	STECKER ZSB. C250/370/F/L780/M480	1
7	016613	KNOTENKETTE ZSB.	1
8	141208	OBERLENKERBOCK ZSB. NL. (VORN)	1
12	028746	+6KT-MUTTER	4
13	010048	SCHEIBE	8
14	028747	6KT.SCHRAUBE	4
15	016613	KNOTENKETTE ZSB.	1
16	119331	STECKER ZSB. C250/370/F/L780/M480	1
17	010468	KLAPPSTECKER	1
18	135032	ZAPFWELLENSCHUTZ C245HNA	1
19	011527	6KT.SCHRAUBE	4
20	014912	SCHEIBE	4
21	013939	HANDGRIFF	1
22	011579	6KT-MUTTER	1
23	135223	SCHALTSTANGE C245	1
24	135150	SCHALTSTANGE C345	1
24.1	134971	NEIGUNGSPENDEL ZSB. (VORN)	1
25	028532	GELENKSPINDEL ZSB. NL. M24X	1
26	134976	KOLBEN 4-KT.32X32X14	1
27	028521	GEWINDESTIFT	1
28	136244	KONUS D 20X19	1
29	028533	DRUCKFEDER	1
30	134977	ANSCHLAG 6-KT.24X29 M	1
31	028550	AUGENSCHRAUBE	1
32	136242	NEIGUNGSPENDEL ZSB. NL.	1
33	010491	SCHMIERNIPPEL	1
34	011518	6KT.SCHRAUBE	1
35	011935	+6KT-MUTTER	1
36	028891	SPANNSTIFT	1
37	134979	NOCKEN 6mm dick	2
38	011935	+6KT-MUTTER	1
39	010598	SPANNSTIFT	1
40	028498	BOLZEN	1
41	010099	6KT-MUTTER (FL.)	8
42	135078	ZUGANKER C245	2
43	135079	ZUGANKER C345	2
44	134930	LAGERBOCK ZSB. NL.	1
45	134711	ZAPFWELLENGETRIEBE ZSB. VORN	1
46	135505	E-MAGNETKUPPLUNG	1
47	135506	E-MAGNETKUPPLUNG	1
48	028894	GEWINDEEINSATZ	2
49	799233	INNEN-6KT.SCHRAUBE	2
50	800489	INNEN-6KT.SCHRAUBE	2
51	028561	PASSFEDER C250/370	1
52	016505	SCHEIBE	1



Bildtafel - table - No. 90

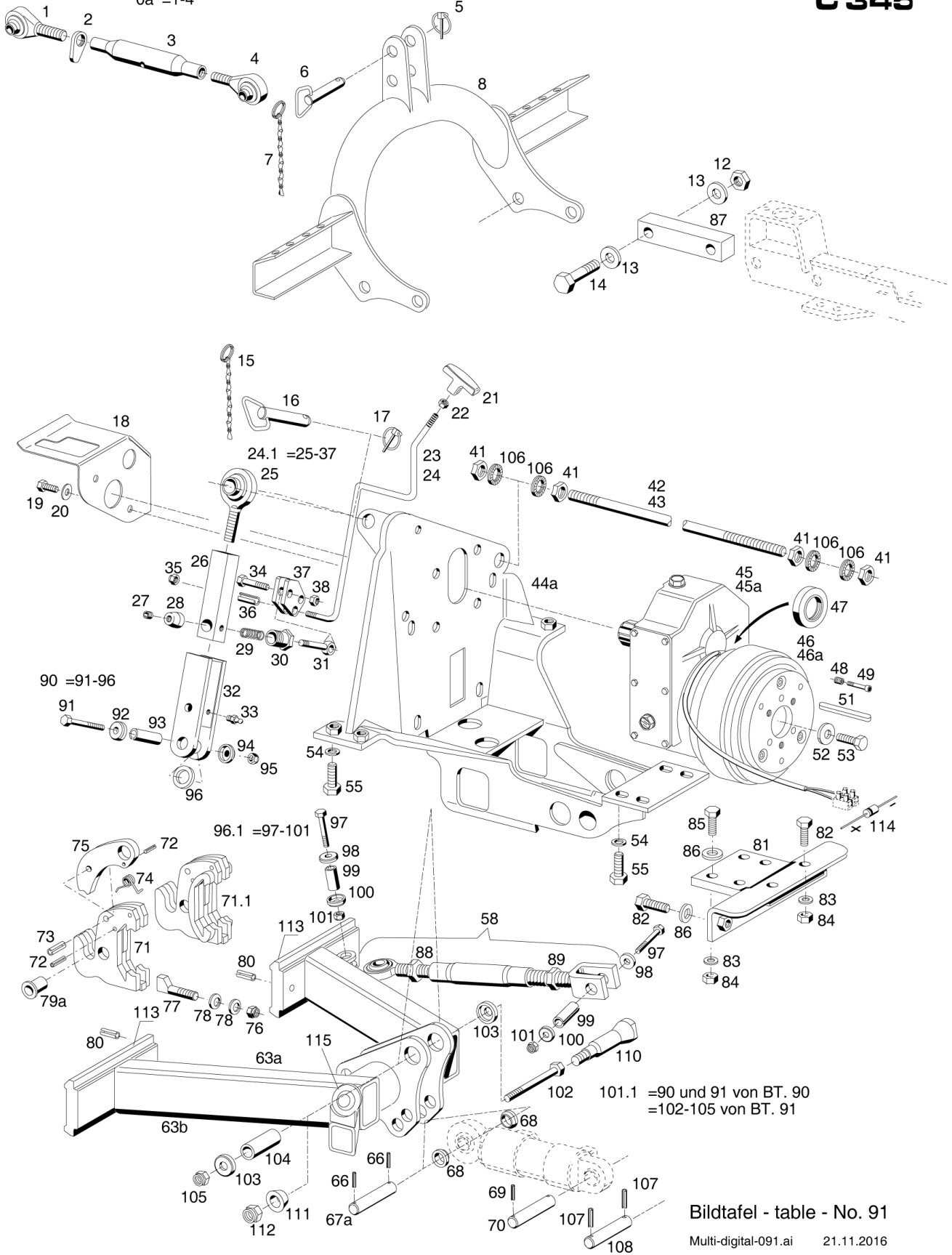
Multi-digital-090.ai

14.09.05

Pos.	Artikelnr.	Bezeichnung	Anzahl
53	011530	6KT.SCHRAUBE	1
54	029251	SICHERUNGSSCHEIBE	6
55	011552	6KT.SCHRAUBE	6
56	028498	BOLZEN	2
57	010598	SPANNSTIFT	2
58	130667	GELENKSCHLOSS ZSB. 330-435mm	1
59	134992	KARDANGELENK	1
60	028537	BOLZEN	1
61	010598	SPANNSTIFT	2
62	015628	+BEILEGSCHEIBE s.028732	1
63	134985	UNTERLENKERRAHMEN ZSB. NL.	1
63a	139012	BS. UNTERLENKERRAHMEN NEU	1
64	013706	SPANNSTIFT	2
65	028539	BOLZEN	1
66	010598	SPANNSTIFT	2
67	028536	BOLZEN	1
68	028544	RING	2
69	010603	SPANNSTIFT	1
70	027732	BOLZEN	1
71	135686	Fanghaken	2
71a	135818	FANGHAKEN VERSTÄRKT, PAAR	2
72	010602	SPANNSTIFT	4
73	027591	SPANNSTIFT	2
74	027602	SCHENKELFEDER	2
75	131217	RIEGEL	2
76	011687	+6KT-MUTTER	2
77	140185	SPANNKEIL	2
78	028380	SPANNSCHEIBE	4
79	138017	BUNDHÜLSE	4
80	010606	SPANNSTIFT	2
81	135149	HALTER ZSB. NL. C245/345	1
82	011552	6KT.SCHRAUBE	4
83	010066	FEDERSCHEIBE	6
84	024184	+6KT-MUTTER	6
85	011554	6KT.SCHRAUBE	4
86	029251	SICHERUNGSSCHEIBE	6
87	136911	SPANNKLOTZ C245/345	2
88	022662	6KT-MUTTER (FL.)	1
89	029376	6KT-MUTTER (FL.) LINKS	1
90	029384	EINSCHWEIßBUCHSE	2
91	139074	DECKEL	2
92	130314	ROHT. SCHIENE LANG	2
93	027136	DIODE BY 254	1
94	027502	GELENKLAGER-ANSCHWEIßENDE	1

C 245
C 345

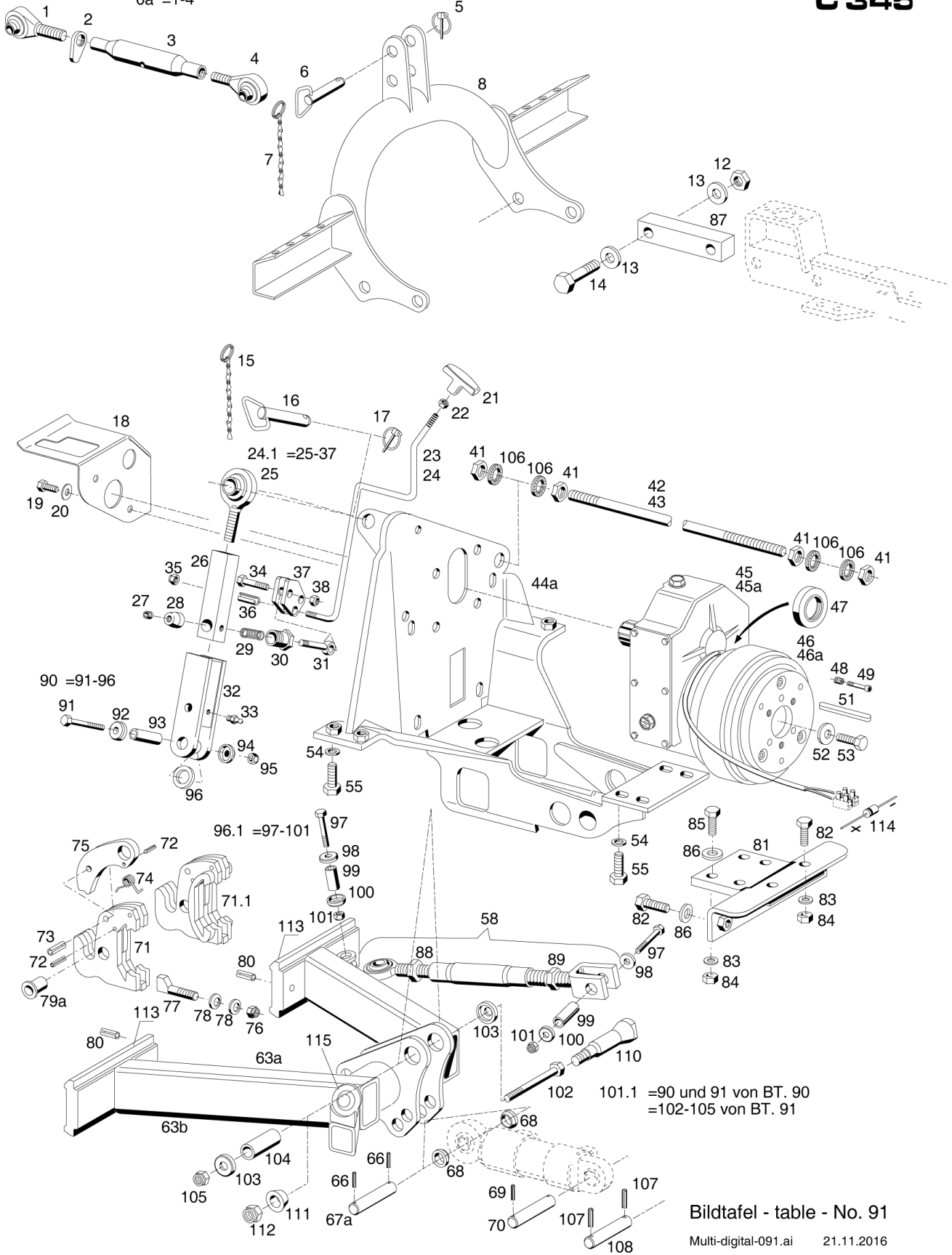
0 =1-7, 15-17, 25-38, 58-71, 80, 91-115
0a =1-4



Pos.	Artikelnr.	Bezeichnung	Anzahl
0	147068	FRONTAUSHEBUNG VO.ZSB. (LANG)	1
0a	119333	OBERER LENKER ZSB. KAT1 F/L780	1
1	120921	GELENKAUGE M 24 RECHTS	1
2	114415	+GRIFFMUTTER M 24	1
3	120920	SPANNHÜLSE M24 260 LG.	1
4	120922	GELENKAUGE M 24 LINKS	1
5	010468	KLAPPSTECKER	1
6	119331	STECKER ZSB. C250/370/F/L780/M480	1
7	016613	KNOTENKETTE ZSB.	1
8	141208	OBERLENKERBOCK ZSB. NL. (VORN)	1
12	028746	+6KT-MUTTER	4
13	010048	SCHEIBE	8
14	028747	6KT.SCHRAUBE	4
15	016613	KNOTENKETTE ZSB.	1
16	119331	STECKER ZSB. C250/370/F/L780/M480	1
17	010468	KLAPPSTECKER	1
18	135032	ZAPFWELLENSCHUTZ C245HNA	1
19	011527	6KT.SCHRAUBE	4
20	014912	SCHEIBE	4
21	013939	HANDGRIFF	1
22	011579	6KT-MUTTER	1
23	135223	SCHALTSTANGE C245	1
24	135150	SCHALTSTANGE C345	1
24.1	134971	NEIGUNGSPENDEL ZSB. (VORN)	1
25	028532	GELENKSPINDEL ZSB. NL. M24X	1
26	134976	KOLBEN 4-KT.32X32X14	1
27	028521	GEWINDESTIFT	1
28	136244	KONUS D 20X19	1
29	028533	DRUCKFEDER	1
30	134977	ANSCHLAG 6-KT.24X29 M	1
31	028550	AUGENSCHRAUBE	1
32	136242	NEIGUNGSPENDEL ZSB. NL.	1
33	010491	SCHMIERNIPPEL	1
34	011518	6KT.SCHRAUBE	1
35	011935	+6KT-MUTTER	1
36	028891	SPANNSTIFT	1
37	134979	NOCKEN 6mm dick	2
38	011935	+6KT-MUTTER	1
41	010099	6KT-MUTTER (FL.)	8
42	135078	ZUGANKER C245	2
43	135079	ZUGANKER C345	2
44a	138875	LAGERBOCK ZSB. NL. C245/345	1
45	134711	ZAPFWELLENGETRIEBE ZSB. VORN	1
45a	138016	ZAPFWELLENGETRIEBE ZSB. VORN	1
46	135505	E-MAGNETKUPPLUNG	1
46a	150163	E-MAGNETKUPPLG. m.ABDICHT.v.K. C245/345	1
47	010667	WELLENDICHTRING	1
48	028894	GEWINDEEINSATZ	2
49	799233	INNEN-6KT.SCHRAUBE	2
51	028561	PASSFEDER C250/370	1
52	016505	SCHEIBE	1

C 245
C 345

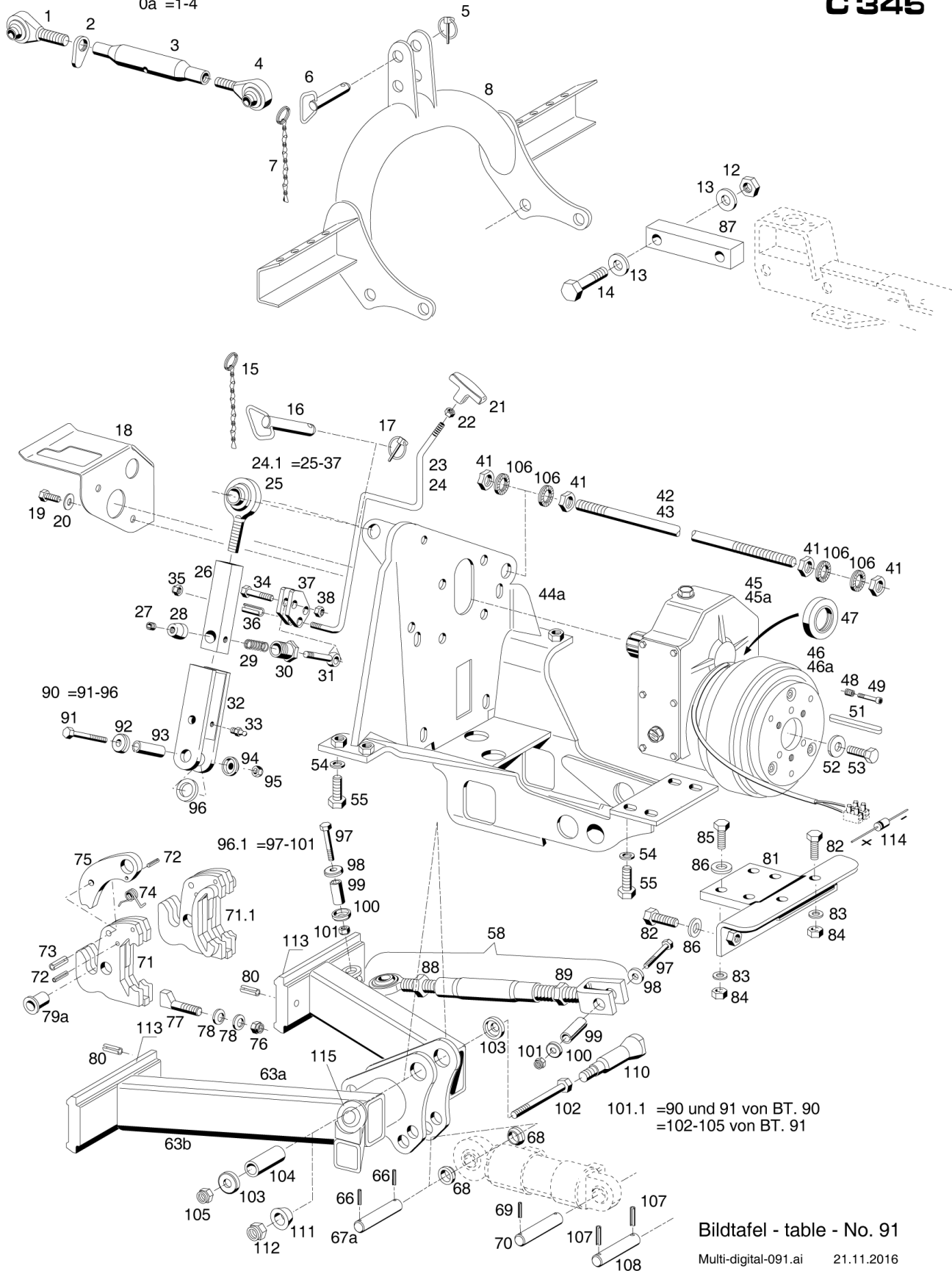
0 =1-7, 15-17, 25-38, 58-71, 80, 91-115
0a =1-4



Pos.	Artikelnr.	Bezeichnung	Anzahl
53	011530	6KT.SCHRAUBE	1
54	029251	SICHERUNGSSCHEIBE	6
55	011552	6KT.SCHRAUBE	6
58	130667	GELENKSCHLOSS ZSB. 330-435mm	1
63a	138900	UNTERLENKERRAHMEN ZSB. NL.	1
63b	143319	UNTERLENKERRAHMEN ZSB. NL.	1
66	010598	SPANNSTIFT	2
67a	029404	BOLZEN C245/345	1
68	028544	RING	2
69	010603	SPANNSTIFT	1
70	027732	BOLZEN	1
71	135686	Fanghaken	2
71.1	135818	FANGHAKEN VERSTÄRKT, PAAR	2
72	010602	SPANNSTIFT	4
73	027591	SPANNSTIFT	2
74	027602	SCHENKELFEDER	2
75	131217	RIEGEL	2
76	011687	+6KT-MUTTER	2
77	140185	SPANNKEIL	2
78	028380	SPANNSCHEIBE	4
79a	138017	BUNDHÜLSE	4
80	010606	SPANNSTIFT	2
81	135149	HALTER ZSB. NL. C245/345	1
82	011552	6KT.SCHRAUBE	4
83	010066	FEDERSCHEIBE	6
84	024184	+6KT-MUTTER	6
85	029251	SICHERUNGSSCHEIBE	4
86	029251	SICHERUNGSSCHEIBE	6
87	136911	SPANNKLOTZ C245/345	2
88	022662	6KT-MUTTER (FL.)	1
89	029376	6KT-MUTTER (FL.) LINKS	1
90	139011	UMBAUSATZ FÜR BOLZEN 028498	1
91	011881	6KT.SCHRAUBE	1
92	015653	SCHEIBE	1
93	029377	SPANNSTIFT	1
94	029391	SCHEIBE	1
95	011687	+6KT-MUTTER	1
96	028733	PASSCHEIBE	1
96.1	139011	UMBAUSATZ FÜR BOLZEN 028498	1
97	011881	6KT.SCHRAUBE	2
98	015653	SCHEIBE	2
99	029377	SPANNSTIFT	2
100	029391	SCHEIBE	2
101	011687	+6KT-MUTTER	2
101.1	139007	UMBAUSATZ AUSHEBUNG C200/C300	1
102	029390	6KT.SCHRAUBE	1
103	029383	SCHEIBE	2
104	138897	LAGERBOLZEN	1
105	028746	+6KT-MUTTER	1
106	029917	SCHRAUBENSICHERUNGSSCHEIBE	8
107	010610	SPANNSTIFT	2

C 245
C 345

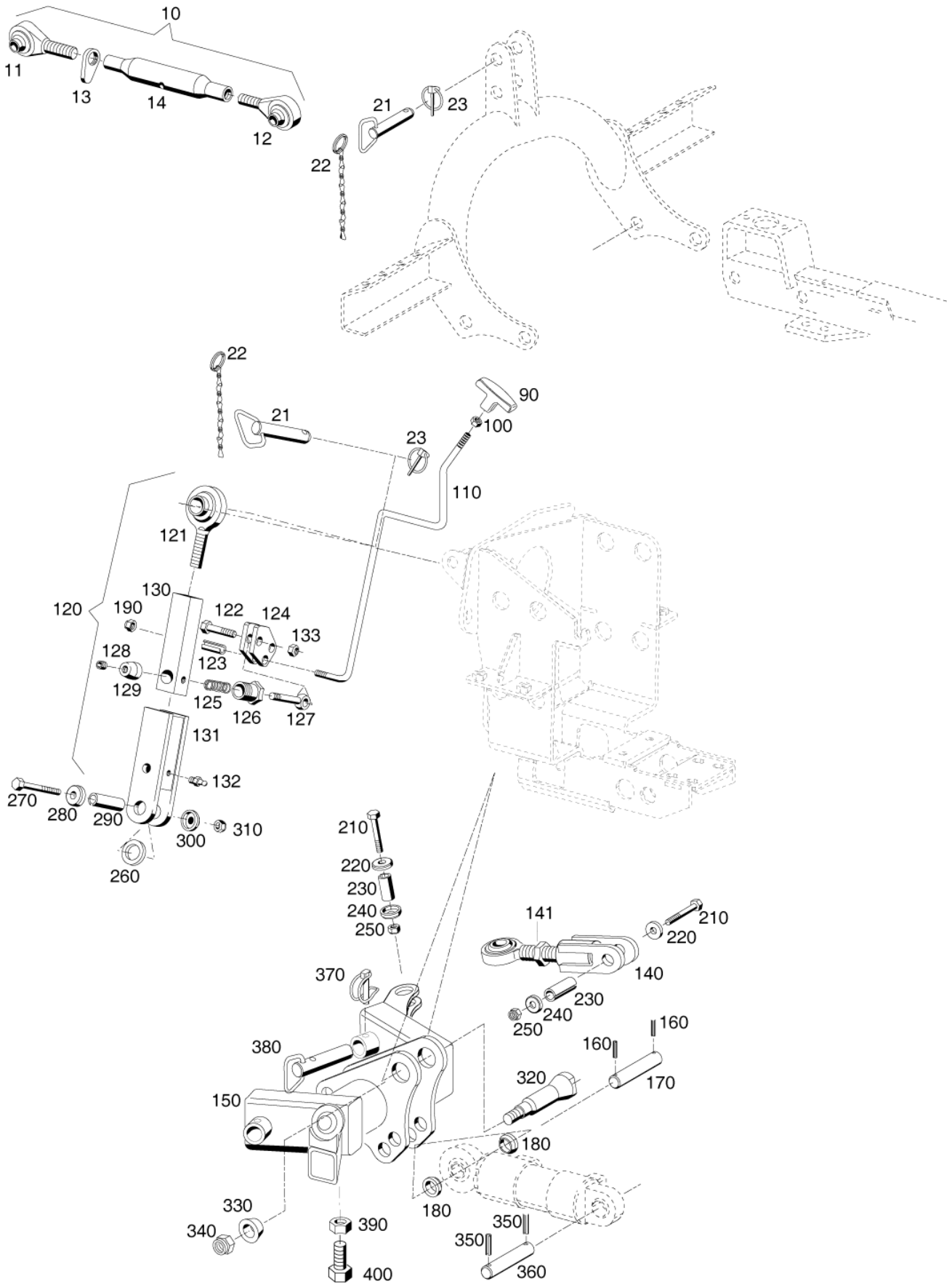
0 =1-7, 15-17, 25-38, 58-71, 80, 91-115
0a =1-4



Bildtafel - table - No. 91

Multi-digital-091.ai 21.11.2016

Pos.	Artikelnr.	Bezeichnung	Anzahl
108	029908	BOLZEN	1
110	143320	KONUSBOLZEN D28 C245/345	1
111	143321	KONUSRING	1
112	027921	+6KT-MUTTER	1
113	130314	ROHT. SCHIENE LANG	2
114	027136	DIODE BY 254	1
115	027502	GELENKLAGER-ANSCHWEIßENDE	1

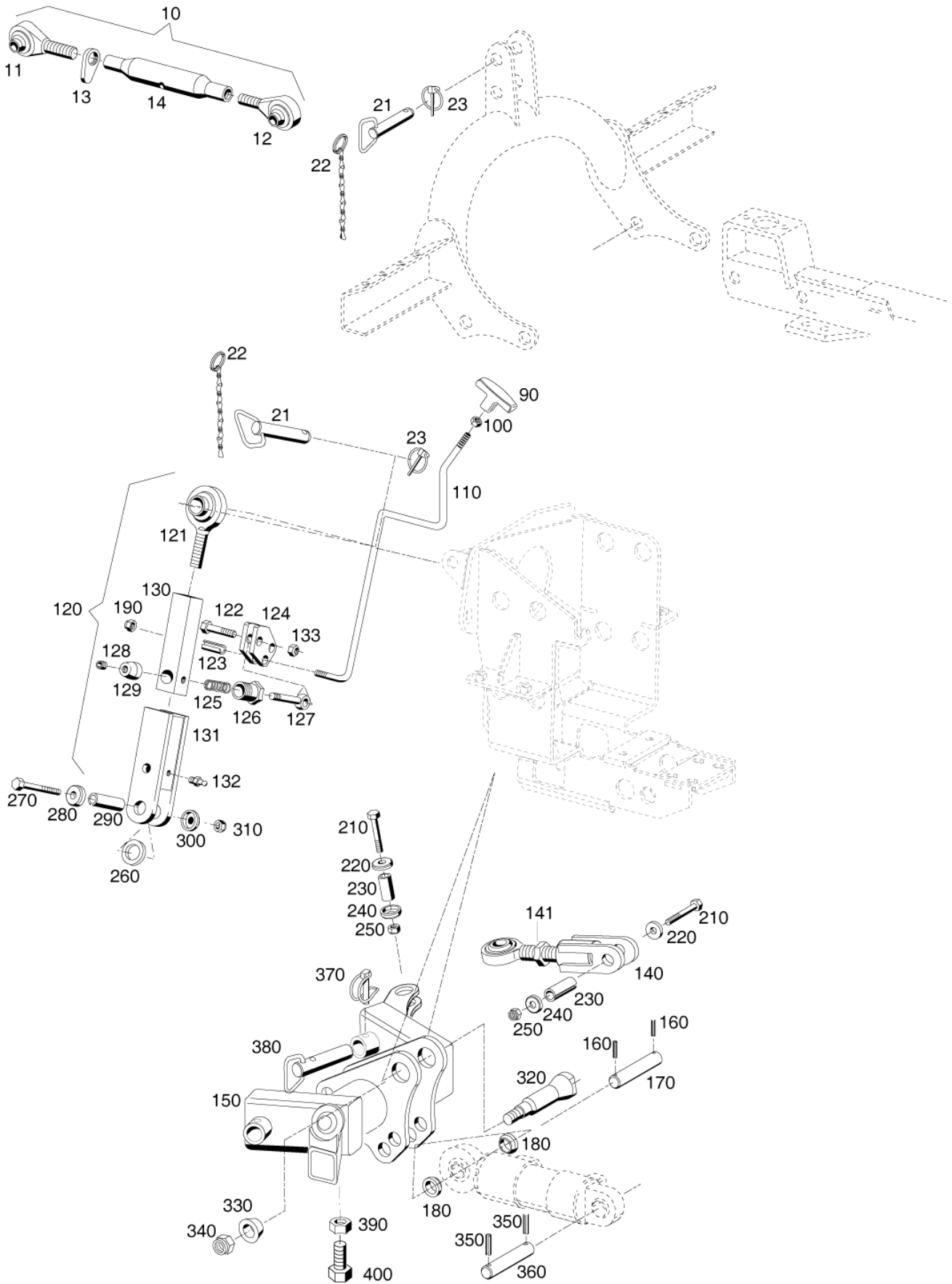


Bildtafel - table - No. 91a

Multi-digital-91a

06.01.06

Pos.	Artikelnr.	Bezeichnung	Anzahl
0	147059	FRONTAUSHEBUNG KURZ KPL. f.202	1
10	119333	OBERER LENKER ZSB. KAT1 F/L780	1
11	120921	GELENKAUGE M 24 RECHTS	1
12	120922	GELENKAUGE M 24 LINKS	1
13	114415	+GRIFFMUTTER M 24	1
14	120920	SPANNHÜLSE M24 260 LG.	1
21	119331	STECKER ZSB. C250/370/F/L780/M480	2
22	016613	KNOTENKETTE ZSB.	2
23	010468	KLAPPSTECKER	2
90	013939	HANDGRIFF	1
100	011579	6KT-MUTTER	1
110	135223	SCHALTSTANGE C245	1
115	135150	SCHALTSTANGE C345	1
120	134971	NEIGUNGSPENDEL ZSB. (VORN)	1
121	028532	GELENKSPINDEL ZSB. NL. M24X	1
122	011518	6KT.SCHRAUBE	1
123	028891	SPANNSTIFT	1
124	134979	NOCKEN 6mm dick	2
125	028533	DRUCKFEDER	1
126	134977	ANSCHLAG 6-KT.24X29 M	1
127	028550	AUGENSCHRAUBE	1
128	028521	GEWINDESTIFT	1
129	136244	KONUS D 20X19	1
130	134976	KOLBEN 4-KT.32X32X14	1
131	136242	NEIGUNGSPENDEL ZSB. NL.	1
132	010491	SCHMIERNIPPEL	1
133	011935	+6KT-MUTTER	1
140	147266	GELENKSCHLOSS ZSB.	1
141	022662	6KT-MUTTER (FL.)	1
150	147267	UNTERLENKERRAHMEN ZSB. NL	1
160	010598	SPANNSTIFT	2
170	029404	BOLZEN C245/345	1
180	028544	RING	2
190	011935	+6KT-MUTTER	1
210	011881	6KT.SCHRAUBE	2
220	015653	SCHEIBE	2
230	029377	SPANNSTIFT	2
240	029391	SCHEIBE	2
250	011687	+6KT-MUTTER	2
260	028733	PASSSCHEIBE	1
270	011881	6KT.SCHRAUBE	2
280	015653	SCHEIBE	2
290	029377	SPANNSTIFT	2
300	029391	SCHEIBE	2
310	011687	+6KT-MUTTER	2
320	143320	KONUSBOLZEN D28 C245/345	1
330	143321	KONUSRING	1
340	027921	+6KT-MUTTER	1
350	010610	SPANNSTIFT	2
360	029908	BOLZEN	1
370	030760	ROHRKLAPPSPLINT	2

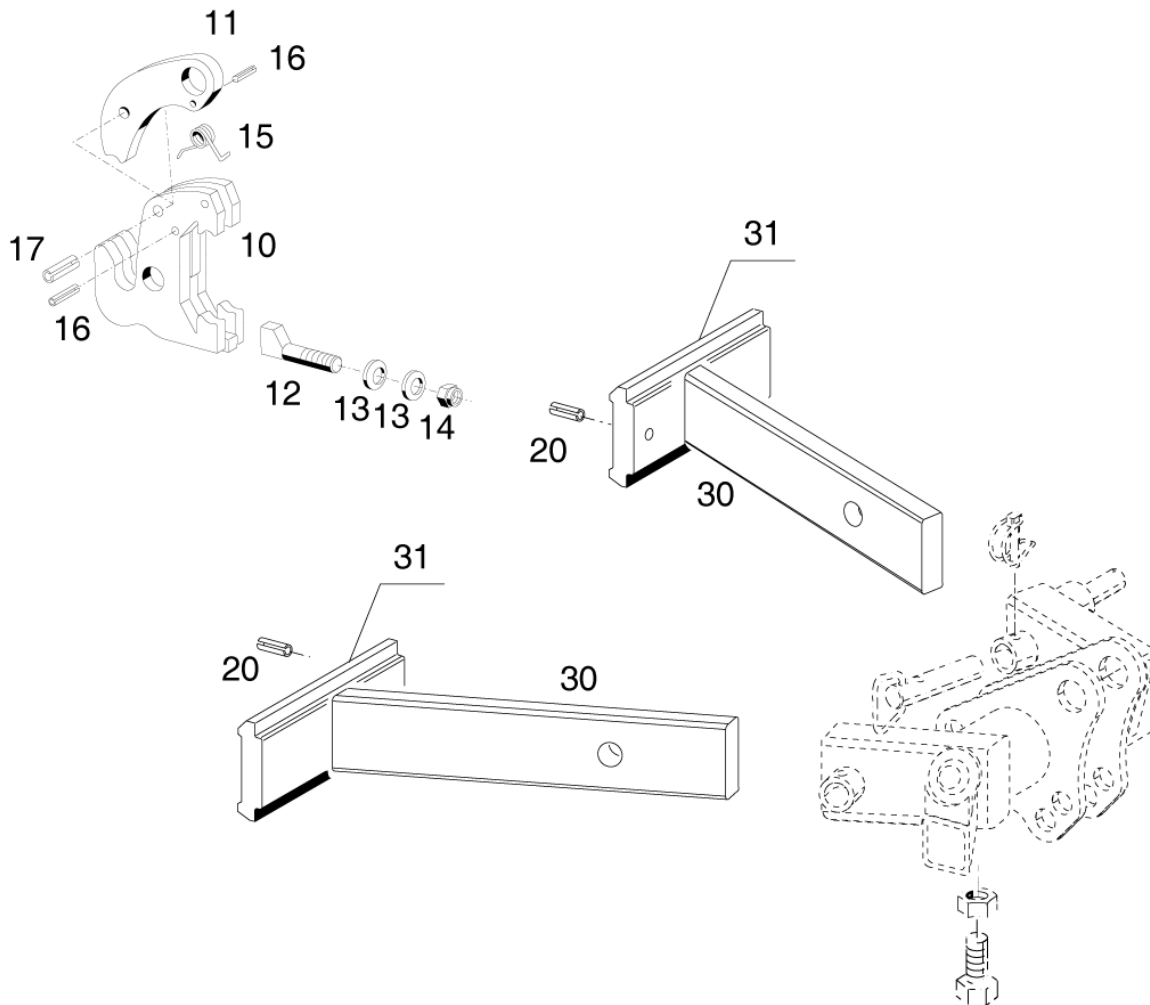


Bildtafel - table - No. 91a

Multi-digital-91a

06.01.06

Pos.	Artikelnr.	Bezeichnung	Anzahl
380	147265	STECKER ZSB. NL C202/203	2
390	011597	6KT-MUTTER	2
400	011561	6KT.SCHRAUBE	2



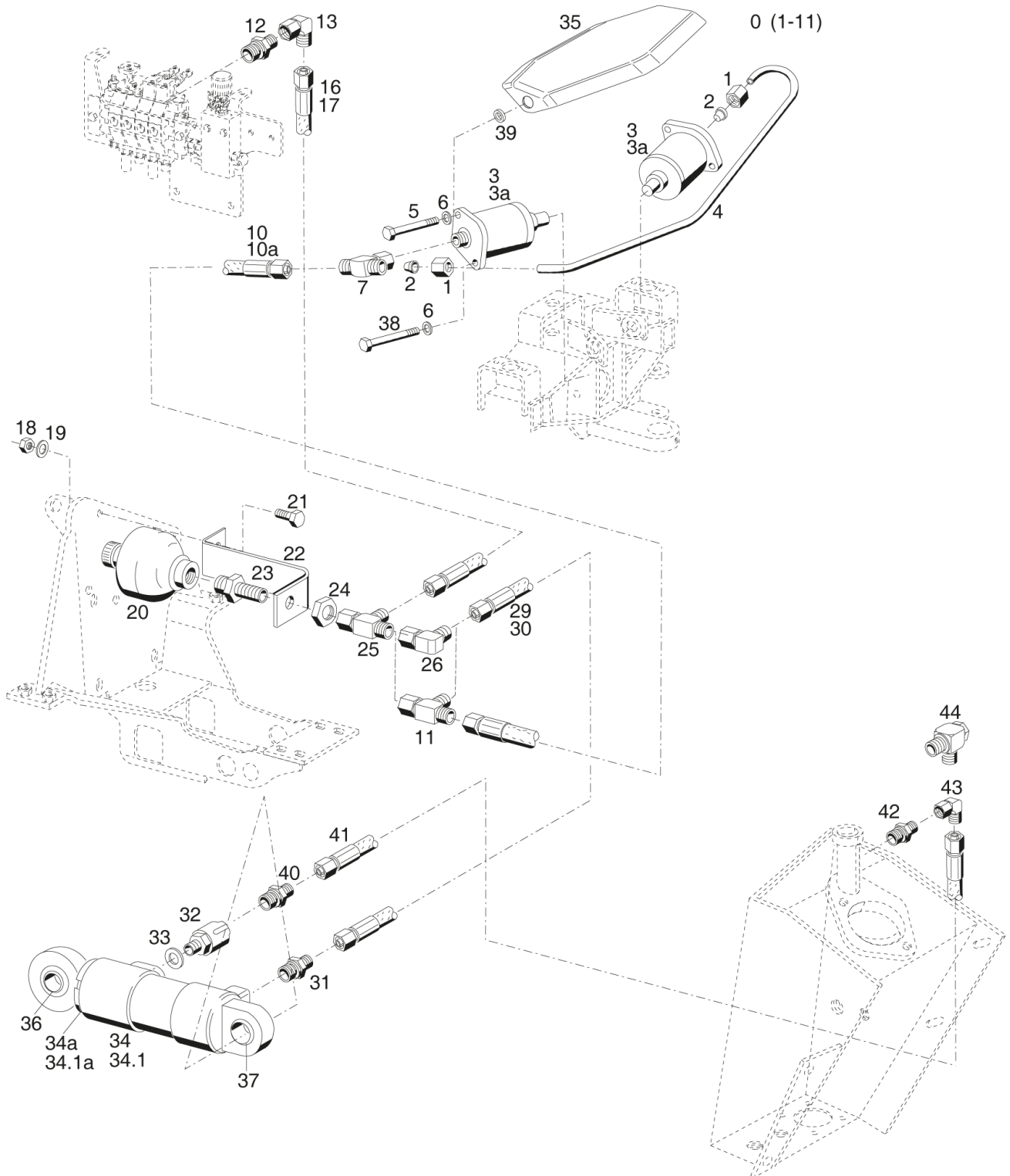
Bildtafel - table - No. 91b

Multi-digital-91b

18.01.06

Pos.	Artikelnr.	Bezeichnung	Anzahl
0	146592	EINSTECKENDEN f.AUSHEBUNG KURZ	1
10	135686	Fanghaken	2
11	131217	RIEGEL	2
12	140185	SPANNKEIL	2
13	028380	SPANNSCHEIBE	4
14	011687	+6KT-MUTTER	2
15	027602	SCHENKELFEDER	2
16	027591	SPANNSTIFT	4
17	010602	SPANNSTIFT	2
20	010606	SPANNSTIFT	2
30	147052	EINSTECKENDEN ZSB. NL.	2
31	130314	ROHT. SCHIENE LANG	2

C245
C345

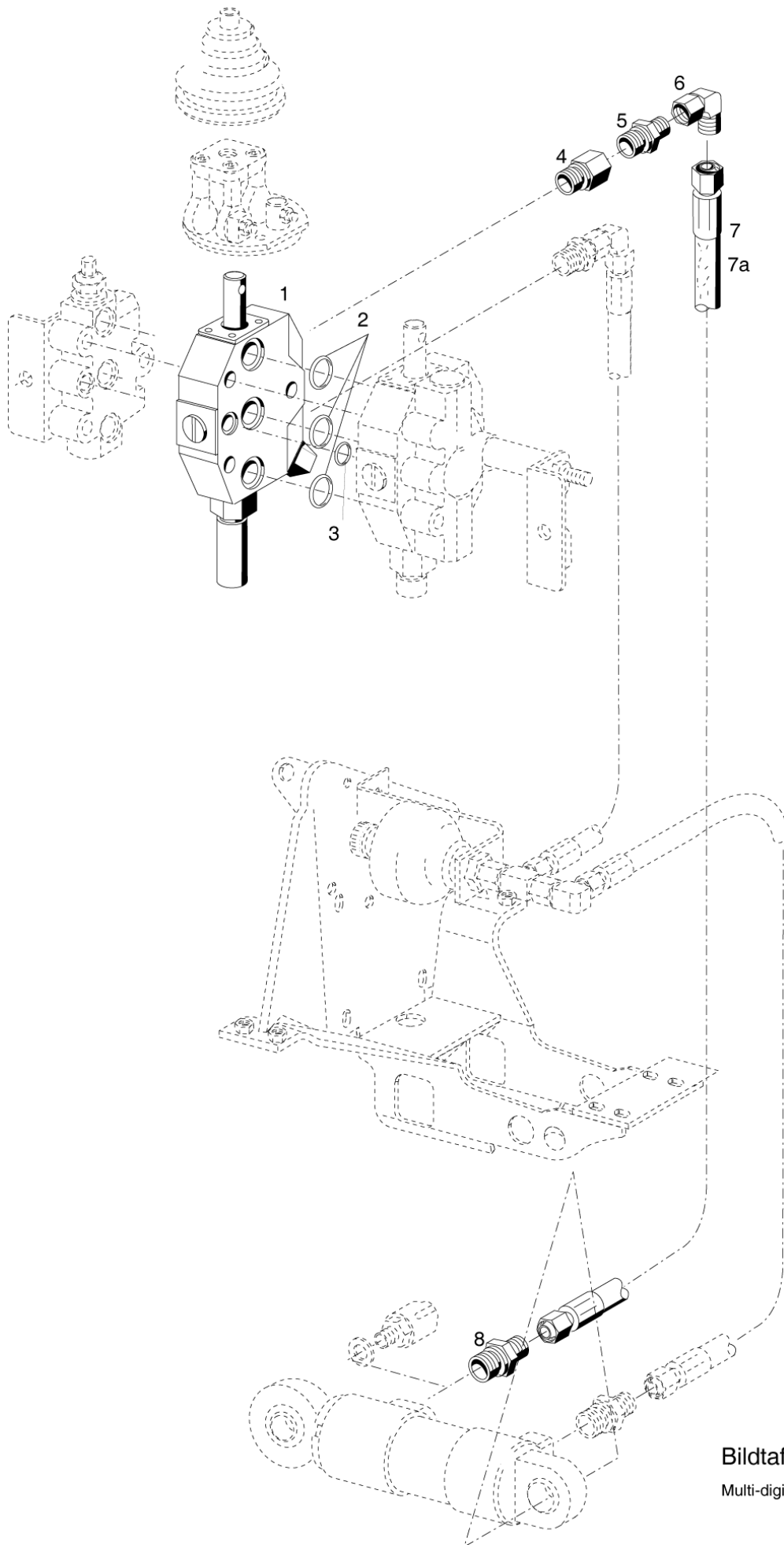


Bildtafel - table - No. 92

Multi-digital-092.ai 12.11.2013

Pos.	Artikelnr.	Bezeichnung	Anzahl
0	135146	RADLASTAUSGLEICH MULTIPARK	1
1	015723	ÜBERWURFMUTTER	1
2	015749	PROFILRING	2
3	135145	ZYLINDER ZSB. 100/32-30 C250/370	2
3a	140486	DICHTUNGSSATZ KPL.	1
4	135665	DRUCKLEITUNG C245/345	1
5	011111	+6KT.SCHRAUBE	2
6	010064	FEDERSCHEIBE	4
7	028623	EINSTELLB. T-STUTZEN	1
10	019302	HOCHDRUCKSCHLAUCH (VORMONT.)	1
10a	019287	HOCHDRUCKSCHLAUCH (VORMONT.)	1
11	028621	EINSTELLB. L-STUTZEN	1
12	028606	GERADER EINSCHRAUBSTUTZEN	1
13	028616	EINSTELLB. WINKELSTUTZEN	1
16	019289	HOCHDRUCKSCHLAUCH (VORMONT.)	1
17	019302	HOCHDRUCKSCHLAUCH (VORMONT.)	1
18	011579	6KT-MUTTER	1
19	010044	SCHEIBE	1
20	136678	MEMBRANSPEICHER (30bar) F/L560/780/M480/S990/1090/S100	1
21	011514	6KT.SCHRAUBE	1
22	132765	HALTER C245/345/M480	1
23	023506	SCHOTTSTUTZEN	1
24	011755	6KT-MUTTER (FL.)	1
25	028621	EINSTELLB. L-STUTZEN	1
26	028616	EINSTELLB. WINKELSTUTZEN	1
29	019287	HOCHDRUCKSCHLAUCH (VORMONT.)	1
30	019302	HOCHDRUCKSCHLAUCH (VORMONT.)	1
31	028607	GERADER EINSCHRAUBSTUTZEN	1
32	018782	ENTLÜFTUNGSFILTER	1
33	010392	DICHTRING	1
34	134991	+HUBZYLINDER ZSB. C245/345	1
34.1	158103	HUBZYLINDER ZSB. C245/345	1
34a	788546	+DICHTUNGSSATZ	1
34.1a	802207	DICHTUNGSSATZ FÜR HUBZYLINDER 158103 C245/345	1
35	143182	ABDECKUNG (ABS)	1
36	030314	GELENKLAGER GE20FO-2RS	1
37	782027	GELENKLAGER GE25ES	1
38	026588	6KT.SCHRAUBE	2
39	151175	DISTANZRING C245/345	2
40	028607	GERADER EINSCHRAUBSTUTZEN	1
41	027909	HOCHDRUCKSCHLAUCH (VORMONT.)	1
42	028604	GERADER EINSCHRAUBSTUTZEN	1
43	028616	EINSTELLB. WINKELSTUTZEN	1
44	031936	WINKEL-SCHWENKSTUTZEN	1

Pos.	Artikelnr.	Bezeichnung	Anzahl
0	141498	UNABHÄNGIGER RADLASTAUSGLEICH	1
0a	140893	UNABHÄNGIGER RADLASTAUSGLEICH	1
1	015749	PROFILRING	2
2	015723	ÜBERWURFMUTTER	2
3	133812	HYDR. ROHR	1
4	022647	Rückschlagventil	1
5	019299	HOCHDRUCKSCHLAUCH (VORMONT.)	1
6	136678	MEMBRANSPEICHER (30bar) F/L560/780/M480/S990/1090/S100	1
7	023506	SCHOTTSTUTZEN	1
8	132765	HALTER C245/345/M480	1
9	011755	6KT-MUTTER (FL.)	1
10	028621	EINSTELLB. L-STUTZEN	1
11	010044	SCHEIBE	1
12	010063	FEDERSCHEIBE	1
13	011511	6KT.SCHRAUBE	1
14	025164	SCHLAUCHLEITUNG	1
15	019299	HOCHDRUCKSCHLAUCH (VORMONT.)	1
16	028616	EINSTELLB. WINKELSTUTZEN	1
17	019302	HOCHDRUCKSCHLAUCH (VORMONT.)	1
18	022647	Rückschlagventil	1
19	015749	PROFILRING	2
20	015723	ÜBERWURFMUTTER	2
21	133812	HYDR. ROHR	1

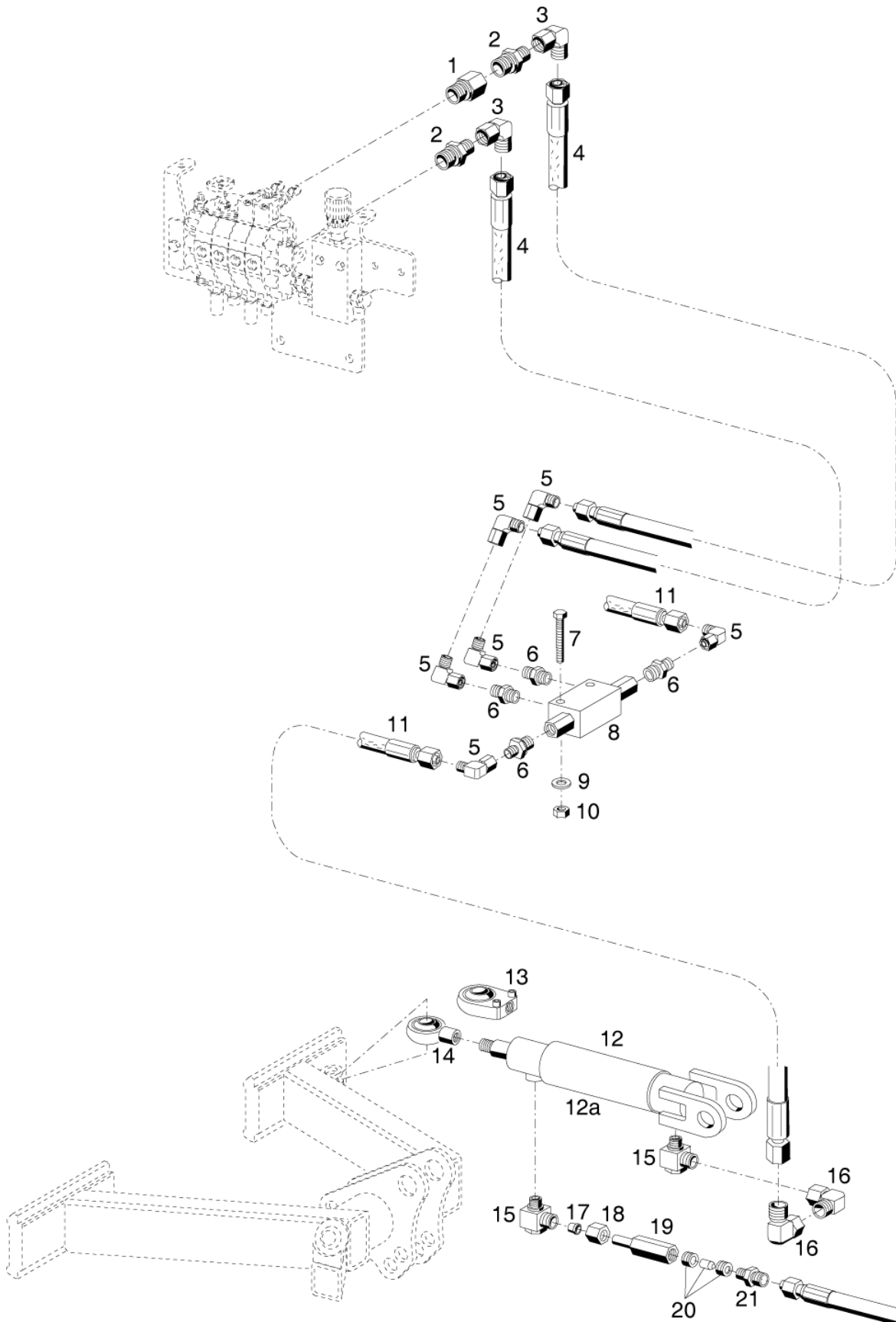


Bildtafel - table - No. 93

Multi-digital-093.ai

24.04.01

Pos.	Artikelnr.	Bezeichnung	Anzahl
0	137297	BAUSATZ DW FRONTAUSHEBUNG	1
0a	137459	FRONTAUSH. DW NACHLIEFERUNG	1
0b	136344	ERGÄNZUNGSBAUS. DW HUBZYLINDER	1
0c	137460	FRONTAUSH. DW NACHLIEFERUNG	1
1	029688	VENTILPLATTE KPL.DW 4/4 HDS11	1
1a	790320	DICHTUNGSSATZ	1
2	796387	DICHTUNG	3
3	796388	DICHTUNG	1
4	028680	DOPPELSTUTZEN RED M18X1,5WD/M	1
5	028606	GERADER EINSCHRAUBSTUTZEN	3
6	028616	EINSTELLB. WINKELSTUTZEN	3
7	025369	HOCHDRUCKSCHLAUCH (VORMONT.)	1
7a	019302	HOCHDRUCKSCHLAUCH (VORMONT.)	1
8	028607	GERADER EINSCHRAUBSTUTZEN	1

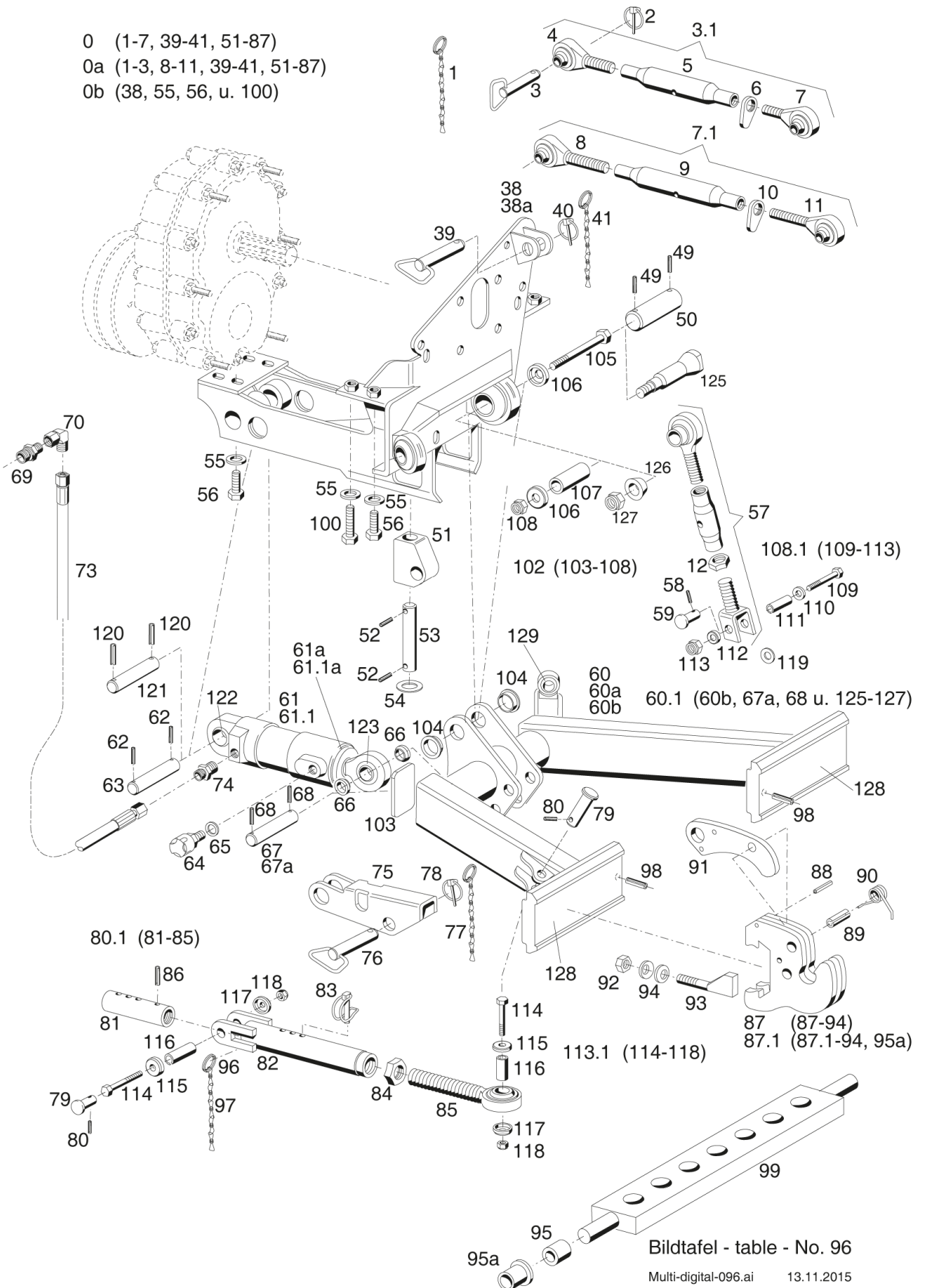


Bildtafel - table - No. 94

Multi-digital-094.ai 22.12.04

Pos.	Artikelnr.	Bezeichnung	Anzahl
0	139361	HYDR. SEITENVERSTELLUNG	1
1	028680	DOPPELSTUTZEN RED M18X1,5WD/M	1
2	028606	GERADER EINSCHRAUBSTUTZEN	2
3	028616	EINSTELLB. WINKELSTUTZEN	2
4	025369	HOCHDRUCKSCHLAUCH (VORMONT.)	2
5	028616	EINSTELLB. WINKELSTUTZEN	6
6	028613	GERADER EINSCHRAUBSTUTZEN	4
7	027248	6KT.SCHRAUBE	2
8	136720	RÜCKSCHLAGVENTIL ZSB. C250/370/F/L560	1
9	011742	FEDERSCHEIBE	2
10	011577	6KT-MUTTER	2
11	019302	HOCHDRUCKSCHLAUCH (VORMONT.)	2
12	140184	HYDR.-ZYLINDER ZSB.	1
12.1	145269	DICHTUNGSSATZ KPL.	1
12a	147695	HYDRAULIKZYLINDER DOPPELTW.	1
12a.1	147828	DICHTUNGSSATZ ZSB. f.D-2181/A	1
13	144477	GELENKKOPF IM16X1,5	0
14	144476	GELENKKOPF IM16X1,5	1
15	028631	WINKEL-SCHWENKSTUTZEN	2
16	028616	EINSTELLB. WINKELSTUTZEN	2
17	015749	PROFILRING	1
18	015723	ÜBERWURFMUTTER	1
19	028350	SHUTTLEGEHÄUSE	1
20	028346	SHUTTLE-DÜSE	1
21	028608	GERADER EINSCHRAUBSTUTZEN	1

- 0 (1-7, 39-41, 51-87)
- 0a (1-3, 8-11, 39-41, 51-87)
- 0b (38, 55, 56, u. 100)

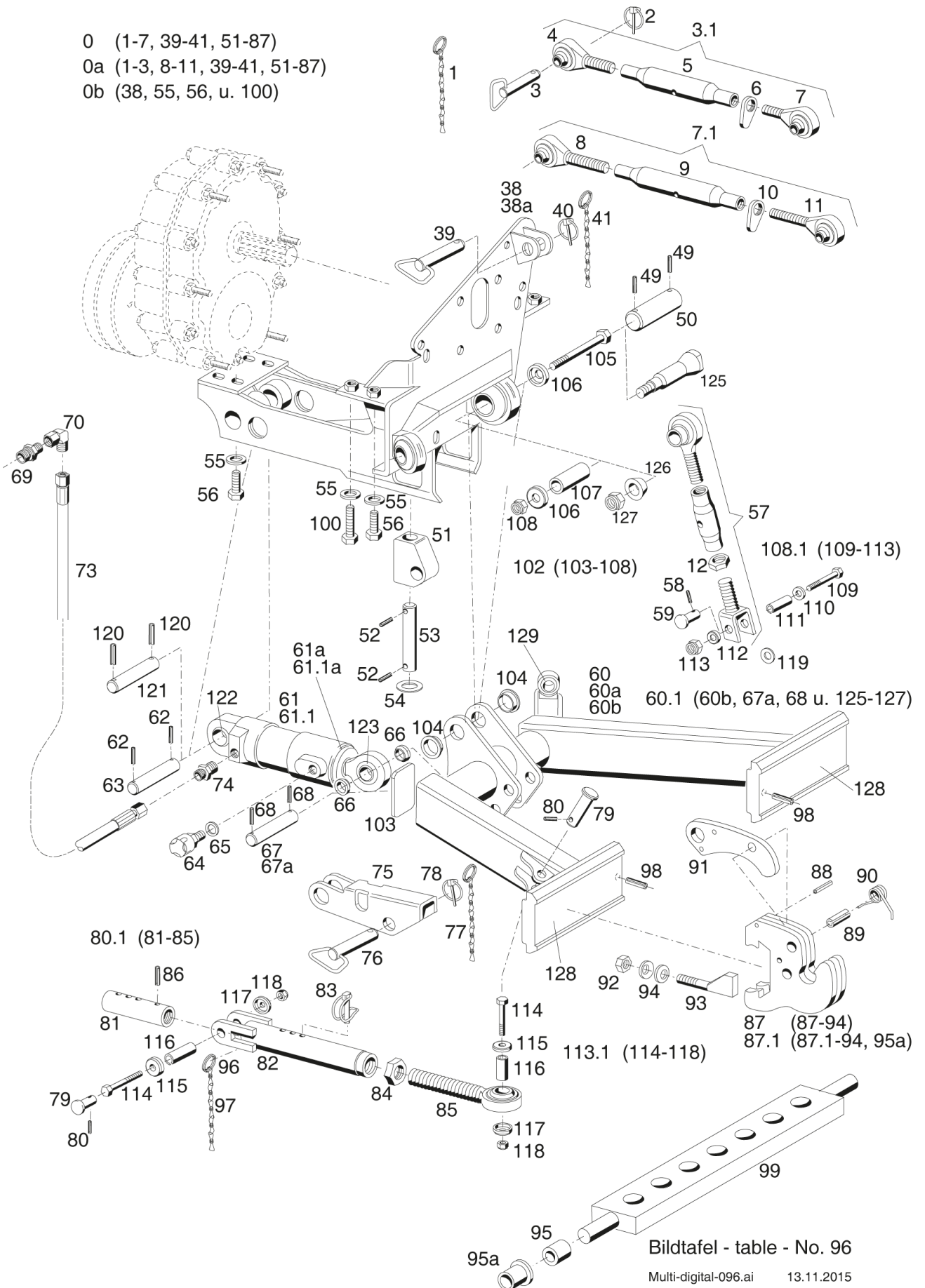


Bildtafel - table - No. 96

Multi-digital-096.ai 13.11.2015

Pos.	ArtikelNr.	Bezeichnung	Anzahl
0	135640	AUSHEBUNG HINTEN LANG C200	1
0a	134904	AUSHEBUNG HINTEN LANG C300	1
0b	138119	BS. LAGERBOCK HINTEN	1
1	016613	KNOTENKETTE ZSB.	1
2	010468	KLAPPSTECKER	1
3	119331	STECKER ZSB. C250/370/F/L780/M480	1
3.1	119333	OBERER LENKER ZSB. KAT1 F/L780	1
4	120922	GELENKAUGE M 24 LINKS	1
5	120920	SPANNHÜLSE M24 260 LG.	1
6	114415	+GRIFFMUTTER M 24	1
7	120921	GELENKAUGE M 24 RECHTS	1
7.1	113913	Oberlenker KAT1	1
8	113915	GELENKAUGE (M24 LI X 190 LG.)	1
9	113916	SPANNHÜLSE M. KNEBEL 330 LG.	1
10	114415	+GRIFFMUTTER M 24	1
11	113914	GELENKSPINDEL (M27X185RE)	1
12	022662	6KT-MUTTER (FL.)	1
38	134930	LAGERBOCK ZSB. NL.	1
38a	138875	LAGERBOCK ZSB. NL. C245/345	1
39	119331	STECKER ZSB. C250/370/F/L780/M480	1
40	010468	KLAPPSTECKER	1
41	016613	KNOTENKETTE ZSB.	1
49	013706	SPANNSTIFT	2
50	028539	BOLZEN	1
51	134992	KARDANGELENK	1
52	010598	SPANNSTIFT	2
53	028537	BOLZEN	1
54	028732	PASSSCHEIBE	1
55	029251	SICHERUNGSSCHEIBE	6
56	011552	6KT.SCHRAUBE	4
57	134998	GELENKSCHLOSS ZSB.	1
58	010598	SPANNSTIFT	2
59	028498	BOLZEN	2
60	134985	UNTERLENKERRAHMEN ZSB. NL.	1
60.1	139012	BS. UNTERLENKERRAHMEN NEU	1
60a	138900	UNTERLENKERRAHMEN ZSB. NL.	1
60b	143319	UNTERLENKERRAHMEN ZSB. NL.	1
61	134991	+HUBZYLINDER ZSB. C245/345	1
61.1	158103	HUBZYLINDER ZSB. C245/345	1
61a	788546	+DICHTUNGSSATZ	1
61.1a	802207	DICHTUNGSSATZ FÜR HUBZYLINDER 158103 C245/345	1
62	010603	SPANNSTIFT	2
63	027732	BOLZEN	1
64	018782	ENTLÜFTUNGSFILTER	1
65	010392	DICHTRING	1
66	015629	BEILEGSCHEIBE	2
67	028536	BOLZEN	1
67a	029404	BOLZEN C245/345	1
68	010598	SPANNSTIFT	2
69	028606	GERADER EINSCHRAUBSTUTZEN	1
70	028616	EINSTELLB. WINKELSTUTZEN	1

- 0 (1-7, 39-41, 51-87)
- 0a (1-3, 8-11, 39-41, 51-87)
- 0b (38, 55, 56, u. 100)

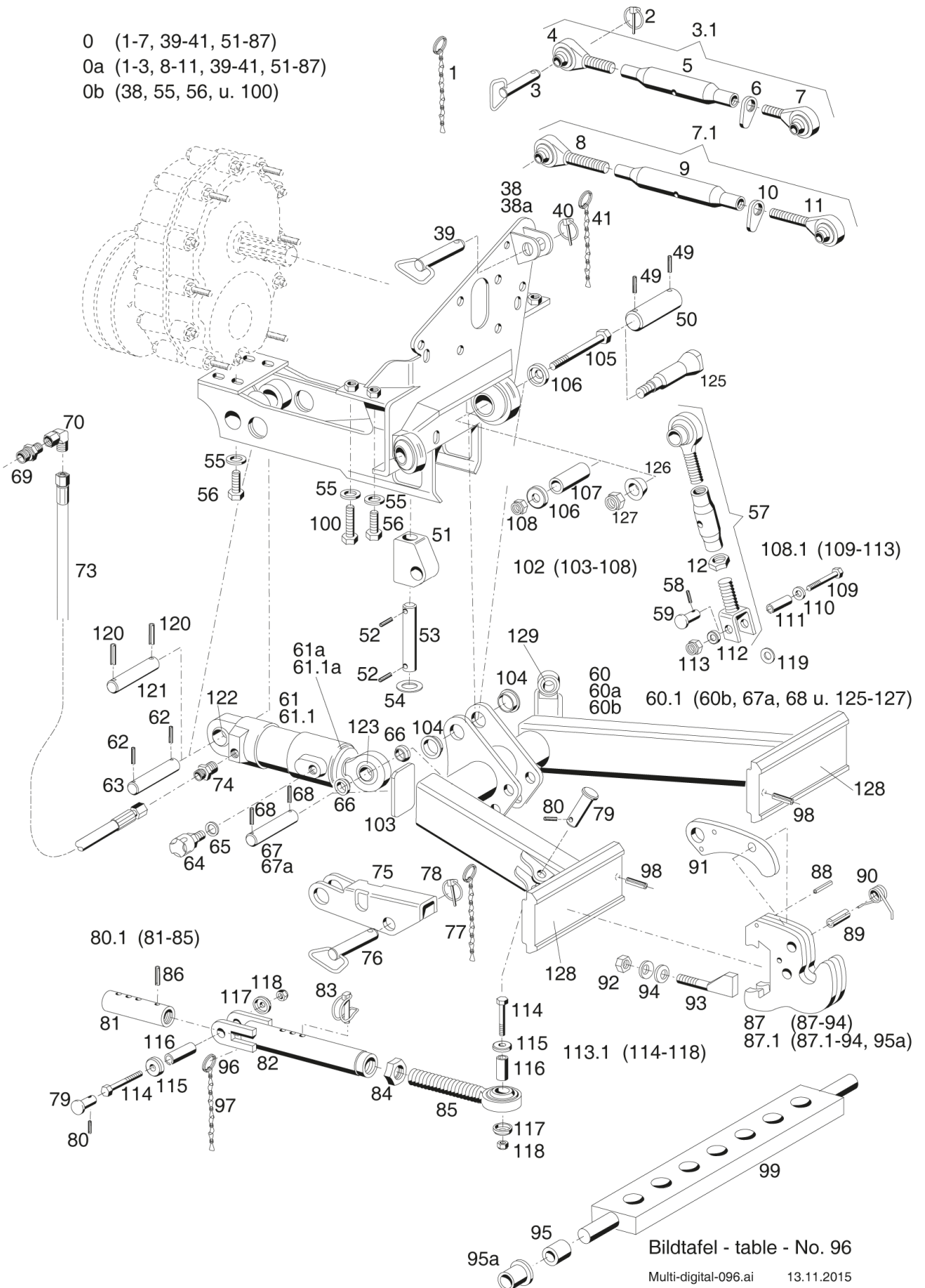


Bildtafel - table - No. 96

Multi-digital-096.ai 13.11.2015

Pos.	ArtikelNr.	Bezeichnung	Anzahl
73	022645	HOCHDRUCKSCHLAUCH (VORMONT.)	1
74	028607	GERADER EINSCHRAUBSTUTZEN	1
75	135966	ABSTÜTZUNG	1
76	136070	STECKER ZSB. VOLLST.	1
77	023756	KNOTENKETTE ZSB.	1
78	010468	KLAPPSTECKER	1
79	028498	BOLZEN	2
80	010598	SPANNSTIFT	2
80.1	134980	PENDELSPERRE ZSB.	1
81	134983	KOLBEN D=30X133	1
82	134981	PENDELSPERRE ZSB. NL.	1
83	013521	ROHRKLAPPSTECKER	1
84	022662	6KT-MUTTER (FL.)	1
85	028535	GELENKSPINDEL ZSB. NL. M24X2	1
86	010607	SPANNSTIFT	1
87	135686	Fanghaken	2
87.1	135818	FANGHAKEN VERSTÄRKT, PAAR	2
88	010602	SPANNSTIFT	4
89	027591	SPANNSTIFT	2
90	027602	SCHENKELFEDER	2
91	131217	RIEGEL	2
92	011687	+6KT-MUTTER	2
93	140185	SPANNKEIL	2
94	028380	SPANNSCHEIBE	4
95	027017	REDUZIERHÜLSE 1-2 UNTEN	4
95a	138017	BUNDHÜLSE	4
96	014305	SCHLÜSSELRING	1
97	016613	KNOTENKETTE ZSB.	1
98	010606	SPANNSTIFT	2
99	111759	ACKERSCHIENE KAT I	1
100	011557	6KT.SCHRAUBE	2
102	139007	UMBAUSATZ AUSHEBUNG C200/C300	1
103	139074	DECKEL	2
104	029384	EINSCHWEIßBUCHSE	2
105	029390	6KT.SCHRAUBE	1
106	029383	SCHEIBE	2
107	138897	LAGERBOLZEN	1
108	028746	+6KT-MUTTER	1
108.1	139011	UMBAUSATZ FÜR BOLZEN 028498	1
109	011881	6KT.SCHRAUBE	1
110	015653	SCHEIBE	1
111	029377	SPANNSTIFT	1
112	029391	SCHEIBE	1
113	011687	+6KT-MUTTER	1
113.1	139011	UMBAUSATZ FÜR BOLZEN 028498	1
114	011881	6KT.SCHRAUBE	1
115	015653	SCHEIBE	1
116	029377	SPANNSTIFT	1
117	029391	SCHEIBE	1
118	011687	+6KT-MUTTER	1
119	028733	PASSSCHEIBE	1

- 0 (1-7, 39-41, 51-87)
- 0a (1-3, 8-11, 39-41, 51-87)
- 0b (38, 55, 56, u. 100)

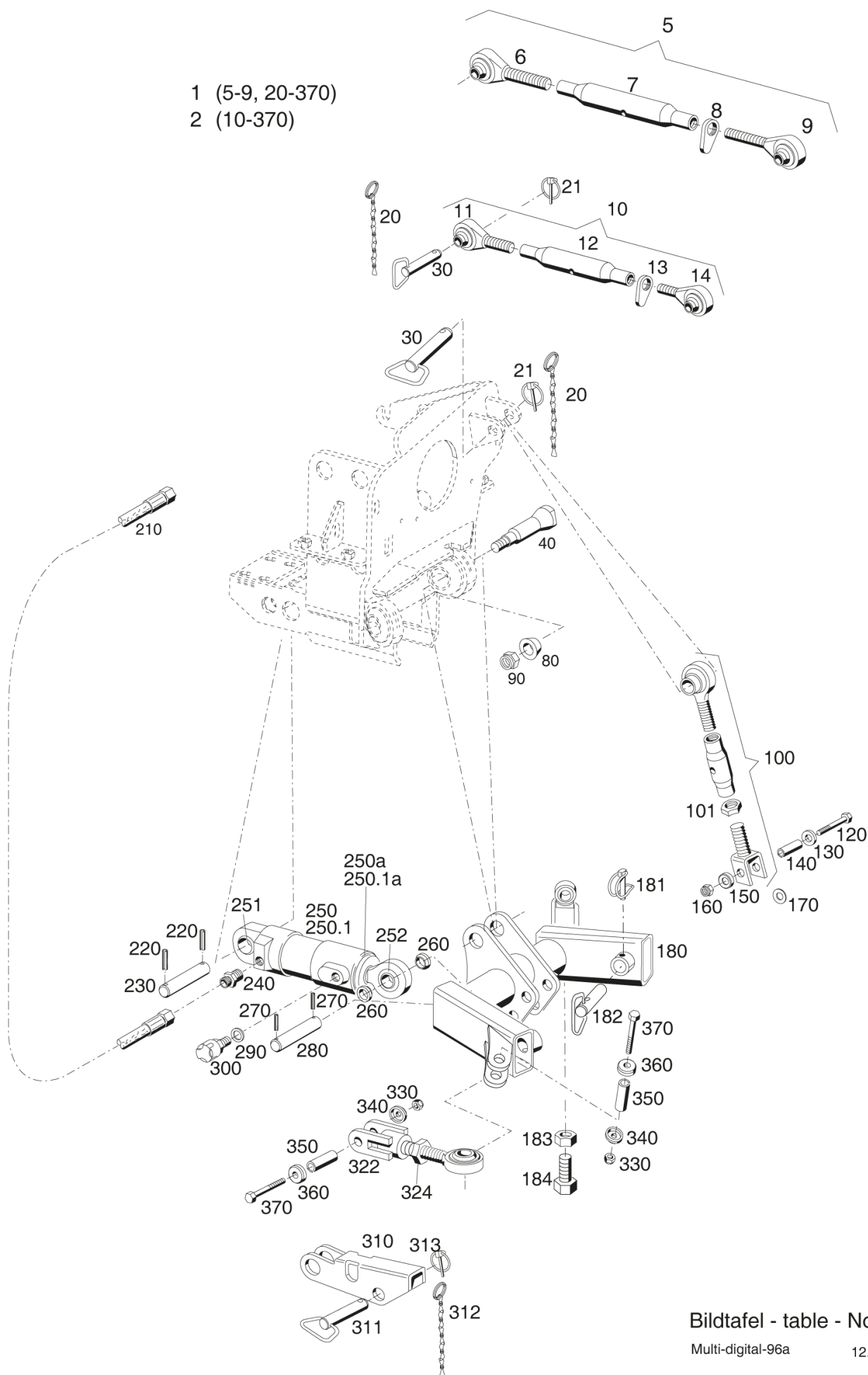


Bildtafel - table - No. 96

Multi-digital-096.ai 13.11.2015

Pos.	Artikelnr.	Bezeichnung	Anzahl
120	010610	SPANNSTIFT	2
121	029908	BOLZEN	1
122	782027	GELENKLAGER GE25ES	1
123	030314	GELENKLAGER GE20FO-2RS	1
125	143320	KONUSBOLZEN D28 C245/345	1
126	143321	KONUSRING	1
127	027921	+6KT-MUTTER	1
128	130314	ROHT. SCHIENE LANG	2
129	027502	GELENKLAGER-ANSCHWEIßENDE	1

1 (5-9, 20-370)
2 (10-370)



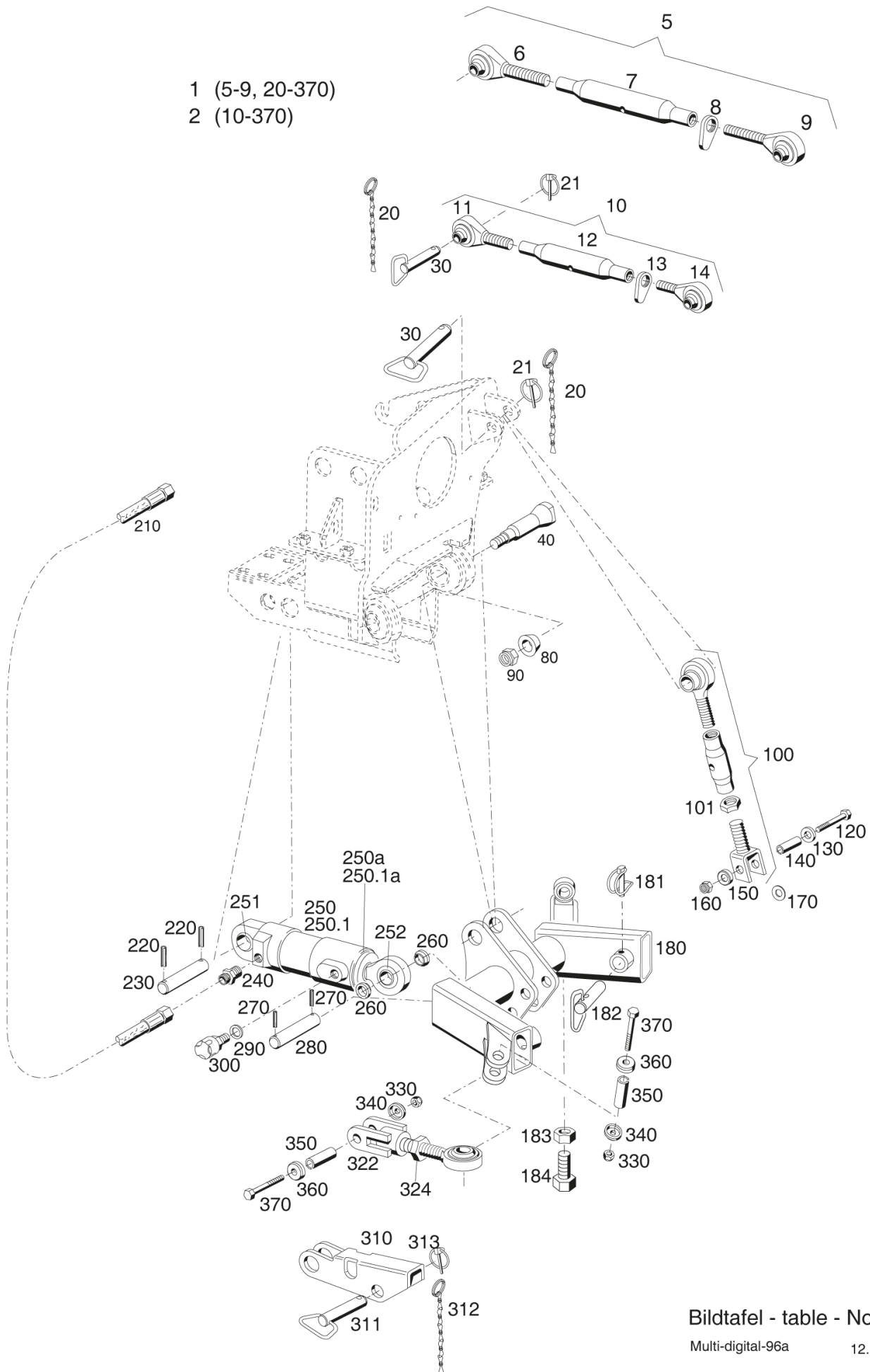
Bildtafel - table - No. 96a

Multi-digital-96a

12.11.2015

Pos.	Artikelnr.	Bezeichnung	Anzahl
0	147169	HECKAUSHEBUNG KURZ KPL. C245	1
0a	147164	HECKAUSHEBUNG KURZ KPL.	1
5	113913	Oberlenker KAT1	1
6	113915	GELENKAUGE (M24 LI X 190 LG.)	1
7	113916	SPANNHÜLSE M. KNEBEL 330 LG.	1
8	114415	+GRIFFMUTTER M 24	1
9	113914	GELENKSPINDEL (M27X185RE)	1
10	119333	OBERER LENKER ZSB. KAT1 F/L780	1
11	120922	GELENKAUGE M 24 LINKS	1
12	120920	SPANNHÜLSE M24 260 LG.	1
13	114415	+GRIFFMUTTER M 24	1
14	120921	GELENKAUGE M 24 RECHTS	1
20	016613	KNOTENKETTE ZSB.	2
21	010468	KLAPPSTECKER	2
30	119331	STECKER ZSB. C250/370/F/L780/M480	2
40	143320	KONUSBOLZEN D28 C245/345	1
80	143321	KONUSRING	1
90	027921	+6KT-MUTTER	1
100	134998	GELENKSCHLOSS ZSB.	1
101	022662	6KT-MUTTER (FL.)	1
120	011881	6KT.SCHRAUBE	1
130	015653	SCHEIBE	1
140	029377	SPANNSTIFT	1
150	029391	SCHEIBE	1
160	011687	+6KT-MUTTER	1
170	028733	PASSSCHEIBE	1
180	147267	UNTERLENKERRAHMEN ZSB. NL	1
181	030760	ROHRKLAPPSPLINT	2
182	147265	STECKER ZSB. NL C202/203	2
183	011597	6KT-MUTTER	2
184	011561	6KT.SCHRAUBE	2
210	022645	HOCHDRUCKSCHLAUCH (VORMONT.)	1
220	010610	SPANNSTIFT	2
230	029908	BOLZEN	1
240	028607	GERADER EINSCHRAUBSTUTZEN	1
250	134991	+HUBZYLINDER ZSB. C245/345	1
250.1	158103	HUBZYLINDER ZSB. C245/345	1
250a	788546	+DICHTUNGSSATZ	1
250.1a	802207	DICHTUNGSSATZ FÜR HUBZYLINDER 158103 C245/345	1
251	782027	GELENKLAGER GE25ES	1
252	030314	GELENKLAGER GE20FO-2RS	1
260	015629	BEILEGSCHEIBE	2
270	010598	SPANNSTIFT	2
280	029404	BOLZEN C245/345	1
290	010392	DICHTRING	1
300	018782	ENTLÜFTUNGSFILTER	1
310	135966	ABSTÜTZUNG	1
311	136070	STECKER ZSB. VOLLST.	1
312	023756	KNOTENKETTE ZSB.	1
313	010468	KLAPPSTECKER	1
322	147266	GELENKSCHLOSS ZSB.	1

- 1 (5-9, 20-370)
- 2 (10-370)

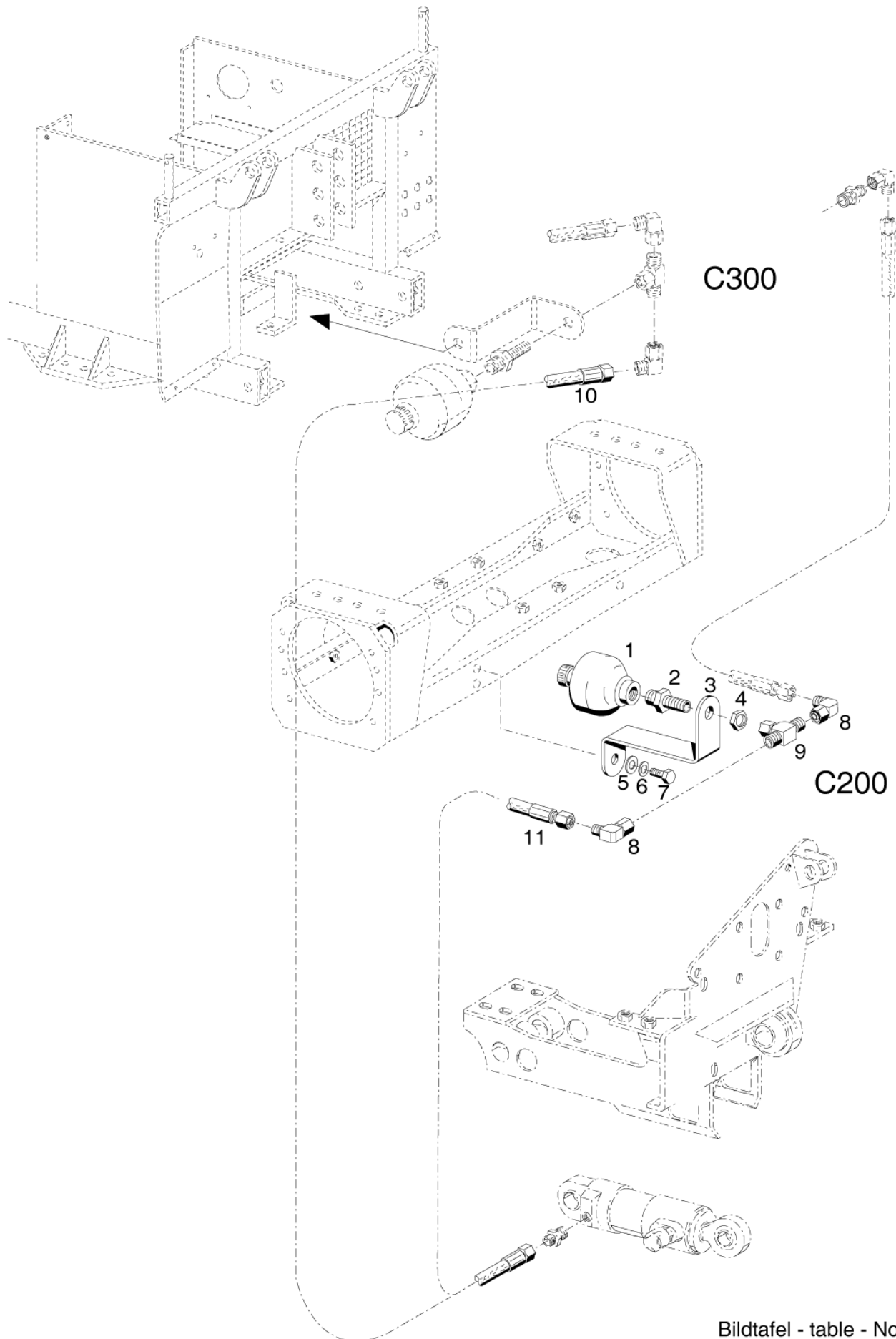


Bildtafel - table - No. 96a

Multi-digital-96a

12.11.2015

Pos.	Artikelnr.	Bezeichnung	Anzahl
324	022662	6KT-MUTTER (FL.)	1
330	011687	+6KT-MUTTER	2
340	029391	SCHEIBE	2
350	029377	SPANNSTIFT	2
360	015653	SCHEIBE	2
370	011881	6KT.SCHRAUBE	2

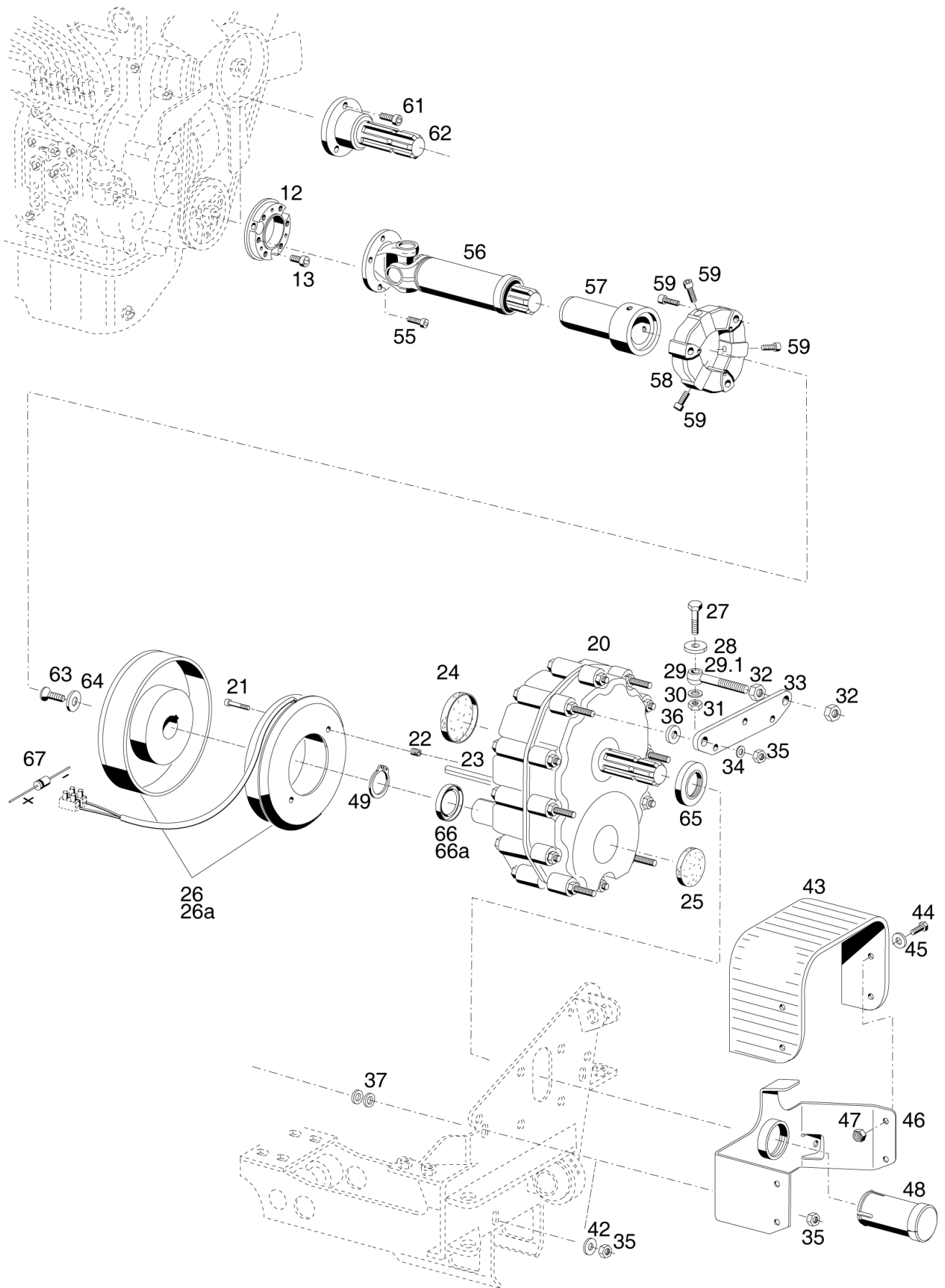


Bildtafel - table - No. 97

Multi-digital-097.ai

16.04.01

Pos.	Artikelnr.	Bezeichnung	Anzahl
0	142239	BAUS. DRUCKSPEICHER	1
0a	137387	BAUS. DRUCKSPEICHER	1
1	136678	MEMBRANSPEICHER (30bar) F/L560/780/M480/S990/1090/S100	1
2	023506	SCHOTTSTUTZEN	1
3	132765	HALTER C245/345/M480	1
4	011755	6KT-MUTTER (FL.)	1
5	010044	SCHEIBE	1
6	010063	FEDERSCHEIBE	1
7	011511	6KT.SCHRAUBE	1
8	028616	EINSTELLB. WINKELSTUTZEN	2
9	028623	EINSTELLB. T-STUTZEN	1
10	019287	HOCHDRUCKSCHLAUCH (VORMONT.)	1
11	028859	SCHLAUCHLEITUNG (VORMONT.)	1

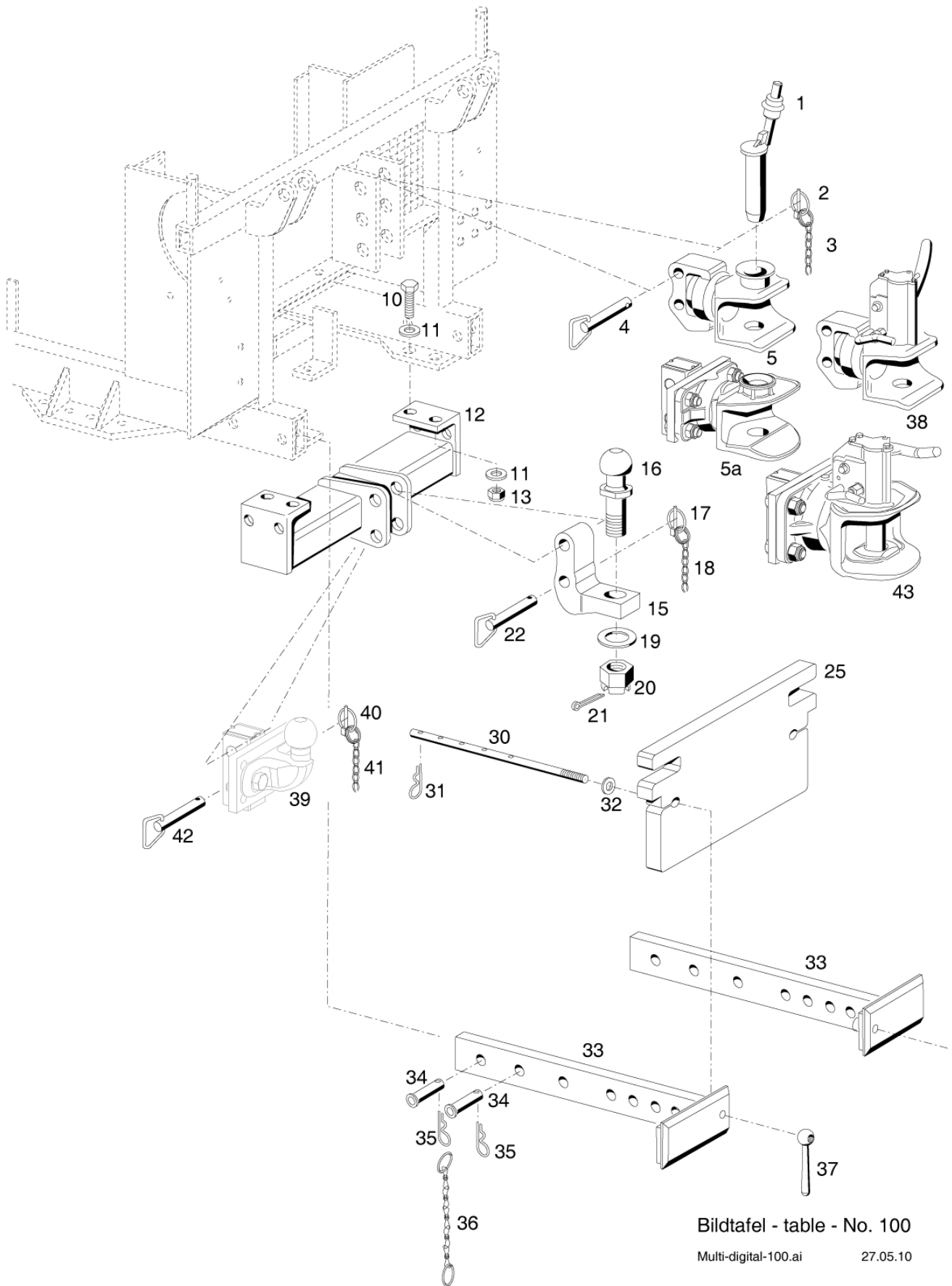


Bildtafel - table - No. 98

Multi-digital-098.ai 12.05.2017

Pos.	ArtikelNr.	Bezeichnung	Anzahl
0	134908	ZAPFWELLE HINTEN 540 U/MIN.	1
12	135800	ZWISCHENSCHLEIBE C245/345	1
13	028854	INNEN-6KT.SCHRAUBE	3
20	134712	ZAPFWELLENGETRIEBE ZSB. C245/345	1
21	023095	INNEN-6KT.SCHRAUBE	2
22	028894	GEWINDEEINSATZ	2
23	013873	PASSFEDER	1
24	797821	VERSCHLUßKAPPE	1
25	797822	VERSCHLUßKAPPE	1
26	135505	E-MAGNETKUPPLUNG	1
26a	135505	E-MAGNETKUPPLUNG	1
27	011114	6KT.SCHRAUBE	2
28	025102	SCHEIBE F/L780	2
29	028670	AUGENSCHRAUBE	2
29.1	028669	AUGENSCHRAUBE	2
30	010065	FEDERSCHLEIBE	2
31	011590	6KT-MUTTER	2
32	010096	6KT-MUTTER (FL.)	4
33	135214	HALTER C245/345	1
34	010064	FEDERSCHLEIBE	2
35	011585	6KT-MUTTER	6
36	014912	SCHEIBE	8
37	014883	SCHEIBE	11
42	014912	SCHEIBE	2
43	135082	ZAPFWELLENSCHUTZGUMMI C245/345	1
44	011511	6KT.SCHRAUBE	5
45	012537	SCHEIBE	5
46	135080	ZAPFWELLENSCHUTZ ZSB. NL.	1
47	011935	+6KT-MUTTER	5
48	125269	SCHUTZHÜLSE ZSB. NL. F/L560/780/S990	1
49	010144	SICHERUNGSRING F.WELLEN	1
55	028985	INNEN-6KT.SCHRAUBE	12
55.1	139801	KREUZGELENKWELLE KPL. f.ERSATZ	1
56	136544	KREUZGELENKWELLE ZSB.	1
57	136543	KUPPLUNG KPL. C245/345	1
58	136898	KUPPLUNG m. 6 SCHRAUBEN GU	1
59	030696	INNEN-6KT.SCHRAUBE	6
60	136343	BAUSATZ ANTRIEBSWELLE HI.	1
61	028854	INNEN-6KT.SCHRAUBE	1
62	136367	FLANSCHWELLE D=82X104	1
63	022622	SENKSCHEIBE M.INNEN 6KT	1
64	029413	SCHEIBE	1
65	010567	WELLENDICHTRING	1
66	011989	WELLENDICHTRING	1
66a	011990	WELLENDICHTRING	1
67	027136	DIODE BY 254	1

Pos.	Artikelnr.	Bezeichnung	Anzahl
930	800777	ANHÄNGEKUPPLUNG; KUGELKOPFKUPPLUNG, TIEFANHÄNGUNG;	1
940	800778	HECKSCHUTZ ; ANHÄNGEKUPPLUNG	1
950	800779	ANHÄNGEKUPPLUNG ITALIEN AUSFÜHRUNG	1
960	800780	REIFEN, RADZUSATZGEWICHT	1
970	800781	KABELSÄTZE, DICHTUNGSSÄTZE	1

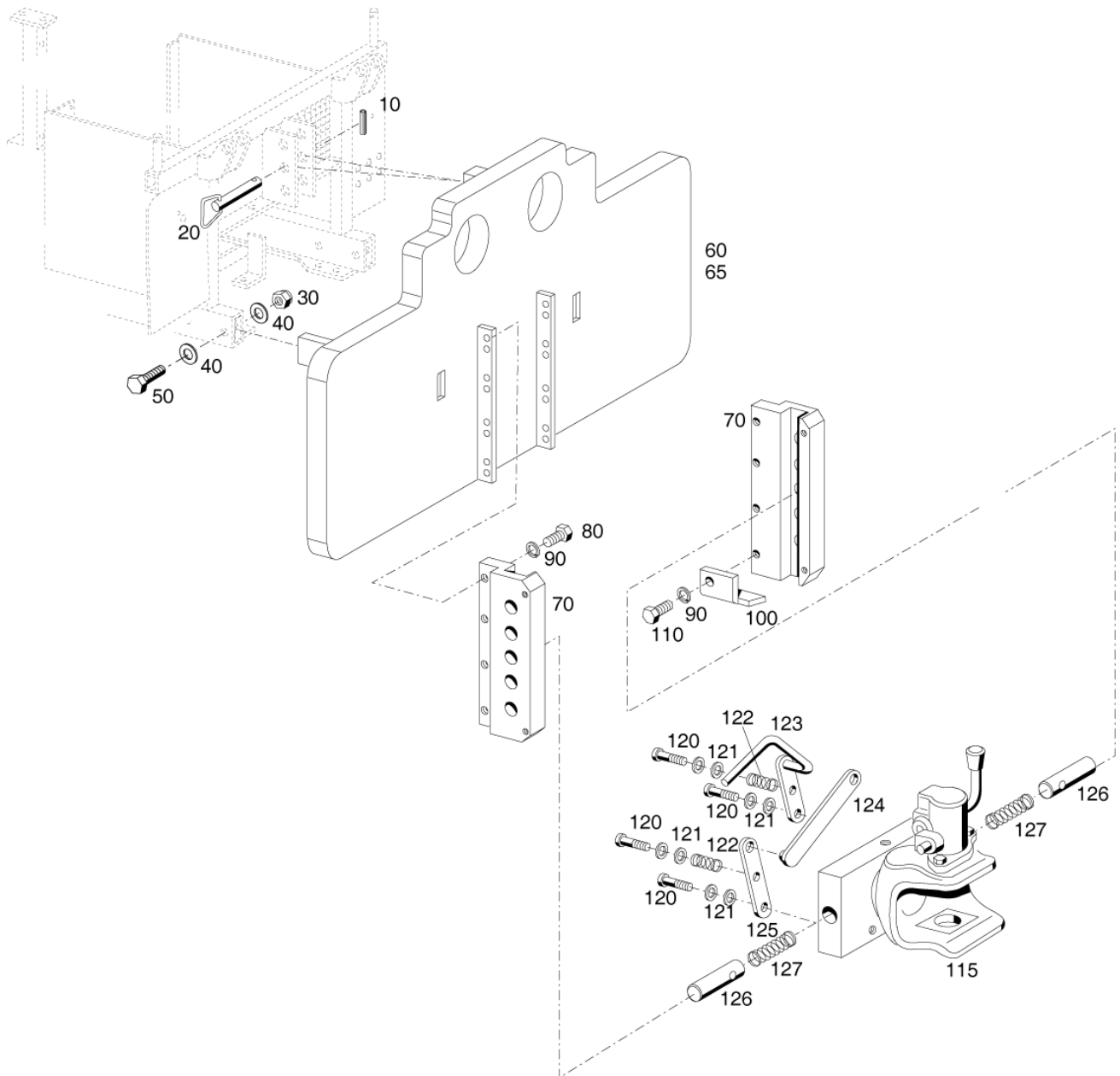


Bildtafel - table - No. 100

Multi-digital-100.ai

27.05.10

Pos.	Artikelnr.	Bezeichnung	Anzahl
0	134906	ANHÄNGEKUPPLUNG N.SELBSTTÄT.	1
1	135004	KUPPLUNGSBOLZEN ZSB.	1
2	010468	KLAPPSTECKER	2
3	016613	KNOTENKETTE ZSB.	2
4	119331	STECKER ZSB. C250/370/F/L780/M480	2
5	135003	ANHÄNGEKUPPLUNG ZSB.o.STECKER	1
5a	150131	ANHÄNGEKUPPLUNG ZSB. o.STECKER F/L560/M480	1
6	134534	+SCHEIBE	1
10	011558	6KT.SCHRAUBE	2
11	032092	SCHEIBE	4
12	135321	-TRAVERSE ZSB. NL.	1
13	024184	+6KT-MUTTER	2
15	135533	+KUGELKOPFKUPPLUNG MULTIPARK	1
16	799503	KUPPLUNGSKUGEL	1
17	010468	KLAPPSTECKER	2
18	016613	KNOTENKETTE ZSB.	2
19	028011	SCHEIBE	1
20	799234	KRONENMUTTER	1
21	796081	SPLINT	1
22	119331	STECKER ZSB. C250/370/F/L780/M480	2
25	135277	HECKGEWICHTSPLATTE 25KG	1
26	135756	GERÄTEEINSTECKENDEN ZSB.	1
30	135334	STANGE C250/370	2
31	028819	FEDERSTECKER	2
32	010047	SCHEIBE	2
33	135327	EINSTECKENDEN ZSB. NL.	2
34	011281	BOLZEN	4
35	010471	FEDERSTECKER	2
36	016613	KNOTENKETTE ZSB.	2
37	022203	KEGELGRIFF DIN 99 M12 N100 TG	2
38	142879	ANHÄNGEKUPPLUNG SELBSTTÄTIG	1
39	147365	KUGELKOPFKUPPLUNG KPL. M480/F/L560	1
40	010468	KLAPPSTECKER	2
41	016613	KNOTENKETTE ZSB.	2
42	119331	STECKER ZSB. C250/370/F/L780/M480	2
43	147364	ANHÄNGEKUPPLUNG SELBSTTÄTIG F/L560	1



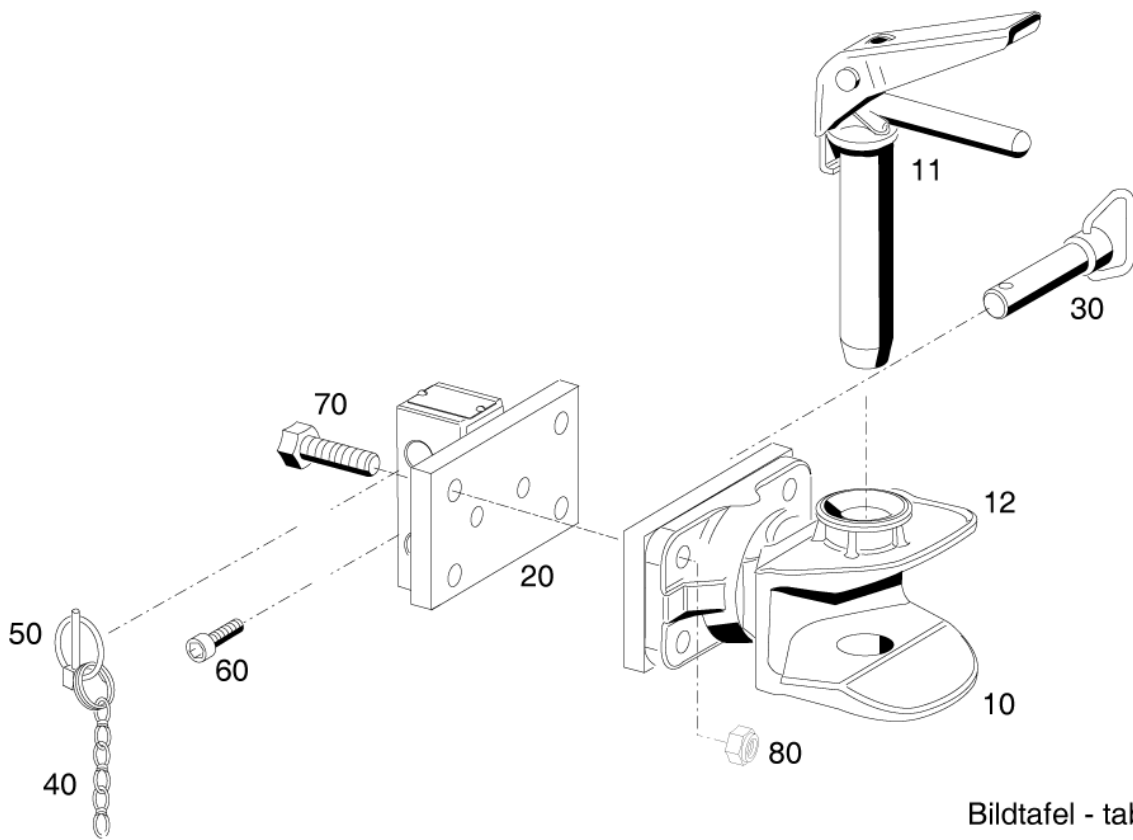
Bildtafel - table - No. 102

Multi-digital-102.ai

05.09.05

Pos.	Artikelnr.	Bezeichnung	Anzahl
0	148921	BS. HECKSCHUTZ F. 202 FLUG	1
0a	148626	BS. HECKSCHUTZ F. C3.42 FLUG=	1
10	010610	SPANNSTIFT	2
20	119331	STECKER ZSB. C250/370/F/L780/M480	2
30	028746	+6KT-MUTTER	4
40	010048	SCHEIBE	8
50	011566	6KT.SCHRAUBE	4
60	148911	HECKSCHUTZ ZSB. NL. TYP 202	1
65	148619	HECKSCHUTZ ZSB. NL. TYP 203	1
70	129923	RASTSCHIENE F/L780	2
80	011552	6KT.SCHRAUBE	7
90	010058	FEDERRING	8
100	131414	ANSCHLAG F/780	1
110	011553	6KT.SCHRAUBE	1
115	129922	ZUGMAUL SELBSTTÄTIG	1
120	799235	INNEN-6KT.SCHRAUBE	4
121	010044	SCHEIBE	8
122	798416	GESTÄNGEFEDER F780/S990	2
123	798417	SCHWENKHEBEL F780/S990	1
124	798418	ZUGSTANGE	1
125	798419	SCHWENKHEBEL F780/S990	1
126	798420	RASTBOLZEN F780/S990	2
127	798421	RASTENFEDER F780/S990	2

C 245
C 345
F 560
L 560

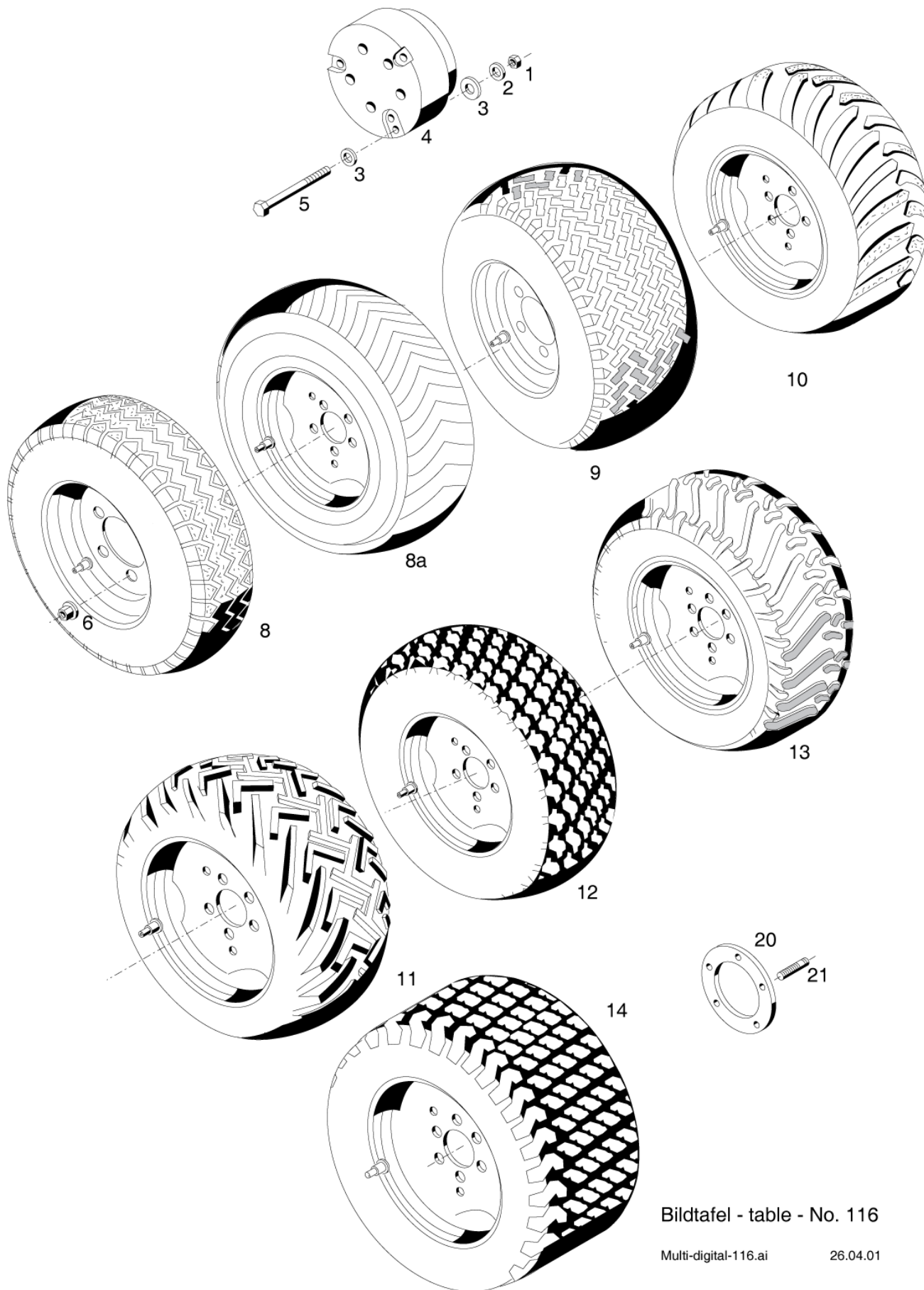


Bildtafel - table - No. 104

Multi-digital-104.ai 22.06.10

154072

Pos.	Artikelnr.	Bezeichnung	Anzahl
0	154072	ANHÄNGEKUPPLUNG ZSB. ITALIENAUSF.	1
10	153960	ANHÄNGEKUPPLUNG ZSB. M.STECKER	1
11	153961	STECKER ZSB.	1
12	153962	KUPPLUNGSMANUAL ZSB.	1
20	153981	KONSOLE ZSB. NL F/L560/M480	1
30	147955	STECKER ZSB. KAT I M480	2
40	016613	KNOTENKETTE ZSB.	2
50	010468	KLAPPSTECKER	2
60	011204	INNEN-6KT.SCHRAUBE	1
70	011558	6KT.SCHRAUBE	4
80	031928	SICHERUNGSMUTTER	4

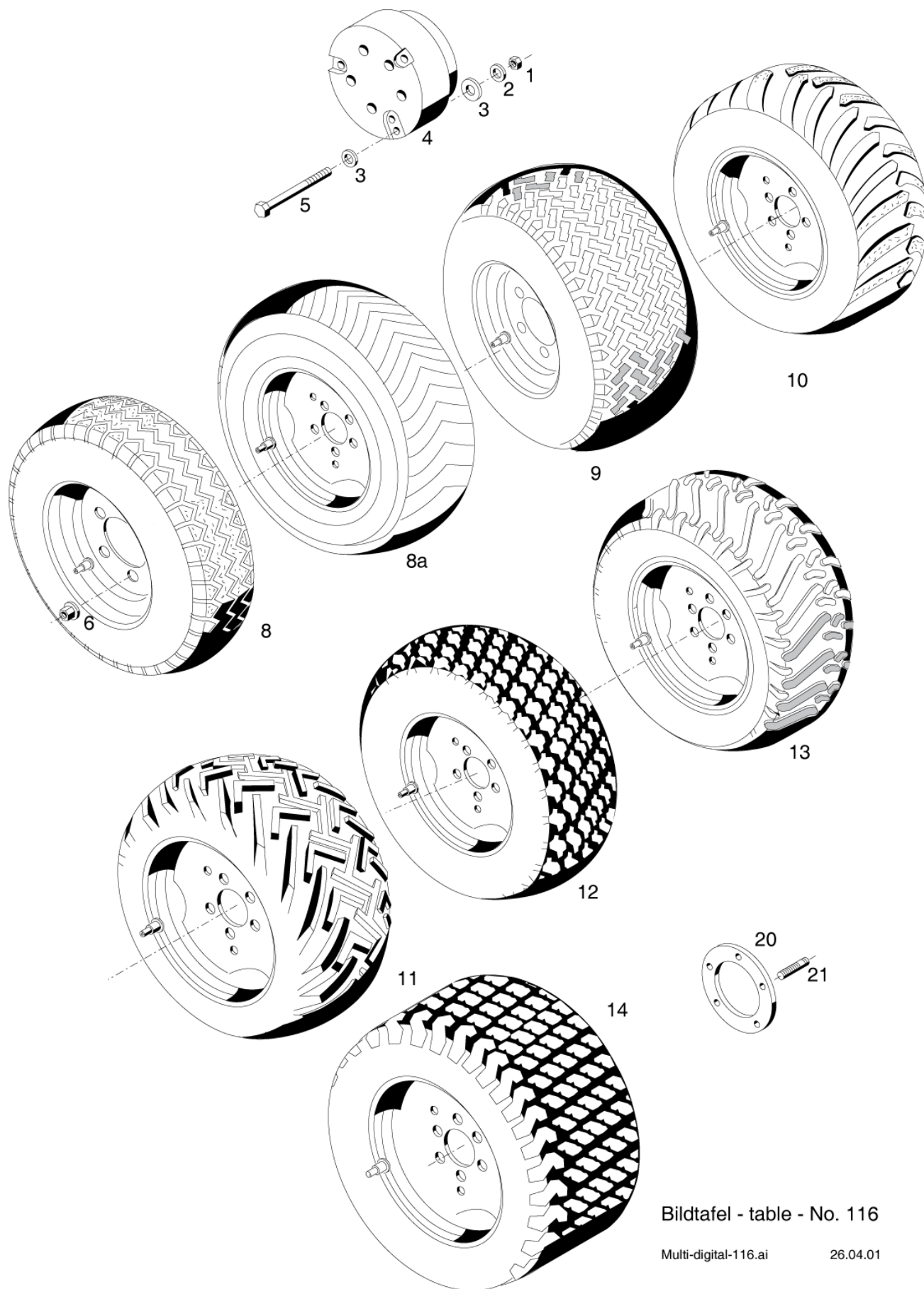


Bildtafel - table - No. 116

Multi-digital-116.ai

26.04.01

Pos.	Artikelnr.	Bezeichnung	Anzahl
1	011590	6KT-MUTTER	6
2	010065	FEDERSCHEIBE	6
3	014878	SCHEIBE	6
4	108179	RADGEWICHT 43Kg F/L560/M480/C345	2
5	011120	6KT.SCHRAUBE	6
6	012039	KUGELBUNDMUTTER	20
8	134890	RAD 205/70R14	4
8.1	028500	SCHEIBENRAD 6JX14	4
8.2	028504	DECKE	4
8.3	018981	GUMMIVENTIL	4
8a	136461	RAD ZSB. 205/60R15	4
8a.1	029001	SCHEIBENRAD 6JX15H2	4
8a.2	029002	DECKE 205/60 R15 TL 95H	4
8a.3	018981	GUMMIVENTIL	4
9	134891	RAD ZSB. 26X12.00-12	4
9.1	028501	SCHEIBENRAD 10,5 JAX12H2	4
9.2	124622	DECKE 26X12.00-12/8	4
9.3	018981	GUMMIVENTIL	4
9.4	145952	RAD ZSB. 26X12.00-12	4
9.5	028501	SCHEIBENRAD 10,5 JAX12H2	4
9.6	030617	DECKE 8 PLY	4
9.7	018981	GUMMIVENTIL	4
10	134706	RAD 26X12,00-12 TERRA	4
10.1	028501	SCHEIBENRAD 10,5 JAX12H2	4
10.2	028502	DECKE 26X12.00-12/8 T411 IMPL	4
10.3	028870	SCHLAUCH 26x12.00-12 TR-13	4
11	108103	RAD ZSB. C345/C250/370/M480/F560	4
11.1	022436	SCHEIBENRAD 13 LB X 15	4
11.2	027163	REIFEN 31x15.50-15 08 221 GRASSLAND	4
11.3	018982	GUMMIVENTIL	4
11.4	148441	RAD ZSB. 400/50-15	4
11.5	022436	SCHEIBENRAD 13 LB X 15	4
11.6	031038	DECKE 400/50-15	4
11.7	018982	GUMMIVENTIL	4
12	128609	RAD 33X12,50R15	4
12.1	025713	Scheibenrad 5Loch 10LBX15H2	4
12.2	027185	DECKE 33X12,5R15C	4
12.3	018982	GUMMIVENTIL	4
13	135663	RAD 31X11,50-15	4
13.1	026734	SCHEIBENRAD 8 LB X15H2	4
13.2	025757	DECKE	4
13.3	029063	+DECKE 31X11,50R15	4
13.4	018981	GUMMIVENTIL	4
14	139423	RAD ZSB. 27/14LL-15	4
14.1	022436	SCHEIBENRAD 13 LB X 15	4
14.2	029531	DECKE 27/14LL-15 6PR/TL	4
14.3	018982	GUMMIVENTIL	4
14.4	139425	RAD ZSB. 31X15.50-15 SOFTTRAC	4
14.5	022436	SCHEIBENRAD 13 LB X 15	4
14.6	029532	DECKE 31X15.50-15 4PR/TL	4
14.7	018982	GUMMIVENTIL	4

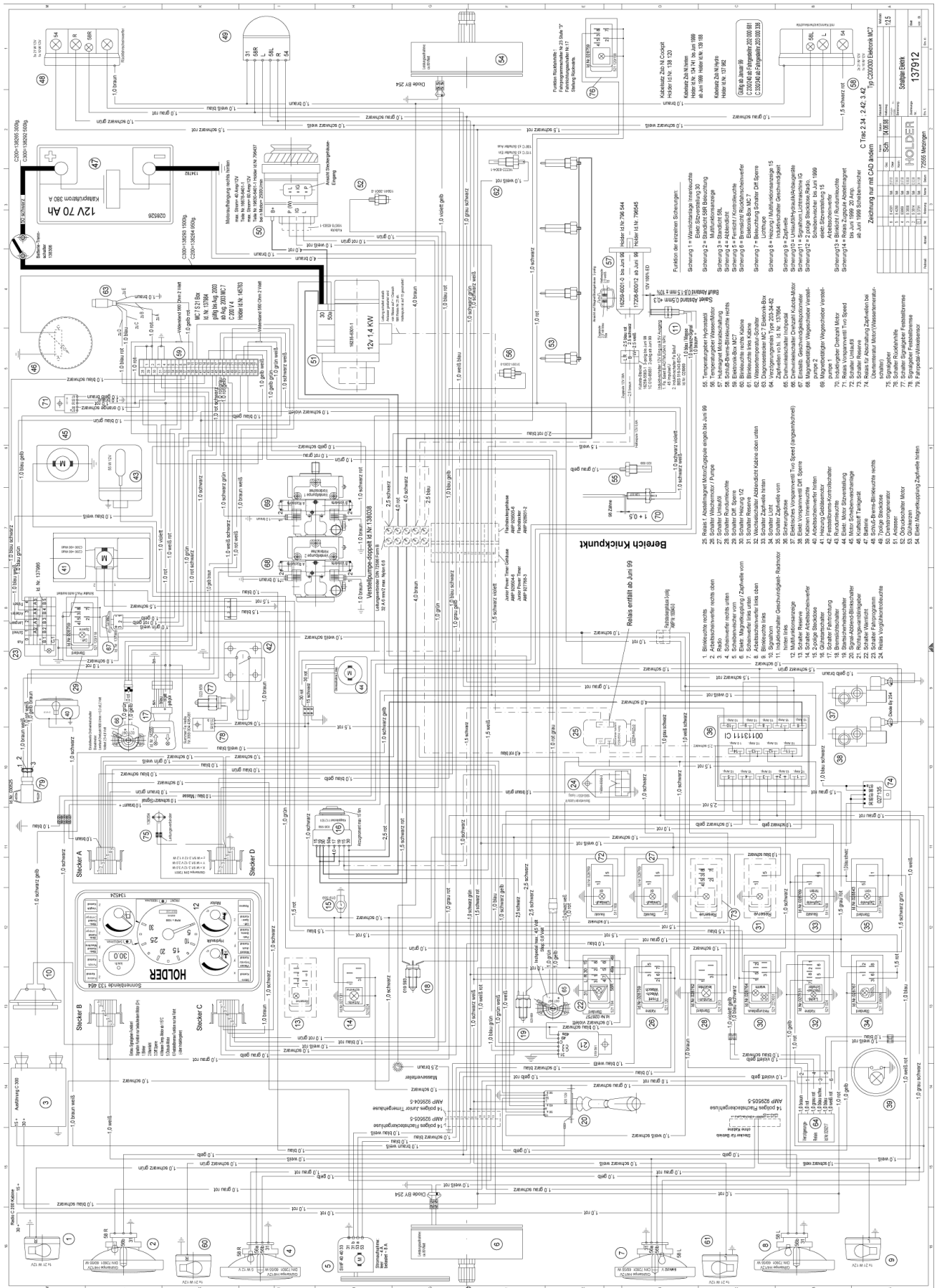


Bildtafel - table - No. 116

Multi-digital-116.ai

26.04.01

Pos.	Artikelnr.	Bezeichnung	Anzahl
18	141336	BS. SPURVERBREITERUNG VORDERA. F560	1
20	134308	DISTANZRING	1
21	029784	RADBOLZEN F560	1

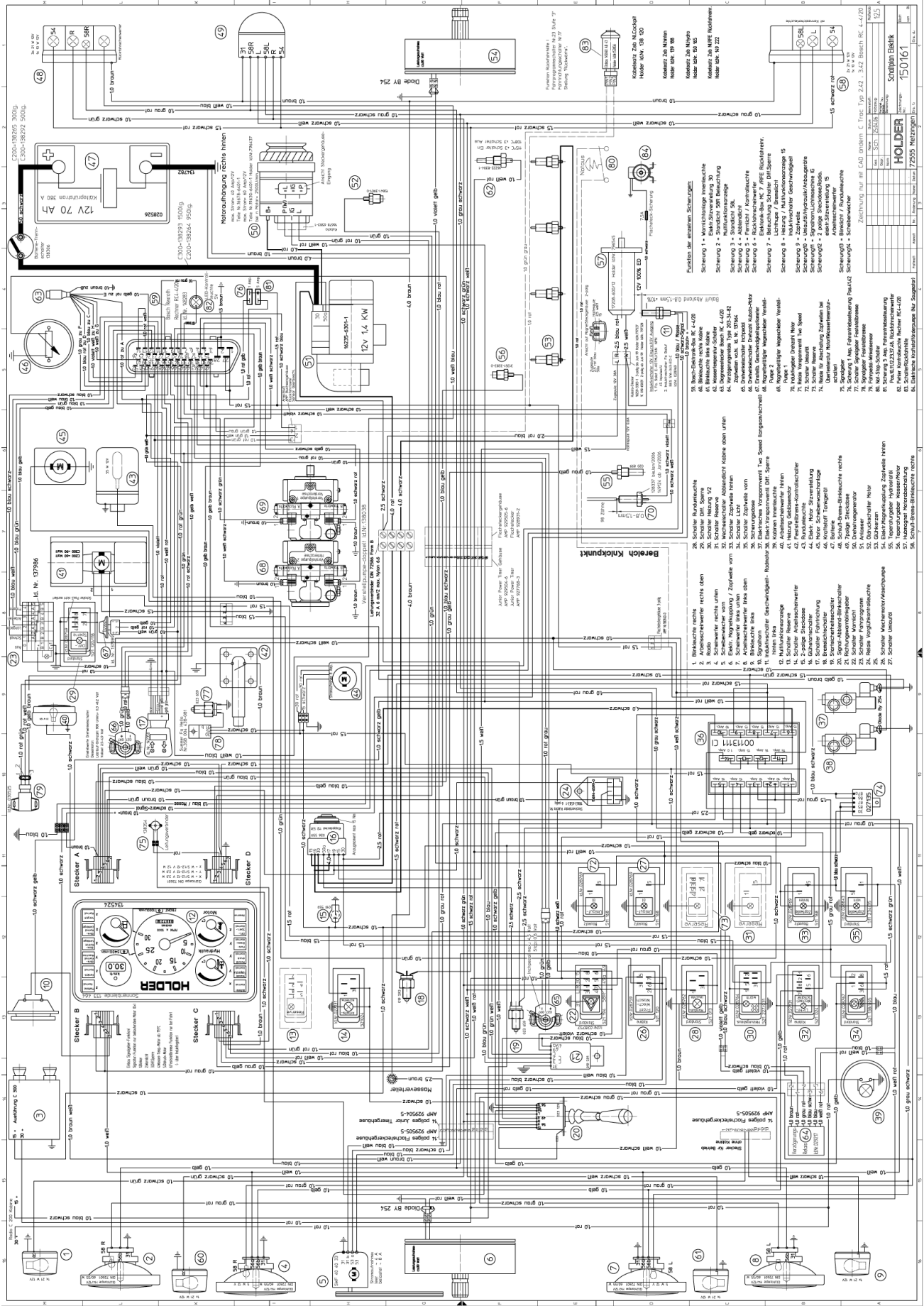


1

gültig bis 202 002 453
203 000 868

Bildtafel - table - No. 118
Multi-digital-118.ai

30.05.07



Hersteller	HOLDER
Teil-Nr.	150161
Produktions-Nr.	72555
Material-Nr.	72555
Zeichnungs-Nr.	72555
Gezeichnet von	
Geprüft von	
Freigegeben von	
Datum	

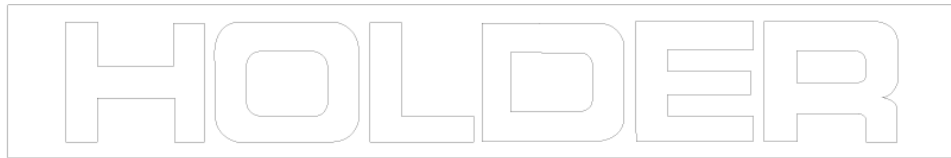
2

gültig ab 202 002 454
203 000 869

Bildtafel - table - No. 118a
Multi-digit-118a.ai 16.01.13

Pos.	Artikelnr.	Bezeichnung	Anzahl
1	137912	SCHALTPLAN ELEKTRIK	1
2	150161	SCHALTPLAN ELEKTRIK DEUTSCH C245/C345 ab 10/06	1
2.1	157994	SCHALTPLAN ELEKTRIK ENGLISCH C245/C345 ab 10/06	1
2.2	157995	SCHALTPLAN ELEKTRIK FRANZÖSISCH C245/C345 ab 10/06	1
2.3	157996	SCHALTPLAN ELEKTRIK ITALIENISCH C245/C345 ab 10/06	1
3	134741	KABELSATZ ZSB. NL. HINTEN	1
4	139188	KABELSATZ ZSB. NL. HINTEN	1
4.1	797528	STECKER 2-POLIG	1
5	137962	HYDRO-KABELSATZ ZSB. NL.	1
6	150165	HYDRO-KABELSATZ ZSB. NL.	1
7	145198	HYDRO-KABELSATZ ZSB. NL. PVR	1
8	150487	HYDRO-KABELSATZ ZSB. NL. (RA)	1
9	138120	KABELSATZ ZSB. COCKPIT	1
10	110188	DICHTUNGSSATZ ZSB.	1
11	110187	DICHTUNGSSATZ ZSB.	2
12	788546	+DICHTUNGSSATZ	2
13	026937	+DICHTUNGSSATZ F. KUPPL.MUFFE 4	1
14	790320	DICHTUNGSSATZ	1
15	119380	REPARATURSATZ ZSB.	1
16	017160	+LOCTITE 573	1
17	022914	LOCTITE 270	1
18	026279	DICHTSTOFF TEROSTAT 55	1
19	026264	+KLEBER F. GUMMI EPPLE BOND	1
20	028262	DICHTMASSE SCHWARZ SIKAFLEX-221	1
21	030872	FARBSPRÜHDOSE SCHWARZGRAU RAL7021	1
22	020656	+FARBSPRÜHDOSE EM LACKSPRAY- RAL2004 reinorange	1
23	017201	FARBDOSE 0,5 KG LDM.EM.- RAL2004	1
24	017202	FARBDOSE 750 ml LDM.EM.- RAL2004 Holder Orange	1
25	027014	FARBDOSE 0,5 KG 1K-DECKLACK- RAL9006	1
26	027015	FARBDOSE 1,0 KG 1K-DECKLACK	1
27	023520	FARBDOSE 0,5 KG AUSPUFF-LACKF.	1
28	023521	FARBDOSE 0,4 KG schwarz (f. Auspuff)	1
29	143204	BETRIEBSANLEITUNG C2/300/2.34/2.42/3.42 MULTIPARK digital	1
30	031316	Servicetasche Fahrzeugdokumentation	1
31	029451	NOTIZBUCH-HOLDER	1
32	014772	DICHTRING	1
33	024049	WECHSELFILTER 80 LG.	1
34	029723	WECHSELFILTER 100 LG.	1
35	784047	DICHTUNG	1
36	784039	VENTILDECKELDICHTUNG	1
37	134798	ERSATZPATRONE	1
38	784056	KEILRIEMEN SAUGER	1
39	784043	KEILRIEMEN TURBO	1
40	783606	FILTEREINSATZ	1
41	028679	EXAPOR-FILTERELEMENT	1
42	029432	ERSATZFILTERELEMENT 63X213	1
43	029539	SAUGFILTERELEMENT C245/345	1
44	019808	WERKZEUGSATZ ZSB.(UNIV.)	1

Pos.	Artikelnr.	Bezeichnung	Anzahl
990	800784	HINWEISSCHILDER	1



1



2

Vor Inbetriebnahme
Betriebsanleitung
durchlesen u. beachten

3

Hydraulikanlage
enthält
umweltschonende
Hydraulikflüssigkeit
synth. Ester

biologisch schnell abbaubar
nicht wassergefährdend
Fuchs Plantosyn 46 S-NWG

4

AUFENTHALT
IM UNGESICHERTEN
KNICKBEREICH VERBOTEN

5

HEES Plantosyn
(Synth. Ester)
biologisch abbaubar
nur synth. Ester
nachfüllen

6

Dauergefrierschutz
Permanent antifreeze mixture
Protection anti-gel permanente
Anticongelante permanente
-30° C / -22° F

7



8



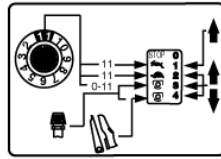
9

Die Beförderung von
Personen ohne geeignete
Sitzgelegenheit ist verboten

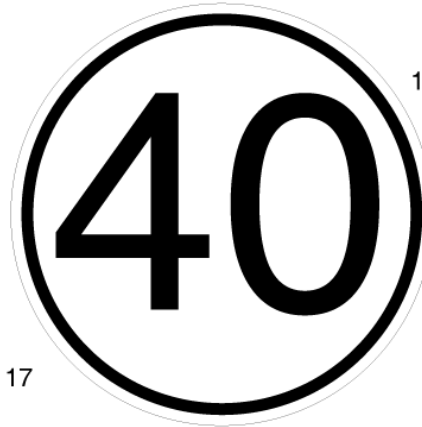
10



12



18



11

TURBO

16

digital

17

basic

19

SDS

20



13



14



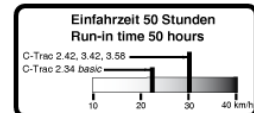
21

C 2.34

22

C 3.42

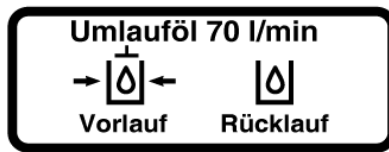
24



26

C 2.42

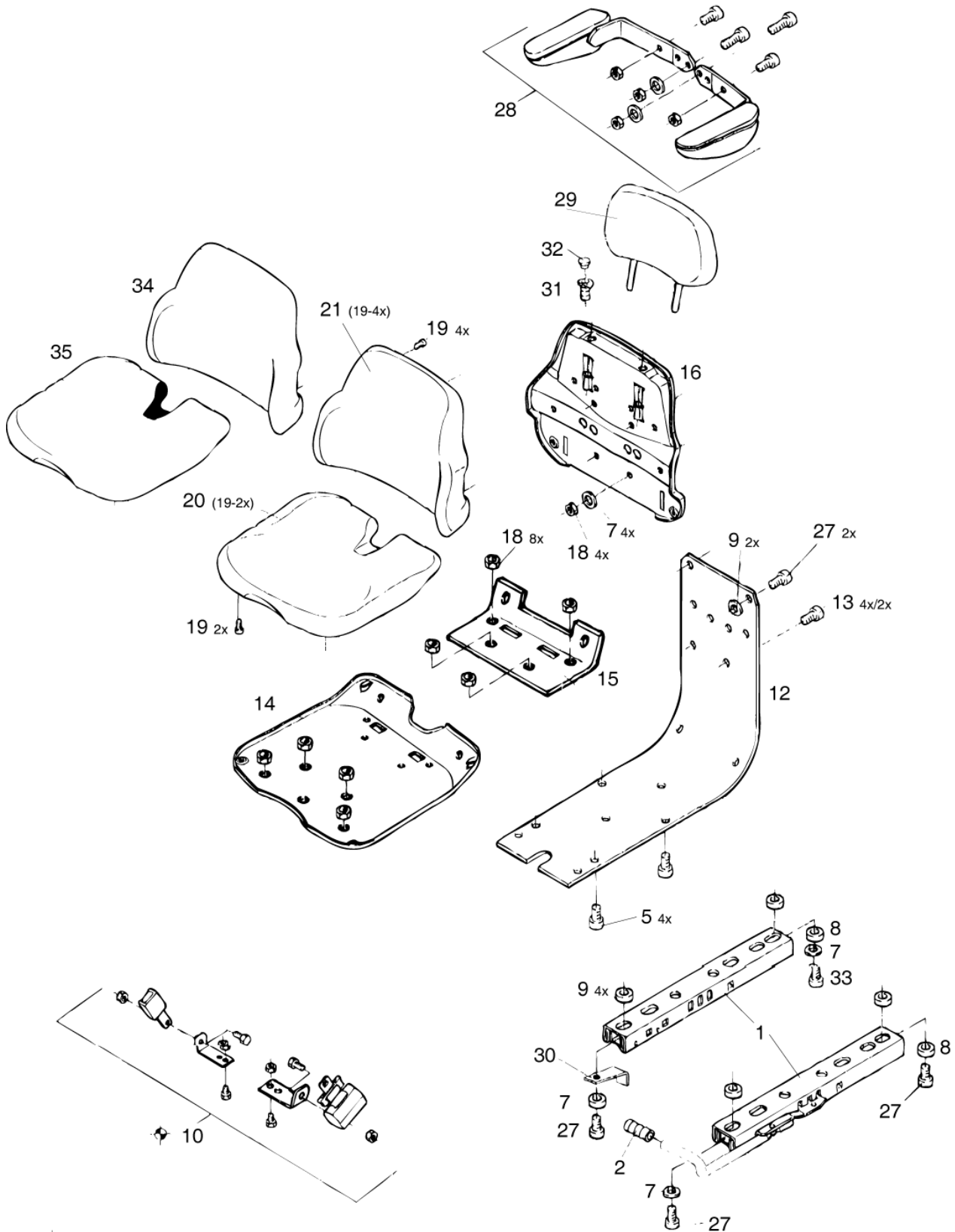
23



25

Pos.	Artikelnr.	Bezeichnung	Anzahl
1	021937	NAMENSZUG	1
2	019416	NAMENSZUG	1
3	026300	+HINWEISSCHILD	1
4	029976	KLEBESCHILD BIO DEUTSCH	1
5	022916	+KLEBEBILD	2
6	028981	KLEBESCHILD	1
7	025148	HINWEISSCHILD	1
8	023266	HINWEISSCHILD	1
9	133161	SCHALTSCHILD-DREHZAHL	1
10	019903	+HINWEISSCHILD	2
11	028960	HINWEISSCHILD 40 km/h	1
12	029203	KLEBESCHILD	1
13	134451	MOTORHAUBENDEKOR LINKS	1
14	134452	MOTORHAUBENDEKOR RECHTS	1
15	023418	AUFKLEBER	1
15a	023419	AUFKLEBER	1
15b	023420	AUFKLEBER	1
15c	023421	AUFKLEBER	1
15d	028169	AUFKLEBER	1
15e	028170	AUFKLEBER	1
16	022686	TYPENBEZEICHNUNG	2
17	138716	DIGITAL KLEBESCHILD	1
18	145990	KLEBESCHILD SDS/BASIC	1
19	145493	BASIC KLEBESCHILD	1
20	145494	SDS KLEBESCHILD	1
21	139242	NAMENSSCHILD HOLDER	1
22	143295	TYPEN KLEBESCHILD	2
22a	137432	TYPEN KLEBESCHILD	2
22b	137433	+TYPEN KLEBESCHILD	2
23	143296	TYPEN KLEBESCHILD	2
23a	137434	TYPEN KLEBESCHILD	2
24	143297	TYPEN KLEBESCHILD	2
24a	137435	TYPEN KLEBESCHILD	2
24b	137436	TYPEN KLEBESCHILD	2
25	147380	KLEBESCHILD	1
26	149932	KLEBESCHILD EINFahrZEIT UND	1

Pos.	Artikelnr.	Bezeichnung	Anzahl
1000	800786	FAHRERSITZ LUFTGEFEDERT	1
1010	800787	FEDERELEMENT FÜR GRAMMER FAHRERSITZ MECHANISCH	1
1020	800790	FEDERELEMENT FÜR GRAMMER FAHRERSITT LUFTGEFEDERT	1
1030	800791	GRAMMER BEIFAHRERSITZ	1
1040	800792	ZSB. FAHRERSITZ LUFTGEFEDERT, SITZSCHALE	1
1050	800793	ZSB. FAHRERSITZ LUFTGEFEDERT, FEDERELEMENT	1



Nachrüstbar
RETROFIT POSSIBLE

Komplett-Pos. beinhaltet die jeweils
in Klammern () aufgeführten Pos.
MAIN POSITIONS COMPRISE THE POSITIONS
INDICATED IN BRACKETS

3 Befestigungsteile
f. Verstellsschienen
MOUNTING PARTS FOR
SLIDE RAILS

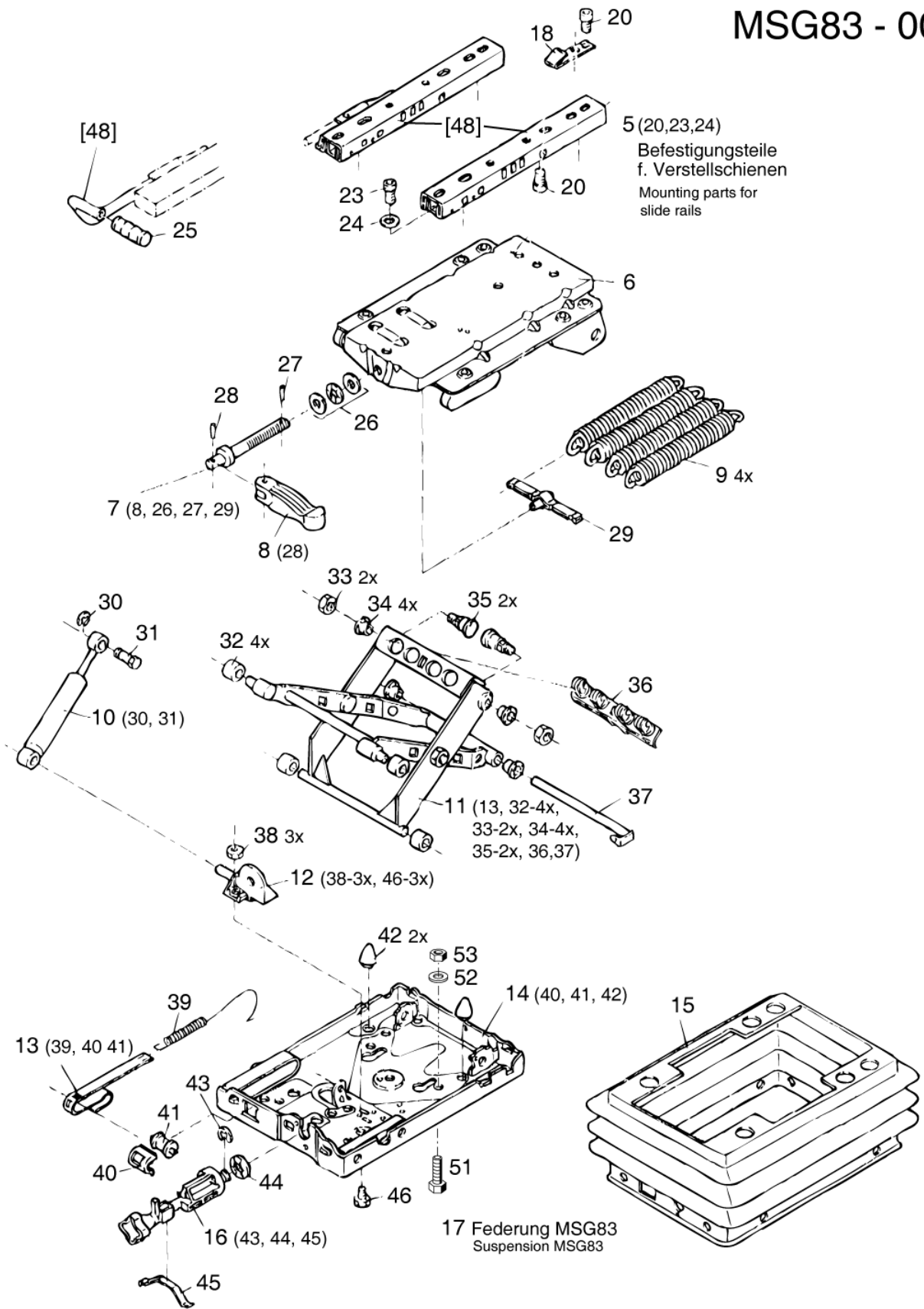
Bildtafel - table - No. 124

Multi-digital-124.ai

14.01.11

Pos.	Artikelnr.	Bezeichnung	Anzahl
0	137679	FAHRERSITZ ZSB. LUFTGE. STOFFBEZ. C245/345	1
0a	137678	FAHRERSITZ ZSB. MECH. STOFFBEZ. C245/345	1
1	797484	VERSTELLSCHIENENSATZ (2 Stck.)	1
2	799236	GRIFF	1
3	799237	BEFESTIGUNGSTEILE	1
5	799238	INNEN-6KT.SCHRAUBE	4
7	010085	SCHEIBE	6
8	799111	BUCHSE F/L560	1
9	799239	RING	6
10	147292	BS. BECKENGURT KPL.	1
12	799240	VERBINDUNGSBÜGEL	1
13	025781	INNEN-6KT.SCHRAUBE	2
14	799241	SITZPLATTE	1
15	799242	WINKEL	1
16	799243	RÜCKEN	1
18	011579	6KT-MUTTER	12
19	799244	LINSENSCHRAUBE	6
20	796907	SITZPOLSTER	1
21	796908	RÜCKENPOLSTER	1
27	799245	INNEN-6KT.SCHRAUBE	5
28	146171	BS. ARMLEHNE FÜR SITZ	1
29	138022	RÜCKENVERLÄNGERUNG ZSB.	1
30	799246	WINKEL	1
31	799247	BUCHSE	2
32	799248	ABDECKKAPPE	2
33	799249	INNEN-6KT.SCHRAUBE	1
33.1	150633	POLSTERSATZ PVC ZSB. F/L780	1
34	150632	RÜCKENPOLSTER PVC FAHRERSITZ	1
35	150631	SITZPOLSTER PVC FAHRERSITZ	1

MSG83 - 00



Komplett - Pos. beinhalten die jeweils in Klammer () aufgeführten Pos. Main positions comprise the positions indicated in brackets

Position in [] spiegelbildliche Ausführung Positions in [] laterally reversed version

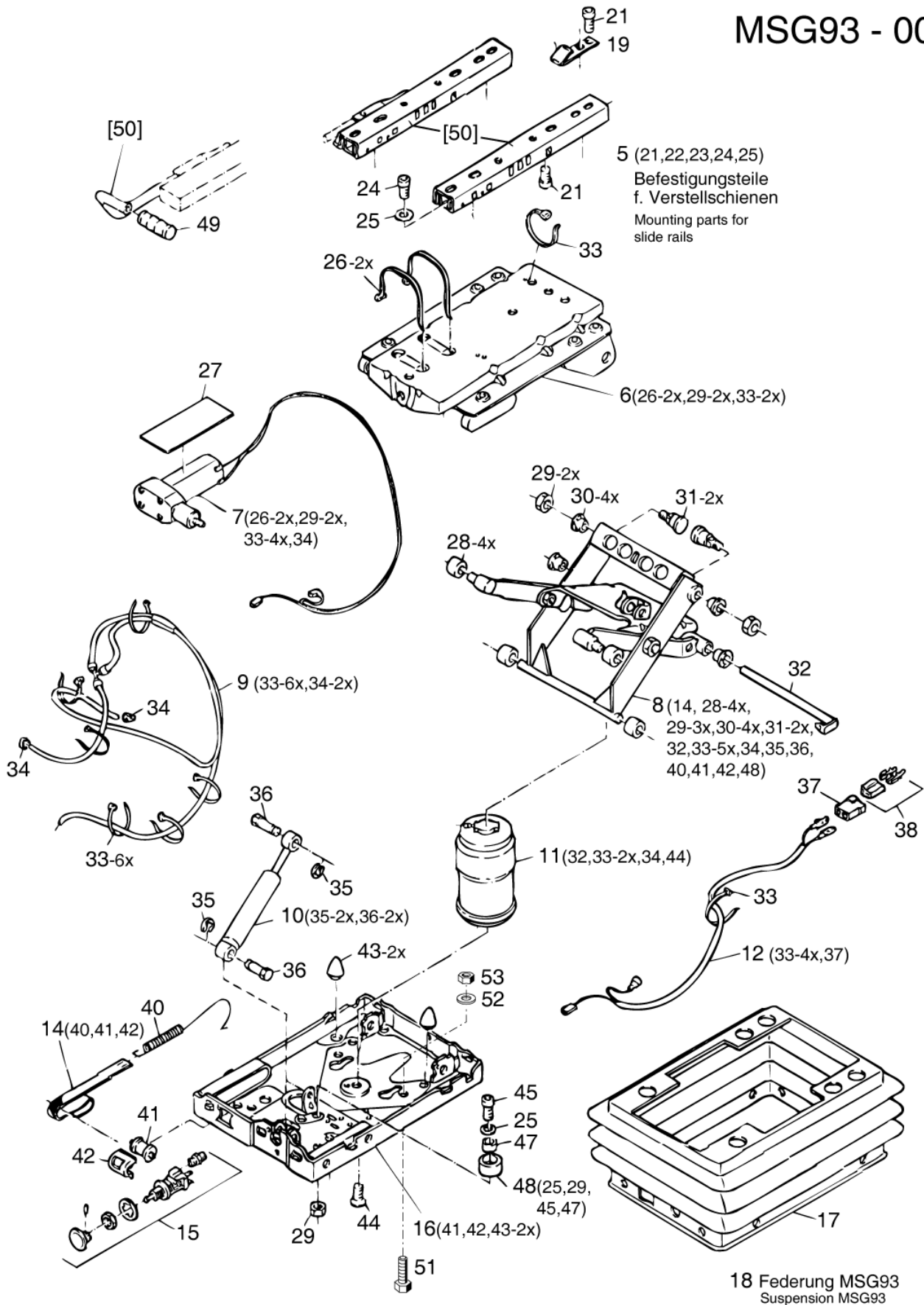
Bildtafel - table - No. 125

Multi-digital-125.ai

27.05.11

Pos.	Artikelnr.	Bezeichnung	Anzahl
5	799237	BEFESTIGUNGSTEILE	1
6	799064	FEDERUNGSOBERTEIL F/L560	1
7	799065	VERSTELLSPINDEL KPL. F/L560	1
8	799066	KNEBEL F/L560	1
9	799067	ZUGFEDER - KIT F/L560	4
10	796956	STOSSDÄMPFER	1
11	799068	SCHWINGE F/L560	1
12	799069	ANSCHLAG KPL. F/L560	1
13	799070	GEWICHTSANZEIGE KPL. F/L560	1
14	799071	FEDERUNGSUNTERTEIL KPL. F/L560	1
15	799072	FALTENBALG KPL. F/L560	1
16	798961	HÖHENVERSTELLUNG KPL.	1
17	796953	FEDERUNG KPL.	1
18	799250	ANSCHLAG	1
20	025781	INNEN-6KT.SCHRAUBE	2
23	022635	+INNEN-6KT.SCHRAUBE	3
24	010085	SCHEIBE	4
25	799236	GRIFF	1
26	800788	EINZELN NICHT LIEFERBAR - SIEHE POSITION 7	1
27	010590	SPANNSTIFT	1
28	012853	KEGELROLLENLAGER	1
29	800789	EINZELN NICHT LIEFERBAR - SIEHE POSITION 7	1
30	799097	SICHERUNGSSCHEIBE F/L560	1
31	799075	BOLZEN F/L560	1
32	797602	ROLLE weiß	4
33	011579	6KT-MUTTER	2
34	797603	BUCHSE	4
35	799076	BOLZEN F/L560	2
36	798348	FEDERAUFHÄNGUNG F/L560	1
37	799095	BOLZEN F/L560	1
38	011577	6KT-MUTTER	3
39	799077	ZUGFEDER F/L560	1
40	799078	FÜHRUNG ROT F/L560	1
41	799079	ROLLE F/L560	1
42	799080	PUFFER F/L560	2
43	029195	SICHERUNGSSCHEIBE	1
44	799082	SCHEIBE F/L560	1
45	799083	FEDERBLECH F/L560	1
46	011502	6KT.SCHRAUBE	3
48	797484	VERSTELLSCHIENENSATZ (2 Stck.)	1
51	011509	6KT.SCHRAUBE	4
52	010063	FEDERSCHEIBE	4
53	011579	6KT-MUTTER	4

MSG93 - 00



Komplett - Pos. beinhalten die jeweils
in Klammer () aufgeführten Pos.
Main positions () comprise the positions
indicated in brackets

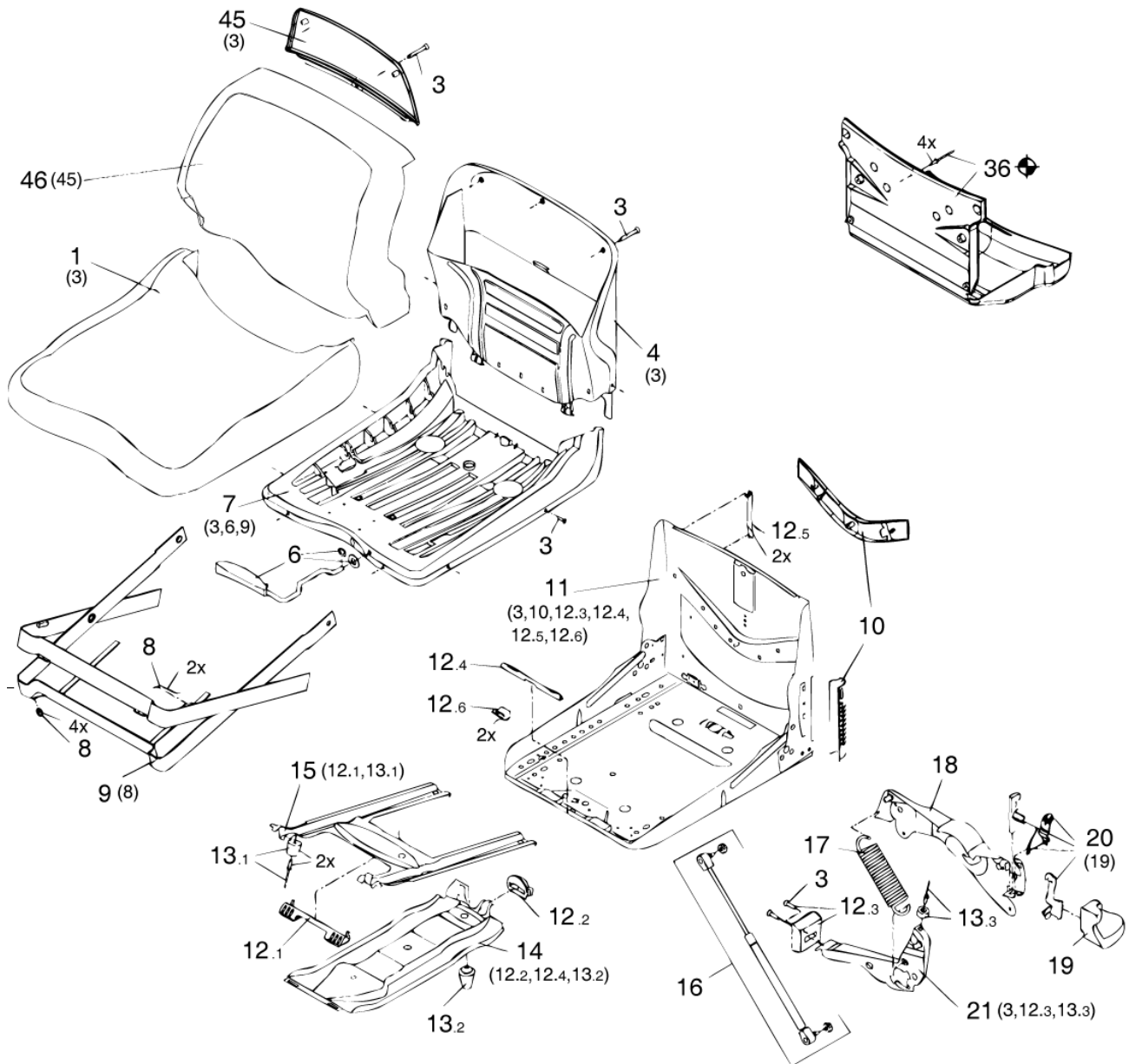
Position in [] spiegelbildliche Ausführung
Positions in [] laterally reversed version

Bildtafel - table - No. 126

Multi-digital-126.ai

13.01.11

Pos.	Artikelnr.	Bezeichnung	Anzahl
1	796815	FEDERUNG KPL.	1
5	799237	BEFESTIGUNGSTEILE	1
6	799086	FEDERUNGSOBERTEIL F/L560	1
7	796436	KOMPRESSER 12V KPL.	1
8	799087	SCHWINGE F/L560	1
9	796975	LUFTSCHLAUCHSATZ	1
10	796956	STOSSDÄMPFER	1
11	796786	+LUFTFEDER	1
12	799088	ANSCHLUßKABEL KPL. F/L560	2
14	799089	GEWICHTSANZEIGE KPL. F/L560	2
15	797248	VENTIL	3
16	796952	FEDERUNGS-UNTERTEIL KPL.	3
17	799090	FALTENBALG KPL. F/L560	4
18	796815	FEDERUNG KPL.	4
19	799250	ANSCHLAG	5
21	025781	INNEN-6KT.SCHRAUBE	2
24	022635	+INNEN-6KT.SCHRAUBE	3
25	010085	SCHEIBE	3
26	799092	KABELBINDER F/L560	2
27	799093	UNTERLAGE F/L560	1
28	797602	ROLLE weiß	4
29	011579	6KT-MUTTER	3
30	797603	BUCHSE	4
31	799076	BOLZEN F/L560	2
32	799095	BOLZEN F/L560	1
33	027245	+SCHLAUCH 13X3X380	7
34	799096	SCHLAUCHKLEMME F/L560	2
35	799097	SICHERUNGSSCHEIBE F/L560	2
36	799075	BOLZEN F/L560	2
37	799099	FLACHSTECKERGEHÄUSE F/L560	1
38	799100	STECKER F/L560	1
40	799077	ZUGFEDER F/L560	1
41	799079	ROLLE F/L560	1
42	799078	FÜHRUNG ROT F/L560	1
43	799080	PUFFER F/L560	2
44	011670	SENKSCHRAUBE	1
45	011585	6KT-MUTTER	1
47	799105	BUCHSE F/L560	1
48	799106	PUFFER KPL. F/L560	1
49	799236	GRIFF	1
50	797484	VERSTELLSCHIENENSATZ (2 Stck.)	1
51	011509	6KT.SCHRAUBE	4
52	010063	FEDERSCHEIBE	4
53	011579	6KT-MUTTER	4



Pos. 12.1-12.6 Verschleißteilesatz
 POS. 12.1-12.6 WEARING PART KIT

Pos. 13.1-13.3 Puffersatz
 POS. 13.1-13.3 BUMPER KIT

◆ Nachrüstbarkeit nach vorheriger
 Anfrage möglich
 RETROFIT POSSIBLE AFTER PREVIOUS
 INQUIRY

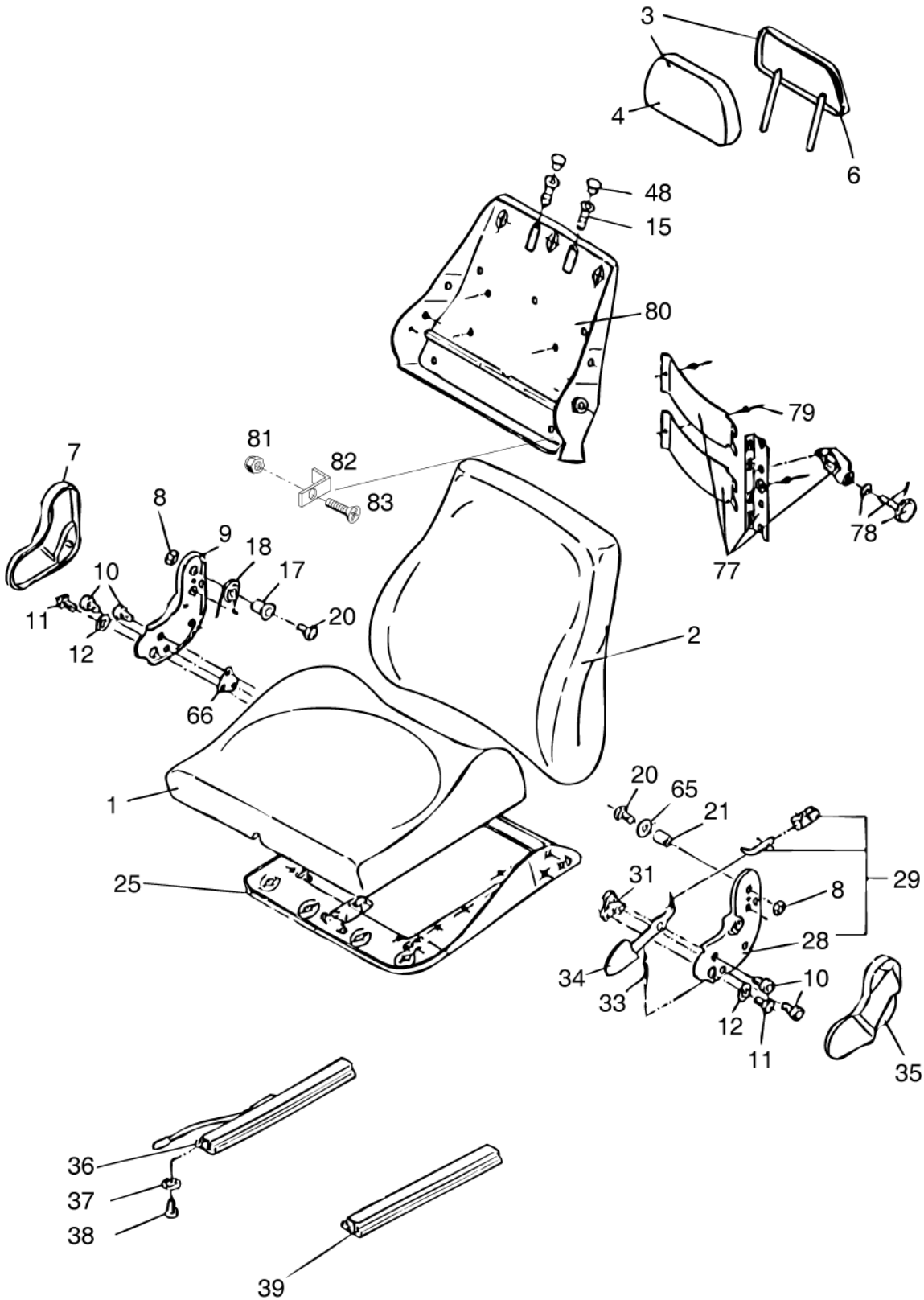
Bildtafel - table - No. 127

Multi-digital-127.ai

23.03.01

Komplett-Pos. beinhalten die in Klammern () aufgeführten Pos.
 CPL.-POS. INCLUDE THE POSITIONS WHICH ARE LISTED IN BRACKETS ().

Pos.	Artikelnr.	Bezeichnung	Anzahl
0	137680	BEIFAHRERSITZ (410 br.) C345	1
1	798166	SITZPOLSTER	1
3	798962	BEFESTIGUNGSTEILESATZ	1
4	799252	RÜCKENPLATTE KPL.	1
6	799253	VERSTELLHEBEL KPL.	1
7	799254	SITZPLATTE	1
8	798963	REPARATURSATZ F. ABDECKUNG	1
9	798964	ABDECKUNG F. FEDERUNG	1
10	799255	REPARATURSATZ FÜR SITZGESTELL	1
11	799256	SITZGESTELL KPL.	1
12	799257	VERSCHLEIßTEILE MSH12/20	1
13	799258	PUFFERSATZ	1
14	799259	INNENSCHWINGE	1
15	799260	AUßENSCHWINGE	1
16	799261	STOßDÄMPFER KPL. MSG20	1
17	799262	ZUGFEDER	1
18	799263	GEWICHTSEINSTELLHEBEL	1
19	798144	GRIFF	1
20	799264	GRIFF KPL.	1
21	799265	HEBEL KPL.	1
36	799266	TASCHE KPL.	1
45	799267	ABDECKUNG KPL.	1
46	798072	RÜCKENPOLSTER	1

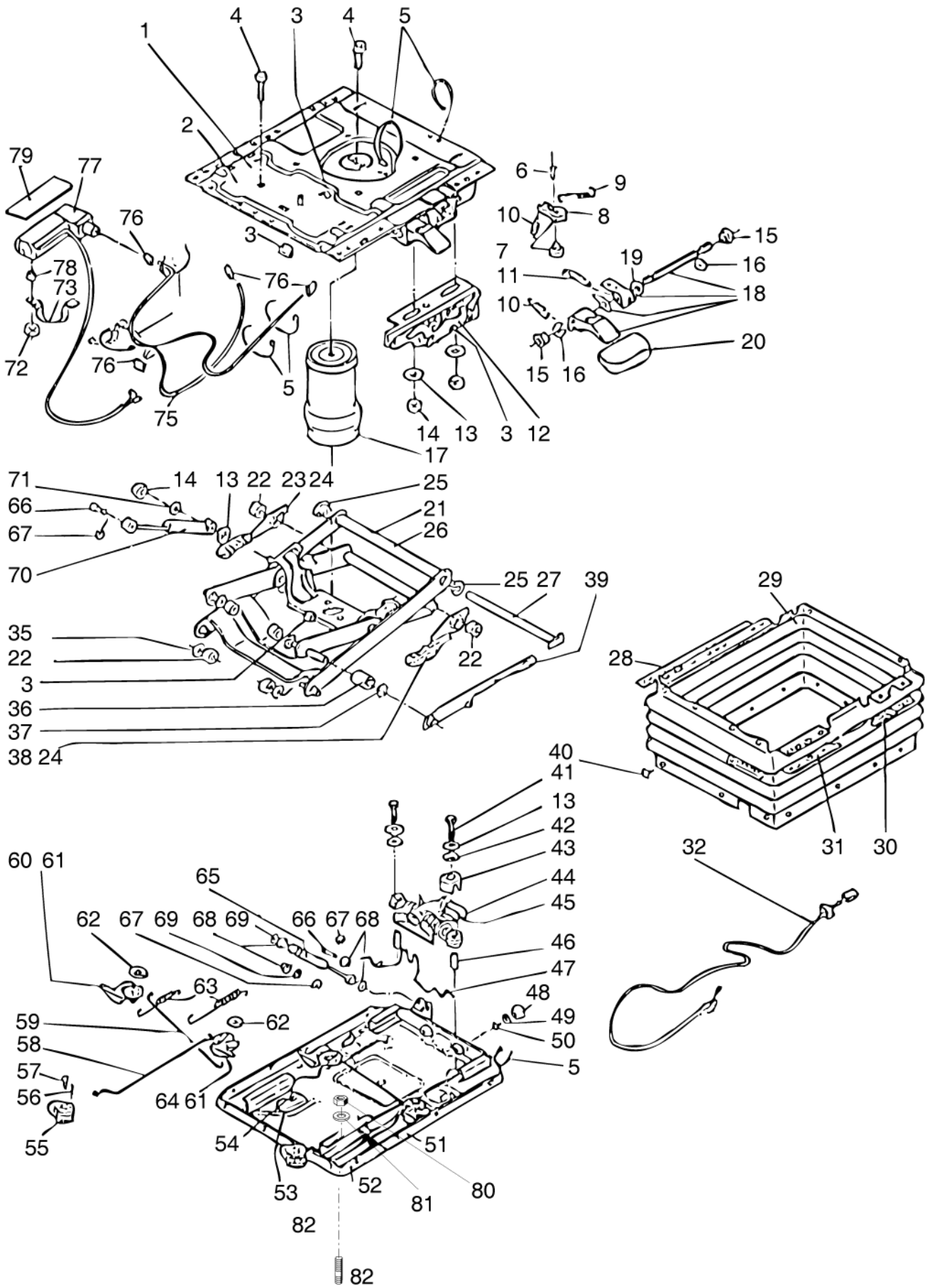


Bildtafel - table - No. 128

Multi-digital-128.ai

02.02.06

Pos.	Artikelnr.	Bezeichnung	Anzahl
0	147926	FAHRERSITZ LUFTGEFEDERT KPL.	1
0a	131846	FAHRERSITZ ZSB. (GRAMMER -LUFTGEFEDERT) M480/S990	1
0b	799271	SITZOBERTEIL KPL.	1
1	783116	SITZPOLSTER	1
2	799272	RÜCKENPOLSTER	1
3	133110	RÜCKENVERLÄNGERUNG ZSB.	1
4	799273	POLSTER FÜR RÜCKENVERL.	1
6	799274	RÜCKENVERLÄNGERUNG	1
7	799275	ABDECKUNG RECHTS	1
8	011579	6KT-MUTTER	2
9	799276	BESCHLAG	9
10	010462	LINSENSCHRAUBE	4
11	799277	SECHSKANTSCHRAUBE	2
12	799278	ZAHNSCHEIBE	2
15	799279	BUCHSE	2
17	799280	LAGER	1
18	799281	SCHENKELFEDER	1
20	011520	6KT.SCHRAUBE	2
21	799282	BUCHSE	1
25	799283	SITZPLATTE	1
28	799284	BESCHLAG LINKS	1
29	797543	BESCHLAG LINKS KPL. ZSB.	1
31	799285	DISTANZPLATTE	1
33	799286	ZUGFEDER	1
34	798073	HEBEL ZSB.	1
35	799287	ABDECKUNG LI.	1
36	799288	VERTEILERSCHIENE	1
37	010085	SCHEIBE	4
38	010024	ZYLINDERSCHRAUBE	4
39	799289	BEISCHIENE	1
48	799290	ABDECKKAPPE	2
65	012537	SCHEIBE	1
66	799291	DISTANZPLATTE	1
77	799292	BANDSCHEIBENSTÜTZE KPL.	1
78	799293	VERSTELLSPINDEL KPL. ZSB.	1
79	016637	BLINDNIET	3
80	799294	RÜCKENBLECH	1
81	011683	+6KT-MUTTER	1
82	102636	HALTEWINKEL	1
83	011668	SENKSCHRAUBE	1

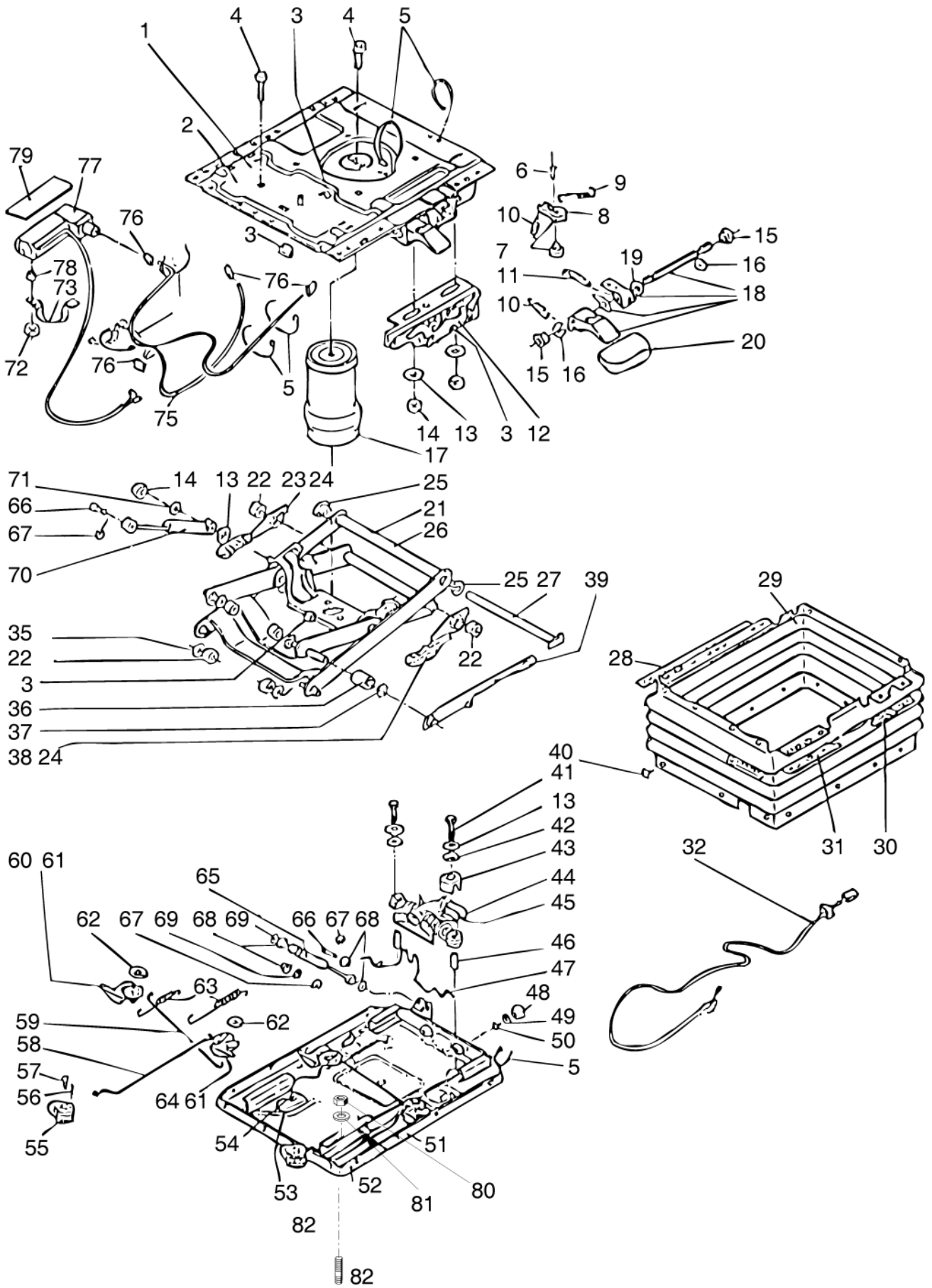


Bildtafel - table - No. 129

Multi-digital-128.ai

02.02.06

Pos.	Artikelnr.	Bezeichnung	Anzahl
1	799297	FEDERELEMENT ZSB.	1
2	799298	FEDERELEMENT ZSB.	1
3	799299	KABELBEFESTIGER	4
4	799300	SENKSCHRAUBE	1
5	799301	KABELBINDER	7
6	799302	BLINDNIET	1
7	799303	SPERRE KPL.	1
8	799304	SPERRE KPL.	1
9	799305	ZUGFEDER	1
10	799306	ZUGFEDER	2
11	799307	ZUGFEDER	1
12	799308	SCHIEBER KPL.	1
13	010044	SCHEIBE	5
14	011577	6KT-MUTTER	3
15	799309	BUCHSE	2
16	799310	SICHERUNGSSCHEIBE	2
17	783121	LUFTFEDER	1
18	783120	SCHIEBEVERSTELLUNG L	1
19	799311	RING	1
20	783119	GRIFF BEDR.	1
21	799312	SCHWINGE KPL.	1
22	799313	NADELLAGER KPL.	6
23	799314	RASTERUNG RECHTS KPL.	1
24	799315	RASTERUNG FÜR LHF	1
25	799316	BUCHSE	1
26	799317	SCHWINGE KPL.	1
27	799318	BOLZEN	1
28	799319	LEISTE	1
29	799320	FALTENBALG	1
30	799321	LEISTE	1
31	799322	LEISTE	1
32	799323	ANSCHLUSSKABEL KPL.	1
35	799324	FILZRING	4
36	799325	PUFFER	1
37	799326	SICHERUNGSRING	1
38	799327	RASTERUNG KPL.	1
39	799328	SCHALTKULISSE KPL.	1
40	782827	HALTESTOPFEN	25
41	011520	6KT.SCHRAUBE	2
42	010047	SCHEIBE	2
43	799329	PUFFER	1
44	799330	HORIZONTALFEDERUNG	1
45	799331	LÄNGSHORIZONTALFEDERUNG	1
46	799332	ROHRSTÜCK	2
47	799333	HAKEN	1
48	799334	PUFFERSATZ KPL.	1
49	013717	+SCHEIBE	2
50	799335	BLINDNIET	2
51	799336	FEDERUNG-UT. KPL.	1
52	799337	FEDERUNG-UT. KPL.	1
53	799338	PUFFER KPL.	1



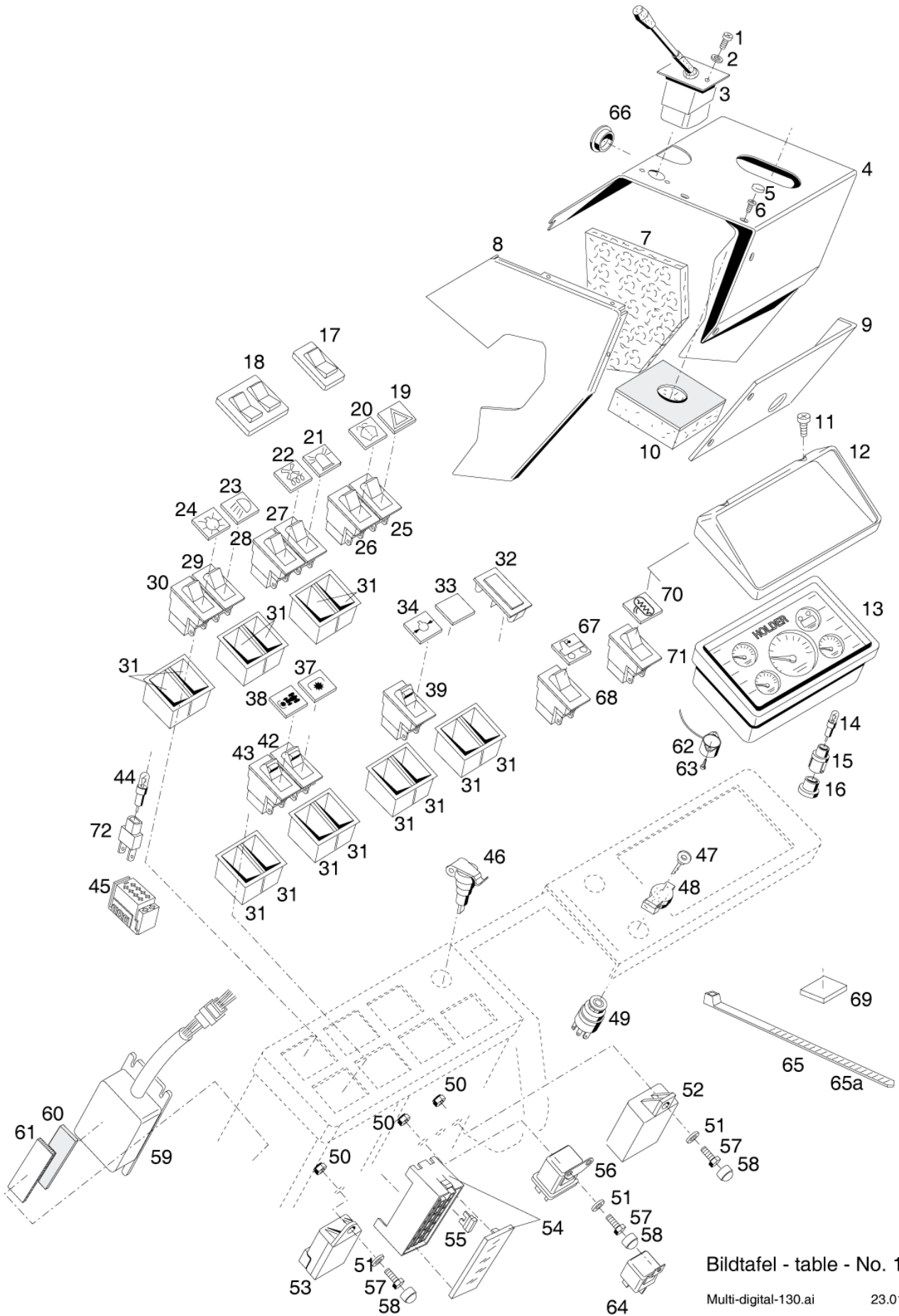
Bildtafel - table - No. 129

Multi-digital-128.ai

02.02.06

Pos.	Artikelnr.	Bezeichnung	Anzahl
54	799342	BLINDNIET	1
55	799343	GRIFF KPL.	1
56	799344	SPANNHÜLSE	1
57	799345	SCHRAUBE	1
58	799346	HAKEN	1
59	799347	HAKEN	1
60	799348	EXZENTER RECHTS	1
61	799349	ENTRIEGELUNG	1
62	799350	ACHSENKLEMMRING	2
63	799351	ZUGFEDER	2
64	799352	EXZENTER LINKS	1
65	799353	STOSSDÄMPFER KPL.	1
66	799354	BOLZEN	2
67	799355	SICHERUNGSSCHEIBE	3
68	799356	BUCHSE	4
69	010085	SCHEIBE	2
70	799357	STOSSDÄMPFER KPL.	1
71	010464	SCHEIBE	1
72	011579	6KT-MUTTER	1
73	799358	BÜGEL KPL.	1
75	798115	LUFTSCHLAUCHSATZ	1
76	799359	SCHLAUCHKLEMME	1
77	783145	KOMPRESSOR	1
78	799360	BUCHSE	1
79	799361	UNTERLAGE	1
80	011579	6KT-MUTTER	4
81	010063	FEDERSCHEIBE	4
82	011012	STIFTSCHRAUBE	4

Pos.	Artikelnr.	Bezeichnung	Anzahl
1060	800795	INSTRUMENTENBRETT, INSTRUMENTE; VERZÖGERUNGSRELAIS	1

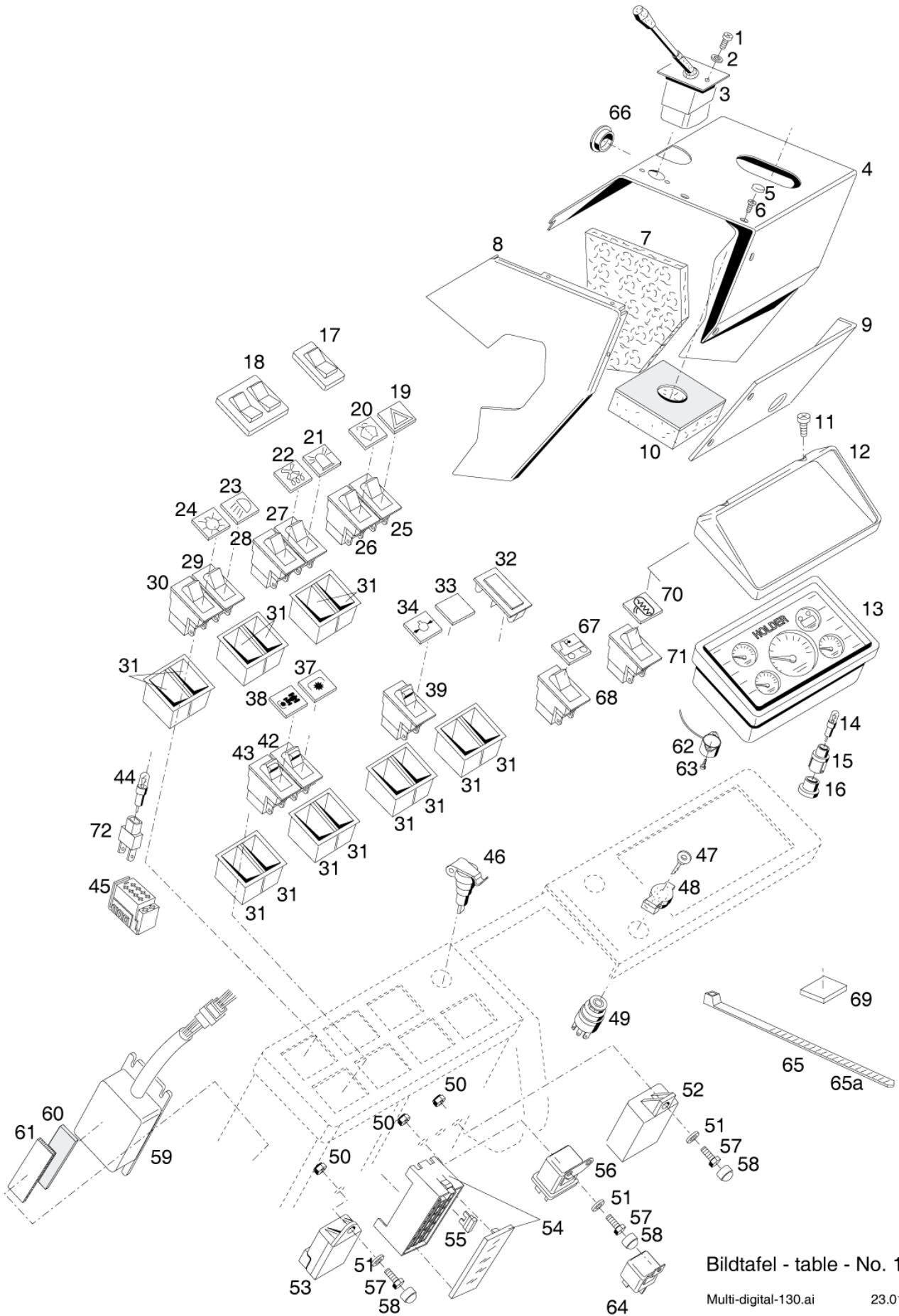


Bildtafel - table - No. 130

Multi-digital-130.ai

23.01.06

Pos.	Artikelnr.	Bezeichnung	Anzahl
1	010012	ZYLINDERSCHRAUBE	2
2	011741	FEDERSCHEIBE	2
3	023129	KOMBI-SCHALTER (55°) F/L560	1
4	135767	LENKUNGSABDECKUNG ZSB. NL.	1
5	028911	KUNSTSTOFFKAPPE	10
6	028910	BLECHSCHRAUBE m.KAPPENK. ähnl.	10
7	135810	ABDECKUNG C245/345	1
8	135766	DECKEL 3	1
9	135768	DECKEL 4	1
10	132034	LENKUNGSABDECKUNG C245/345	1
11	021931	LINSEN-BLECHSCHRAUBE	2
12	133464	SONNENBLLENDE C245/345	1
13	134524	MULTIFUNKTIONSANZEIGE ZSB.	1
14	012020	KFZ.-GLÜHLAMPE DIN 72601	16
15	796802	FASSUNG MIT GLASSOCKELLAMPE	16
16	797039	SCHUTZKAPPE	20
17	027884	SCHUTZKAPPEEINFACH (TRANSP.)	1
18	027883	SCHUTZKAPPE-DOPPELT- (TRANSP.)	1
19	028758	+EINSATZSYMBOL WARNLICHT	1
20	028760	EINSATZSYMBOL	1
21	024226	+EINSATZSYMBOL	1
22	028765	+EINSATZSYMBOL HEIZGEBL.	1
23	030776	EINSATZSYMBOL GRÜN ABBLENDLICHT	1
24	788595	EINSATZSYMBOL V130/F/L560	1
25	028757	SCHALTER WARNLICHT	1
26	028759	SCHALTER FRONT W.WASCH/	1
27	028762	+SCHALTER	1
28	028764	SCHALTER HEIZUNG	1
29	027131	TASTENKIPPSCHALTER	1
30	028767	SCHALTER LICHT V130	1
31	028783	ENDSTÜCK S1090	14
32	131545	BLENDE	1
33	027911	+EINSATZSYMBOL	1
34	788591	EINSATZSYMBOL	1
37	028787	EINSATZSYMBOL	1
38	028770	EINSATZSYMBOL ZAPFW. vo.	1
39	030735	SCHALTER	1
42	030735	SCHALTER	1
43	030735	SCHALTER	1
44	012020	KFZ.-GLÜHLAMPE DIN 72601	1
45	797003	STECKHÜLSENGEHÄUSE	1
46	019559	STECKDOSE 2-POLIG	1
47	026560	ZÜNDSCHLÜSSEL	2
48	112531	KLAPPDECKEL F/L560	1
49	026559	GLÜH-STARTER MIT 2 SCHLÜSSELN UND KLAPPDECKEL	1
50	011683	+6KT-MUTTER	4
51	010886	SCHEIBE	4
52	019591	RICHTUNGS-WARNBLINKGEBER ELEKTRONISCH	1
53	028771	TIMER-RELAIS	1
54	028777	+SICHERUNGSDOSE m. DECKEL	1
55	026604	FLACHSTECKSICHERUNG	11



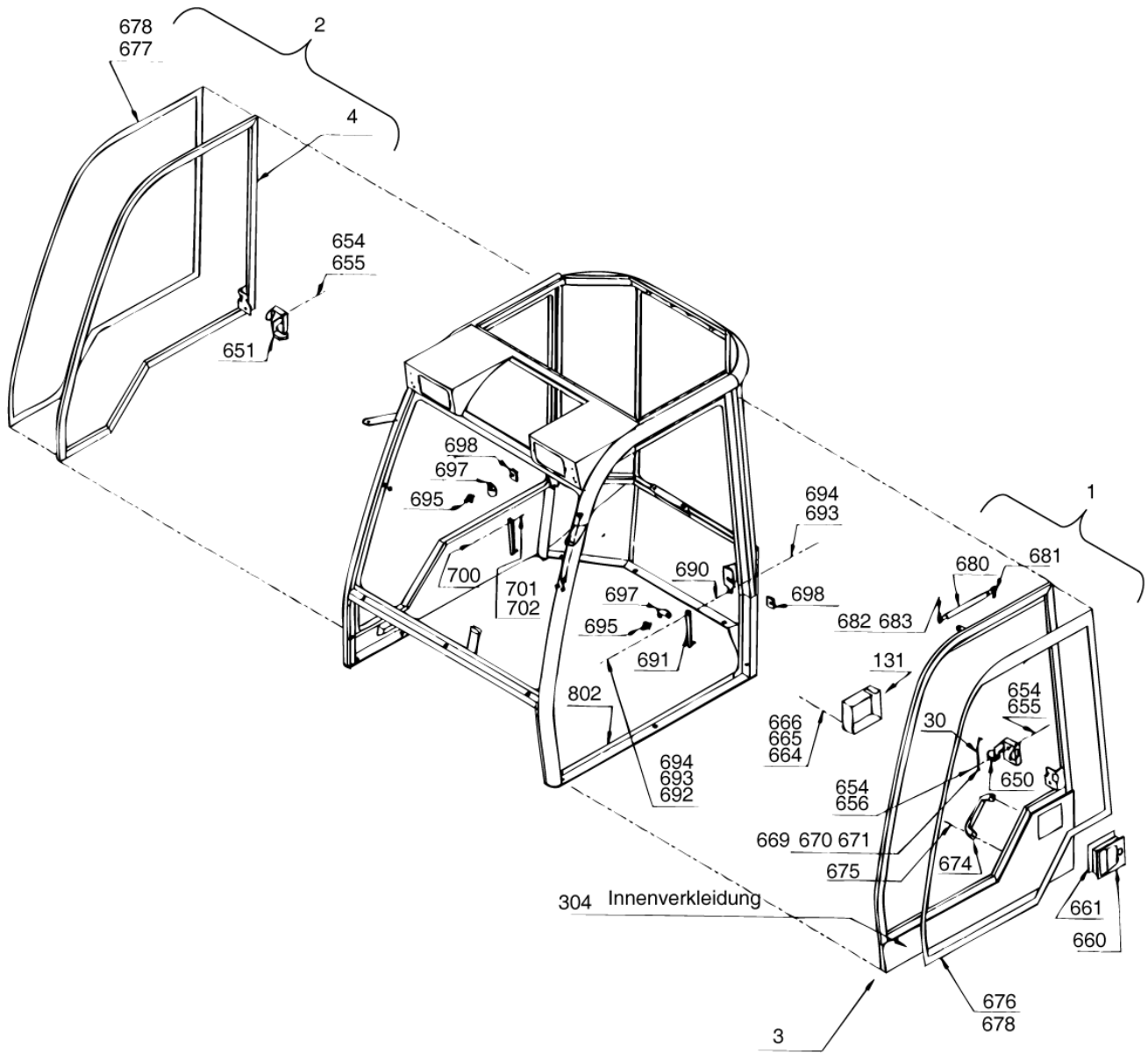
Bildtafel - table - No. 130

Multi-digital-130.ai

23.01.06

Pos.	Artikelnr.	Bezeichnung	Anzahl
55a	027733	FLACHSTECKSICHERUNG	2
55b	026667	FLACHSTECKSICHERUNG	1
56	028774	RELAIS	1
57	011503	6KT.SCHRAUBE	4
58	131941	SCHUTZKAPPE SW10	4
58.1	137644	BS. VERZÖGERUNGSRELAIS	1
59	029217	VERZÖGERUNGS-RELAIS C250/370	1
60	029265	FLAUSCHBAND 30mm	1
61	027074	KLETTENBAND 30mm	1
61.1	137840	EINBAUHINWEIS F. 203-34-82	1
62	138354	SIGNALGEBER F/L560/780/M480/S990	1
63	021931	LINSEN-BLECHSCHRAUBE	2
64	030616	WECHSEL - RELAIS M. LÖSCHDIODE	1
65	027250	KABELBAND	3
65a	019743	KABELBAND	3
66	025575	VERSCHLUSSDECKEL	1
67	023747	EINSATZSYMBOL GRÜN (LADEFLÄCHENBELEUCHTUNG)	1
68	023745	TASTENKIPPSCHALTER	1
69	028977	SOCKEL F.KABELBÄNDER SELBSTKLEBEND	1
70	028463	EINSATZSYMBOL	1
71	023745	TASTENKIPPSCHALTER	1
72	797238	FASSUNG m.GL.-BIRNE f.SCHALTER	1

Pos.	Artikelnr.	Bezeichnung	Anzahl
1070	800797	VCI-KABINE - TÜREN - BAUREIHE 200	1
1080	800798	VCI-KABINE - DACH; SPIEGEL; RUNDUMKENNLEUCHTE - BAUREIHE 200	1
1090	800799	VCI-KABINE - HECKSCHEIBE; SEITENSCHIEBE - BAUREIHE 200	1
1100	800800	FRONTSCHIEBE; SCHEIBENWISCHER; ARBEITSSCHIEBWERFER - VCI C200	1
1110	800801	VCI-KABINE - HEIZUNG - BAUREIHE 200	1
1120	800802	VCI-KABINE - HEIZUNGSSCHLÄUCHE - BAUREIHE 200	1
1130	800803	VCI-KABINE - BODENWANNE FRONTBLECH; SCHEINWERFER BAUREIHE 200	1
1140	800804	VCI-KABINE- SCHMUTZABSTREIFER - BAUREIHE 200	1

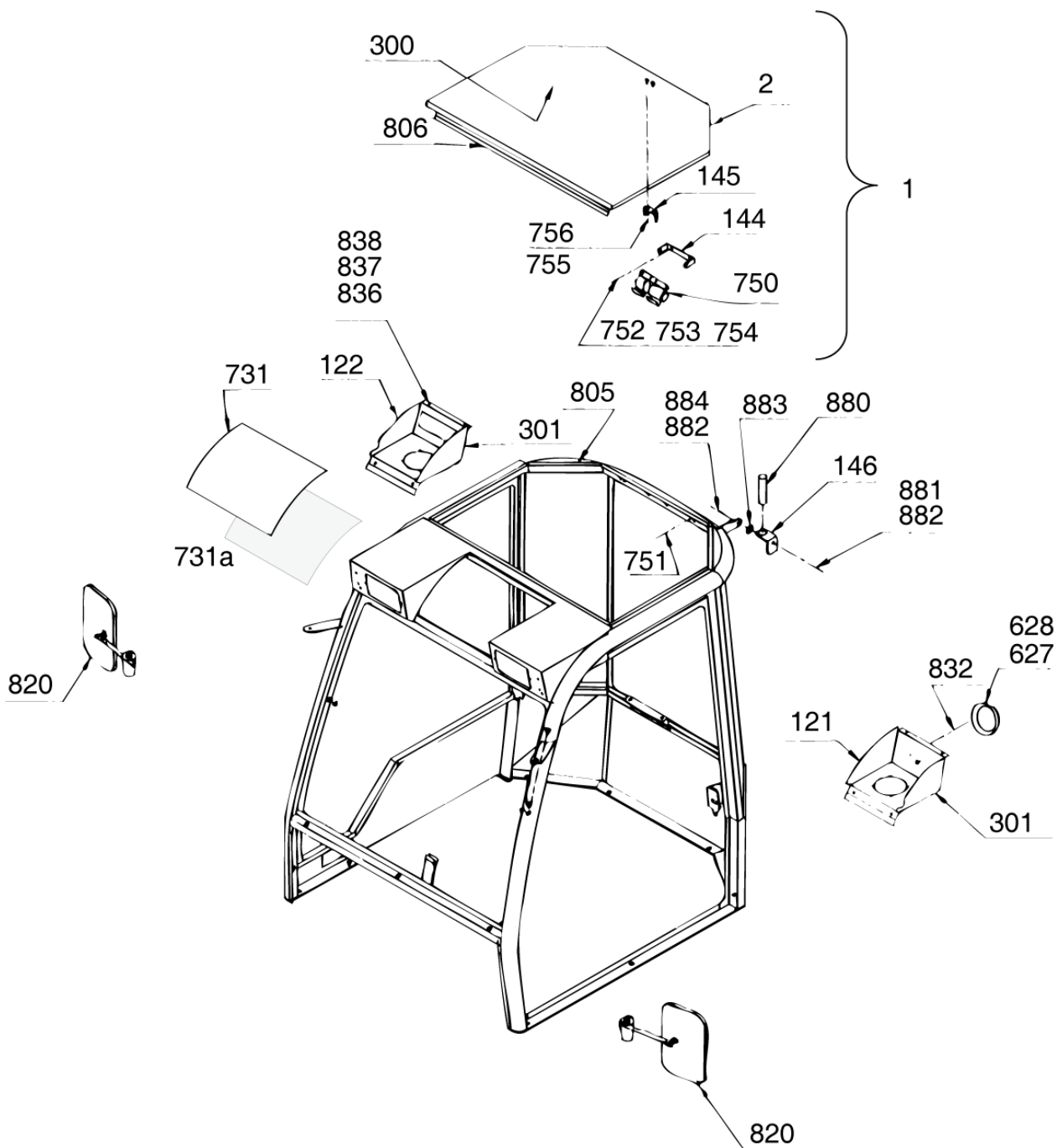


Bildtafel - table - No. 132

Multi-digital-132.ai

26.03.01

Pos.	Artikelnr.	Bezeichnung	Anzahl
1	799362	TÜRE LINKS ZSB. KPL.	1
2	799363	TÜRE RECHTS ZSB. KPL.	1
3	799504	TÜRE LINKS	1
4	799505	TÜRE RECHTS	1
30	797002	+SCHLOßSTANGE C2/300	1
131	799484	ABDECKUNG	1
304	799364	INNENVERKLEIDUNG	1
650	788936	SCHLOSS LINKS	1
651	788937	SCHLOSS RECHTS	1
654	010085	SCHEIBE	4
655	799365	KREUZSCHLITZSCHRAUBE	4
656	011935	+6KT-MUTTER	4
660	788935	AUSSENSCHLOSS	1
660.1	788938	SCHLÜSSEL C200/300	2
661	788934	MANSCHETTE	1
664	011749	SCHEIBE	4
665	011139	FEDERING	4
666	799366	SCHRAUBE MIT KREUZ C.K.	4
669	011571	6KT-MUTTER	2
670	799367	SECHSKANTMUTTER	2
671	799368	SCHEIBE	2
674	788941	HANDGRIFF	1
675	799369	SCHRAUBE	2
676	786492	TÜRSCHIEBE LINKS C200	1
677	786493	TÜRSCHIEBE RECHTS C200	1
678	028262	DICHTMASSE SCHWARZ SIKAFLEX-221	1
680	789160	GASFEDER 385X150	1
681	789158	SIEHE JE 1X 012006 + 023684	2
682	010044	SCHEIBE	3
683	011935	+6KT-MUTTER	2
690	799370	NYLON-HÜLSE	2
691	789157	TÜRAUSSTELLER	2
692	011518	6KT.SCHRAUBE	1
693	011044	+INNEN-6KT.SCHRAUBE	3
694	011935	+6KT-MUTTER	2
695	797770	SCHLIEßBOLZEN C2/300	2
697	799371	BÜGEL	2
698	796434	SCHLOßPLATTE	2
700	799372	SENKSCHEIBE	1
701	011749	SCHEIBE	1
702	011683	+6KT-MUTTER	1
802	789135	KOMB. ABDICHTPROFIL	2



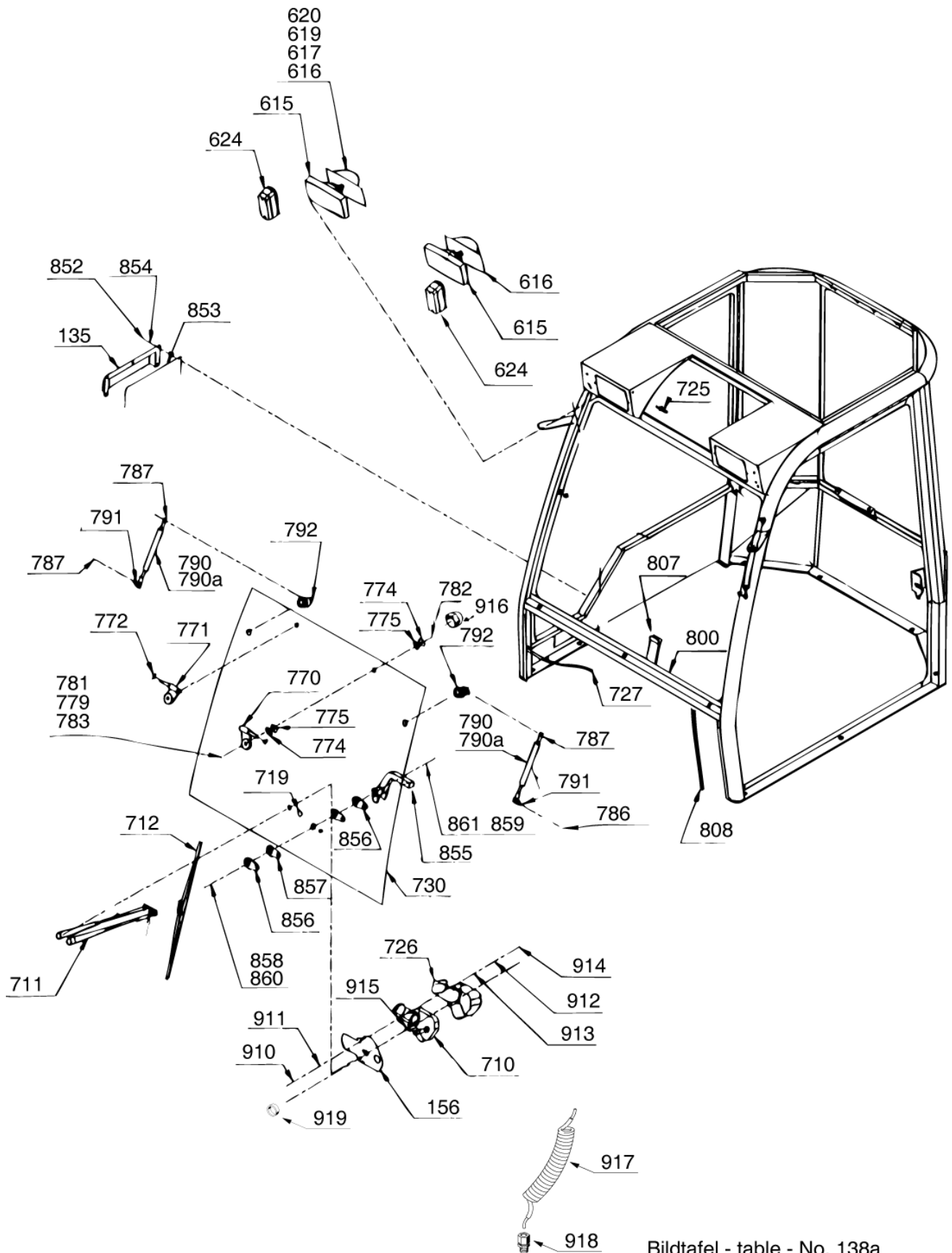
Bildtafel - table - No. 134

Multi-digital-134.ai

26.03.01

Pos.	Artikelnr.	Bezeichnung	Anzahl
1	796967	DACHLUKE C200	1
2	799506	+DACHLUCKE C200	1
121	796805	DACHKASTEN LINKS	1
122	796804	DACHKASTEN RECHTS	1
144	796431	+DACHLUKENHALTER OBEN	1
145	796432	DACHLUKENHALTER UNTEN	1
146	796392	WINKEL	1
300	799373	INNENVERKLEIDUNBG	1
301	799374	INNENVERKLEIDUNG	1
627	788927	INNENLEUCHE	1
628	799375	KFZ-GLÜHLAMPE	1
731	786491	+DACHSCHEIBE C200	1
731a	796487	SONNENSCHUTZFOLIE	1
750	788939	HANDGRIFF	1
751	799376	EINZIEHMUTTER	2
752	011159	+6KT.SCHRAUBE	2
753	011749	SCHEIBE	2
754	011139	FEDERING	2
755	011935	+6KT-MUTTER	2
756	011749	SCHEIBE	2
805	789133	KLEMMBAND 1 METER	1
806	789134	KANTENPROFIL 1 METER	1
820	789196	AUSSENSPIEGEL	2
832	799377	SCHRAUBE	2
836	010464	SCHEIBE	8
837	799378	GEWINDESCHRAUBE SELBSTS.	8
838	790784	SCHUTZKAPPE s.131941	8
880	796342	AUFSTECKROHR	1
881	011514	6KT.SCHRAUBE	1
882	010044	SCHEIBE	1
883	799379	RING	1
884	011935	+6KT-MUTTER	1
886	025426	KFZ.-GLUEHLAMPE DIN 72601 12V	1
887	027952	LICHTHAUBE GELB MIT OPTIK	1

Pos.	Artikelnr.	Bezeichnung	Anzahl
1	011158	6KT.SCHRAUBE	1
2	010464	SCHEIBE	3
3	137984	ELEKTRONIK-BOX KOMPL.	1
3a	138349	BEDIENBOX BB-3	1
3b	138350	VERBINDUNGSKABEL BB3	1
4	011742	FEDERSCHIEBE	3
5	011683	+6KT-MUTTER	3
6	027135	+WECHSEL - RELAIS o.LÖSCHD.	1
7	022975	6KT.SCHRAUBE	2
128	796386	SCHARNIER	2
303	799425	INNENVERKLEIDUNG	1
305	799426	INNENVERKLEIDUNG	1
732	786499	SEITENSCHIEBE LINKS C200	1
733	786501	SEITENSCHIEBE RECHTS C200	1
734	786498	HECKSCHIEBE C200	1
774	789294	UNTERLEGSCHIEBE HART	8
775	789295	UNTERLEGSCHIEBE WEICH	8
780	011520	6KT.SCHRAUBE	2
781	010044	SCHEIBE	8
782	011935	+6KT-MUTTER	4
783	023241	SCHUTZKAPPE SW13	9
801	789135	KOMB. ABDICHTPROFIL	1
805	789133	KLEMMBAND 1 METER	1
827	799427	GEWINDESCHRAUBE SELBSTS.	4
828	010887	Schiebe	4
829	011139	FEDERING	4
830	799428	SCHUTZKAPPE	4
840	789157	TÜRAUSSTELLER	1
841	789294	UNTERLEGSCHIEBE HART	2
842	789295	UNTERLEGSCHIEBE WEICH	2
843	788943	FENSTERVERSCHLUSS	1
844	796746	AUGENSCHRAUBE	1
845	011935	+6KT-MUTTER	1
846	010044	SCHEIBE	1
847	023241	SCHUTZKAPPE SW13	3
848	011518	6KT.SCHRAUBE	1
849	010044	SCHEIBE	2
850	025058	SICHERUNGSMUTTER	1
851	799429	NYLON-HÜLSE	1
865	799430	NIET	2
866	799431	SCHILD	1
867	799432	TYPENSCHILD	1
870	011530	6KT.SCHRAUBE	6
871	799433	SENKSCHRAUBE	2
873	010044	SCHEIBE	6
874	010056	FEDERING	6
875	799434	SENKSCHRAUBE	3
876	799435	SCHEIBE	3
888	789327	KANTENSCHUTZPROFIL 1 METER	1
889	789327	KANTENSCHUTZPROFIL 1 METER	1

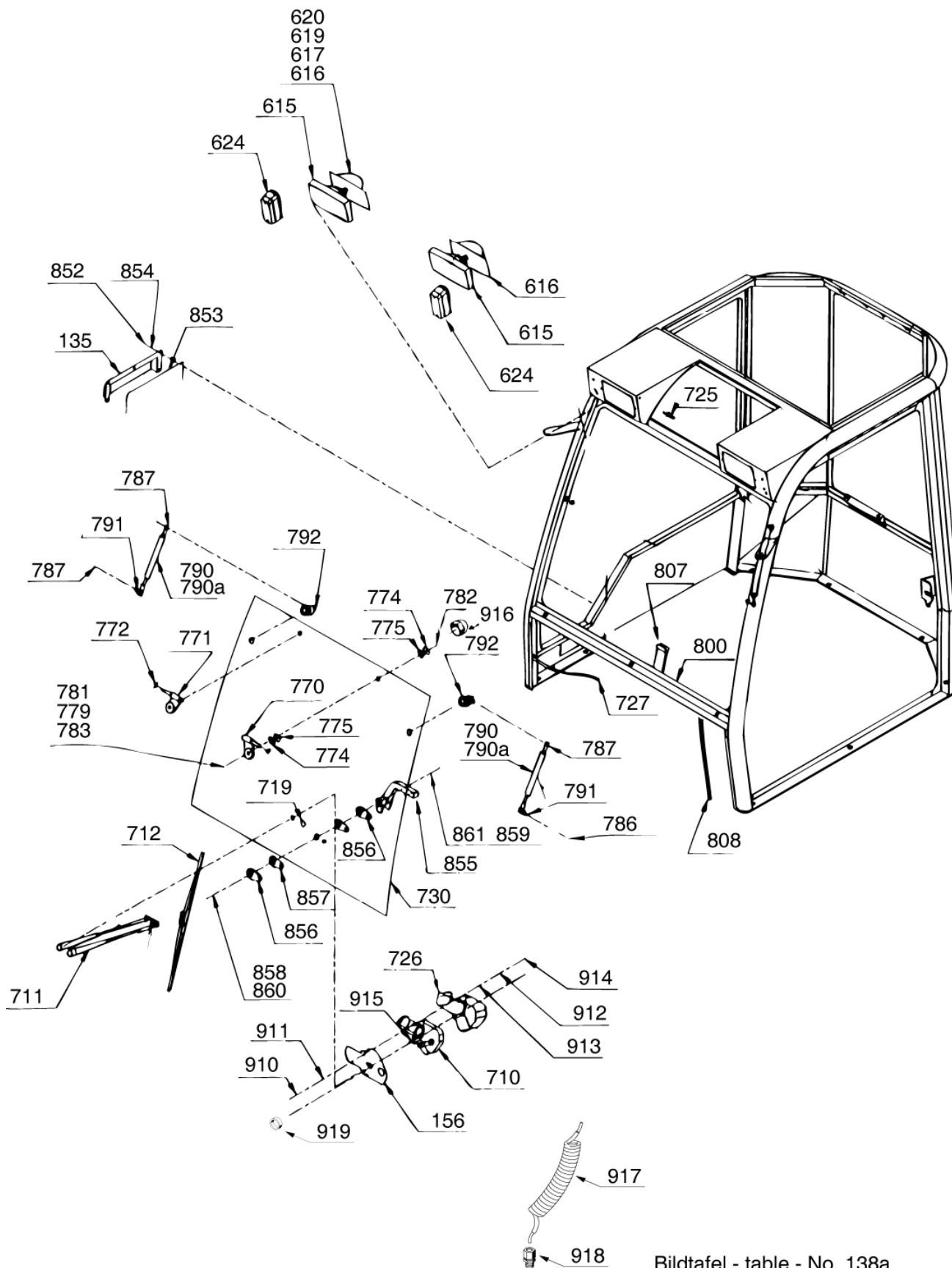


Bildtafel - table - No. 138a

Multi-digital-138a.ai

26.03.01

Pos.	Artikelnr.	Bezeichnung	Anzahl
135	796433	ABDECKUNG	2
156	796391	ABDECKPLATTE	1
615	788929	+SCHEINWERFER	2
616	788930	GUMMISCHUTZ	2
617	799436	STECKER	2
619	799437	LAMPE H4 12V/55W	2
620	788929	+SCHEINWERFER	2
624	788928	BLINKLEUCHE	2
710	796236	WISCHERMOTOR	1
711	796345	WISCHERARM ab 98	1
712	788961	+WISCHERBLATT	1
719	796604	+GUMMITÜLLE	1
725	796336	+DÜSE	1
726	796425	ABDECKUNG WISCHERMOTOR	1
727	799438	SCHLAUCH PVC	1
730	796237	FRONTGLASSCHIEBE COLOR	1
770	789161	SCHARNIER LINKS	1
771	789162	SCHARNIER RECHTS	1
772	799439	RING	1
774	789294	UNTERLEGSCHIEBE HART	8
775	789295	UNTERLEGSCHIEBE WEICH	8
779	011520	6KT.SCHRAUBE	2
781	010044	SCHIEBE	8
782	011935	+6KT-MUTTER	4
783	023241	SCHUTZKAPPE SW13	9
786	010044	SCHIEBE	2
787	796241	GASFEDERHALTUNG	2
790	796242	GASFEDER	2
790a	023574	SICHERUNGSBÜGEL F/L780	2
791	012006	KUGELPFANNE M8	2
792	796238	GASFEDERHALTUNG	2
800	789135	KOMB. ABDICHTPROFIL	1
807	789136	KANTENPROFIL 1 METER	1
808	789136	KANTENPROFIL 1 METER	2
852	799440	SCHRAUBE C.K.	5
853	789326	+GUMMI - KLEBEBAND 1 METER	1
854	799368	SCHIEBE	5
855	788940	+HANDGRIFF	1
856	796322	SCHIEBEN-SATZ	1
857	796393	UNTERLEGSCHIEBE	2
858	796350	INNEN-6KT-SCHRAUBE	1
859	011685	+6KT-MUTTER	1
860	796394	KAPPE	1
861	799442	SCHIEBE	1
910	799443	SCHRAUBE	2
911	796335	+SCHIEBE	2
912	011503	6KT.SCHRAUBE	2
913	799444	SCHIEBE	2
914	799428	SCHUTZKAPPE	2
915	011579	6KT-MUTTER	1
916	023241	SCHUTZKAPPE SW13	4

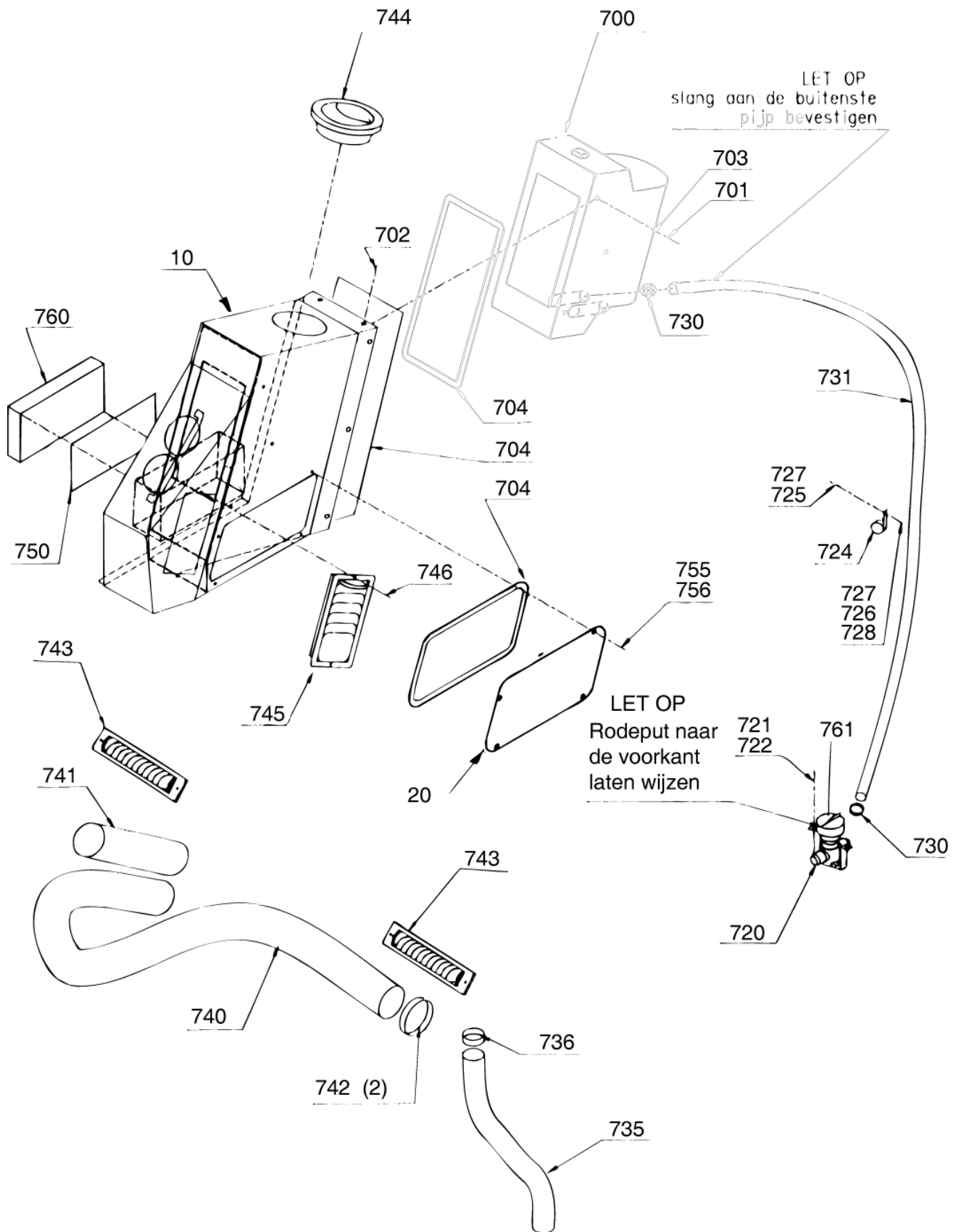


Bildtafel - table - No. 138a

Multi-digital-138a.ai

26.03.01

Pos.	Artikelnr.	Bezeichnung	Anzahl
917	796602	SPIRAL-ELEKTROKABEL	1
918	796603	SPIRALKABELHALTER VCI	1
919	796604	+GUMMITÜLLE	1

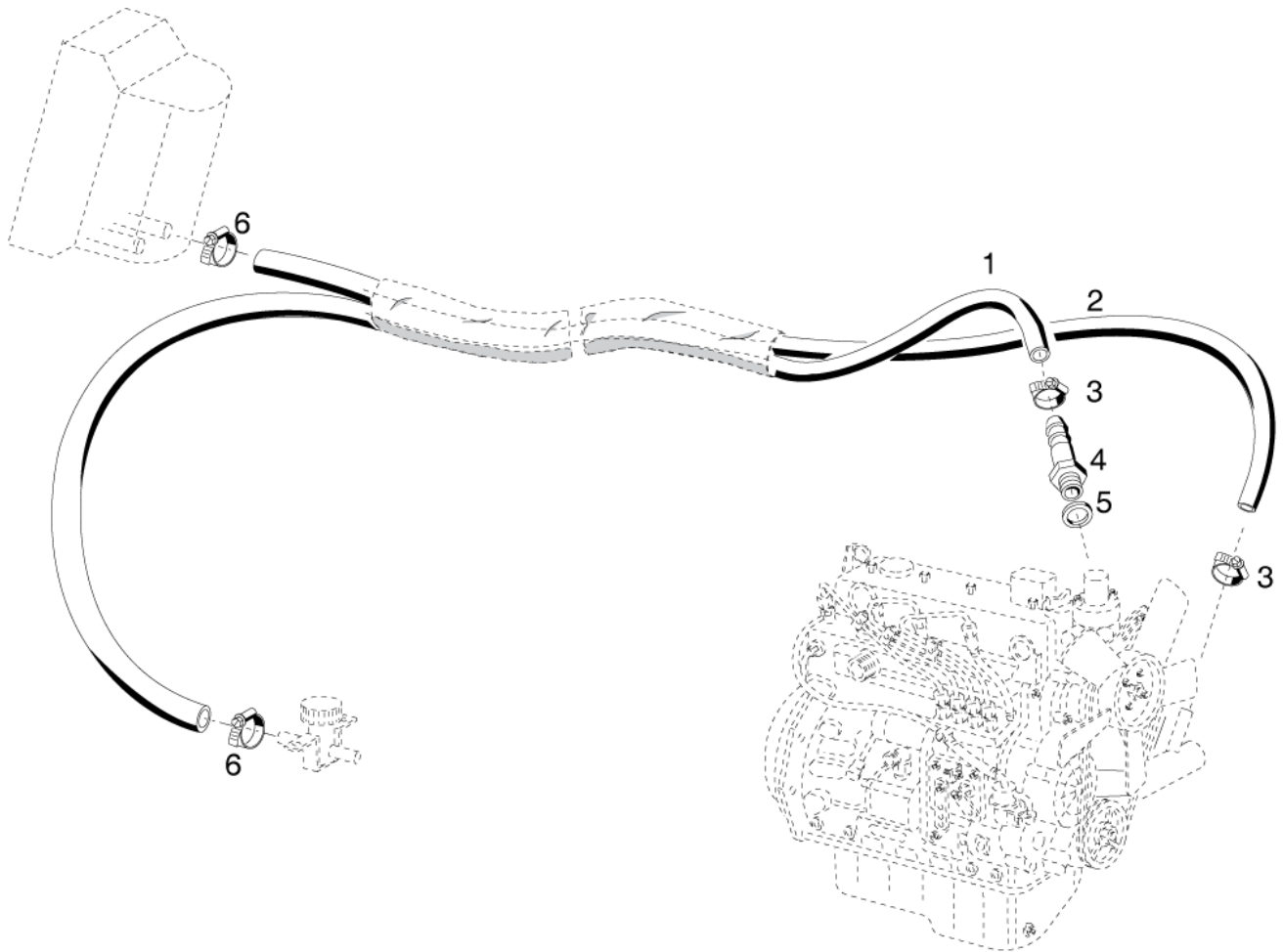


Bildtafel - table - No. 140

Multi-digital-140.ai

26.03.01

Pos.	Artikelnr.	Bezeichnung	Anzahl
10	799485	HEIZUNGSBOX	1
20	799486	DECKEL	1
700	788899	HEIZUNG	1
701	799369	SCHRAUBE	6
702	010460	LINSENSCHRAUBE	5
703	010061	FEDERSCHEIBE	11
704	789326	+GUMMI - KLEBEBAND 1 METER	1
720	788903	HEIZUNGSVENTIL	1
721	799447	SCHRAUBE	2
722	023292	SCHEIBE	2
724	799448	KABELKLEMME	1
725	011503	6KT.SCHRAUBE	1
726	011139	FEDERING	1
727	011749	SCHEIBE	2
728	011577	6KT-MUTTER	1
730	788904	SIEHE 023132	2
731	796788	SCHLAUCH METERWARE	1
735	799449	SCHLAUCH	1
736	799450	SCHLAUCHKLEMME	1
740	791002	WARMLUFTSCHLAUCH	1
741	791002	WARMLUFTSCHLAUCH	1
742	799451	SCHLAUCHKLEMME	2
743	788901	LUFTDÜSE	2
744	788902	LUFTDUESE - C240	1
745	788900	LUFTDUESE	1
746	799377	SCHRAUBE	2
750	789133	KLEMMBAND 1 METER	1
755	025028	LINSEN-BLECHSCHRAUBE	4
756	799453	U-SCHEIBE	4
760	789370	+FILTERMATTE	1
761	781547	KNOPF FUER HEIZUNGSVENTIL	1

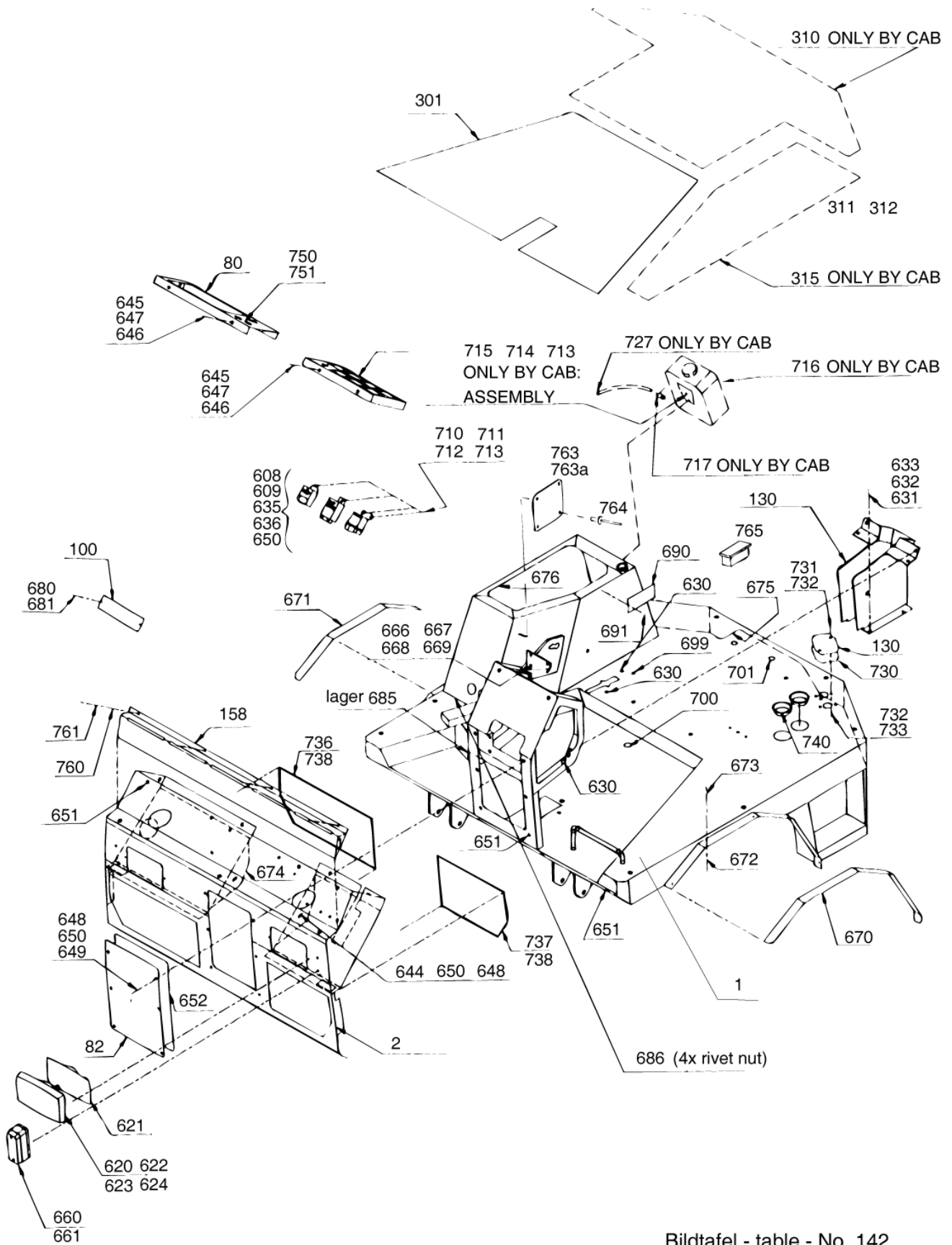


Bildtafel - table - No. 141

Multi-digital-141.ai

26.03.01

Pos.	Artikelnr.	Bezeichnung	Anzahl
1	028914	HEISSWASSERSCHLAUCH	1
2	028822	HEISSWASSERSCHLAUCH	1
3	010909	SCHLAUCHKLEMME	2
4	027314	SCHLAUCHTÜLLE	1
5	014771	DICHTRING	1
6	010909	SCHLAUCHKLEMME	2



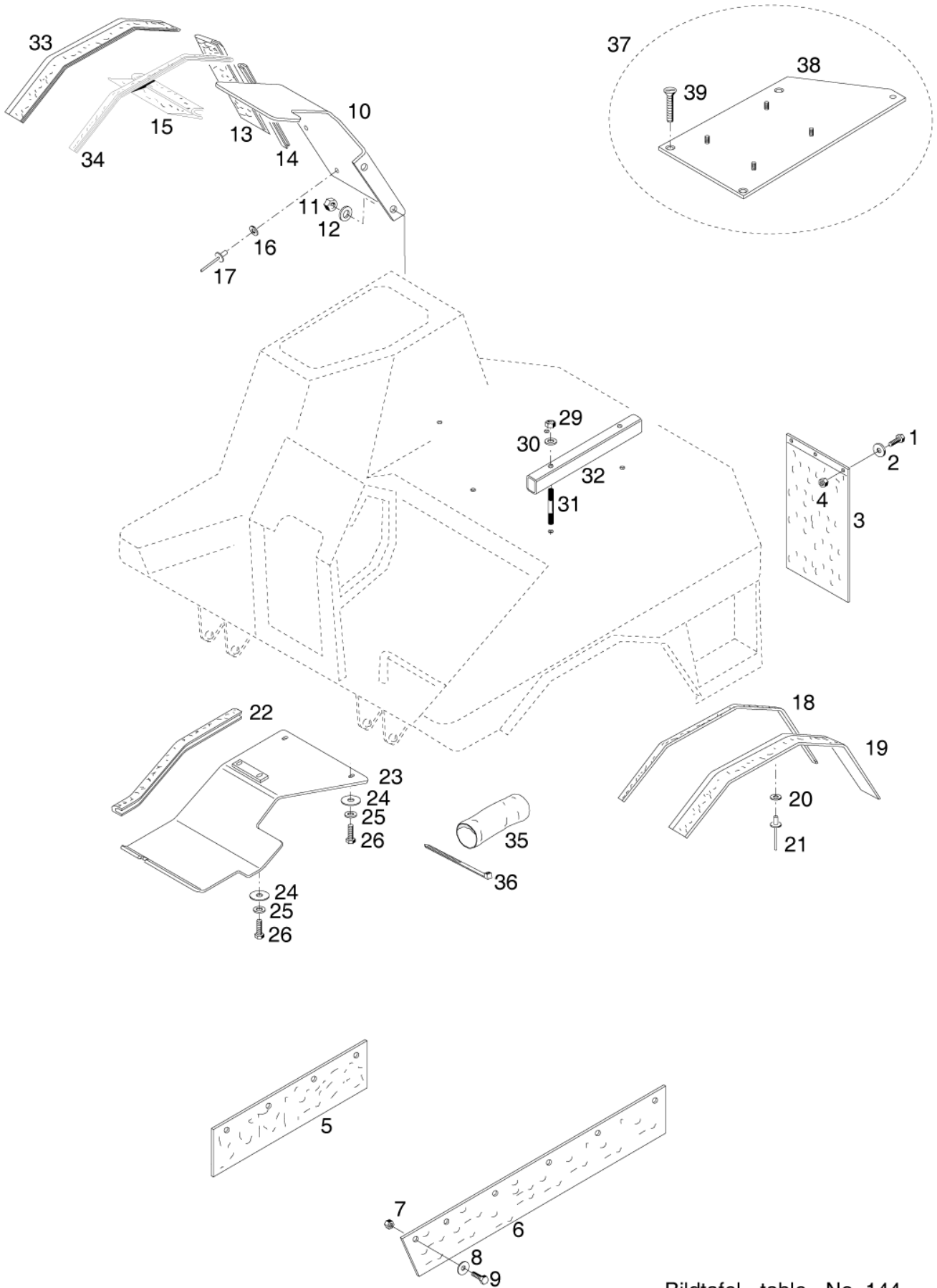
Bildtafel - table - No. 142

Multi-digital-142.ai

26.03.01

Pos.	Artikelnr.	Bezeichnung	Anzahl
1	799454	BODENWANNE	1
2	799455	FRONTBLECH	1
80	799456	ABDECKUNG RECHTS	1
81	799457	ABDECKUNG LINKS	1
82	799458	ABDECKPLATTE	1
90	137344	NACHRÜST-UMF. HEIZUNGS-VERBE	1
100	799459	ABDECKPLATTE	1
130	799460	LENKSÄULE	1
158	137181	LUFTVERTEILER C200	1
158a	029190	ARAFIX-BAND	1
301	798439	BODENMATTE	1
310	799461	VERKLEIDUNG	1
311	799462	KLETTVERSCHLUSS	1
312	799462	KLETTVERSCHLUSS	1
315	799464	BODENMATTE	1
608	799465	RELAIS	1
609	799466	ZEITRELAIS	1
620	788929	+SCHEINWERFER	2
621	799467	SCHUTZKAPPE	2
622	799437	LAMPE H4 12V/55W	2
623	799469	LAMPE	2
624	799436	STECKER	2
630	799471	BLINDNIETMUTTER	8
631	799472	U-SCHEIBE	8
632	011514	6KT.SCHRAUBE	8
633	011140	FEDERRING	8
635	799473	KUPPLUNGSSET	1
636	799474	STECKERSET	1
644	799475	SCHEIBE	6
645	796782	ABDECKKAPPE	8
646	799476	SCHEIBE	8
647	799477	C.K.SCHRAUBE MIT KREUZ	14
648	799478	C.K.SCHRAUBE MIT KREUZ	8
649	799444	SCHEIBE	22
650	011139	FEDERRING	22
651	799376	EINZIEHMUTTER	22
652	789326	+GUMMI - KLEBEBAND 1 METER	1
660	788928	BLINKLEUCHE	2
661	799481	LAMPE	2
666	799472	U-SCHEIBE	2
667	011935	+6KT-MUTTER	1
668	011609	STIFTSCHRAUBE	1
669	799483	ZAHNFEDERRING	1
670	796430	RADLAUFVERBREITERUNG 1 mtr.	1
671	796430	RADLAUFVERBREITERUNG 1 mtr.	1
672	010464	SCHEIBE	9
673	799487	POPNIET	9
675	789134	KANTENPROFIL 1 METER	1
676	789135	KOMB. ABDICHTPROFIL	1
680	799488	LINSENBLECHSCHRAUBE	4
681	799489	ABDECKKAPPE	4

Pos.	Artikelnr.	Bezeichnung	Anzahl
685	797237	HÜLSE C2/300	2
686	799490	NIET	4
690	799491	NUMMERNSCHILD	1
691	799430	NIET	2
699	014775	TÜLLE	2
700	799493	DICHTUNGSSTOPFEN	1
701	799494	TÜLLE	1
710	799495	6KT-SCHRAUBE	4
711	799444	SCHEIBE	8
712	011683	+6KT-MUTTER	4
713	790784	SCHUTZKAPPE s.131941	4
714	799497	SCHEIBE	2
715	799498	SCHRAUBE	2
716	788962	BEHAELTER F. WASCHANLAGE	1
717	796444	RÜCKSCHLAGVENTIL	1
727	799438	SCHLAUCH PVC	1
730	799500	GUMMI	1
731	799478	C.K.SCHRAUBE MIT KREUZ	2
732	010887	Scheibe	4
733	011683	+6KT-MUTTER	2
736	786497	FRONTGLAS UNTEN RECHTS C200	1
737	786496	FRONTGLAS UNTEN LINKS C200	1
738	028262	DICHTMASSE SCHWARZ SIKAFLEX-221	1
740	024271	KUNSTSTOFF-STOPFEN	2
750	796603	SPIRALKABELHALTER VCI	1
751	799502	SCHEIBE	1
760	028910	BLECHSCHRAUBE m.KAPPENK. ähnl.	5
761	028911	KUNSTSTOFFKAPPE	5
763	135820	FABRIKSCHILD	1
763a	135821	FABRIKSCHILD	1
764	016638	BLINDNIET	4
765	021859	VIERKANT-STOPFEN	1



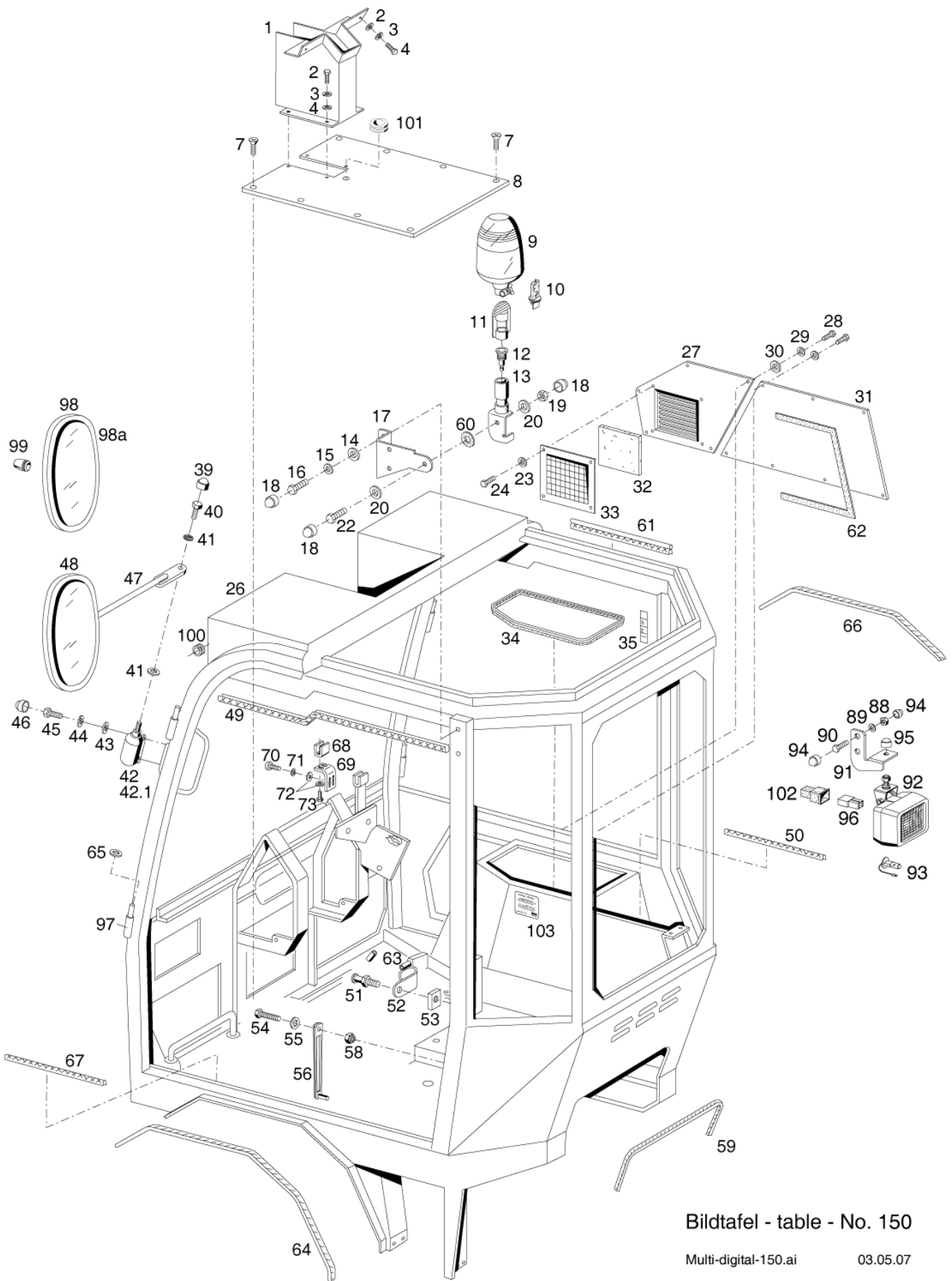
Bildtafel - table - No. 144

Multi-digital-144.ai

29.05.02

Pos.	ArtikelNr.	Bezeichnung	Anzahl
1	011503	6KT.SCHRAUBE	6
2	010464	SCHEIBE	3
3	135435	LKWSCHMUTZFÄNGER	2
4	011683	+6KT-MUTTER	6
5	136284	SPRITZLAPPEN RECHTS	1
6	136285	SPRITZLAPPEN LINKS	1
7	011683	+6KT-MUTTER	9
8	010464	SCHEIBE	9
9	011503	6KT.SCHRAUBE	9
10	135813	KOTFLÜGEL RECHTS C245	1
11	011579	6KT-MUTTER	2
12	010063	FEDERSCHEIBE	2
13	135814	+* KOTFLÜGELVERBREITERUNG	1
14	028866	KANTENSCHUTZ	1
15	028916	ABDICHTPROFIL	1
16	023819	SCHEIBE	2
17	016638	BLINDNIET	2
18	028866	KANTENSCHUTZ	1
19	110013	KOTFLÜGELVERBREITERUNG	1
20	023819	SCHEIBE	8
21	016638	BLINDNIET	8
22	028915	KANTENSCHUTZ	1
23	136126	KOTFLÜGELBLECH ZSB. NL.	1
24	010464	SCHEIBE	4
25	011742	FEDERSCHEIBE	4
26	011158	6KT.SCHRAUBE	4
29	011935	+6KT-MUTTER	4
30	010063	FEDERSCHEIBE	4
31	029360	STIFTSCHRAUBE	4
32	137650	DISTANZ-SCHIENE	2
33	796430	RADLAUFVERBREITERUNG 1 mtr.	1
34	028866	KANTENSCHUTZ	1
35	139399	INDUSTRIESCHLAUCH	1
36	027250	KABELBAND	2
37	143277	ADAPTERPLATTE KPL.(SITZ C200)	1
38	138662	ADAPTERBLECH (SITZ) C200	1
39	030113	SENKSCHRAUBE	3

Pos.	Artikelnr.	Bezeichnung	Anzahl
1150	800806	KFB-KABINE - ROHBAURAHMEN; SPIEGEL; ARBEITSSCHEIWERFER - C 200	1
1160	800807	FRONTSCHIEBE, WISCHER	1
1170	800808	FRONTSCHIEBE, WISCHER	1
1180	800809	KFB-KABINE - LENKUNGSABDECKUNG; VERKLEIDUNGEN; ELEKTRONIKBOX	1
1190	800810	KFB-KABINE - DACH; HEIZUNG; WASCHANLAGE; RADIO-EINBAUSATZ	1
1200	800811	KFB-KABINE - TÜRE LINKS UND RECHTS; HECKSCHIEBE	1
1210	800812	KFB-KABINE - HEIZUNGSSCHLÄUCHE - BAUREIHE 200	1
1220	800813	KFB-KABINE - SCHMUTZABSTREIFER - BAUREIHE 200	1
1230	800814	KLIMAAANLAGE - KOMPRESSOR, SCHLAUCHSATZ	1
1240	800815	+KLIMAAANLAGE - KOMPRESSOR; SCHLAUCHSATZ; eingebaut ab 02/08	1
1250	800816	KLIMAAANLAGE - KONDENSATOR; GEBLÄSE; VERDAMPFER	1

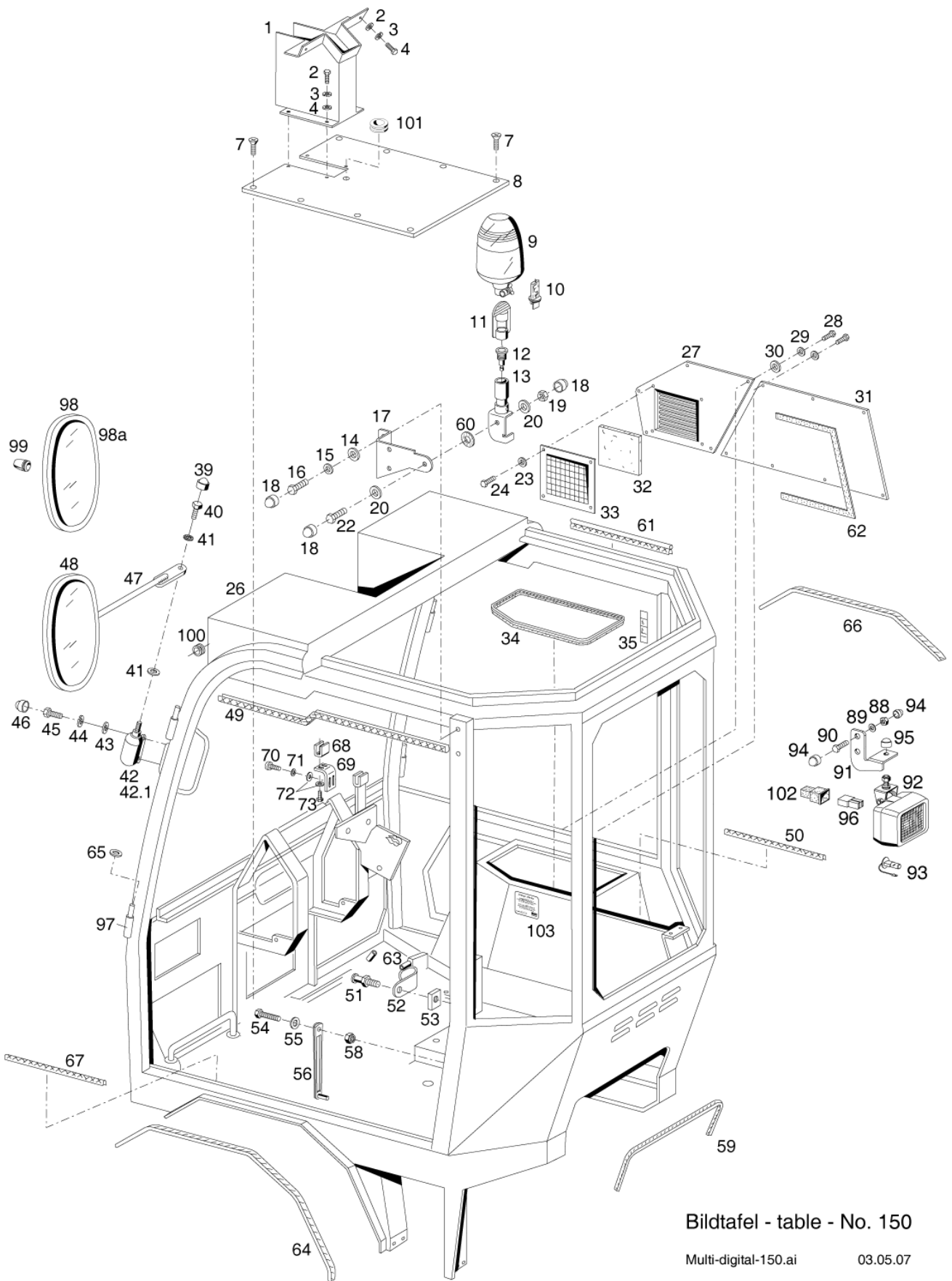


Bildtafel - table - No. 150

Multi-digital-150.ai

03.05.07

Pos.	Artikelnr.	Bezeichnung	Anzahl
1	799564	KABELKANAL	1
2	010044	SCHEIBE	8
3	011140	FEDERRING	8
4	011514	6KT.SCHRAUBE	8
7	028256	SENKSCHRAUBE	8
8	799565	+DECKEL	1
8.1	027888	Rundumkennleuchte	1
9	027952	LICHTHAUBE GELB MIT OPTIK	1
10	025426	KFZ.-GLUEHLAMPE DIN 72601 12V	1
11	792056	GUMMISCHUTZKAPPE C250/370/S1090	1
12	791606	STECKDOSE FÜR RUNDUMLEUCHTE C250/370/M480/S990/1090	1
13	796993	ZSB. RKL-HALTER C2/300	1
14	010044	SCHEIBE	2
15	011140	FEDERRING	2
16	011514	6KT.SCHRAUBE	2
17	797630	BEFESTIGUNG f.RKL HALTER C200	1
18	023241	SCHUTZKAPPE SW13	4
19	011935	+6KT-MUTTER	1
20	010044	SCHEIBE	2
22	011514	6KT.SCHRAUBE	1
24	799566	LINSEN-BLECHSCHRAUBE	4
26	799567	FAHRERHAUS ZSB.	1
27	797311	DECKEL C200	1
28	013913	+LINSENSCHRAUBE	12
29	011138	FEDERRING	12
30	023292	SCHEIBE	12
31	798033	DECKEL C200	1
32	796996	FILTERMATTE C2/300	1
33	797502	FILTERBLECH C200	1
34	799568	KANTENSCHUTZPROFIL	1
35	799569	TYPENSCHILD	1
39	023241	SCHUTZKAPPE SW13	2
40	011509	6KT.SCHRAUBE	2
41	010327	FÄCHERSCHEIBE	4
42	796919	+RASTERHALTERUNG LI. C2/300	1
42.1	796920	+RASTERHALTERUNG RE. C2/300	1
43	010044	SCHEIBE	4
44	011140	FEDERRING	4
45	011509	6KT.SCHRAUBE	4
46	023241	SCHUTZKAPPE SW13	4
47	796839	SPIEGELHALTER C2/300	2
48	791247	+SPIEGEL	2
49	018816	KANTENSCHUTZ	2
50	018816	KANTENSCHUTZ	1
51	796984	SCHLIEßBOLZEN	2
52	796983	ABWEISBÜGEL	2
53	797520	GEWINDEPLATTE C2/300/F/L780/M480/S990	2
54	011517	6KT.SCHRAUBE	2
55	010044	SCHEIBE	2
56	796961	LUFTSPALTHALTER C2/300	1
58	011935	+6KT-MUTTER	2

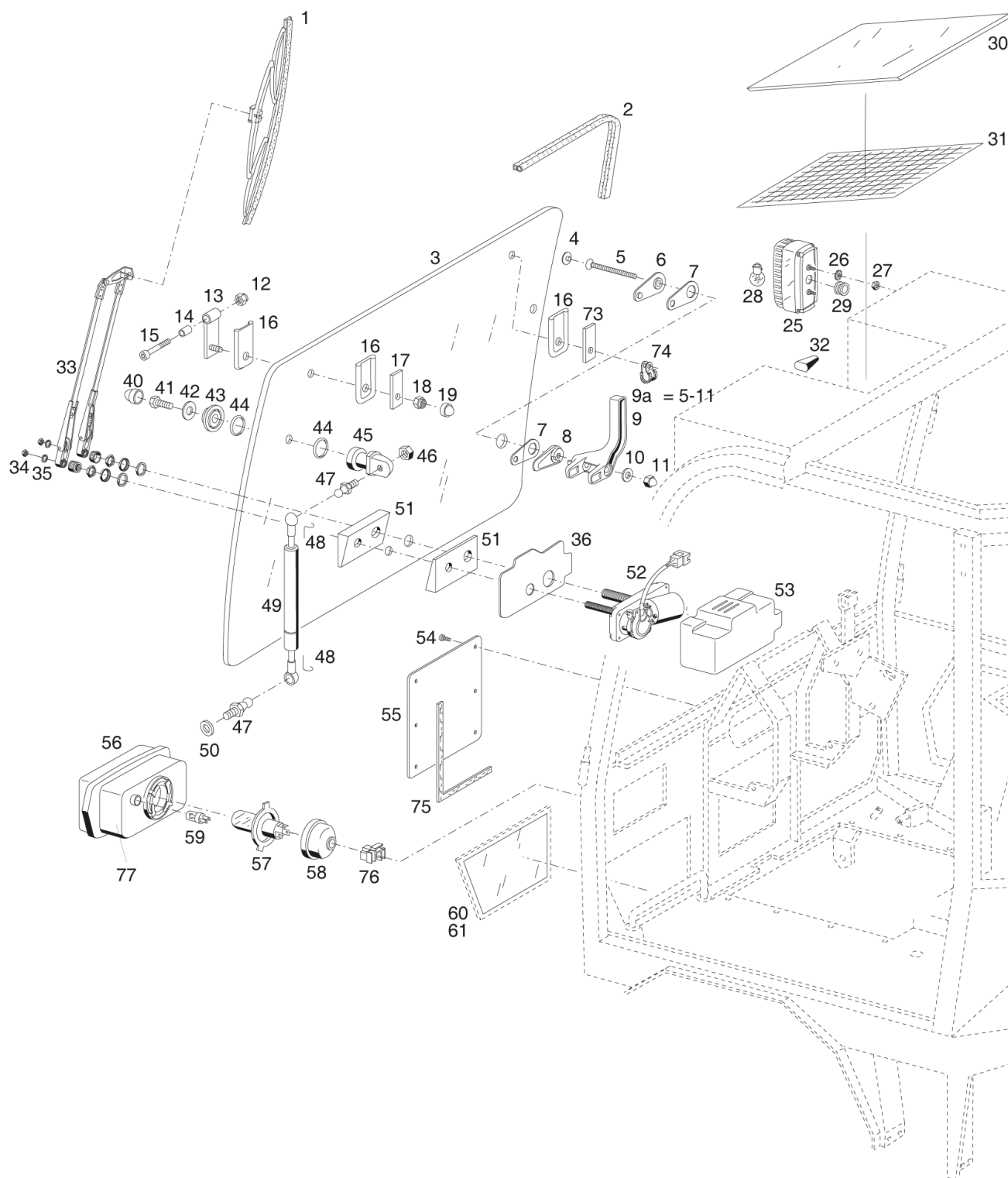


Bildtafel - table - No. 150

Multi-digital-150.ai

03.05.07

Pos.	Artikelnr.	Bezeichnung	Anzahl
59	018816	KANTENSCHUTZ	1
60	799008	SCHEIBE C245/345/F/L560	1
61	799570	METALLKLAMMERPROFIL	1
62	797526	DICHTBAND SCHWARZ	1
63	799571	LAGERBÜCHSE	1
64	028866	KANTENSCHUTZ	1
65	797915	SCHEIBE	1
66	028866	KANTENSCHUTZ	1
67	018816	KANTENSCHUTZ	1
68	796991	ANSCHLAG C2/300	1
69	796992	WINKEL C2/300	1
70	795912	LINSENSCHRAUBE	2
71	011139	FEDERRING	2
72	011749	SCHEIBE	2
73	011502	6KT.SCHRAUBE	2
80	143052	ARBEITSSCHEINWERFER HINTEN ZSB	1
88	011579	6KT-MUTTER	2
89	010063	FEDERSCHEIBE	2
90	011511	6KT.SCHRAUBE	2
91	139803	HALTER C245/345/F/L560	1
92	023683	ARBEITSSCHEINWERFER ZSB. F/L560	1
93	030074	KFZ.-GLÜHLAMPE	1
94	023241	SCHUTZKAPPE SW13	4
95	027089	SCHUTZKAPPE SW17	1
96	030570	STECKHÜLSENGEHÄUSE 2-POLIG C	1
97	797145	ANSCHWEIßBANDROLLE	4
97.1	134597	AUSRÜSTUNG HEIZB.AUSSENSPIEGEL M480/S990	2
98	134598	HEIZB. AUSSENSPIEGEL	2
98a	141334	HEIZB. AUSSENSPIEGEL	2
99	028462	TÜLLE F.HEIZB. AUSSENSP.	2
100	014775	TÜLLE	2
101	031129	TÜLLE BOHR.21	1
102	030819	GUMMIKAPPE	1
103	031428	HINWEISAUFKLEBER	1

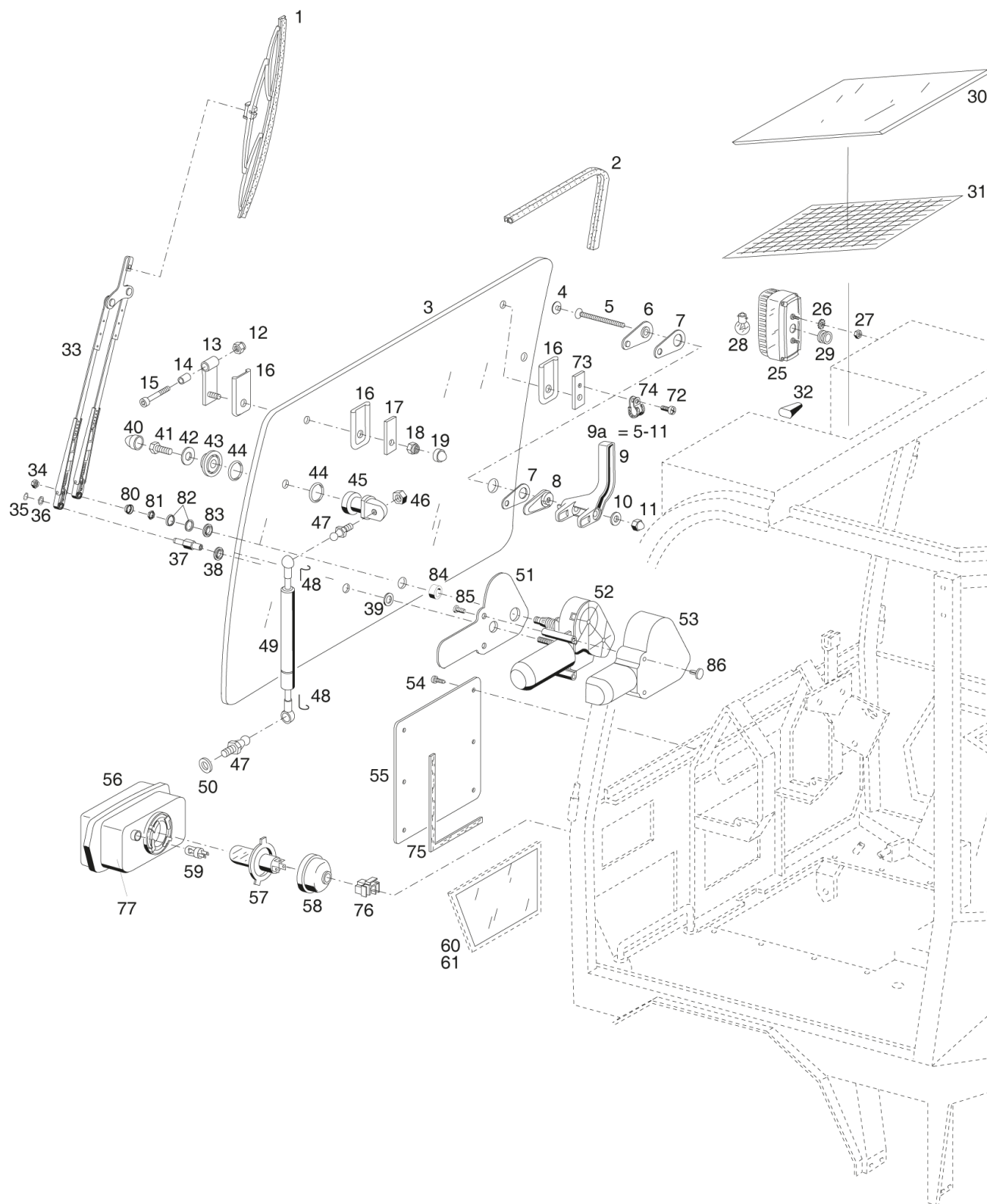


Bildtafel - table - No. 152

Multi-digital-152.ai 16.12.2015

Pos.	Artikelnr.	Bezeichnung	Anzahl
1	796871	WISCHERBLATT C200	1
2	790772	KLEMMPROFIL	3,5
3	796833	FRONTSCHIEBE C200	1
4	790320	DICHTUNGSSATZ	1
5	789425	SENKSCHEIBE	1
6	791317	+SCHEIBE	1
7	791315	UNTERLAGE	2
8	791316	791318+SCHEIBE	1
9	791318	+KNEBEL	1
9a	801833	KNEBEL ZSB. F/L560	1
10	010046	SCHEIBE	1
11	789430	HUTMUTTER	1
12	011935	+6KT-MUTTER	2
13	790132	SCHARNIER ZSB.	2
14	790554	BUCHSE	2
15	011867	INNEN-6KT.SCHRAUBE	2
16	791319	SCHARNIERUNTERLAGE	4
17	790123	PLATTE	1
18	011935	+6KT-MUTTER	2
19	023241	SCHUTZKAPPE SW13	2
25	797012	BLINKLEUCHTE C2/300	2
26	010061	FEDERSCHIEBE	4
27	011576	6KT-MUTTER	4
28	012032	KFZ.-GLÜHLAMPE	2
29	014775	TÜLLE	2
30	797733	DACHSCHIEBE C200	1
31	798426	SONNENSCHUTZ	1
32	797075	SPRITZDÜSE C2/300	1
33	796845	WISCHERARM C200	1
34	011579	6KT-MUTTER	2
35	011140	FEDERING	2
36	797126	+ABDECKUNG C200	1
40	023241	SCHUTZKAPPE SW13	2
41	011511	6KT.SCHRAUBE	2
42	012537	SCHEIBE	2
43	790780	SCHEIBE C65	2
44	790781	SIEHE 014681	4
45	790779	HALTER	2
46	011579	6KT-MUTTER	2
47	025892	KUGELZAPFEN	4
48	023574	SICHERUNGSBÜGEL F/L780	4
49	796915	GASFEDER F. FRONTSCH. C200	2
50	790353	SICHERUNGSSCHIEBE	2
51	796960	DISTANZPLATTE C200	2
52	796836	+WISCHERANLAGE C200	1
53	796990	ABDECKUNG C200	1
54	013913	+LINSENSCHRAUBE	6
55	797036	DECKEL C200	1
56	796876	SCHEINWERFER m.POSLEU. C2/300	4
57	025816	KFZ.GLÜHLAMPE	4
58	798079	STAUBKAPPE ROT	4

Pos.	Artikelnr.	Bezeichnung	Anzahl
59	029230	KFZ.-GLÜHLAMPE	4
60	797077	VORBAUSCHIEBE LINKS C200	1
61	796982	VORBAUSCHIEBE RECHTS C200	1
73	797993	SCHARNIERUNTERLAGE C300	1
74	799572	ROHRSCHELLE	1
75	797526	DICHTBAND SCHWARZ	1
76	797783	STECKHÜLSENGEHÄUSE C2/300	4
77	797016	GUMMIGEHÄUSE C2/300	1

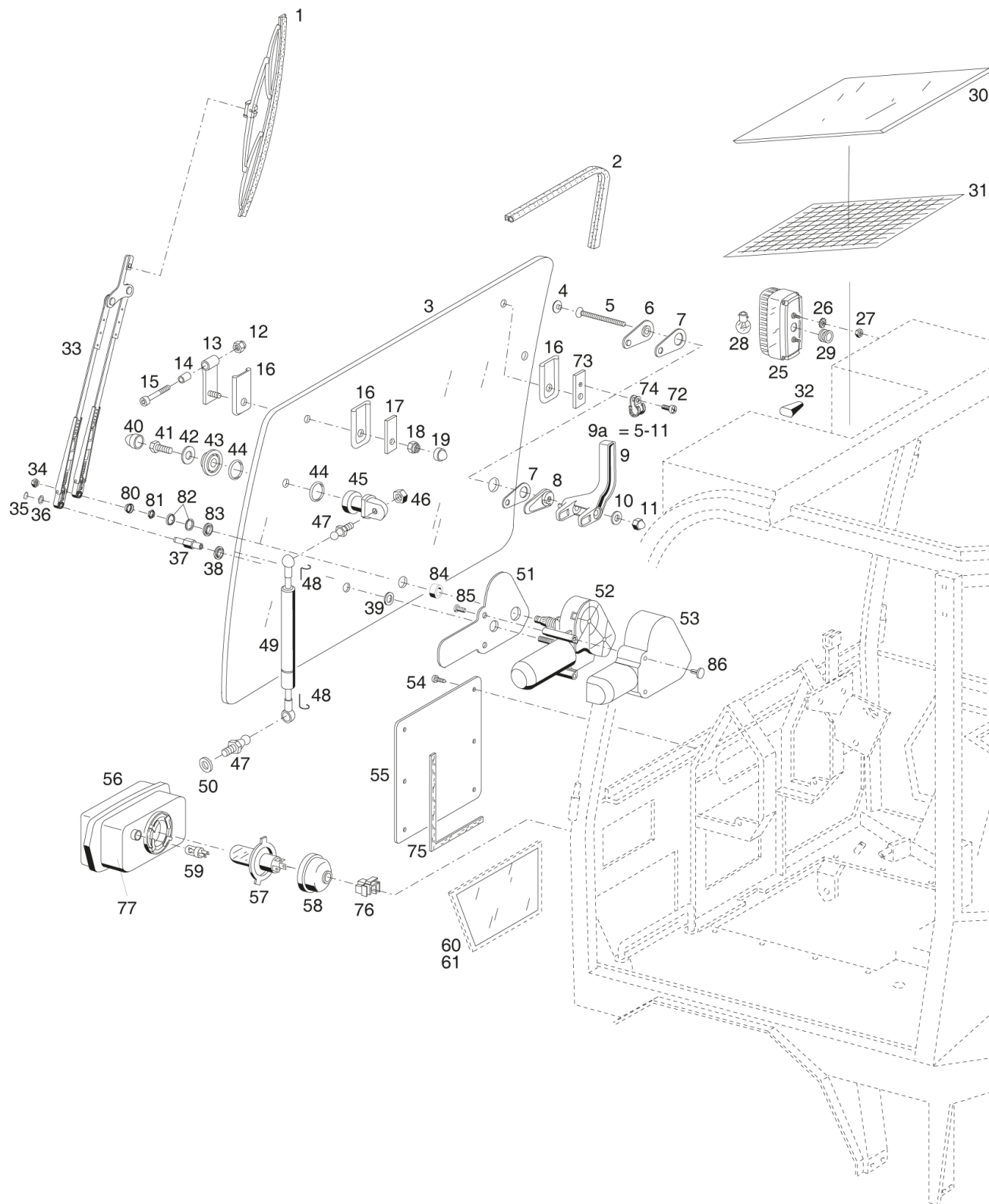


Bildtafel - table - No. 152a

Multi-digital-152a.ai

16.12.2015

Pos.	ArtikelNr.	Bezeichnung	Anzahl
1	797460	WISCHBLATT 500mm C200	1
2	790772	KLEMMPROFIL	3,5
3	797456	AUSSTELLSCHIEBE C2000	1
4	791320	STOPFEN	1
5	789425	SENKSCHEIBE	1
6	791317	+SCHEIBE	1
7	791315	UNTERLAGE	2
8	791316	791318+SCHEIBE	1
9	791318	+KNEBEL	1
9a	801833	KNEBEL ZSB. F/L560	1
10	010046	SCHEIBE	1
11	789430	HUTMUTTER	1
12	011935	+6KT-MUTTER	2
13	790132	SCHARNIER ZSB.	2
14	790554	BUCHSE	2
15	011867	INNEN-6KT.SCHRAUBE	2
16	791319	SCHARNIERUNTERLAGE	4
17	790123	PLATTE	1
18	011935	+6KT-MUTTER	2
19	023241	SCHUTZKAPPE SW13	2
25	797012	BLINKLEUCHTE C2/300	2
26	010061	FEDERSCHIEBE	4
27	011576	6KT-MUTTER	4
28	012032	KFZ.-GLÜHLAMPE	2
29	014775	TÜLLE	2
30	797733	DACHSCHIEBE C200	1
31	798426	SONNENSCHUTZ	1
32	797075	SPRITZDÜSE C2/300	1
33	797459	PARALELLWISCHARM VERSTB. C200	1
34	011683	+6KT-MUTTER	1
35	023352	SICHERUNGSRING F.WELLEN	1
36	010085	SCHEIBE	1
37	799573	BOLZEN	1
38	798139	FÜHRUNGSSCHIEBE HOCH	1
39	798138	FÜHRUNGSSCHIEBE NIEDRIG	1
40	023241	SCHUTZKAPPE SW13	2
41	011511	6KT.SCHRAUBE	2
42	012537	SCHEIBE	2
43	790780	SCHEIBE C65	2
44	790781	SIEHE 014681	4
45	790779	HALTER	2
46	011579	6KT-MUTTER	2
47	025892	KUGELZAPFEN	4
48	023574	SICHERUNGSBÜGEL F/L780	4
49	796915	GASFEDER F. FRONTSCH. C200	2
50	790353	SICHERUNGSSCHIEBE	2
51	797463	ABDECKUNG F. WISCHERMOT. C200	1
52	797457	WISCHERMOTOR C200	1
53	797458	WISCHERMOTORABDECKUNG C200	1
54	013913	+LINSENSCHRAUBE	6
55	797036	DECKEL C200	1

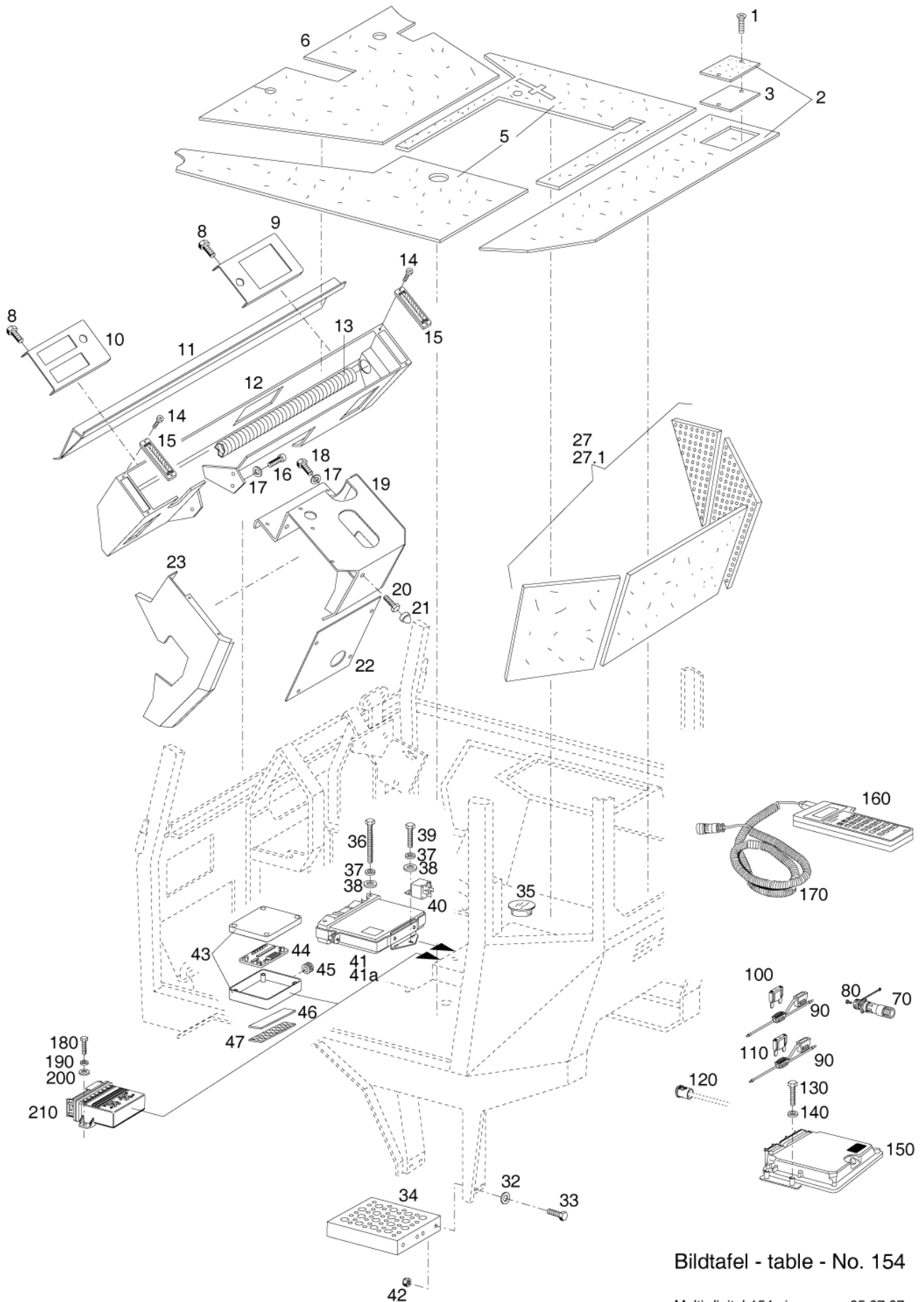


Bildtafel - table - No. 152a

Multi-digital-152a.ai

16.12.2015

Pos.	Artikelnr.	Bezeichnung	Anzahl
56	796876	SCHEINWERFER m.POSLEU. C2/300	4
57	025816	KFZ.GLÜHLAMPE	4
58	798079	STAUBKAPPE ROT	4
59	029230	KFZ.-GLÜHLAMPE	4
60	797077	VORBAUSCHIEBE LINKS C200	1
61	796982	VORBAUSCHIEBE RECHTS C200	1
72	010453	+LINSENSCHRAUBE	1
73	797993	SCHARNIERUNTERLAGE C300	1
74	799572	ROHRSCHELLE	1
75	797526	DICHTBAND SCHWARZ	1
76	797783	STECKHÜSENGEHÄUSE C2/300	4
77	797016	GUMMIGEHEUSE C2/300	1
80	798427	ABDECKUNG	1
81	798140	MUTTER M16	1
82	798137	SCHEIBE	2
83	798136	FÜHRUNGSSCHIEBE	1
84	798135	DISTANZBUCHSE	1
85	011728	ZYLINDERSCHRAUBE	2
86	798952	CLIP	2

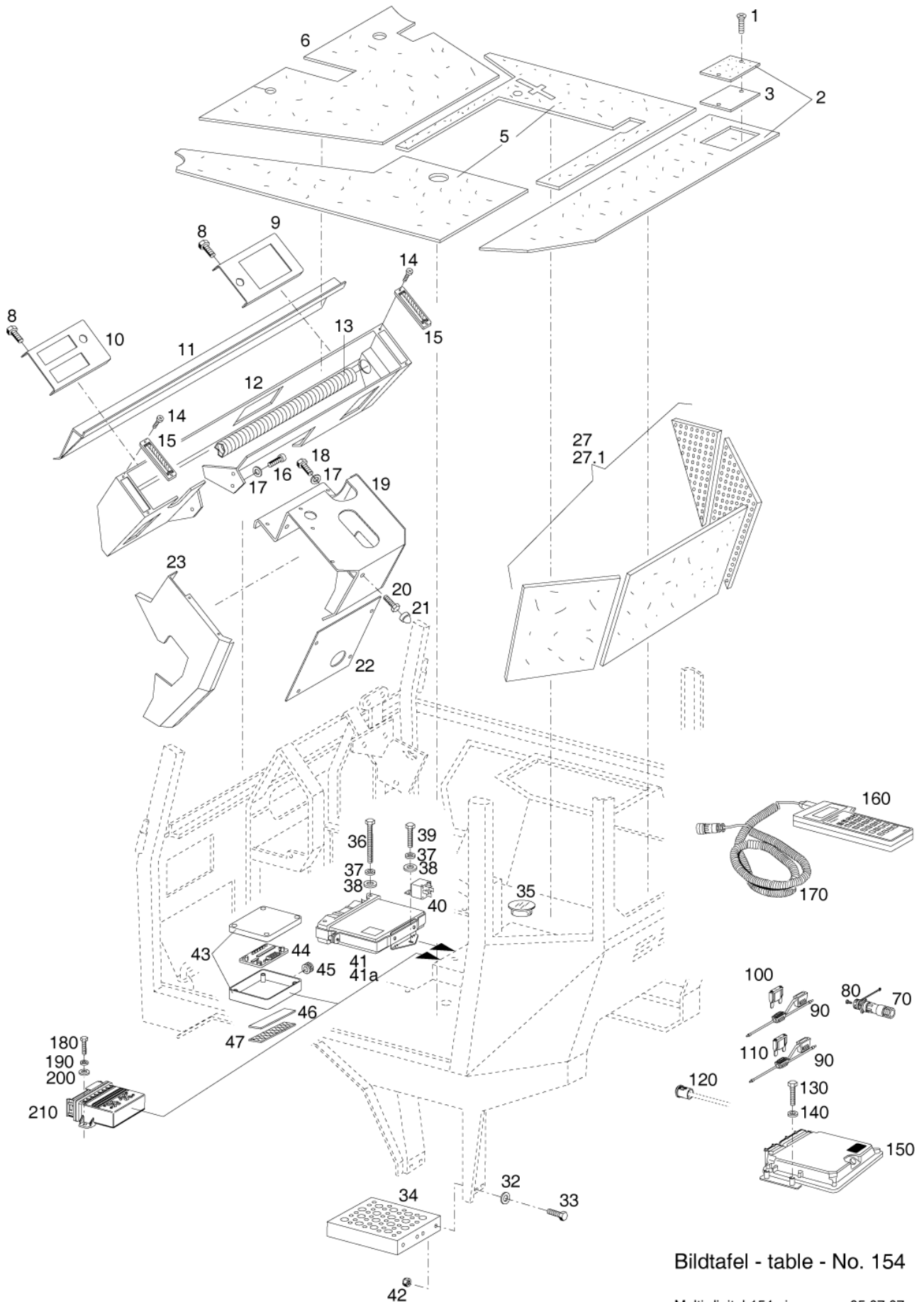


Bildtafel - table - No. 154

Multi-digital-154.ai

05.07.07

Pos.	Artikelnr.	Bezeichnung	Anzahl
1	011201	ZYLINDERSCHRAUBE	1
2	797953	BODENMATTE C200	1
3	799575	DECKEL	1
5	797954	BODENMATTE C200	1
6	797156	BODENMATTE C200	1
8	795911	LINSENSCHRAUBE	8
9	799576	ARMATURENBRETT RECHTS	1
10	798751	ARMATURENBRETT LINKS	1
11	797888	LUFTAustrITTSKANAL C200	1
12	799577	ARMATURENKASTEN	1
13	799578	WARMLUFTSCHLAUCH	1
14	799579	LINSEN-BLECHSCHRAUBE	6
15	131664	SPINDELDÜSE	3
16	795912	LINSENSCHRAUBE	4
17	010464	SCHEIBE	4
18	795911	LINSENSCHRAUBE	4
19	799580	LENKUNGSABDECKUNG ZSB.	1
20	028910	BLECHSCHRAUBE m.KAPPENK. ähnl.	10
21	028911	KUNSTSTOFFKAPPE	10
22	799581	RÜCKWAND	1
23	799582	SEITENWAND	1
27	798430	SCHAUMSTOFF	1
27.1	798431	KUNSTLEDERBEZUG	1
32	012537	SCHEIBE	4
33	011511	6KT.SCHRAUBE	4
34	797035	AUFSTIEGSROST C350/370/M480/S990	1
35	799583	KEGELSTOPFEN	2
36	022975	6KT.SCHRAUBE	2
37	011742	FEDERSCHEIBE	3
38	010464	SCHEIBE	3
39	011158	6KT.SCHRAUBE	1
40	027135	+WECHSEL - RELAIS o.LÖSCHD.	1
41	137984	ELEKTRONIK-BOX KOMPL.	1
41a	145763	+ELEKTRONIK-BOX KOMPL.	1
42	011935	+6KT-MUTTER	4
43	145224	GEHÄUSE MIT BOHRUNG D=16	1
44	145187	PROPORTIONALVERSTÄRKER	1
45	014780	TÜLLE	1
46	029265	FLAUSCHBAND 30mm	2
47	027074	KLETTENBAND 30mm	2
70	799584	DIAGNOSE STECKDOSE	1
80	010450	LINSEN-BLECHSCHRAUBE	2
90	031315	SICHERUNGSHALTER m.DECKEL ATO	2
100	030126	FLACHSTECKSICHERUNG	1
110	026049	FLACHSTECKSICHERUNG	1
120	031330	FEHLERLAMPE LED	1
130	011888	Schraube	2
140	011742	FEDERSCHEIBE	2
150	148283	ELEKTRONIKBOX KOMPL. C245/345	1
150.1	140352	+BODEM 24 mit USB-ANSCHLUß	1
150.2	140353	+BODEM PC-VERBINDUNGSKABEL	1



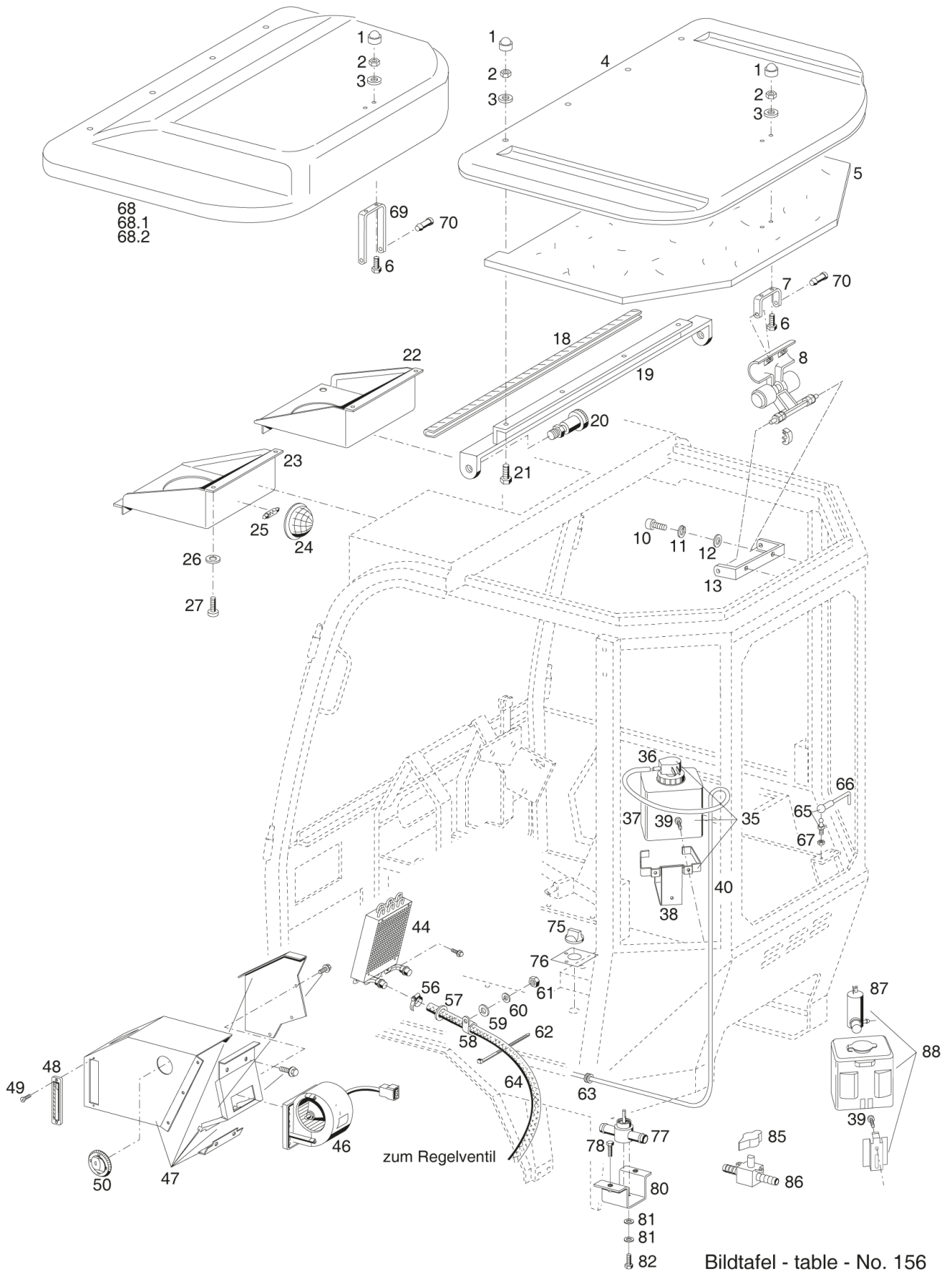
Bildtafel - table - No. 154

Multi-digital-154.ai

05.07.07

Pos.	Artikelnr.	Bezeichnung	Anzahl
160	138349	BEDIENBOX BB-3	1
170	138350	VERBINDUNGSKABEL BB3	1
180	011158	6KT.SCHRAUBE	2
190	011742	FEDERSCHEIBE	2
200	010464	SCHEIBE	2
210	150486	ANALOGVERSTÄRKER RA2	1

67.1 =1-3, 18-21, 68 u. 69



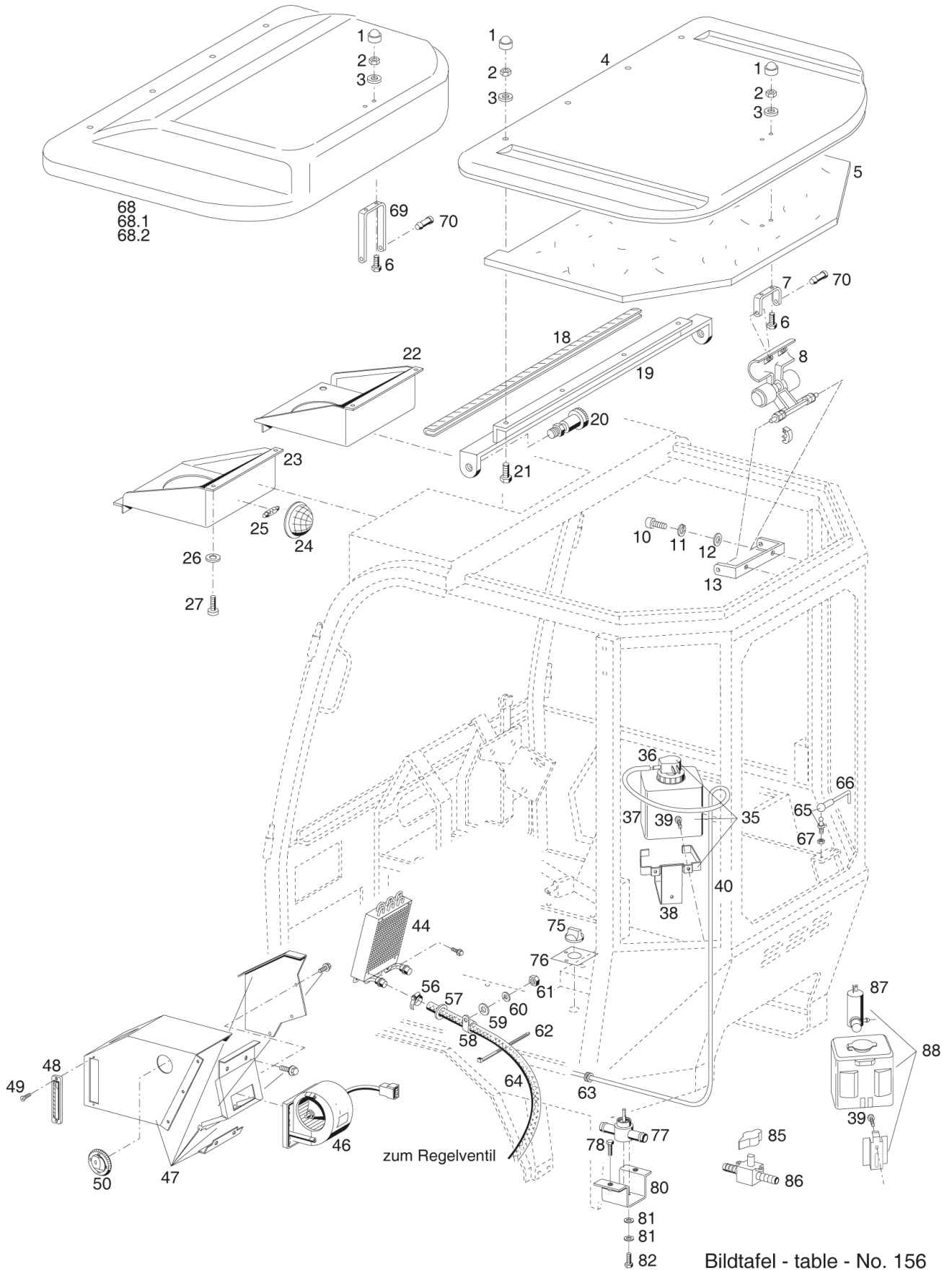
Bildtafel - table - No. 156

Multi-digital-156.ai

17.08.2016

Pos.	Artikelnr.	Bezeichnung	Anzahl
1	131941	SCHUTZKAPPE SW10	6
2	011683	+6KT-MUTTER	6
3	790811	DICHTSCHEIBE	6
4	796964	AUSSTELLDACH C200	1
5	797090	DACHISOLIERUNG GRAU ME. C200	1
6	011159	+6KT.SCHRAUBE	2
7	797046	HALTER C2/300	1
8	791335	GRIFF FÜR DACH KPL. C250/370/M480/S990/1090	1
10	011159	+6KT.SCHRAUBE	2
11	011139	FEDERRING	2
12	010464	SCHEIBE	2
13	790127	BÜGEL	1
18	028866	KANTENSCHUTZ	1
19	796940	Z-PROFIL C200	1
20	796962	RASTBOLZEN V130/C2/300	2
21	011159	+6KT.SCHRAUBE	4
22	797287	DACHKASTEN RECHTS C2/300	1
23	797302	DACHKASTEN LINKS C2/300	1
24	797570	INNENLEUCHE C2/3/3.58	1
25	012028	KFZ.-GLÜHLAMPE	1
26	790432	STOFFSCHUTZSCHEIBE	8
27	790327	+LINSENBLECHSCHRAUBE	8
35	791136	WASSERBEHÄLTER ZSB. F/L560	1
36	103283	86-ELEKTROPUMPE F. SCHEIBENWAS	1
37	197306	86-BEHÄLTER	1
38	790988	HALTER FUER SPRITZWASSERBEHÄLTER C200	1
39	010451	LINSEN-BLECHSCHRAUBE	2
40	799586	PVC-SCHLAUCH	1
44	796914	WÄRMETAUSCHER C200	1
46	796913	GEBLÄSE C200	1
47	798646	HEIZUNGSGEHÄUSE ZSB. C200	1
48	131664	SPINDELDÜSE	1
49	799579	LINSEN-BLECHSCHRAUBE	1
50	797131	RUNDDÜSE C200	1
56	799602	SCHELLE	1
57	799603	KABELTÜLLE	2
58	799604	ROHRSCHELLE	1
59	010886	SCHEIBE	1
60	011139	FEDERRING	1
61	011577	6KT-MUTTER	1
62	027249	KABELBAND	4
63	799587	KABELMUFFE	1
64	799588	HEISSWASSERSCHLAUCH	1
65	797088	WINKELGELENK C2/300	1
66	797087	BÜGEL C2/300	1
67	011579	6KT-MUTTER	1
67.1	142190	HOCHDACH KPL. ZUR KABINE C245	1
68	799589	HOCHDACH	1
68.1	796941	SCHAUMSTOFF C200	1
68.2	796942	KUNSTLEDERBEZUG C200	1
69	798068	HALTER FÜR HOCHDACH	1

67.1 =1-3, 18-21, 68 u. 69

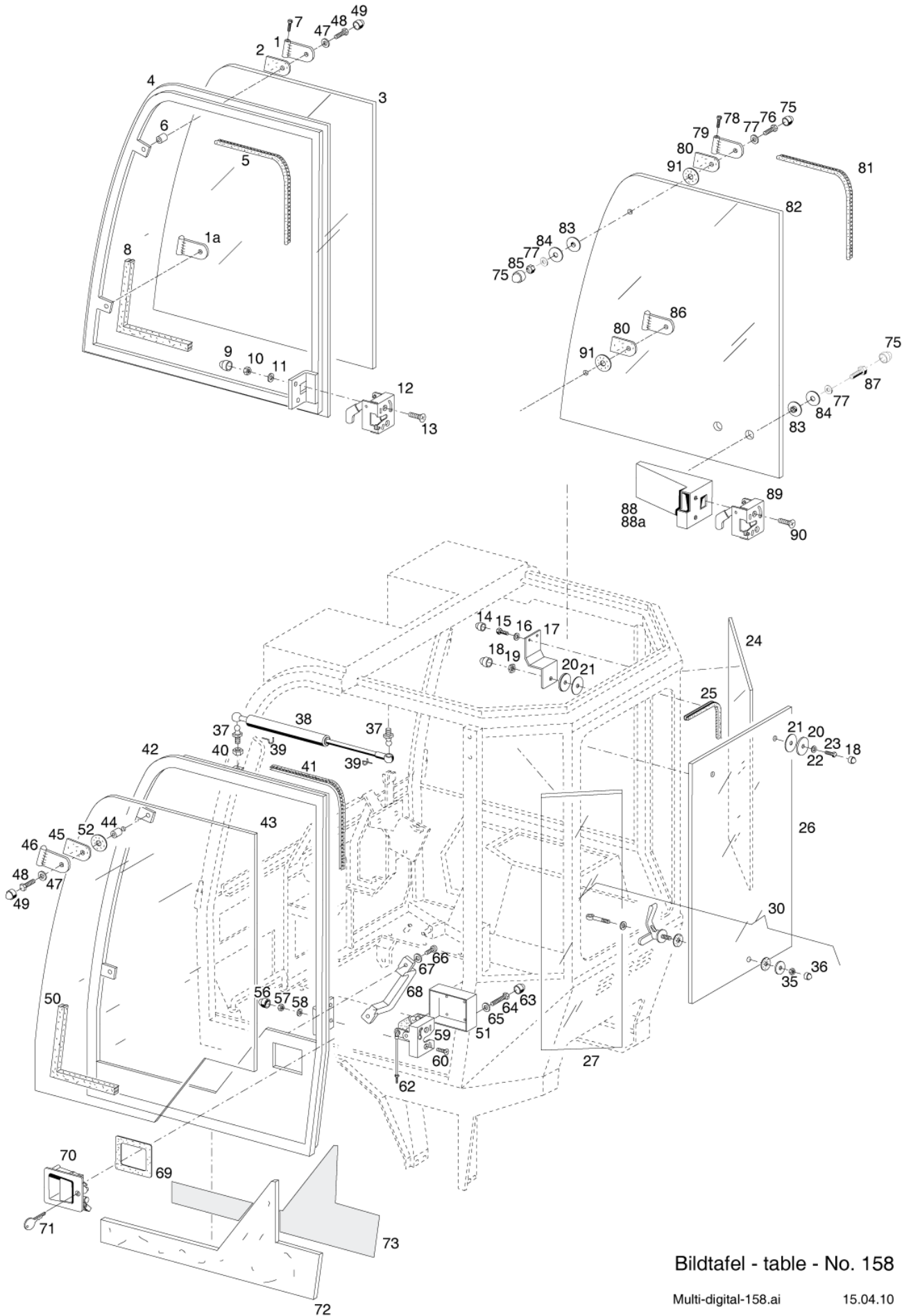


Bildtafel - table - No. 156

Multi-digital-156.ai

17.08.2016

Pos.	Artikelnr.	Bezeichnung	Anzahl
70	797217	KUNSTOFFBOLZEN	2
75	796917	KNOPF F. HEIZUNGSVENTIL C2/300	1
76	798569	HINWEISSCHILD C2/300	1
77	796918	REGELVENTIL C2/300	1
78	796107	SIEHE X963M5X20	2
80	797474	HALTER ZSB. NL. C2/300	1
81	795453	+FEDERRING	2
82	022991	LINSENSCHRAUBE	2
85	797529	KNOPF F. HEIZUNGSVENTIL C200	1
86	797450	REGELVENTIL MIT DREHKNOPF C200	1
87	797764	SPRINKLERPUMPE ZSB.	1
88	797451	WASSERBEHÄLTER C200	1
90	118423	RADIOEINBAUS. m. KASSETTE KPL	1
91	023673	RADIO m. KASSETTENT.u.ADAPTER	1
92	023674	EINBAU-LAUTSPRECHER ZSB. V130/F/L560	1
93	023675	ANTENNE ZSB. F/L560	1
94	012018	LÜSTERKLEMME	1
95	023676	STECKHÜLSE DIN 46245 B2,81	1
96	023677	STECKHÜLSE DIN 46245 4,81	1
97	023678	KABEL ZSB. NL. 1,5QMMX95	1
98	023679	KABEL ZSB. NL. 1,5QMMX850	1
99	023680	KABEL ZSB. NL. 1,5QMMX850	1
100	011576	6KT-MUTTER	1
101	010061	FEDERSCHEIBE	1
102	122058	KABEL 2000 LG.(f.RADIOL.-SP.)	1
103	149106	RADIOEINBAUS. mit CD-TEIL KPL.	1
104	031126	RADIO MIT CD-TEIL	1
105	023674	EINBAU-LAUTSPRECHER ZSB. V130/F/L560	1
106	023675	ANTENNE ZSB. F/L560	1
107	012018	LÜSTERKLEMME	1
108	023676	STECKHÜLSE DIN 46245 B2,81	1
109	023677	STECKHÜLSE DIN 46245 4,81	1
110	011576	6KT-MUTTER	1
111	010061	FEDERSCHEIBE	1
112	149581	RADIOVORBEREITUNG KPL.	1
113	797729	ADAPTERKABEL ISO	1
114	023674	EINBAU-LAUTSPRECHER ZSB. V130/F/L560	1
115	023675	ANTENNE ZSB. F/L560	1
116	012018	LÜSTERKLEMME	1
117	023676	STECKHÜLSE DIN 46245 B2,81	1
118	023677	STECKHÜLSE DIN 46245 4,81	1
119	011576	6KT-MUTTER	1
120	010061	FEDERSCHEIBE	1

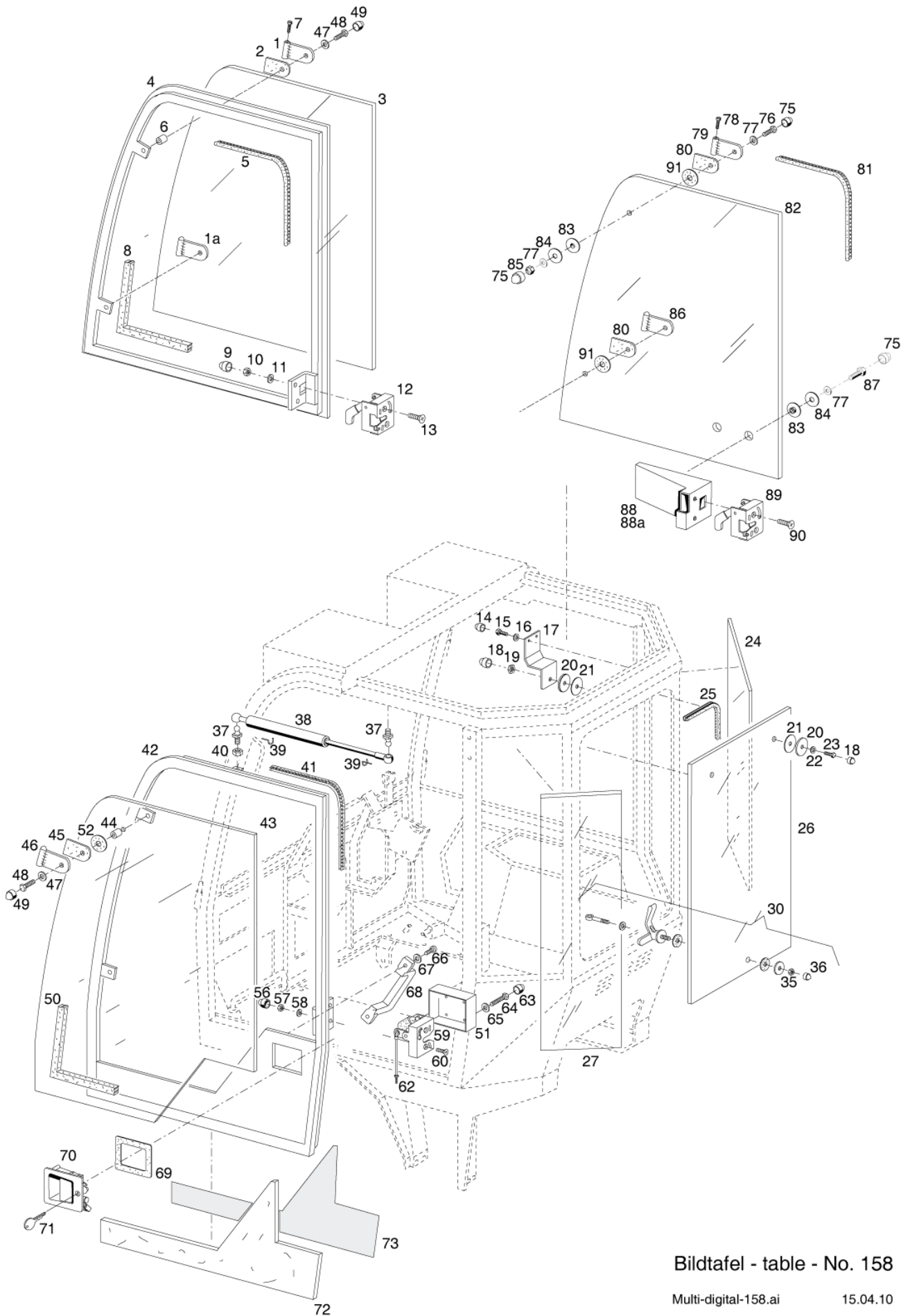


Bildtafel - table - No. 158

Multi-digital-158.ai

15.04.10

Pos.	Artikelnr.	Bezeichnung	Anzahl
0	796874	NOTTÜRE RECHTS ZSB. C200	1
0a	797715	NOTTÜRE RECHTS ZSB. C200	1
0b	796849	TÜRE ZSB. LINKS C200	1
1	796916	SCHARNIER ZSB. RECHTS OB. C200	1
1a	796922	SCHARNIER ZSB. RE. UNT.	1
2	797045	UNTERLAGE C2/300	1
3	796831	TÜRSCHIEBE RECHTS C200	1
4	799591	NOTTÜRE RECHTS	1
5	797040	GUMMIDICHTPROFIL C2/300	1
6	797044	DISTANZBÜCHSE C2/300	2
7	026571	LINSENSCHRAUBE	1
8	796989	MOOSGUMMI C300	1
9	023241	SCHUTZKAPPE SW13	2
10	011935	+6KT-MUTTER	2
11	011140	FEDERRING	2
12	797186	DREHFALLENSCHLOSS RE. C2/300	1
13	013917	SENKSCHEIBE M.INNEN 6KT	2
14	131941	SCHUTZKAPPE SW10	2
15	011502	6KT.SCHRAUBE	4
16	011139	FEDERRING	2
17	797205	HALTER C2/300	2
18	131941	SCHUTZKAPPE SW10	4
19	011579	6KT-MUTTER	2
20	797593	KUNSTSTOFFSCHEIBE 203	4
21	797594	U-SCHEIBE 203	4
22	011140	FEDERRING	2
23	011518	6KT.SCHRAUBE	2
24	796971	HECKSCHEIBE RECHTS C200	1
25	797051	PROFIL C2/300	1
26	796995	HECKSCHEIBE C200	1
27	796969	HECKSCHEIBE LINKS C200	1
30	797020	VERSCHLUSS KPL. C2/300	1
35	011935	+6KT-MUTTER	1
36	023241	SCHUTZKAPPE SW13	1
37	025892	KUGELZAPFEN	2
38	791253	GASFEDER	1
39	023574	SICHERUNGSBÜGEL F/L780	2
40	011579	6KT-MUTTER	1
41	797040	GUMMIDICHTPROFIL C2/300	1
42	799592	TÜRE LINKS	1
43	796832	TÜRSCHIEBE LINKS C200	1
44	797044	DISTANZBÜCHSE C2/300	1
45	797045	UNTERLAGE C2/300	1
46	796921	SCHARNIER ZSB. LINKS C2/300	2
47	012537	SCHEIBE	4
48	011520	6KT.SCHRAUBE	4
49	023241	SCHUTZKAPPE SW13	2
50	796989	MOOSGUMMI C300	1
51	797619	HALTER GRIFFSCHALE	1
52	790812	GUMMISCHEIBE	1
56	023241	SCHUTZKAPPE SW13	2

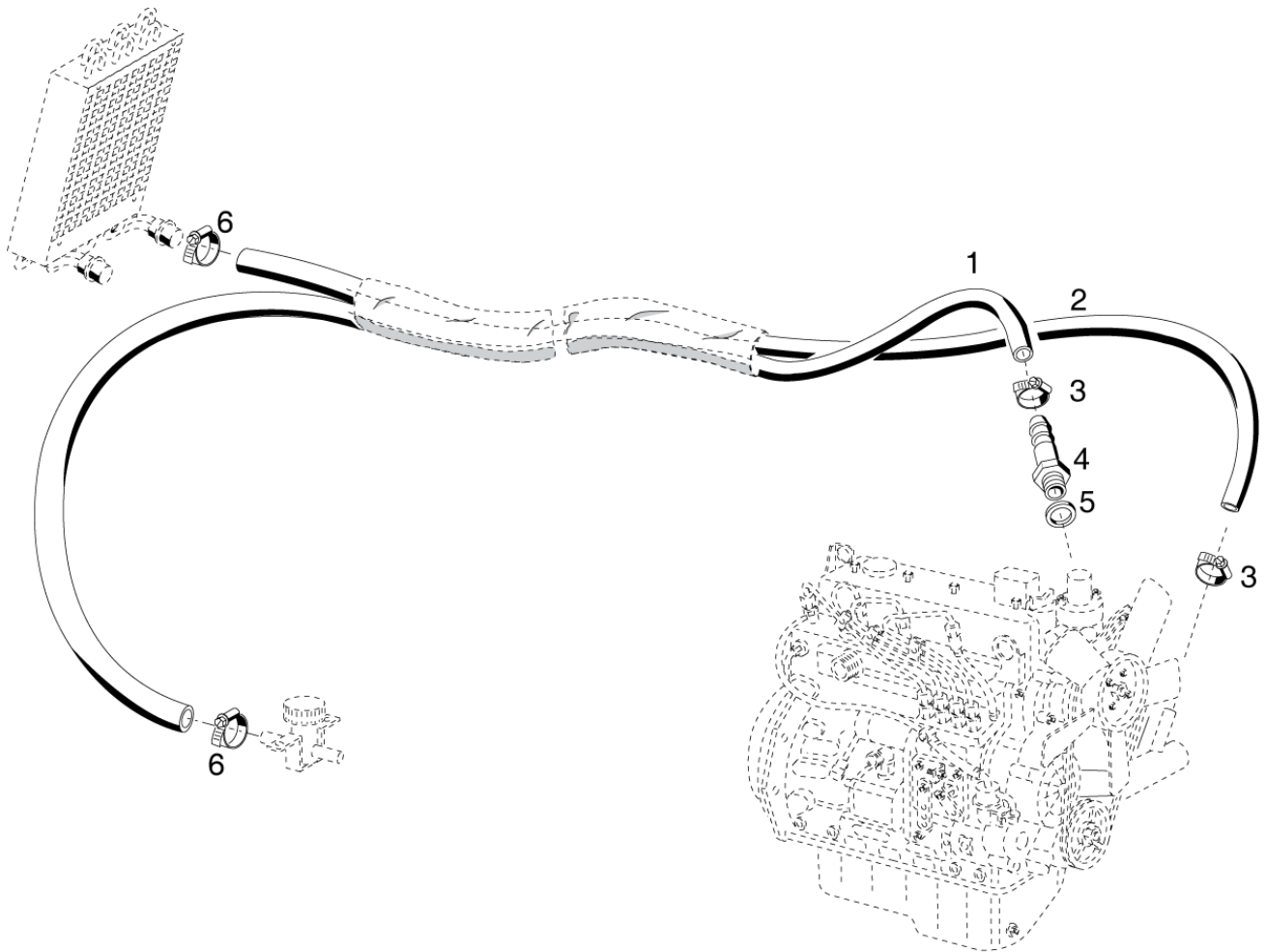


Bildtafel - table - No. 158

Multi-digital-158.ai

15.04.10

Pos.	Artikelnr.	Bezeichnung	Anzahl
57	011935	+6KT-MUTTER	2
58	011044	+INNEN-6KT.SCHRAUBE	2
59	797181	DREHFALLENSCHLOSS LI. C2/300	1
60	013917	SENKSCHRAUBE M.INNEN 6KT	2
62	797434	STANGE z.DREHFALLENSCHL C2/300	1
63	131941	SCHUTZKAPPE SW10	4
64	024273	6KT.SCHRAUBE	4
65	010464	SCHEIBE	4
66	025028	LINSEN-BLECHSCHRAUBE	4
67	010463	+SCHEIBE	4
68	797201	TÜRGRIFF 421/22	1
69	797809	UNTERLAGE FÜR GRIFFSCHALE	1
70	797188	GRIFFSCHALE RECHTS C300	1
71	796886	TÜRSCHLÜSSEL C2/300	2
72	798428	SCHAUMSTOFF	1
73	798429	KUNSTLEDER	1
75	023241	SCHUTZKAPPE SW13	6
76	011514	6KT.SCHRAUBE	2
77	012537	SCHEIBE	6
78	026571	LINSENSCHRAUBE	1
79	797452	SCHARNIER RECHTS C200	1
80	797045	UNTERLAGE C2/300	1
81	790772	KLEMMPROFIL	3,4
82	797448	TÜRSCHLEIBE RECHTS C200	1
83	797594	U-SCHEIBE 203	2
84	797593	KUNSTSTOFFSCHEIBE 203	2
85	011935	+6KT-MUTTER	2
86	797453	SCHARNIER RECHTS UNTEN C200	1
87	011514	6KT.SCHRAUBE	2
88	797454	SCHLOßKASTEN LACKIERT C200	1
88a	797481	SCHLOßKASTEN LACKIERT C200	1
89	797186	DREHFALLENSCHLOSS RE. C2/300	1
90	013917	SENKSCHRAUBE M.INNEN 6KT	2
91	790812	GUMMISCHEIBE	2

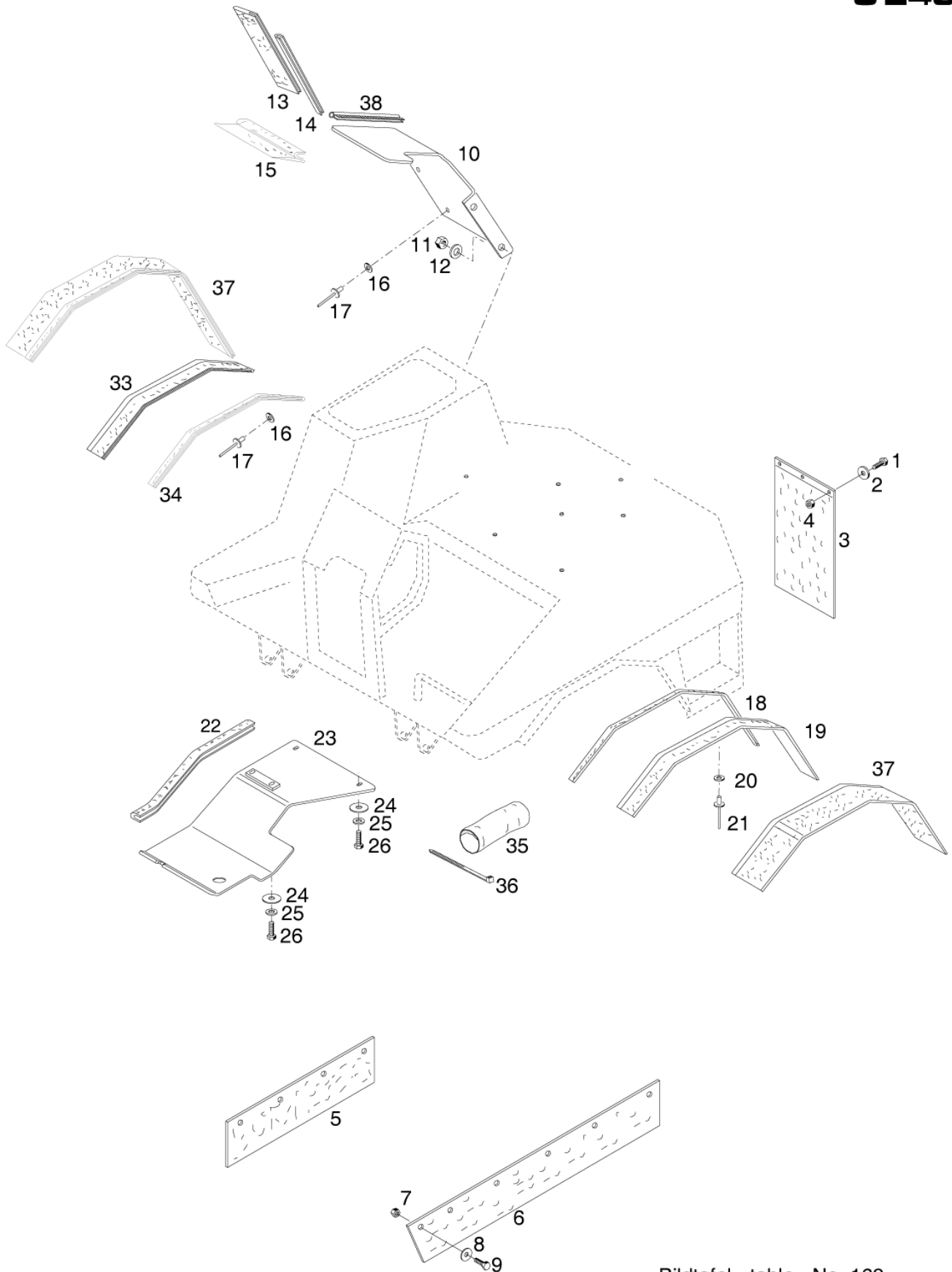


Bildtafel - table - No. 160

Multi-digital-160.ai

26.03.01

Pos.	Artikelnr.	Bezeichnung	Anzahl
1	028914	HEISSWASSERSCHLAUCH	1
2	028822	HEISSWASSERSCHLAUCH	1
3	030720	SCHLAUCHKL. ZSB. DIN 3017 LR	2
4	027314	SCHLAUCHTÜLLE	1
5	014771	DICHTRING	1
6	030720	SCHLAUCHKL. ZSB. DIN 3017 LR	2

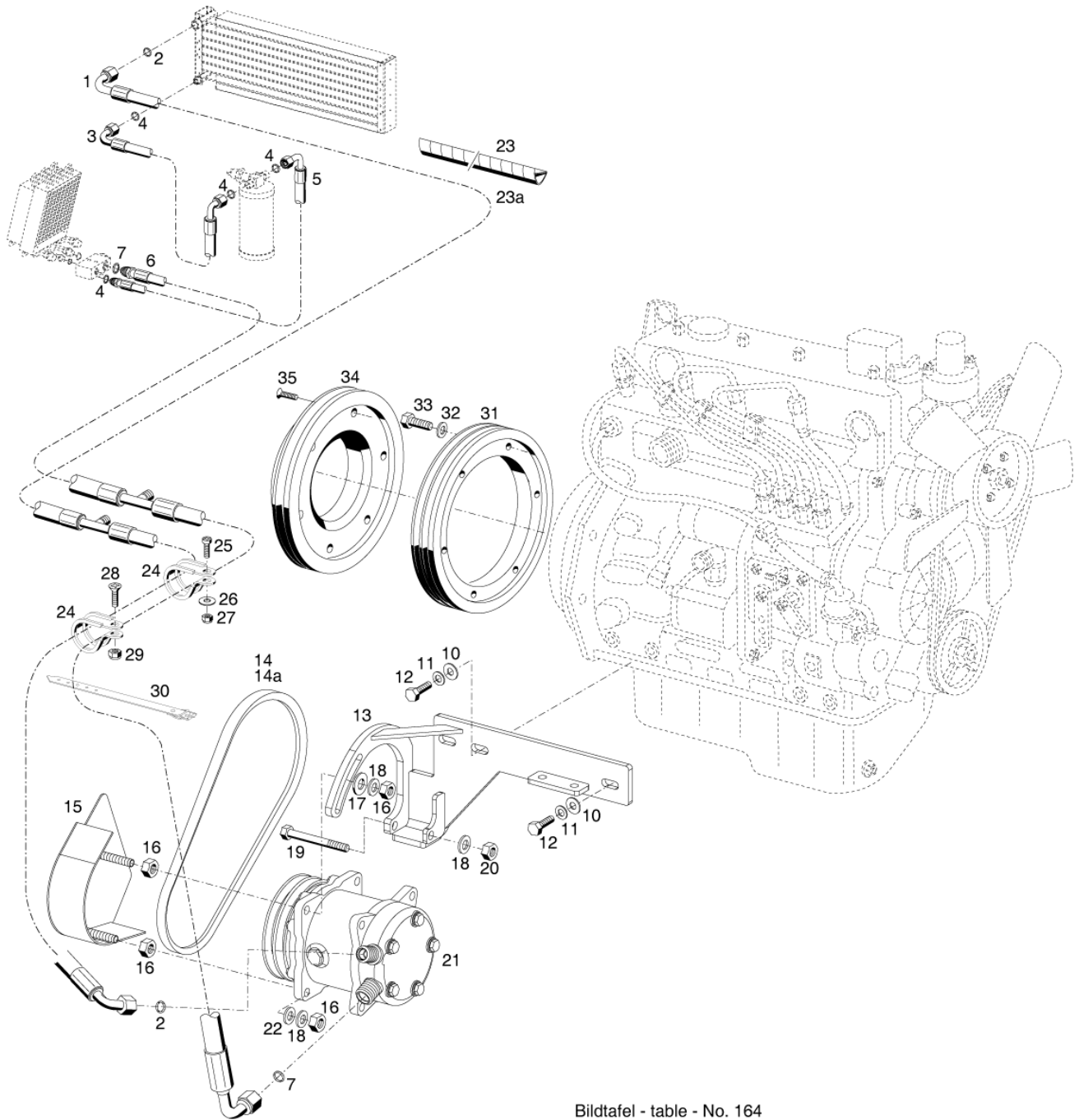


Bildtafel - table - No. 162

Multi-digital-162.ai

15.04.10

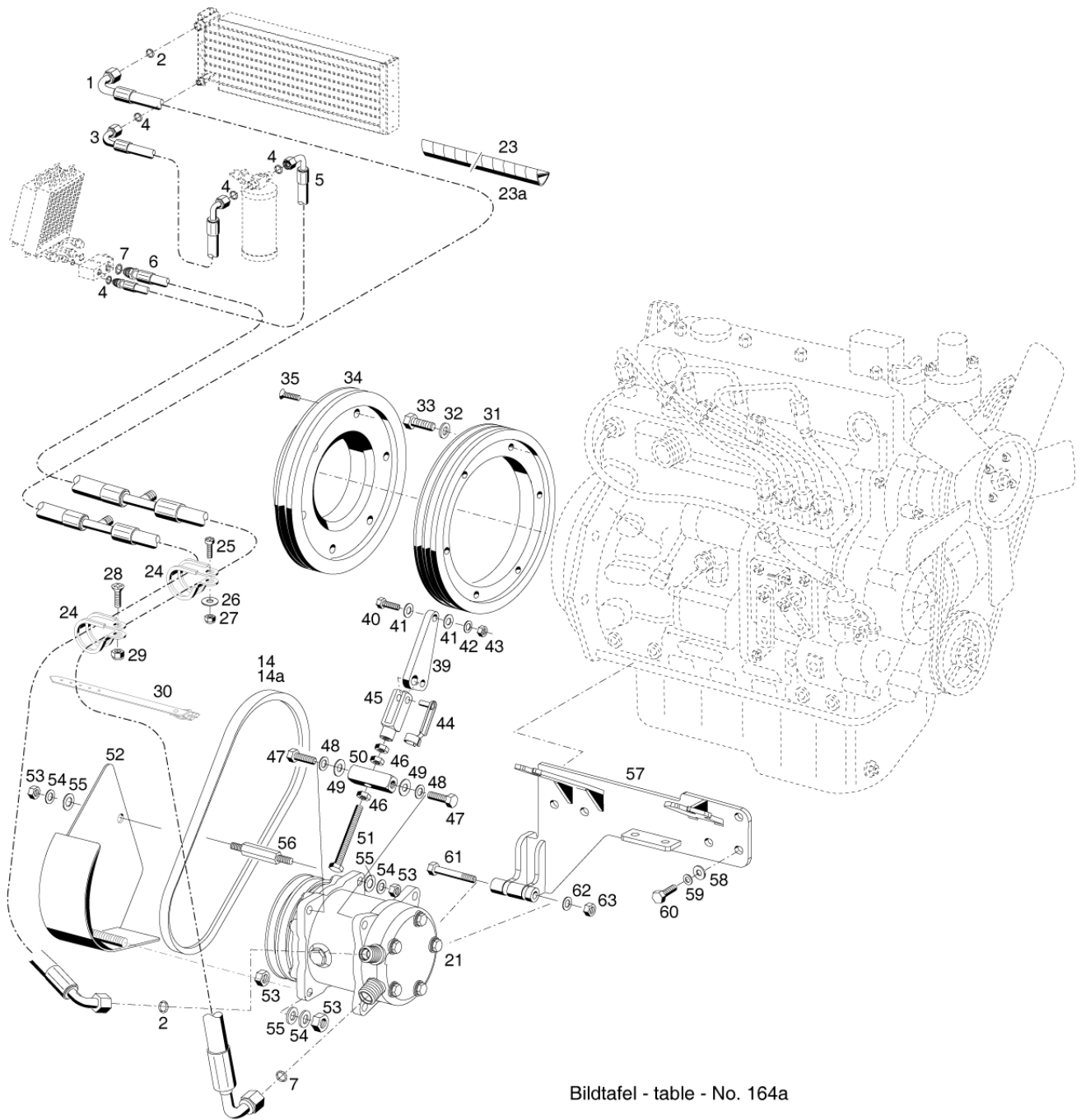
Pos.	Artikelnr.	Bezeichnung	Anzahl
1	011503	6KT.SCHRAUBE	6
2	010464	SCHEIBE	3
3	135435	LKWSCHMUTZFÄNGER	2
4	011683	+6KT-MUTTER	6
5	136284	SPRITZLAPPEN RECHTS	1
6	136285	SPRITZLAPPEN LINKS	1
7	011683	+6KT-MUTTER	9
8	010464	SCHEIBE	9
9	011503	6KT.SCHRAUBE	9
10	135813	KOTFLÜGEL RECHTS C245	1
11	011579	6KT-MUTTER	2
12	010063	FEDERSCHEIBE	2
13	135814	+* KOTFLÜGELVERBREITERUNG	1
14	028866	KANTENSCHUTZ	1
15	028916	ABDICHTPROFIL	1
16	023819	SCHEIBE	2
17	016638	BLINDNIET	2
18	028866	KANTENSCHUTZ	1
19	140527	KOTFLÜGELVERBREITERUNGLI.	1
20	023819	SCHEIBE	9
21	016638	BLINDNIET	9
22	028915	KANTENSCHUTZ	1
23	136126	KOTFLÜGELBLECH ZSB. NL.	1
24	010464	SCHEIBE	4
25	011742	FEDERSCHEIBE	4
26	011158	6KT.SCHRAUBE	4
33	140526	KOTFLÜGELVERBREITERUNGRE.	1
34	028866	KANTENSCHUTZ	1
35	139399	INDUSTRIESCHLAUCH	1
36	027250	KABELBAND	2
37	135809	KOTFLÜGELVERBREITERUNG	4
38	030712	METALLKLAMMERPROFIL	1



Bildtafel - table - No. 164

Multi-digital-164.ai 19.05.05

Pos.	Artikelnr.	Bezeichnung	Anzahl
0	144011	KLIMAANLAGE ZSB. KPL. C245	1
1	797671	SCHLAUCHSATZ 8er	1
2	797665	O-RING 8er	2
3	799593	SCHLAUCHSATZ 6er	1
4	797664	O-RING 6er	4
5	801492	SCHLAUCHSATZ 6er C200	1
6	797495	SCHLAUCHSATZ 10er	1
7	797666	O-RING 10er	2
10	010046	SCHEIBE	3
11	010064	FEDERSCHEIBE	3
12	023768	6KT.SCHRAUBE	3
13	143838	HALTER ZSB. NL.	1
14	797239	KEILRIEMEN	1
14a	031416	KEILRIEMEN	1
15	143950	RIEMENSCHUTZ ZSB. NL.	1
16	011585	6KT-MUTTER	4
17	025055	SCHEIBE	1
18	010064	FEDERSCHEIBE	3
19	011111	+6KT.SCHRAUBE	1
20	011585	6KT-MUTTER	1
21	143837	KLIMAKOMPRESSOR ZSB. M480	1
22	010046	SCHEIBE	1
23	798141	SCHUTZWENDEL	1
23a	798141	SCHUTZWENDEL	1
24	025596	ROHRSCHELLE MIT GUMMIPROFIL	2
25	023652	LINSENSCHRAUBE	1
26	010464	SCHEIBE	1
27	011683	+6KT-MUTTER	1
28	011669	SENKSCHRAUBE	1
29	011935	+6KT-MUTTER	1
30	027886	RIEMEN	4
31	143004	2 RILL.-SCHWUNGMASSE C245/345	1
32	010063	FEDERSCHEIBE	6
33	011173	6KT.SCHRAUBE	6
34	143005	3 RILLIGE-SCHWUNGMASSE C245	6
35	012592	SENKSCHRAUBE M.INNEN 6KT	6

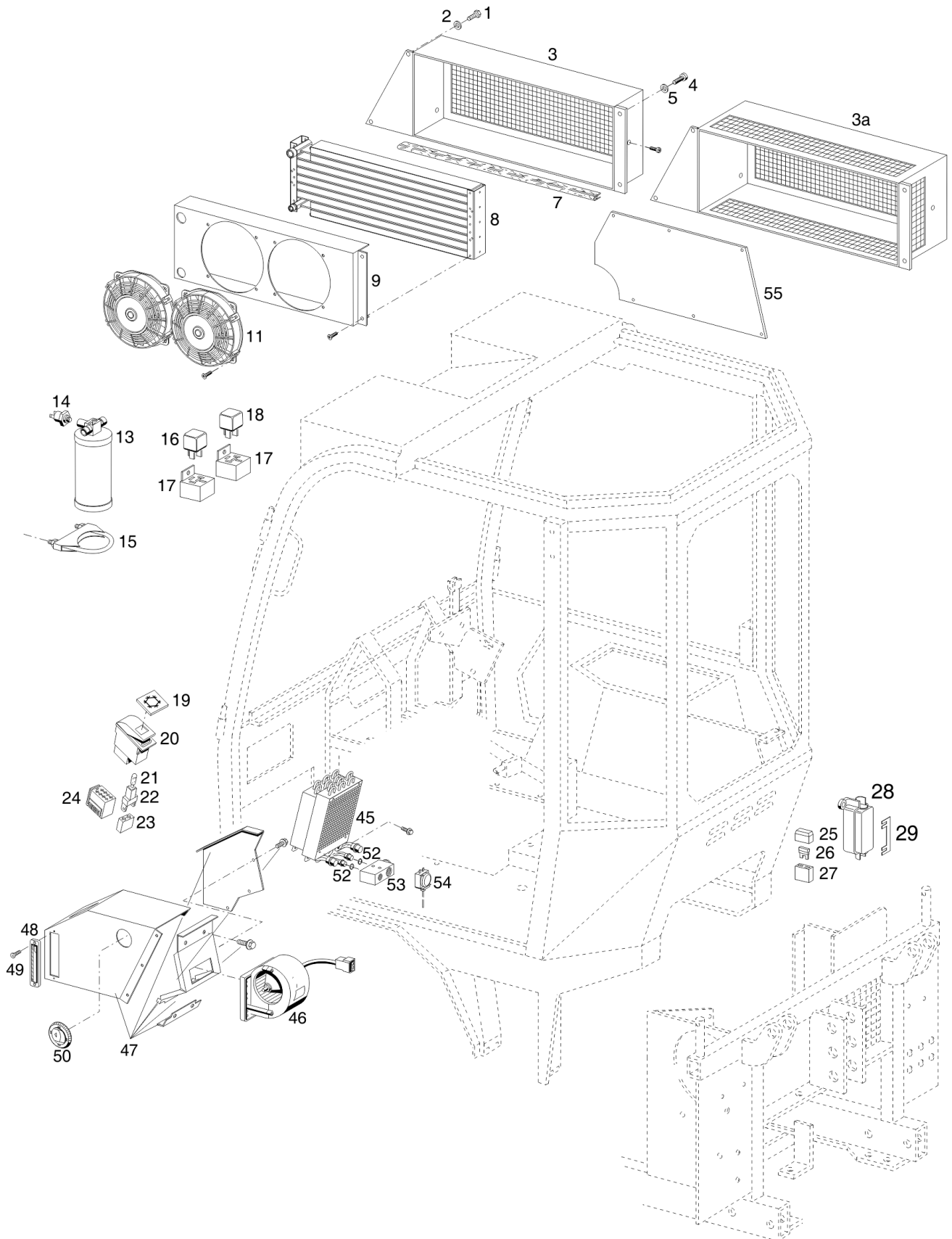


Bildtafel - table - No. 164a

Multi-digital-164.ai

01.02.10

Pos.	Artikelnr.	Bezeichnung	Anzahl
0	144011	KLIMAANLAGE ZSB. KPL. C245	1
1	797671	SCHLAUCHSATZ 8er	1
2	797665	O-RING 8er	2
3	799593	SCHLAUCHSATZ 6er	1
4	797664	O-RING 6er	4
5	801492	SCHLAUCHSATZ 6er C200	1
6	797495	SCHLAUCHSATZ 10er	1
7	797666	O-RING 10er	2
14	797239	KEILRIEMEN	1
14a	031416	KEILRIEMEN	1
21	143837	KLIMAKOMPRESSOR ZSB. M480	1
23	798141	SCHUTZWENDEL	1
23a	798141	SCHUTZWENDEL	1
24	025596	ROHRSCHELLE MIT GUMMIPROFIL	2
25	023652	LINSENSCHRAUBE	1
26	010464	SCHEIBE	1
27	011683	+6KT-MUTTER	1
28	011669	SENKSCHRAUBE	1
29	011935	+6KT-MUTTER	1
30	027886	RIEMEN	4
31	143004	2 RILL.-SCHWUNGMASSE C245/345	1
32	010063	FEDERSCHEIBE	6
33	011173	6KT.SCHRAUBE	6
34	143005	3 RILLIGE-SCHWUNGMASSE C245	6
35	012592	SENKSCHRAUBE M.INNEN 6KT	6
39	150439	GEGENHALTER	1
40	011520	6KT.SCHRAUBE	2
41	010044	SCHEIBE	2
42	010063	FEDERSCHEIBE	2
43	011579	6KT-MUTTER	2
44	025242	ES-BOLZEN	1
45	025227	GABELKOPF	1
46	011751	6KT-MUTTER (FL.)	3
47	011525	6KT.SCHRAUBE	2
48	010064	FEDERSCHEIBE	2
49	010046	SCHEIBE	2
50	150530	VERBINDUNG	1
51	011902	6KT.SCHRAUBE	1
52	150523	RIEMENSCHUTZ ZSB. NL.	1
53	011585	6KT-MUTTER	4
54	010064	FEDERSCHEIBE	3
55	010046	SCHEIBE	3
56	031333	SECHSKANT DISTANZ	1
57	150441	KOMPRESSORHALTER ZSB. NL.	1
58	010046	SCHEIBE	5
59	010064	FEDERSCHEIBE	5
60	023767	6KT.SCHRAUBE	5
61	011111	+6KT.SCHRAUBE	1
62	010064	FEDERSCHEIBE	1
63	011585	6KT-MUTTER	1



Bildtafel - table - No. 165

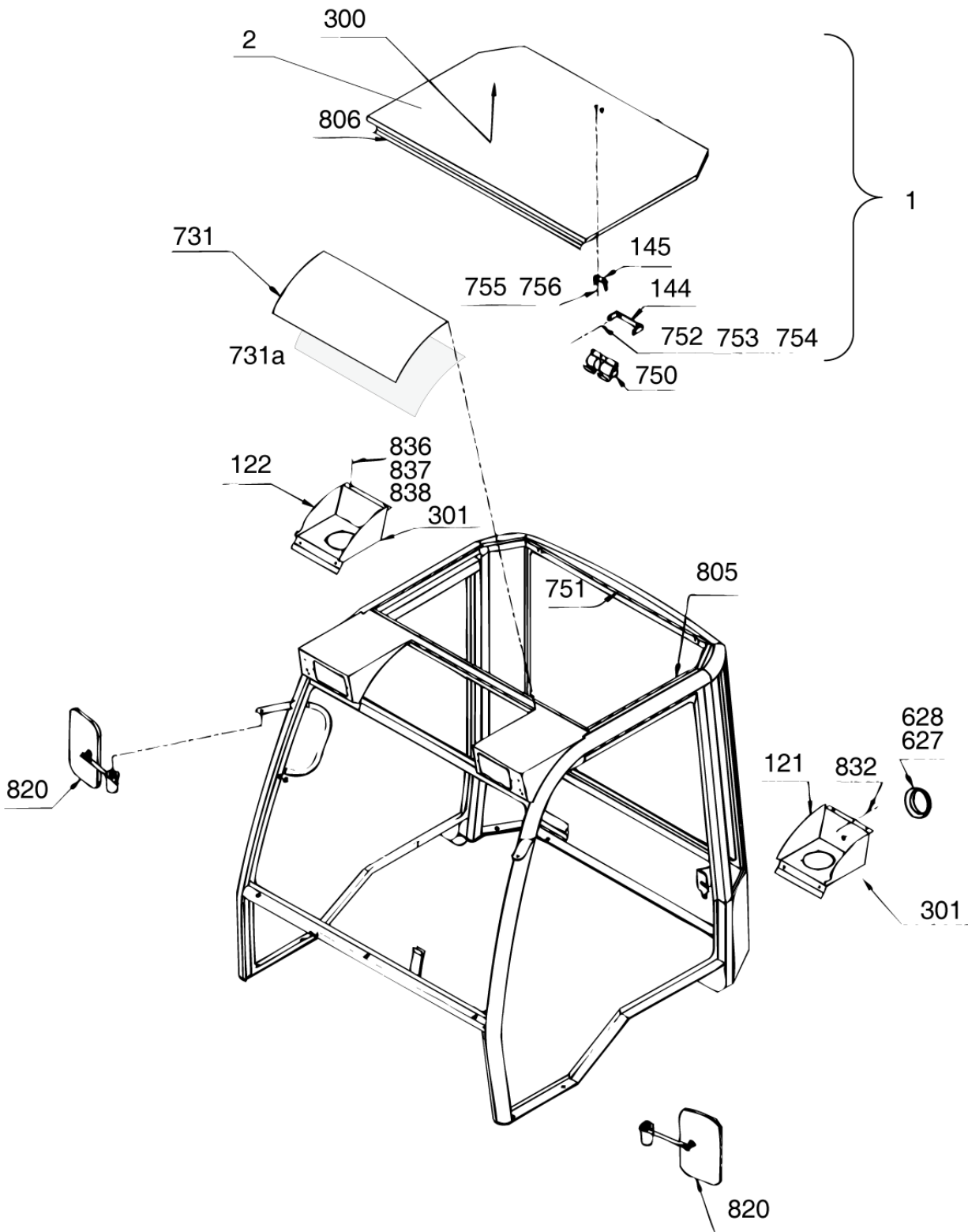
Multi-digital-165.ai

11.10.12

Pos.	Artikelnr.	Bezeichnung	Anzahl
1	011509	6KT.SCHRAUBE	2
2	010044	SCHEIBE	2
3	798111	KONDENSATORABDECKBLECH	1
3a	799916	KONDENSATORABDECKBLECH	1
4	795912	LINSENSCHRAUBE	2
5	010464	SCHEIBE	2
7	790377	KANTENSCHUTZPROFIL 1 METER	2
8	798113	KONDENSATOR	1
9	798112	LÜFTERBLECH	1
11	797675	GEBLÄSE C200	2
13	797927	TROCKNER MIT DRUCKSCHALTER	1
14	797645	DRUCKSCHALTER	1
15	799595	TROCKNERSCHELLE	1
16	797878	RELAIS	1
17	031119	RELAISOCKEL 5-POLIG	2
18	031118	RELAIS DOPPELSCHLIEßER 12V	1
19	030770	EINSATZSYMBOL	1
20	030849	SCHALTER	1
21	012020	KFZ.-GLÜHLAMPE DIN 72601	1
22	797238	FASSUNG m.GL.-BIRNE f.SCHALTER	1
23	030570	STECKHÜSENGEHÄUSE 2-POLIG C	1
24	797003	STECKHÜSENGEHÄUSE	1
25	799596	DECKEL	1
26	026667	FLACHSTECKSICHERUNG	1
27	797743	SICHERUNGSH. f. KLIMAANLAGE	1
28	797734	SICHERUNGSHALTER f.KLIMAANLAGE	1
29	797921	STREIFENSICHERUNG	1
45	798114	WÄRMETAUSCHER	1
46	796913	GEBLÄSE C200	1
47	798646	HEIZUNGSGEHÄUSE ZSB. C200	1
48	131664	SPINDELDÜSE	1
49	795904	LINSENBLECHSCHRAUBE	2
50	797131	RUNDDÜSE C200	1
52	797665	O-RING 8er	2
53	797492	BLOCKVENTIL	1
54	797656	THERMOSTAT KPL.	1
55	801184	DECKEL C200	1

Pos.	Artikelnr.	Bezeichnung	Anzahl
1260	800818	VCI-KABINE - TÜREN - BAUREIHE 300	1
1270	800819	VCI-KABINE -DACH; SPIEGEL - BAUREIHE 300	1
1280	800820	HECKSCHEIBE; SEITENSCHIEBE; RUNDUMKENNLEUCHTE C300 - VCI	1
1290	800821	FRONTSCHIEBE; SCHEIBENWISCHER; ARBEITSSCHIEBWERFER C300 VCI	1
1300	800822	VCI-KABINE- HEIZUNG - BAUREIHE 300	1
1310	800823	VCI-KABINE - HEIZUNGSSCHLÄUCHE - BAUREIHE 300	1
1320	800824	VCI-KABINE - BODENWANNE; FRONTBLECH; SCHEINWERFER C300	1
1330	800825	VCI-KABINE - SCHMUTZABSTREIFER - BAUREIHE 300	1

Pos.	Artikelnr.	Bezeichnung	Anzahl
0	791769	TUERE LINKS C300	1
0a	791770	TUERE RECHTS C300	1
30	797002	+SCHLOßSTANGE C2/300	1
132.1	799507	ABDECKUNG RECHTS	1
132.2	799508	ABDECKUNG LINKS	1
304.1	799509	DÄMMSTOFF RECHTS	1
304.2	799510	DÄMMSTOFF LINKS	1
305.1	799511	DÄMMSTOFF RECHTS	1
305.2	799512	DÄMMSTOFF LINKS	1
650	788936	SCHLOSS LINKS	1
651	788937	SCHLOSS RECHTS	1
654	010044	SCHEIBE	4
655	799365	KREUZSCHLITZSCHRAUBE	4
656	011935	+6KT-MUTTER	4
659	788933	TUERSCHLOSS	1
660	788935	AUSSENSCHLOSS	1
660.1	788938	SCHLÜSSEL C200/300	2
661	788934	MANSCHETTE	2
664	011749	SCHEIBE	8
665	011139	FEDERING	8
666	799513	C.K.SCHRAUBE MIT KREUZ	8
667	799513	C.K.SCHRAUBE MIT KREUZ	8
669	011571	6KT-MUTTER	4
670	798848	SICHERUNGSMUTTER	2
674	788941	HANDGRIFF	2
675	799369	SCHRAUBE	4
676	786504	TUERSCHEIBE LINKS C300	1
677	786505	TUERSCHEIBE RECHTS C300	1
677.1	028262	DICHTMASSE SCHWARZ SIKAFLEX-221	1
680	789160	GASFEDER 385X150	2
681	789158	SIEHE JE 1X 012006 + 023684	4
682	010044	SCHEIBE	6
683	011935	+6KT-MUTTER	4
690	799370	NYLON-HÜLSE	2
691	789157	TÜRAUSSTELLER	2
692	011518	6KT.SCHRAUBE	2
693	010044	SCHEIBE	4
695	797770	SCHLIEßBOLZEN C2/300	2
697	799371	BÜGEL	2
698	796434	SCHLOßPLATTE	2
802	789135	KOMB. ABDICHTPROFIL	2



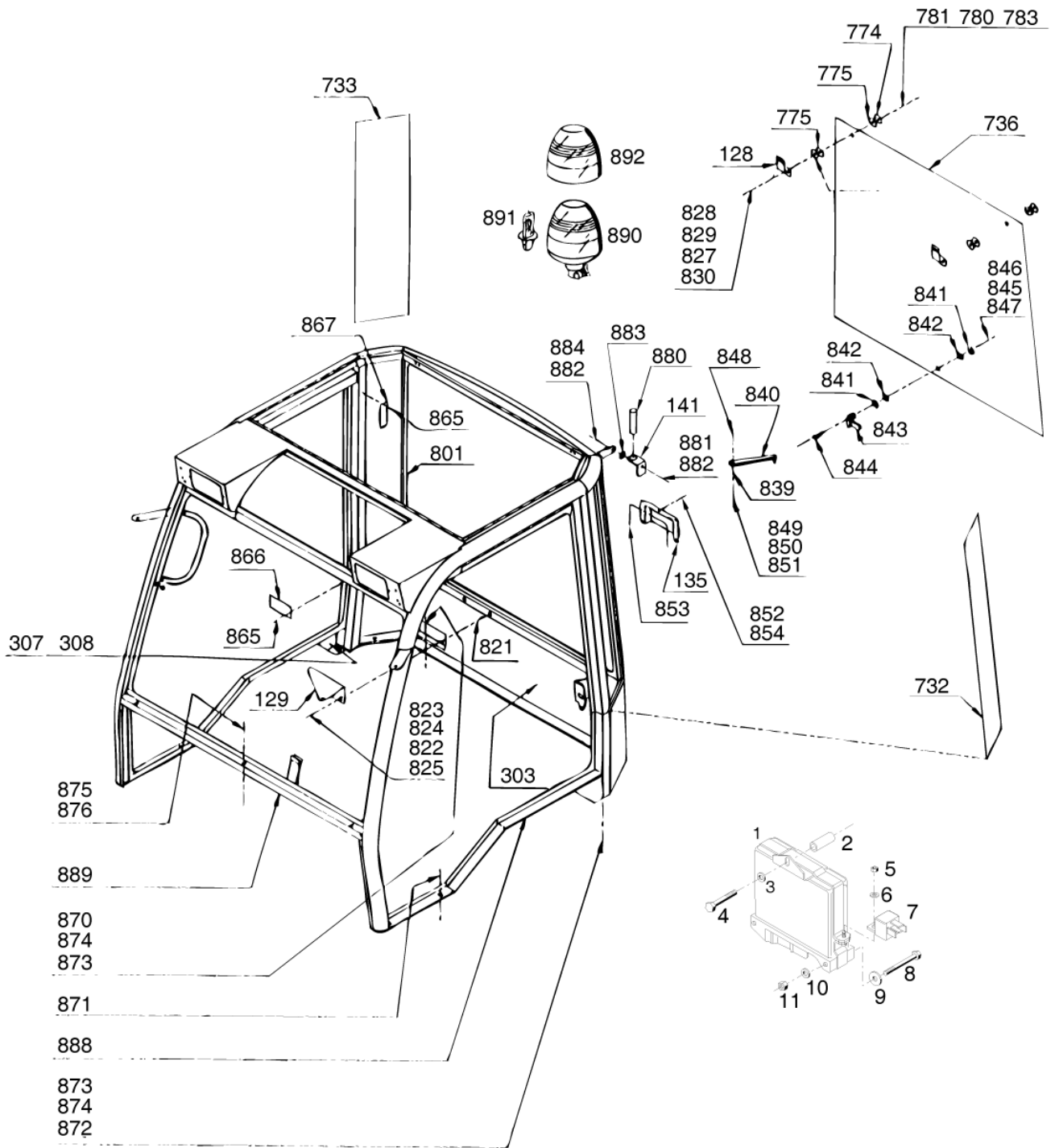
Bildtafel - table - No. 172

Multi-digital-172.ai

26.03.01

Pos.	Artikelnr.	Bezeichnung	Anzahl
1	796935	DACHLUKE KPL. C300	1
2	799522	DACHLUCKE C300	1
121	799523	DACHKASTEN LINKS C300	1
122	799524	DACHKASTEN RECHTS C300	1
144	796431	+DACHLUKENHALTER OBEN	1
145	790127	BÜGEL	1
300	799525	DÄMMSTOFF	1
301	799526	DÄMMSTOFF	1
627	788927	INNENLEUCHTE	1
628	799375	KFZ-GLÜHLAMPE	1
731	786503	DACHSCHEIBE C300	1
731a	796488	SONNENSCHUTZFOLIE	1
750	788939	HANDGRIFF	1
751	799376	EINZIEHMUTTER	2
752	011159	+6KT.SCHRAUBE	2
753	011749	SCHEIBE	4
754	011139	FEDERRING	2
755	011935	+6KT-MUTTER	2
756	011749	SCHEIBE	2
805	789133	KLEMMBAND 1 METER	1
806	789134	KANTENPROFIL 1 METER	1
820	789196	AUSSENSPIEGEL	2
832	799377	SCHRAUBE	2
836	010464	SCHEIBE	8
837	799378	GEWINDESCHRAUBE SELBSTS.	8
838	790784	SCHUTZKAPPE s.131941	8

Pos.	Artikelnr.	Bezeichnung	Anzahl
1	137984	ELEKTRONIK-BOX KOMPL.	1
2	138352	ROHR (GERADE)	1
3	010044	SCHEIBE	1
4	011172	6KT.SCHRAUBE	1
5	011576	6KT-MUTTER	1
6	010061	FEDERSCHLEIBE	1
7	027135	+WECHSEL - RELAIS o.LÖSCHD.	1
8	022975	6KT.SCHRAUBE	2
9	010464	SCHEIBE	2
10	011742	FEDERSCHLEIBE	2
11	011683	+6KT-MUTTER	2
128	796386	SCHARNIER	2
129	799527	HALTER	1
135	799528	DECKEL	1
141	799563	WINKEL	1
303	799529	VERKLEIDUNG	1
307	799530	VERKLEIDUNG	1
308	799531	VERKLEIDUNG	1
732	796417	SEITENSCHLEIBE LINKS	1
733	796418	SEITENSCHLEIBE RECHTS	1
736	786510	HECKSCHLEIBE C300	1
774	789294	UNTERLEGSCHLEIBE HART	6
775	789295	UNTERLEGSCHLEIBE WEICH	10
780	011520	6KT.SCHRAUBE	4
781	010044	SCHEIBE	8
783	023241	SCHUTZKAPPE SW13	8
801	789135	KOMB. ABDICHTPROFIL	1
821	799471	BLINDNIETMUTTER	2
822	011159	+6KT.SCHRAUBE	2
823	010044	SCHEIBE	2
824	011140	FEDERRING	2
825	023241	SCHUTZKAPPE SW13	2
827	799427	GEWINDESCHRAUBE SELBSTS.	4
828	010887	Scheibe	4
829	011139	FEDERRING	4
830	799428	SCHUTZKAPPE	4
839	799532	KABELHÜLLE	1
840	799533	TÜRAUSSTELLER	1
841	789294	UNTERLEGSCHLEIBE HART	2
842	789295	UNTERLEGSCHLEIBE WEICH	2
843	788943	FENSTERVERSCHLUSS	1
844	796746	AUGENSCHRAUBE	1
845	011935	+6KT-MUTTER	1
846	010044	SCHEIBE	1
847	023241	SCHUTZKAPPE SW13	1
848	011514	6KT.SCHRAUBE	1
849	010044	SCHEIBE	2
850	011586	6KT-MUTTER	1
851	023241	SCHUTZKAPPE SW13	2
852	799440	SCHRAUBE C.K.	5
853	789326	+GUMMI - KLEBEBAND 1 METER	1

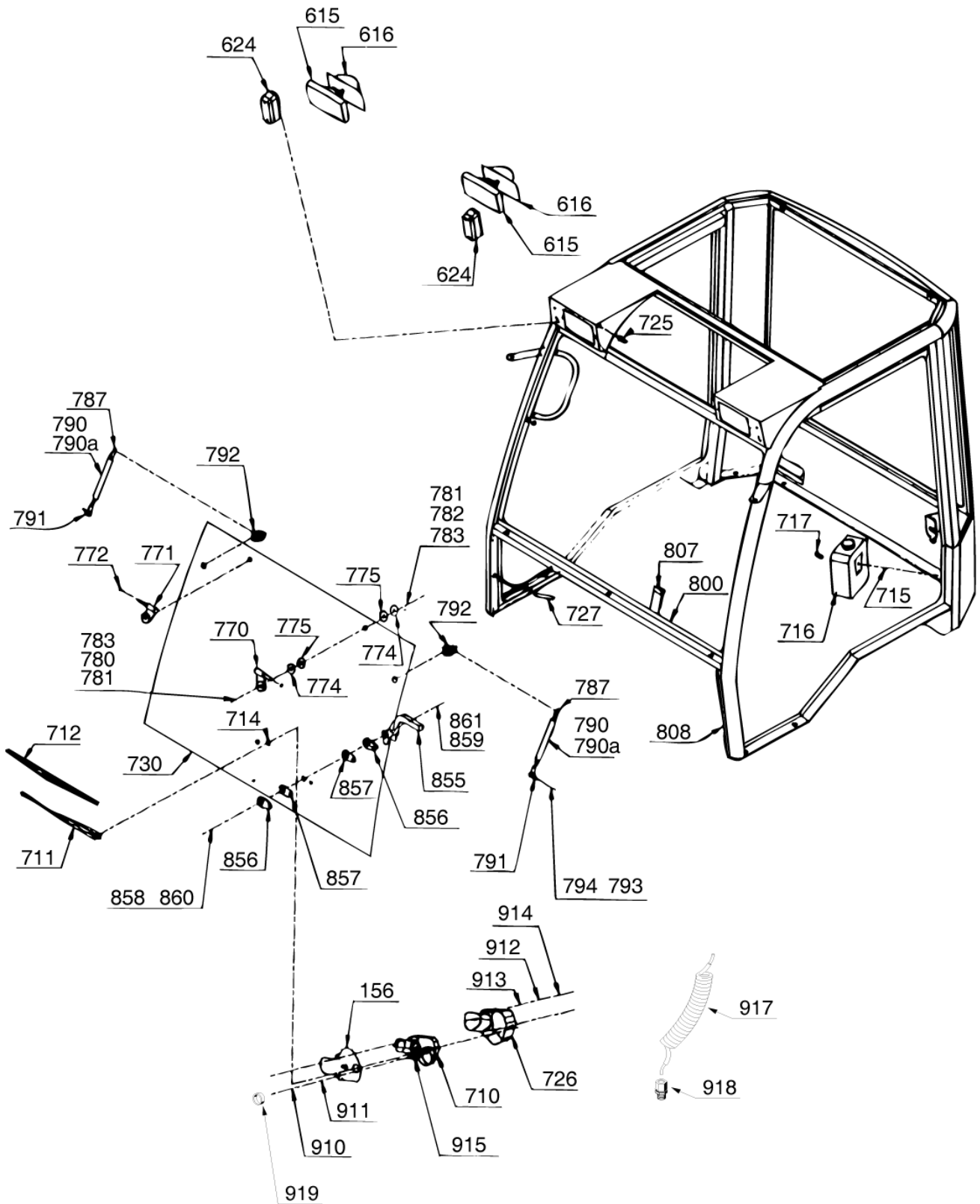


Bildtafel - table No. 174

Multi-digital-174.ai

17.05.11

Pos.	Artikelnr.	Bezeichnung	Anzahl
854	027177	SCHEIBE	5
865	799430	NIET	4
866	799534	TYPENSCHILD	1
867	799535	TYPENSCHILD	1
870	011530	6KT.SCHRAUBE	4
871	799433	SENKSCHRAUBE	4
872	011525	6KT.SCHRAUBE	2
873	010046	SCHEIBE	6
874	010056	FEDERRING	6
875	799434	SENKSCHRAUBE	3
876	799435	SCHEIBE	3
880	796342	AUFSTECKROHR	1
881	011514	6KT.SCHRAUBE	1
882	010044	SCHEIBE	2
883	799379	RING	1
884	011935	+6KT-MUTTER	1
888	789327	KANTENSCHUTZPROFIL 1 METER	1
889	789327	KANTENSCHUTZPROFIL 1 METER	1
890	027888	Rundumkennleuchte	1
891	025426	KFZ.-GLUEHLAMPE DIN 72601 12V	1
892	027952	LICHTHAUBE GELB MIT OPTIK	1

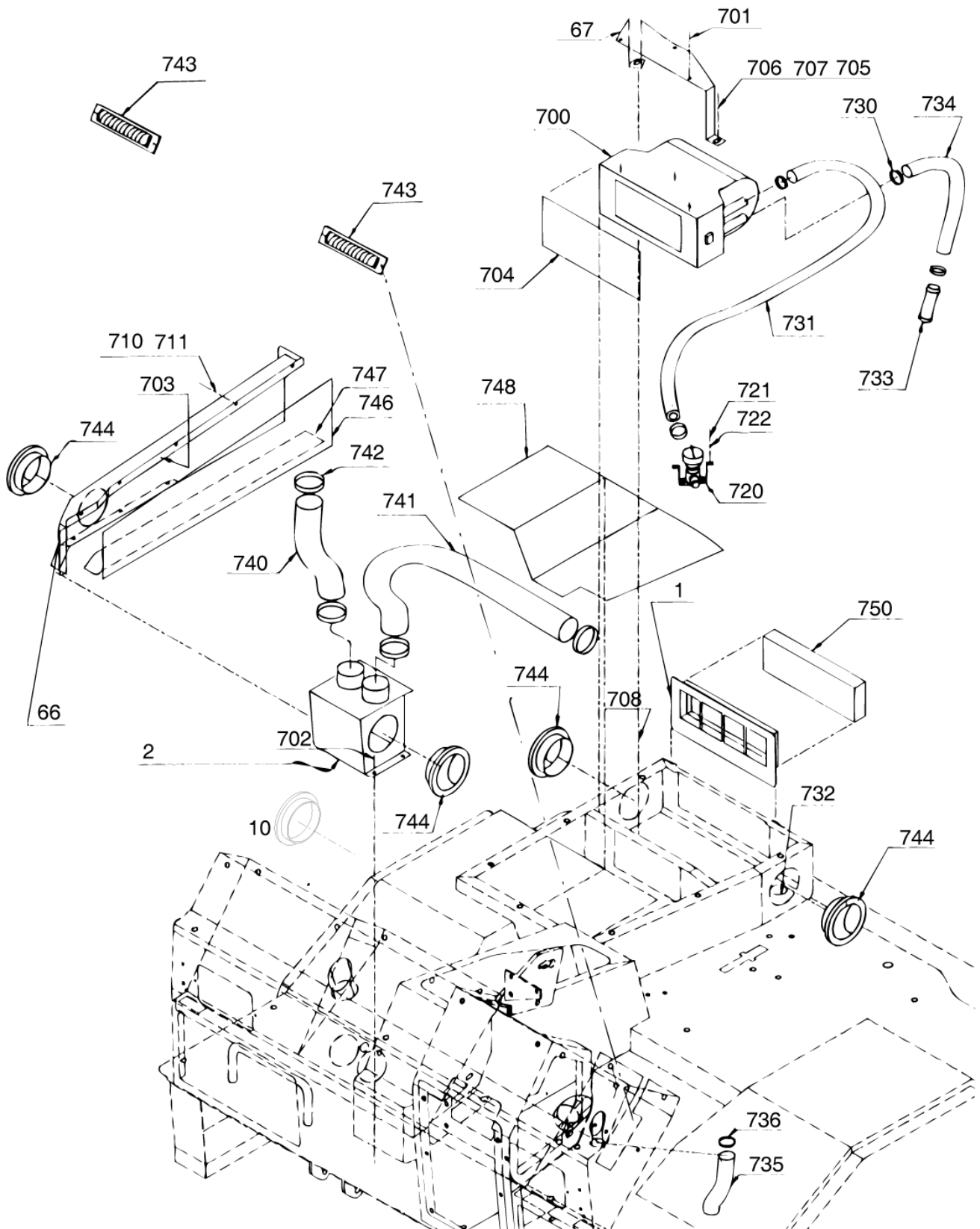


Bildtafel - table - No. 176

Multi-digital-176.ai

29.03.01

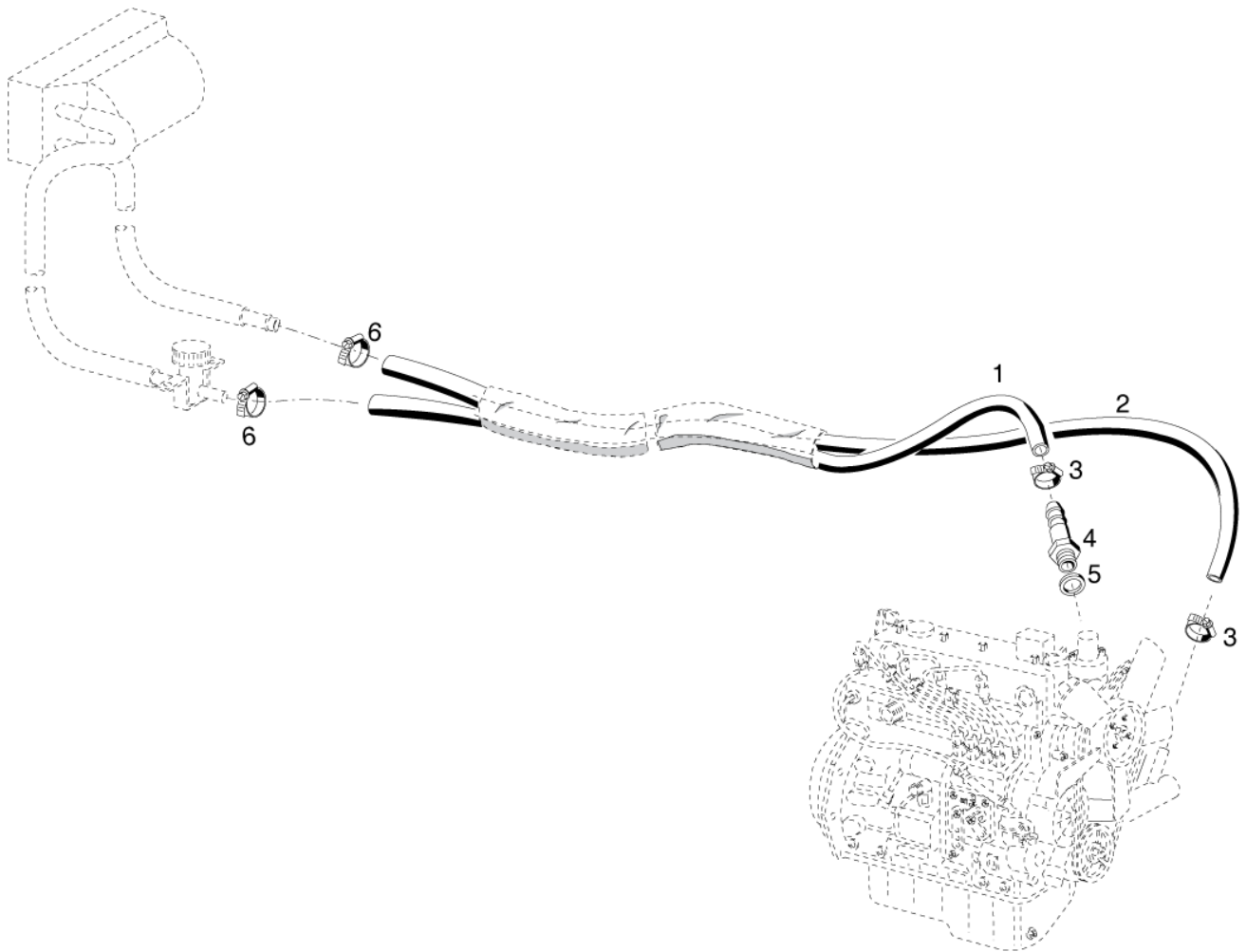
Pos.	Artikelnr.	Bezeichnung	Anzahl
156	796391	ABDECKPLATTE	1
615	788929	+SCHEINWERFER	2
616	799467	SCHUTZKAPPE	2
624	788928	BLINKLEUCHE	2
710	796239	WISCHERMOTOR	1
711	796333	+WISCHERARM	1
712	796334	WISCHERBLATT	1
715	799369	SCHRAUBE	2
716	788962	BEHAELTER F. WASCHANLAGE	1
717	796444	RÜCKSCHLAGVENTIL	1
719	796604	+GUMMITÜLLE	1
725	796336	+DÜSE	1
726	796425	ABDECKUNG WISCHERMOTOR	1
727	799438	SCHLAUCH PVC	1
730	796240	HOLDER C300 FRONTGLAS	1
770	789161	SCHARNIER LINKS	1
771	789162	SCHARNIER RECHTS	1
772	799439	RING	2
774	799536	PVC-UNTERLEGSCHIEBE HART	6
775	799537	PVC-UNTERLEGSCHIEBE WEICH	10
780	011520	6KT.SCHRAUBE	4
781	010044	SCHEIBE	8
782	011935	+6KT-MUTTER	4
783	023241	SCHUTZKAPPE SW13	8
787	796241	GASFEDERHALTUNG	2
790	796242	GASFEDER	2
790a	023574	SICHERUNGSBÜGEL F/L780	2
791	012006	KUGELPFANNE M8	2
792	796238	GASFEDERHALTUNG	2
793	011140	FEDERING	2
794	010044	SCHEIBE	2
800	789135	KOMB. ABDICHTPROFIL	1
807	789134	KANTENPROFIL 1 METER	2
808	789136	KANTENPROFIL 1 METER	2
855	788940	+HANDGRIFF	1
856	796322	SCHEIBEN-SATZ	1
857	796393	UNTERLEGSCHIEBE	2
858	796350	INNEN-6KT-SCHRAUBE	1
859	011685	+6KT-MUTTER	1
860	796394	KAPPE	1
861	010044	SCHEIBE	1
910	799443	SCHRAUBE	2
911	796335	+SCHEIBE	2
912	011503	6KT.SCHRAUBE	2
913	010887	Scheibe	2
914	799428	SCHUTZKAPPE	2
915	011579	6KT-MUTTER	1
917	796602	SPIRAL-ELEKTROKABEL	1
918	796603	SPIRALKABELHALTER VCI	1
919	796604	+GUMMITÜLLE	1



Bildtafel - table - No. 178

Multi-digital-178.ai 29.03.01

Pos.	Artikelnr.	Bezeichnung	Anzahl
1	799538	DECKEL	1
2	799539	HEIZUNGSSCHACHT	1
10	023251	VERSCHLUSSDECKEL	1
66	137366	HEIZUNGSKANAL C300 5	1
67	799540	HALTER	1
700	788899	HEIZUNG	1
701	799369	SCHRAUBE	3
702	799541	KABELBINDER	3
703	789326	+GUMMI - KLEBEBAND 1 METER	1
704	789326	+GUMMI - KLEBEBAND 1 METER	1
705	027580	6KT.SCHRAUBE	2
706	010887	Scheibe	2
707	011139	FEDERRING	2
708	799376	EINZIEHMUTTER	3
710	799378	GEWINDESCHRAUBE SELBSTS.	13
711	023292	SCHEIBE	13
720	788903	HEIZUNGSVENTIL	1
721	799542	SCHRAUBE MIT KREUZ	2
722	029020	+FÄCHERSCHEIBE	2
730	788904	SIEHE 023132	4
731	796788	SCHLAUCH METERWARE	1
732	799543	KABELTÜLLE	2
733	797247	VERLÄNGERUNGSROHR C300	1
734	796787	SCHLAUCH GEBOGEN	1
735	799449	SCHLAUCH	1
736	799450	SCHLAUCHKLEMME	1
740	791002	WARMLUFTSCHLAUCH	1
741	791002	WARMLUFTSCHLAUCH	1
742	799451	SCHLAUCHKLEMME	4
743	788901	LUFTDÜSE	2
744	788902	LUFTDUESE - C240	4
746	799544	TEMPEX ISOLIERUNG	1
747	799544	TEMPEX ISOLIERUNG	1
748	799544	TEMPEX ISOLIERUNG	1
750	796426	FILTERMATTE HEIZUNG-KABINE	1

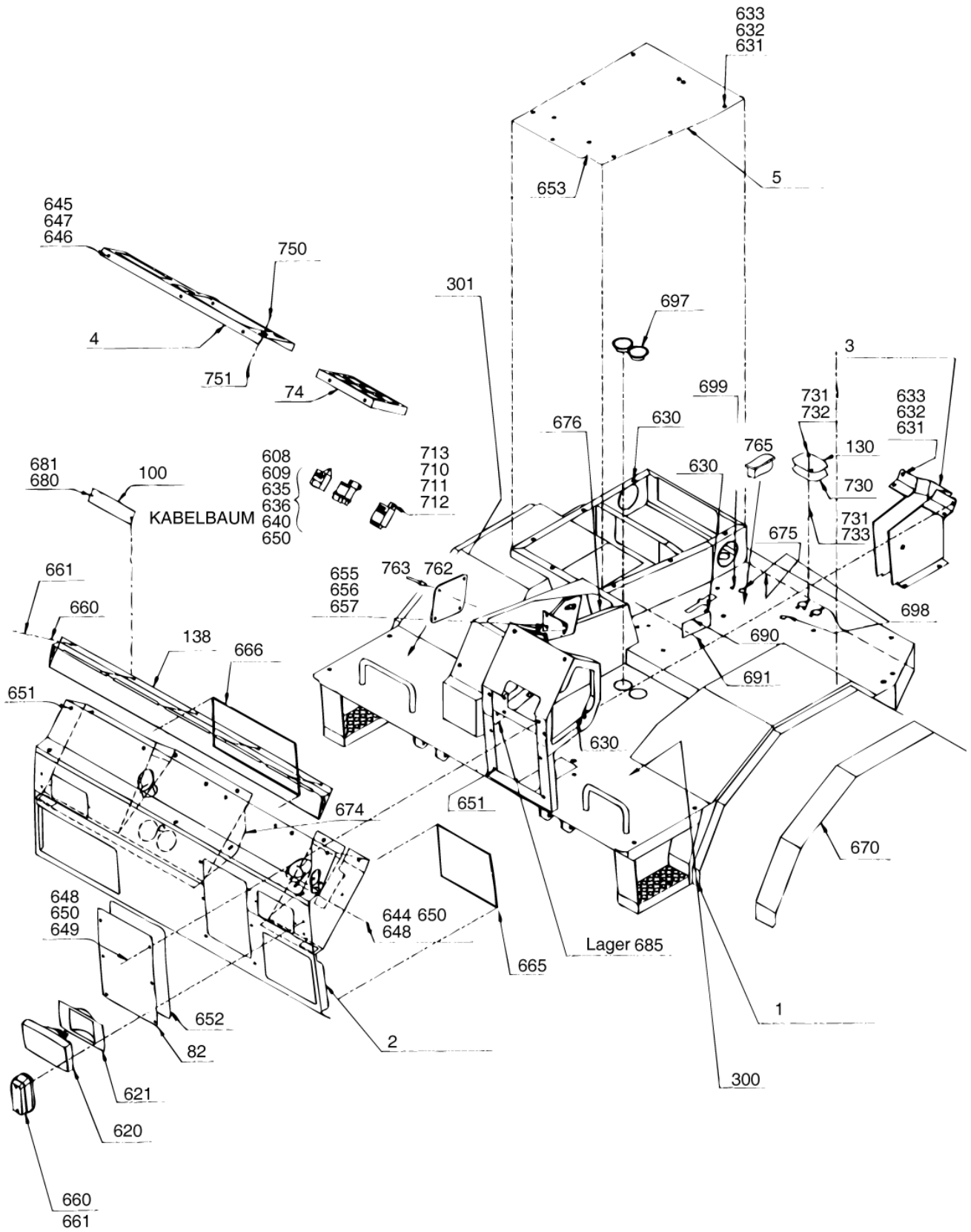


Bildtafel - table - No. 180

Multi-digital-180.ai

29.03.01

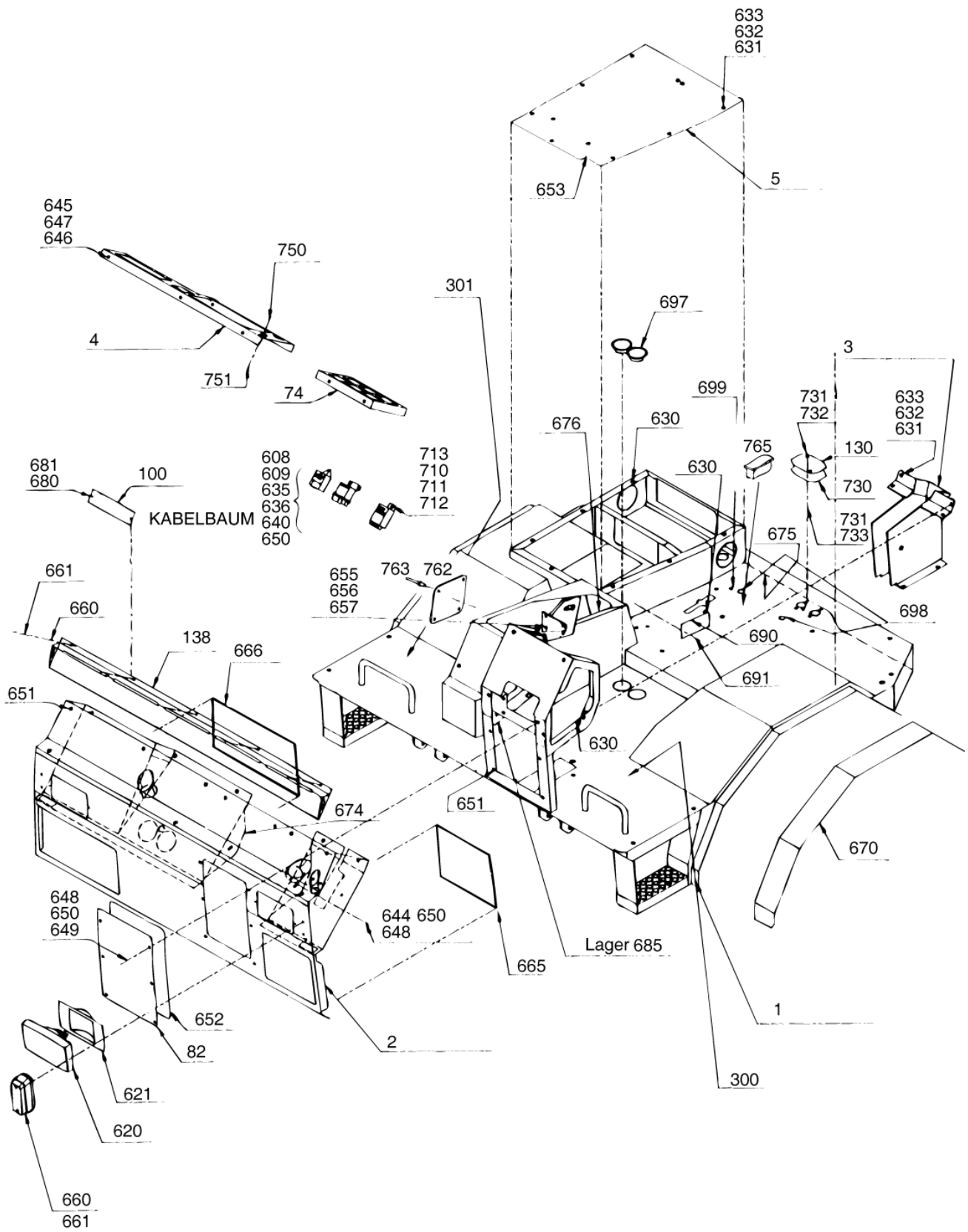
Pos.	Artikelnr.	Bezeichnung	Anzahl
1	028822	HEISSWASSERSCHLAUCH	1
2	028822	HEISSWASSERSCHLAUCH	1
3	030720	SCHLAUCHKL. ZSB. DIN 3017 LR	2
4	027314	SCHLAUCHTÜLLE	1
5	014771	DICHTRING	1
6	030720	SCHLAUCHKL. ZSB. DIN 3017 LR	2



Bildtafel - table - 182

Multi-digital-182.ai 29.03.01

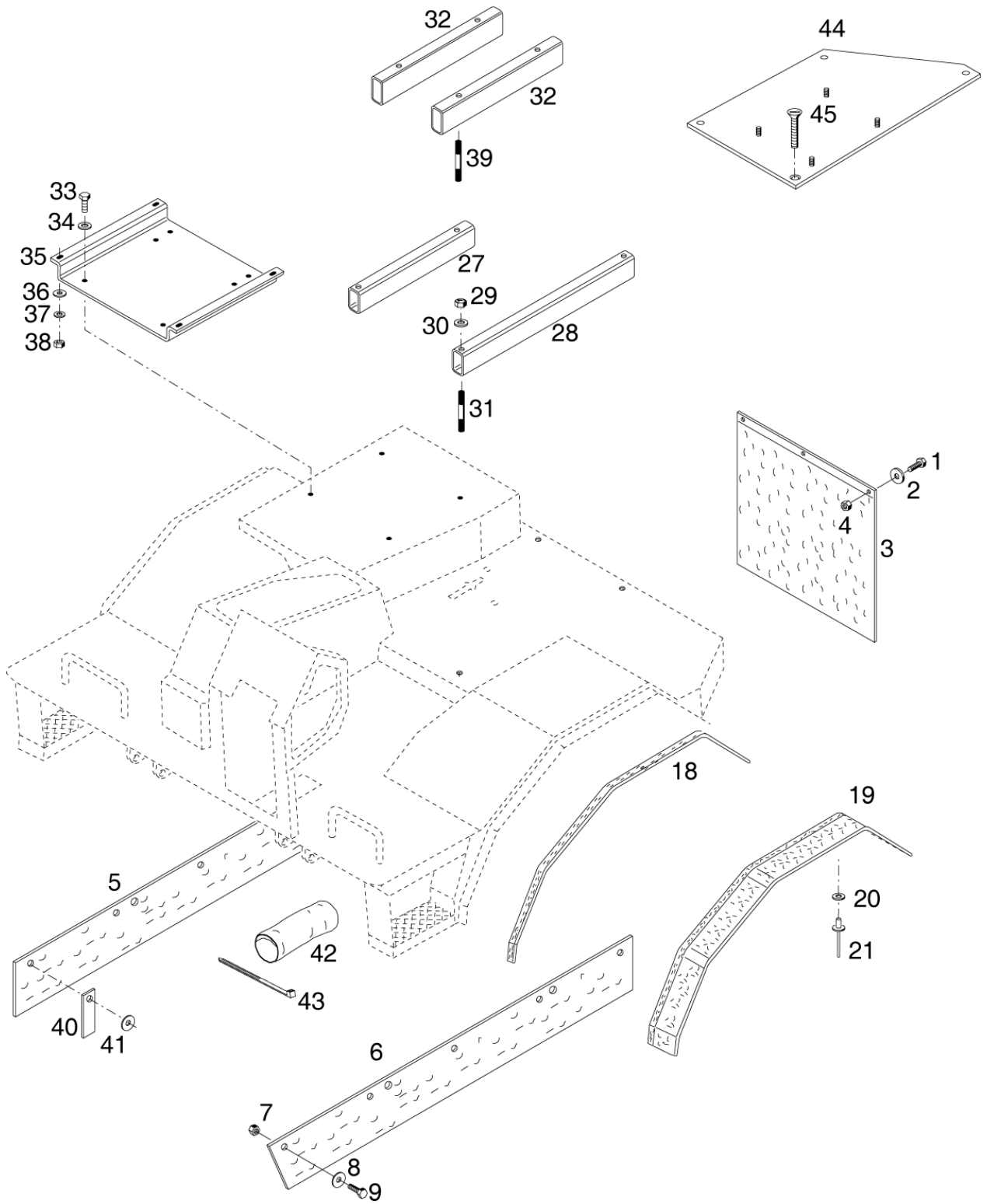
Pos.	Artikelnr.	Bezeichnung	Anzahl
1	799545	BODENWANNE	1
2	799546	FRONTBLECH	1
3	799547	LENKSÄULE	1
4	799548	ABDECKUNG RECHTS	1
5	799549	SITZPLATTE	1
74	799550	ABDECKUNG LINKS	1
82	799551	ABDECKPLATTE	1
100	799552	ABDECKPLATTE	1
101	137345	NACHRÜST-UMF. HEIZUNGS-VERBE	1
130	799553	ABDECKPLATTE	1
138	137182	LUFTVERTEILER C300	1
139	029190	ARAFIX-BAND	1
300	799554	BODENMATTE	1
301	799555	BODENMATTE	1
302	799556	VERKLEIDUNG	1
608	799465	RELAIS	1
609	799466	ZEITRELAIS	1
620	796876	SCHEINWERFER m.POSLEU. C2/300	2
620.1	012032	KFZ.-GLÜHLAMPE	2
621	799467	SCHUTZKAPPE	2
630	799471	BLINDNIETMUTTER	12
631	799472	U-SCHEIBE	15
632	011514	6KT.SCHRAUBE	15
633	011140	FEDERRING	15
635	799473	KUPPLUNGSSET	1
636	799474	STECKERSET	1
640	799557	KABELSTECKER AMP	4
644	010464	SCHEIBE	7
645	796872	BODENMATTE RECHTS C300	10
646	799476	SCHEIBE	10
647	799477	C.K.SCHRAUBE MIT KREUZ	14
648	799478	C.K.SCHRAUBE MIT KREUZ	22
649	799444	SCHEIBE	14
650	011139	FEDERRING	14
651	799490	NIET	24
652	789326	+GUMMI - KLEBEBAND 1 METER	1
653	789326	+GUMMI - KLEBEBAND 1 METER	1
655	011514	6KT.SCHRAUBE	1
656	011935	+6KT-MUTTER	1
657	010044	SCHEIBE	2
660	797012	BLINKLEUCHTE C2/300	2
661	029230	KFZ.-GLÜHLAMPE	2
665	786508	GLASSCHEIBE	1
666	786509	SCHEIBE RECHTS	1
670	796430	RADLAUFVERBREITERUNG 1 mtr.	2
674	799558	KANTENPROFIL KLEIN	2
675	799559	KANTENPROFIL OHNE BART	1
676	789135	KOMB. ABDICHTPROFIL	1
680	799488	LINSENBLECHSCHRAUBE	4
681	799489	ABDECKKAPPE	4
685	797237	HÜLSE C2/300	2



Bildtafel - table - 182

Multi-digital-182.ai 29.03.01

Pos.	Artikelnr.	Bezeichnung	Anzahl
690	799560	TYPENSCHILD KABINE	1
691	799430	NIET	2
697	799561	STOPFEN	2
698	799494	TÜLLE	2
699	799562	STOPFEN	1
710	011503	6KT.SCHRAUBE	4
711	011749	SCHEIBE	8
712	011683	+6KT-MUTTER	4
713	799428	SCHUTZKAPPE	4
730	799500	GUMMI	1
731	799478	C.K.SCHRAUBE MIT KREUZ	2
732	011749	SCHEIBE	4
733	011683	+6KT-MUTTER	2
750	796603	SPIRALKABELHALTER VCI	1
751	799502	SCHEIBE	1
760	028910	BLECHSCHRAUBE m.KAPPENK. ähnl.	5
761	028911	KUNSTSTOFFKAPPE	5
762	135822	FABRIKSCHILD	1
763	016638	BLINDNIET	4
765	021859	VIERKANT-STOPFEN	1



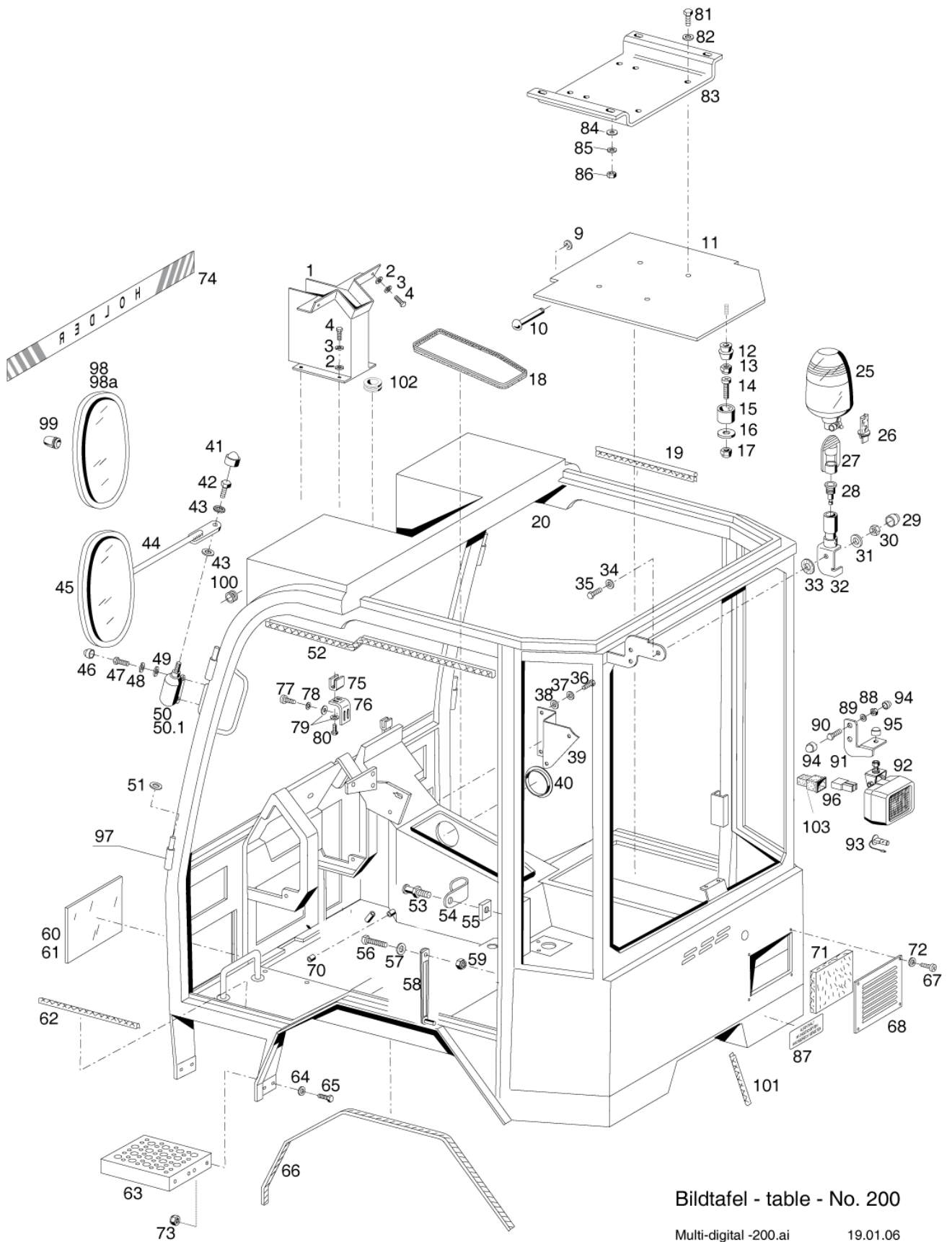
Bildtafel - table - No. 184

Multi-digital-184.ai

29.05.02

Pos.	Artikelnr.	Bezeichnung	Anzahl
1	011503	6KT.SCHRAUBE	6
2	011749	SCHEIBE	6
3	135434	LKWSCHMUTZFÄNGER	2
4	011683	+6KT-MUTTER	6
5	136286	SPRITZLAPPEN RECHTS	1
6	136287	SPRITZLAPPEN LINKS	1
7	011683	+6KT-MUTTER	12
8	010464	SCHEIBE	12
9	011503	6KT.SCHRAUBE	9
18	028866	KANTENSCHUTZ	2
19	139415	KOTFLÜGELVERBREITERUNG	2
20	023819	SCHEIBE	10
21	016638	BLINDNIET	10
27	136282	SITZUNTERLAGE RECHTS	1
28	136283	SITZUNTERLAGE LINKS	1
29	011935	+6KT-MUTTER	4
30	010063	FEDERSCHEIBE	4
31	011617	STIFTSCHRAUBE	4
32	137650	DISTANZ-SCHIENE	2
33	011509	6KT.SCHRAUBE	4
34	010063	FEDERSCHEIBE	4
35	137648	SITZTRÄGER C345	1
36	010044	SCHEIBE	4
37	010063	FEDERSCHEIBE	4
38	011579	6KT-MUTTER	4
39	029360	STIFTSCHRAUBE	4
40	019661	HALTEWINKEL C345	3
41	010464	SCHEIBE	3
42	139399	INDUSTRIESCHLAUCH	1
43	027250	KABELBAND	2
43.1	143278	ADAPTERPLATTE KPL.(SITZ C300)	1
44	138376	ADAPTERPLATTE (SITZ) C300	1
45	030113	SENKSCHRAUBE	1

Pos.	Artikelnr.	Bezeichnung	Anzahl
1340	800827	ROHBAURAHMEN; SPIEGEL; BODENBLECH; ARBEITSSCHEIWERFER C300 KFB	1
1350	800828	KFB-KABINE - FRONTSCHIEBE; WISCHER	1
1360	800829	KFB-KABINE LENKUNGSABDECKUNG; VERKLEIDUNGEN; RADIO-EINBAUSATZ	1
1370	800830	KFB-KABINE - DACHLUKE; HEIZUNG; WASCHANLAGE; HOCHDACH	1
1380	800831	KFB-KABINE - TÜRE LINKS UND RECHTS; HECKSCHEIBE	1
1390	800832	KFB-KABINE - HEIZUNGSSCHLÄUCHE - BAUREIHE 300	1
1400	800833	KFB-KABINE - SCHMUTZABSTREIFER - BAUREIHE 300	1
1410	800834	KLIMAAANLAGE - KOMPRESSOR, SCHLAUCHSATZ	1
1420	800835	KLIMAAANLAGE - KOMPRESSOR, SCHLAUCHSATZ	1

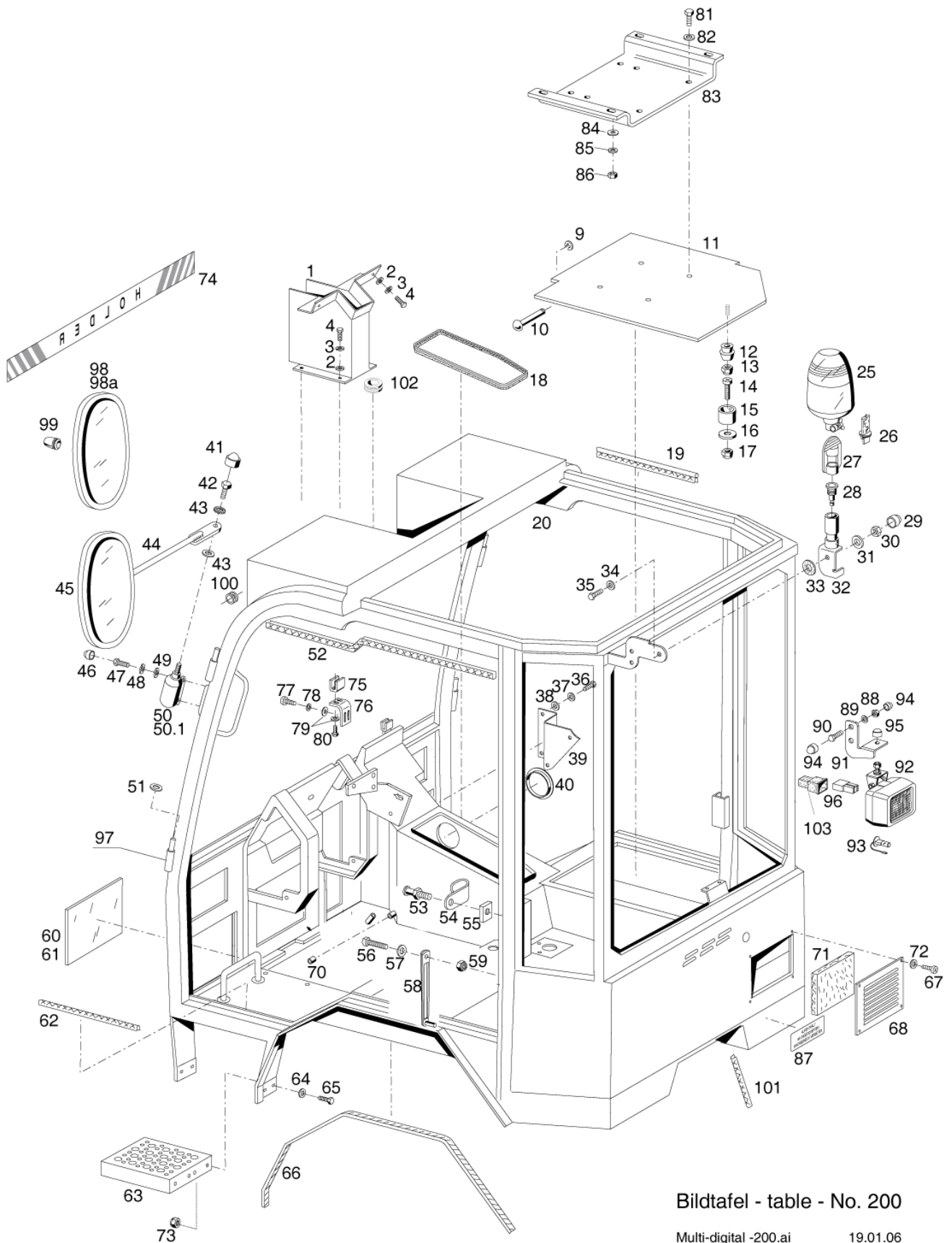


Bildtafel - table - No. 200

Multi-digital -200.ai

19.01.06

Pos.	Artikelnr.	Bezeichnung	Anzahl
1	799564	KABELKANAL	1
2	010044	SCHEIBE	8
3	011140	FEDERRING	8
4	011514	6KT.SCHRAUBE	8
9	795775	+SICHERUNGSSCHEIBE	2
10	789184	SCHARNIERSTIFT C60	2
11	797525	DECKEL	1
13	011683	+6KT-MUTTER	1
12	799605	HALTER	1
14	795912	LINSENSCHRAUBE	1
15	791104	PUFFER	1
16	010464	SCHEIBE	1
17	011683	+6KT-MUTTER	1
18	799568	KANTENSCHUTZPROFIL	1
19	799606	+METALLKLAMMERPROFIL	1
20	799607	FAHRERHAUS	1
21	027888	Rundumkennleuchte	1
25	027952	LICHTHAUBE GELB MIT OPTIK	1
26	025426	KFZ.-GLUEHLAMPE DIN 72601 12V	1
27	792056	GUMMISCHUTZKAPPE C250/370/S1090	1
28	791606	STECKDOSE FÜR RUNDUMLEUCHTE C250/370/M480/S990/1090	1
29	023241	SCHUTZKAPPE SW13	4
30	011935	+6KT-MUTTER	1
31	010044	SCHEIBE	2
32	796993	ZSB. RKL-HALTER C2/300	1
33	799008	SCHEIBE C245/345/F/L560	1
34	010044	SCHEIBE	1
35	011514	6KT.SCHRAUBE	1
36	795912	LINSENSCHRAUBE	4
37	011139	FEDERRING	4
38	010887	Scheibe	4
39	799608	DECKEL	1
40	023251	VERSCHLUSSDECKEL	1
41	023241	SCHUTZKAPPE SW13	2
42	011509	6KT.SCHRAUBE	2
43	010327	FÄCHERSCHEIBE	4
44	796839	SPIEGELHALTER C2/300	2
45	791247	+SPIEGEL	2
46	023241	SCHUTZKAPPE SW13	4
47	011509	6KT.SCHRAUBE	4
48	011140	FEDERRING	4
49	010044	SCHEIBE	4
50	796919	+RASTERHALTERUNG LI. C2/300	1
50.1	796920	+RASTERHALTERUNG RE. C2/300	1
51	789070	MS-RING	1
52	018816	KANTENSCHUTZ	2
53	796984	SCHLIEßBOLZEN	2
54	796983	ABWEISBÜGEL	2
55	797520	GEWINDEPLATTE C2/300/F/L780/M480/S990	2
56	011517	6KT.SCHRAUBE	2
57	010044	SCHEIBE	2

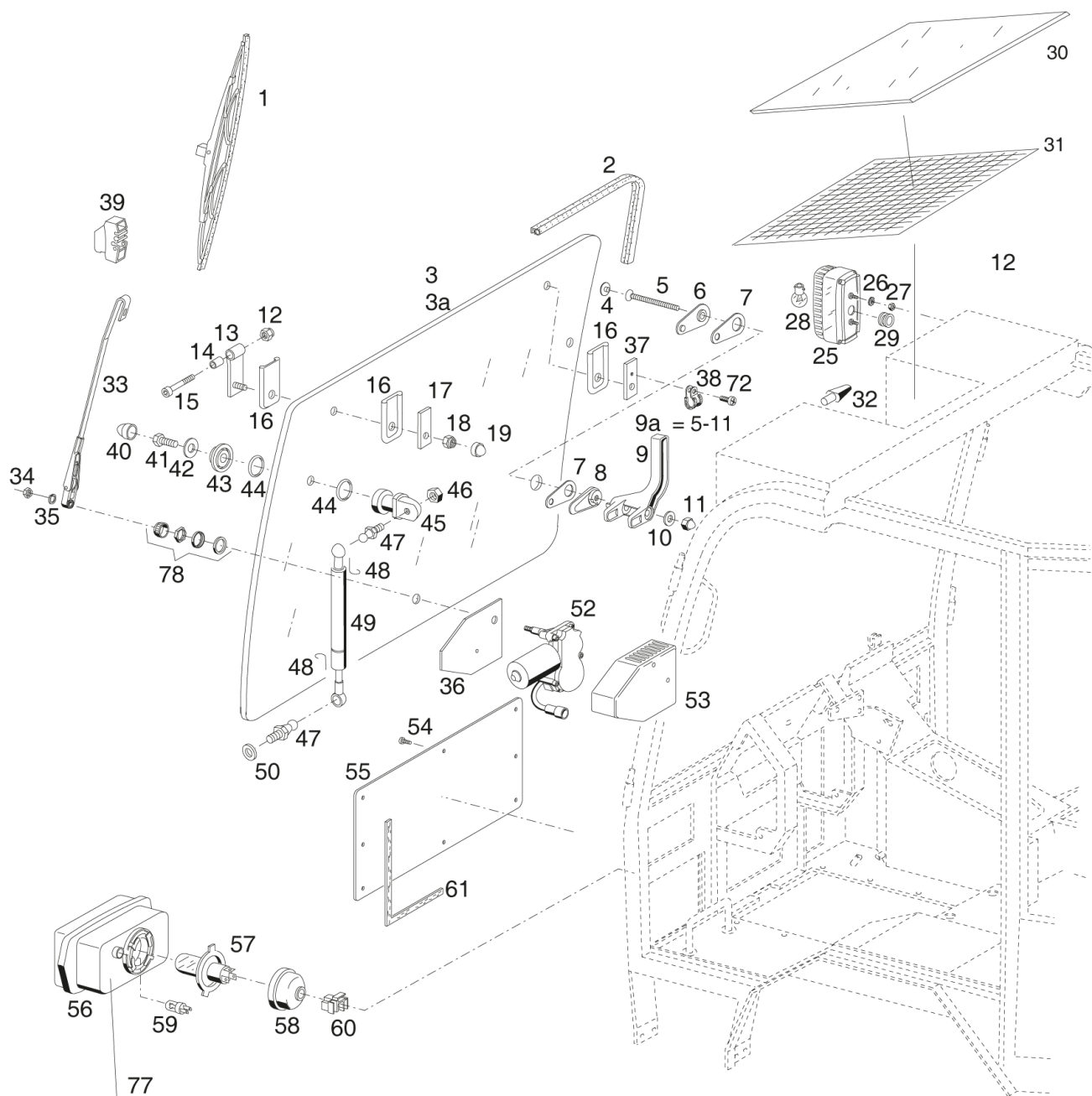


Bildtafel - table - No. 200

Multi-digital -200.ai

19.01.06

Pos.	Artikelnr.	Bezeichnung	Anzahl
58	796961	LUFTSPALTHALTER C2/300	1
59	011935	+6KT-MUTTER	2
60	797042	VORBAUSCHEIBE LINKS C300	1
61	797076	VORBAUSCHEIBE RECHTS C2/300	1
62	018816	KANTENSCHUTZ	2
63	797035	AUFSTIEGSROST C350/370/M480/S990	2
64	012537	SCHEIBE	8
65	011511	6KT.SCHRAUBE	8
66	028866	KANTENSCHUTZ	1
67	013913	+LINSENSCHRAUBE	4
68	797236	DECKEL C300	1
70	799609	LAGERBUCHSE	1
71	796996	FILTERMATTE C2/300	1
72	010885	SCHEIBE	1
73	011935	+6KT-MUTTER	4
74	139242	NAMENSSCHILD HOLDER	1
75	796991	ANSCHLAG C2/300	1
76	796992	WINKEL C2/300	1
77	795912	LINSENSCHRAUBE	2
78	011139	FEDERRING	2
79	011749	SCHEIBE	2
80	011502	6KT.SCHRAUBE	2
81	011509	6KT.SCHRAUBE	4
82	010063	FEDERSCHEIBE	4
83	137648	SITZTRÄGER C345	1
84	010044	SCHEIBE	4
85	010063	FEDERSCHEIBE	4
86	011579	6KT-MUTTER	4
87	022916	+KLEBEBILD	1
87.1	143052	ARBEITSSCHEINWERFER HINTEN ZSB	1
88	011579	6KT-MUTTER	2
89	010063	FEDERSCHEIBE	2
90	011511	6KT.SCHRAUBE	2
91	139803	HALTER C245/345/F/L560	1
92	023683	ARBEITSSCHEINWERFER ZSB. F/L560	1
93	030074	KFZ.-GLÜHLAMPE	1
94	023241	SCHUTZKAPPE SW13	4
95	027089	SCHUTZKAPPE SW17	1
96	030570	STECKHÜSENGEHÄUSE 2-POLIG C	1
97	797145	ANSCHWEIßBANDROLLE	4
97.1	134597	AUSRÜSTUNG HEIZB.AUSSENSPIEGEL M480/S990	2
98	134598	HEIZB. AUSSENSPIEGEL	2
98a	141334	HEIZB. AUSSENSPIEGEL	2
99	028462	TÜLLE F.HEIZB. AUSSENSP.	2
100	014775	TÜLLE	2
101	018816	KANTENSCHUTZ	2
102	031129	TÜLLE BOHR.21	1
103	030819	GUMMIKAPPE	1

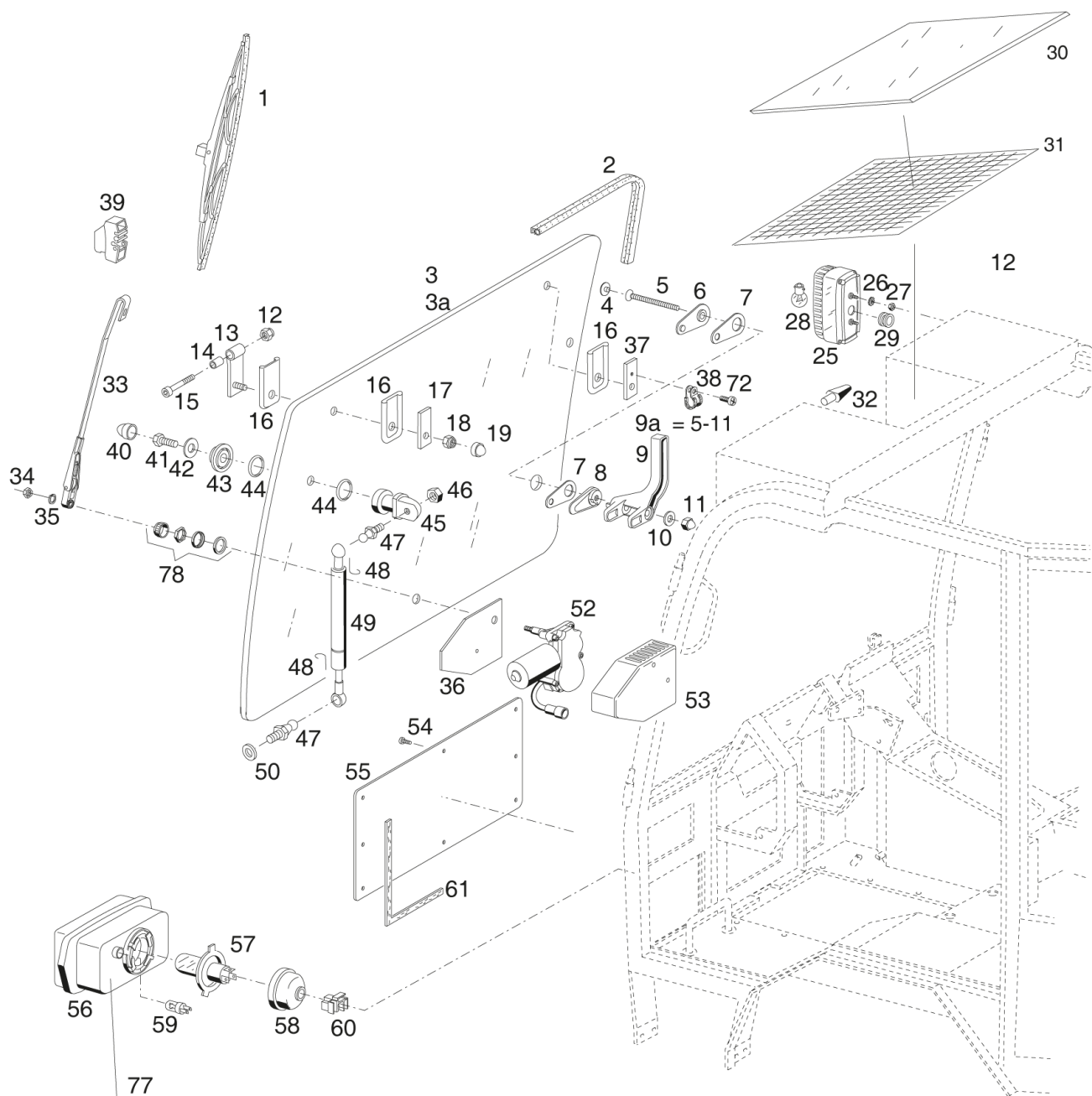


Bildtafel - table - No. 202

Multi-digital-202.ai

16.12.2015

Pos.	Artikelnr.	Bezeichnung	Anzahl
1	790938	WISCHERBLATT	1
2	790772	KLEMMPROFIL	3,9
3	796830	+FRONTSCHIEBE C300	1
3a	797164	AUSSTELLSCHIEBE C300	1
4	791320	STOPFEN	1
5	789425	SENKSCHEIBE	1
6	791317	+SCHEIBE	1
7	791315	UNTERLAGE	2
8	791316	791318+SCHEIBE	1
9	791318	+KNEBEL	1
9a	801833	KNEBEL ZSB. F/L560	1
10	010046	SCHEIBE	1
11	789430	HUTMUTTER	1
12	011935	+6KT-MUTTER	2
13	790132	SCHARNIER ZSB.	2
14	790554	BUCHSE	2
15	011867	INNEN-6KT.SCHRAUBE	2
16	791319	SCHARNIERUNTERLAGE	4
17	790123	PLATTE	1
18	011935	+6KT-MUTTER	2
19	023241	SCHUTZKAPPE SW13	2
25	797012	BLINKLEUCHTE C2/300	2
26	010061	FEDERSCHIEBE	4
27	011576	6KT-MUTTER	4
28	012032	KFZ.-GLÜHLAMPE	2
29	014775	TÜLLE	2
30	797544	DACHSCHIEBE	1
31	797483	SONNENSCHUTZ C300	1
32	797075	SPRITZDÜSE C2/300	1
33	796848	WISCHERARM GEKÜRZT C300	1
34	011579	6KT-MUTTER	2
35	011140	FEDERING	2
36	797710	WISCHERMOTORABDECKUNG C300	1
37	797993	SCHARNIERUNTERLAGE C300	1
38	799610	ROHRSCHELLE	1
39	791197	WISCHERBLATTADAPTER	1
40	023241	SCHUTZKAPPE SW13	2
41	011511	6KT.SCHRAUBE	2
42	012537	SCHEIBE	2
43	790780	SCHEIBE C65	2
44	790781	SIEHE 014681	4
45	790779	HALTER	2
46	011579	6KT-MUTTER	2
47	025892	KUGELZAPFEN	4
48	023574	SICHERUNGSBÜGEL F/L780	4
49	797231	GASFEDER	2
50	790353	SICHERUNGSSCHIEBE	2
52	796837	WISCHERMOTOR C300	1
53	797711	+VERKLEIDUNGSGEHÄUSE C300	1
54	013913	+LINSENSCHRAUBE	6
55	797639	DECKEL AN FRONTWAND	1

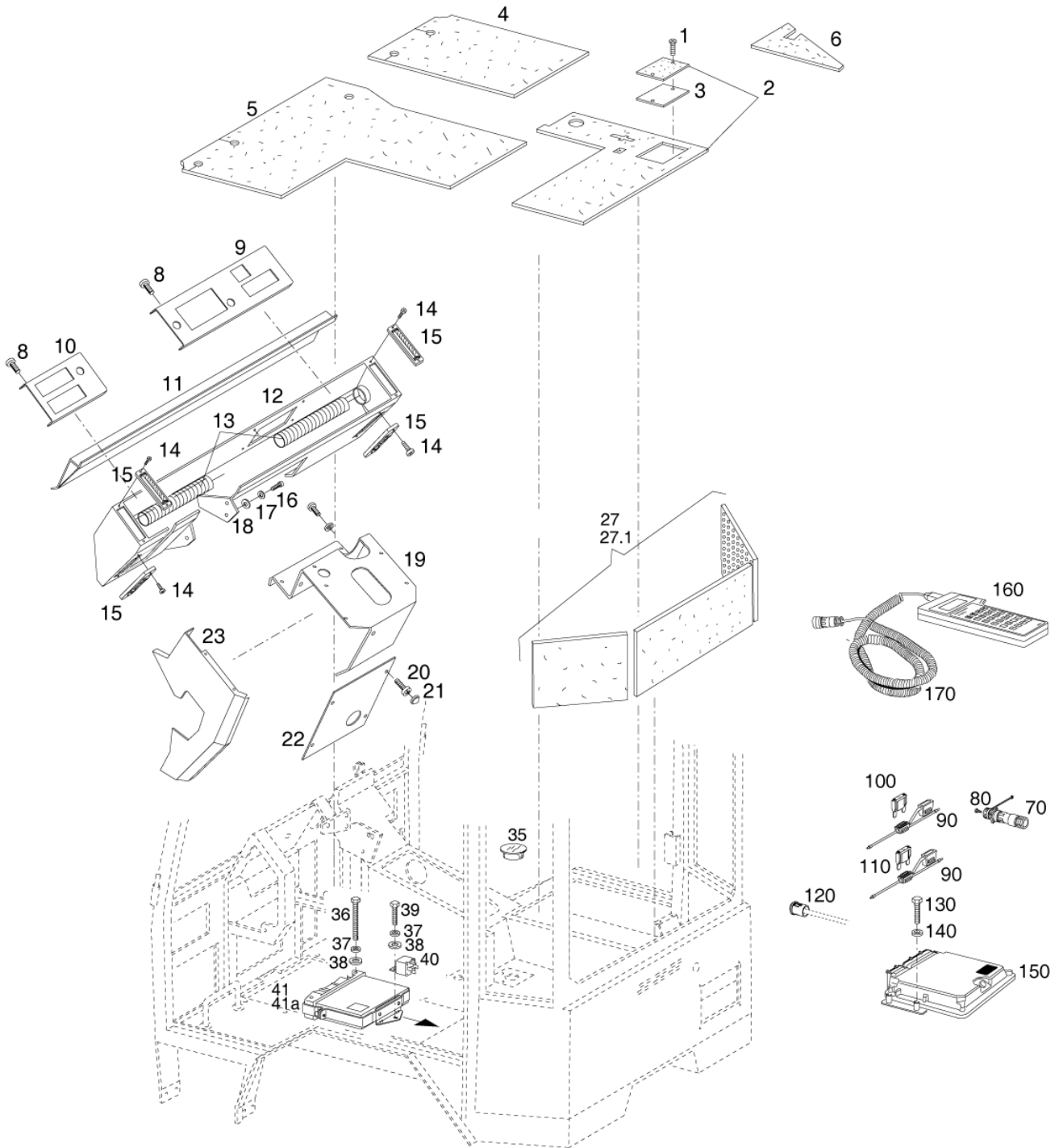


Bildtafel - table - No. 202

Multi-digital-202.ai

16.12.2015

Pos.	Artikelnr.	Bezeichnung	Anzahl
56	796876	SCHEINWERFER m.POSLEU. C2/300	4
57	025816	KFZ.GLÜHLAMPE	4
58	798079	STAUBKAPPE ROT	4
59	029230	KFZ.-GLÜHLAMPE	4
60	797783	STECKHÜSENGEHÄUSE C2/300	4
61	797526	DICHTBAND SCHWARZ	1
72	010453	+LINSENSCHRAUBE	1
77	797016	GUMMIGEHAUSE C2/300	1
78	801263	BEFESTIGUNGSSATZ SCHEIBENWISCHERARM ZSB.	1

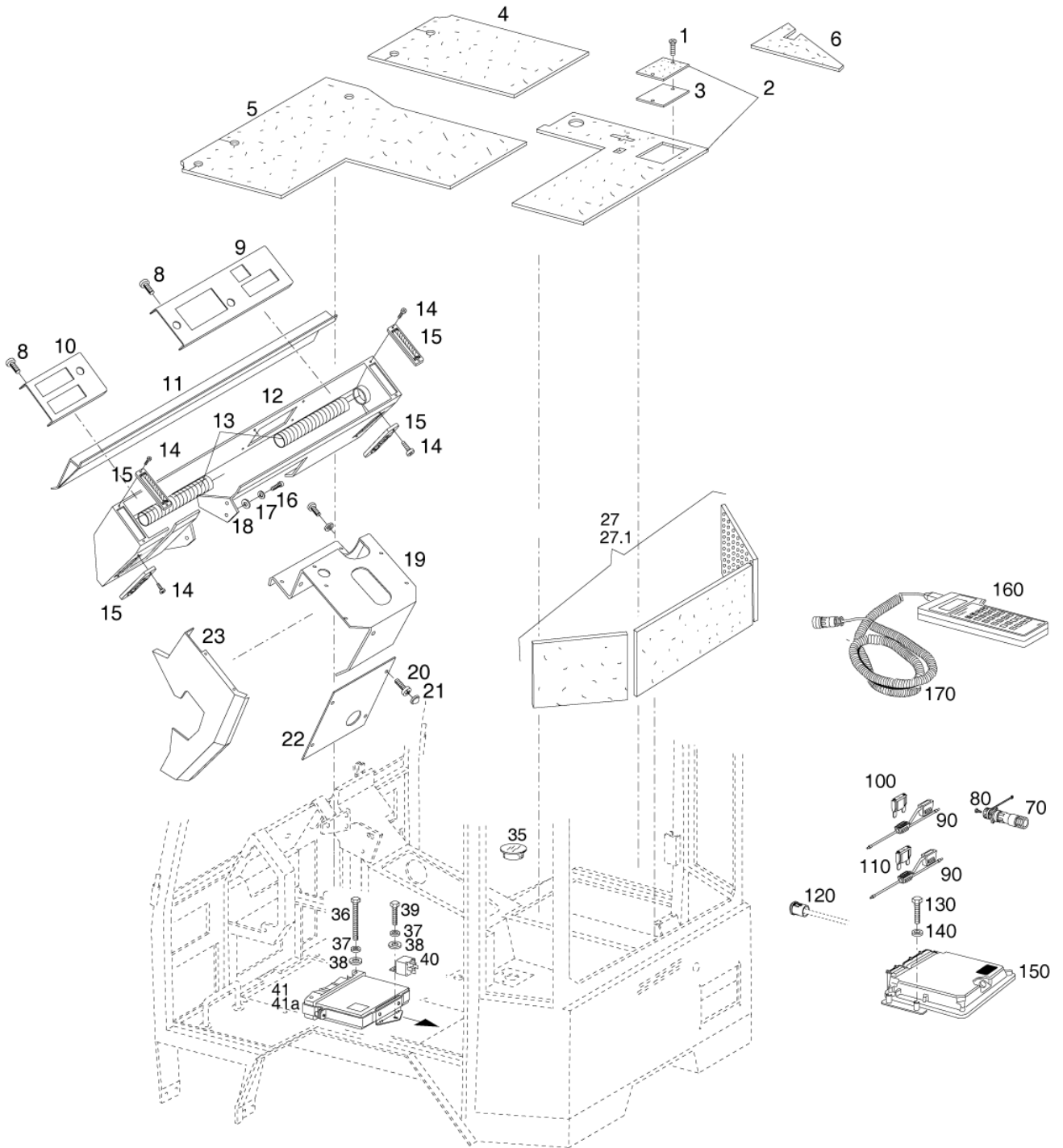


Bildtafel - table - No. 204

Multi-digital-204.ai

29.05.07

Pos.	Artikelnr.	Bezeichnung	Anzahl
1	011201	ZYLINDERSCHRAUBE	1
2	797468	BODENMATTE (f.SITZKO. LI.)C300	1
3	799575	DECKEL	1
4	797469	BODENMATTE (VORNE RE.) C300	1
5	797261	BODENMATTE (f.FUßRAUM LI.)C300	1
6	799611	BODENMATTE HINTEN RECHTS	1
8	795912	LINSENSCHRAUBE	8
9	799612	ARMATURENBRETT RECHTS	1
10	799613	ARMATURENBRETT LINKS	1
11	799614	LUFTAustrITTSKANAL	1
12	799615	ARMATURENKASTEN	1
13	799616	WARMLUFTSCHLAUCH	1
14	799579	LINSEN-BLECHSCHRAUBE	8
15	131664	SPINDELDÜSE	4
16	795912	LINSENSCHRAUBE	6
17	011139	FEDERRING	6
18	010464	SCHEIBE	6
19	799580	LENKUNGSABDECKUNG ZSB.	1
20	028910	BLECHSCHRAUBE m.KAPPENK. ähnl.	10
21	028911	KUNSTSTOFFKAPPE	10
22	799581	RÜCKWAND	1
23	799582	SEITENWAND	1
27	798408	SCHAUMSTOFF C300	1
27.1	798409	KUNSTLEDERBEZUG C300	1
35	799583	KEGELSTOPFEN	2
36	022975	6KT.SCHRAUBE	2
37	011742	FEDERSCHEIBE	3
38	010464	SCHEIBE	3
39	011158	6KT.SCHRAUBE	1
40	027135	+WECHSEL - RELAIS o.LÖSCHD.	1
41	137984	ELEKTRONIK-BOX KOMPL.	1
41a	145763	+ELEKTRONIK-BOX KOMPL.	1
70	799584	DIAGNOSE STECKDOSE	1
80	010450	LINSEN-BLECHSCHRAUBE	2
90	031315	SICHERUNGSHALTER m.DECKEL ATO	2
100	030126	FLACHSTECKSICHERUNG	1
110	026049	FLACHSTECKSICHERUNG	1
120	031330	FEHLERLAMPE LED	1
130	011888	Schraube	2
140	011742	FEDERSCHEIBE	2
150	148283	ELEKTRONIKBOX KOMPL. C245/345	1
150.1	140352	+BODEM 24 mit USB-ANSCHLUß	1
150.2	140353	+BODEM PC-VERBINDUNGSKABEL	1
160	138349	BEDIENBOX BB-3	1
170	138350	VERBINDUNGSKABEL BB3	1
180	118423	RADIOEINBAUS. m. KASSETTE KPL	1
190	023673	RADIO m. KASSETTENT.u.ADAPTER	1
200	023674	EINBAU-LAUTSPRECHER ZSB. V130/F/L560	1
210	023675	ANTENNE ZSB. F/L560	1
220	012018	LÜSTERKLEMME	1
230	023676	STECKHÜLSE DIN 46245 B2,81	1



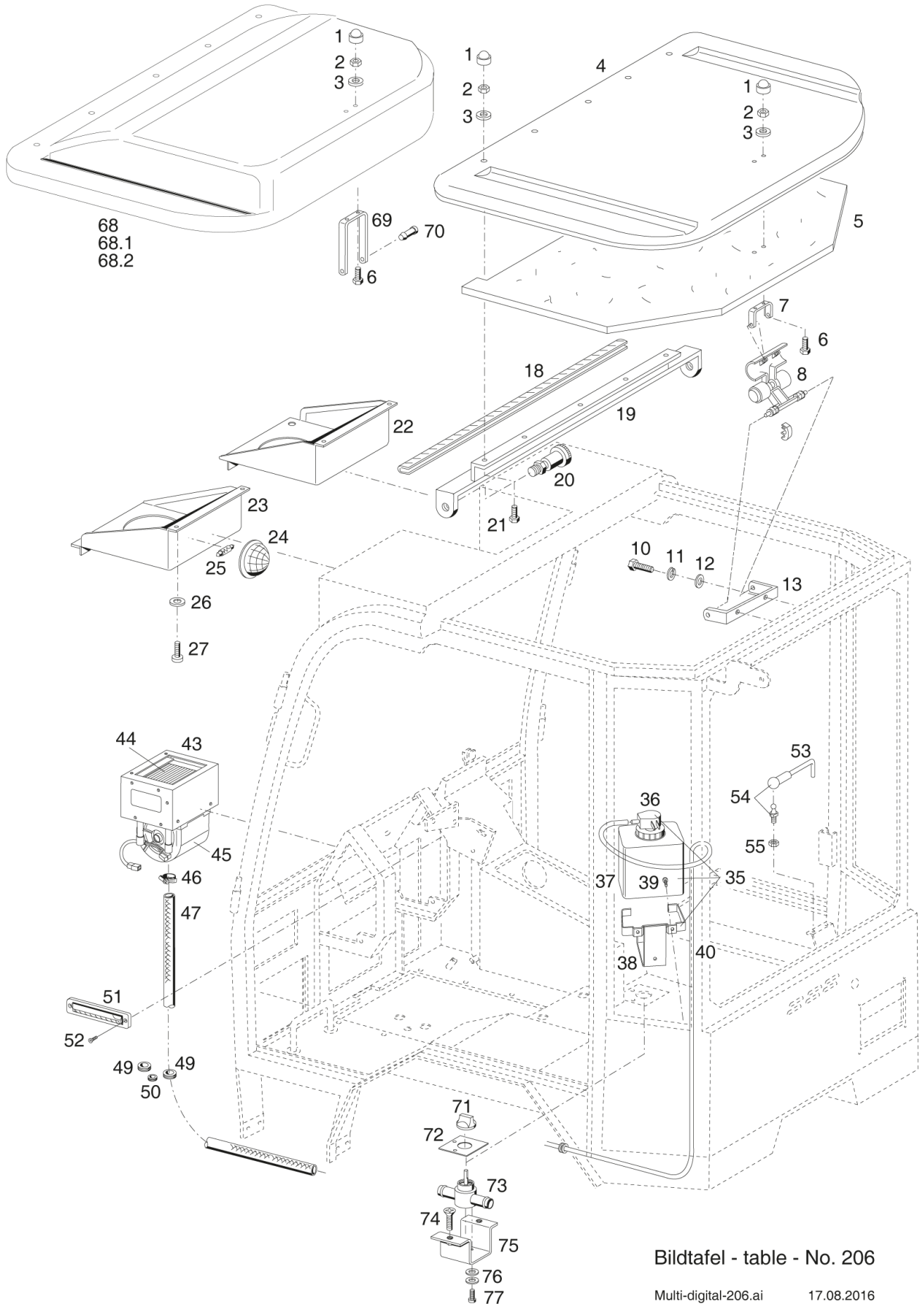
Bildtafel - table - No. 204

Multi-digital-204.ai

29.05.07

Pos.	Artikelnr.	Bezeichnung	Anzahl
240	023677	STECKHÜLSE DIN 46245 4,81	1
250	023678	KABEL ZSB. NL. 1,5QMMX95	1
260	023679	KABEL ZSB. NL. 1,5QMMX850	1
270	023680	KABEL ZSB. NL. 1,5QMMX850	1
280	011576	6KT-MUTTER	1
290	010061	FEDERSCHEIBE	1
300	122058	KABEL 2000 LG.(f.RADIOL.-SP.)	1
310	149106	RADIOEINBAUS. mit CD-TEIL KPL.	1
320	031126	RADIO MIT CD-TEIL	1
330	023674	EINBAU-LAUTSPRECHER ZSB. V130/F/L560	1
340	023675	ANTENNE ZSB. F/L560	1
350	012018	LÜSTERKLEMME	1
360	023676	STECKHÜLSE DIN 46245 B2,81	1
370	023677	STECKHÜLSE DIN 46245 4,81	1
380	011576	6KT-MUTTER	1
390	010061	FEDERSCHEIBE	1
400	149581	RADIOVORBEREITUNG KPL.	1
410	797729	ADAPTERKABEL ISO	1
420	023674	EINBAU-LAUTSPRECHER ZSB. V130/F/L560	1
430	023675	ANTENNE ZSB. F/L560	1
440	012018	LÜSTERKLEMME	1
450	023676	STECKHÜLSE DIN 46245 B2,81	1
460	023677	STECKHÜLSE DIN 46245 4,81	1
470	011576	6KT-MUTTER	1
480	010061	FEDERSCHEIBE	1

60 =1-3, 18-21, 68 u. 69



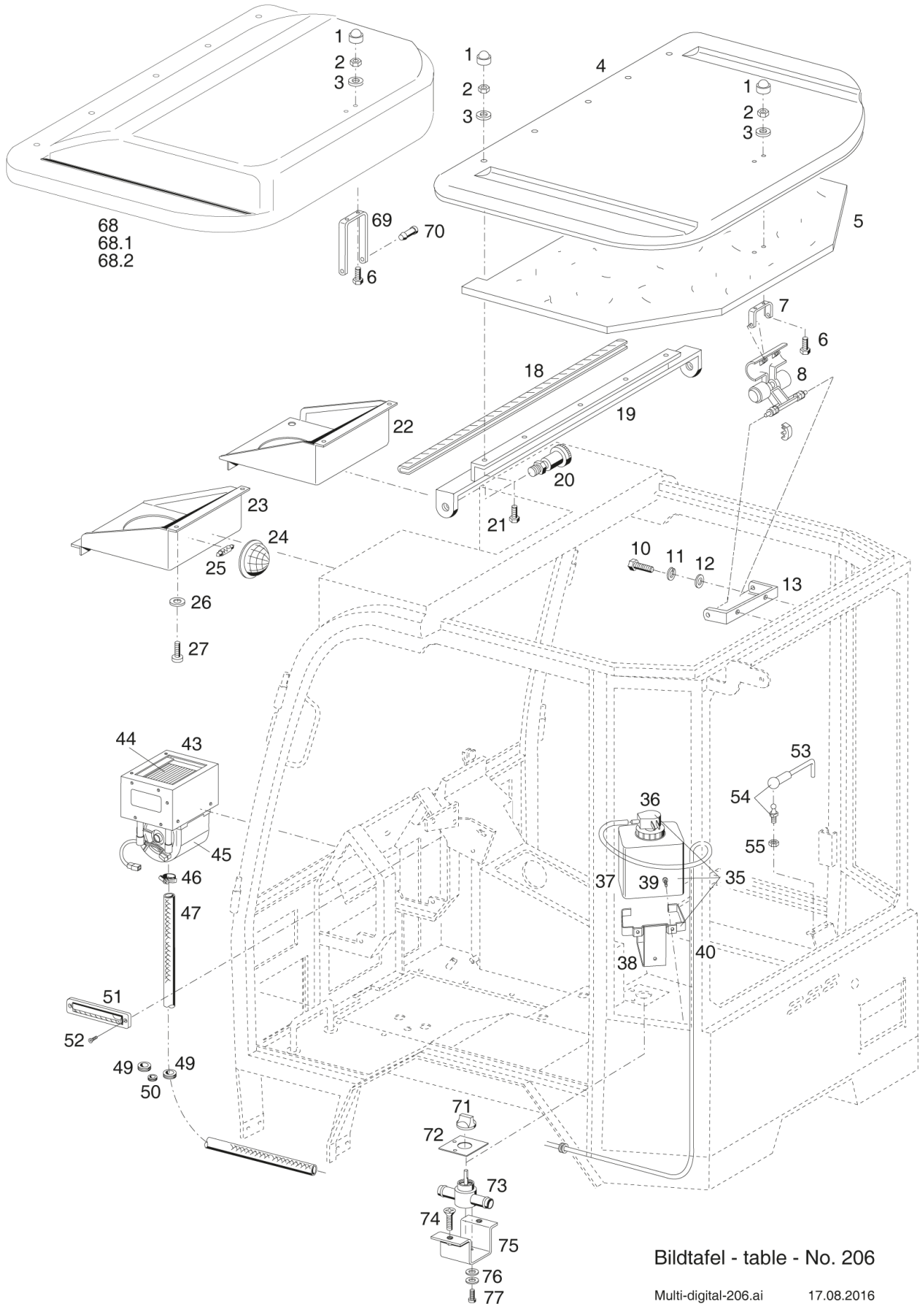
Bildtafel - table - No. 206

Multi-digital-206.ai

17.08.2016

Pos.	Artikelnr.	Bezeichnung	Anzahl
1	131941	SCHUTZKAPPE SW10	8
2	011683	+6KT-MUTTER	8
3	798596	DICHTSCHEIBE	8
4	797013	AUSSTELLDACH C300	1
5	142319	DACHISOLIERUNG GRAU C300	1
6	011159	+6KT.SCHRAUBE	7
7	797046	HALTER C2/300	1
8	791335	GRIFF FÜR DACH KPL. C250/370/M480/S990/1090	1
10	011159	+6KT.SCHRAUBE	2
11	011139	FEDERRING	2
12	010464	SCHEIBE	2
13	790127	BÜGEL	1
18	028866	KANTENSCHUTZ	1
19	797224	Z-PROFIL C300	1
20	796962	RASTBOLZEN V130/C2/300	2
21	011159	+6KT.SCHRAUBE	4
22	797287	DACHKASTEN RECHTS C2/300	1
23	797302	DACHKASTEN LINKS C2/300	1
24	797570	INNENLEUCHE C2/3/3.58	1
25	012028	KFZ.-GLÜHLAMPE	1
26	790432	STOFFSCHUTZSCHEIBE	8
27	790327	+LINSENBLECHSCHRAUBE	8
35	791136	WASSERBEHÄLTER ZSB. F/L560	1
36	103283	86-ELEKTROPUMPE F. SCHEIBENWAS	1
37	197306	86-BEHÄLTER	1
38	790988	HALTER FUER SPRITZWASSERBEHÄLTER C200	1
39	011666	SENKSCHEIBE TORX X25	2
40	799617	PVC-SCHLAUCH	1
43	796878	HEIZUNG 12 VOLT C300	1
44	799618	WÄRMETAUSCHER	1
45	796913	GEBLÄSE C200	1
46	799602	SCHELLE	1
47	799627	KÜHLWASSERSCHLAUCH	1
49	799603	KABELTÜLLE	1
50	790992	KABELMUFFE	1
51	795904	LINSENBLECHSCHRAUBE	1
52	131664	SPINDELDÜSE	1
53	797087	BÜGEL C2/300	1
54	797088	WINKELGELENK C2/300	1
55	011579	6KT-MUTTER	1
60	144148	HOCHDACH KPL. ZUR KABINE	1
68	799619	HOCHDACH	1
68.1	796941	SCHAUMSTOFF C200	1
68.2	799012	STOFF GRAU	1
69	798068	HALTER FÜR HOCHDACH	1
70	797217	KUNSTOFFBOLZEN	2
71	796917	KNOPF F. HEIZUNGSVENTIL C2/300	1
72	798569	HINWEISSCHILD C2/300	1
73	796918	REGELVENTIL C2/300	1
74	023898	+SENKSCHEIBE	2
75	797474	HALTER ZSB. NL. C2/300	1

60 =1-3, 18-21, 68 u. 69

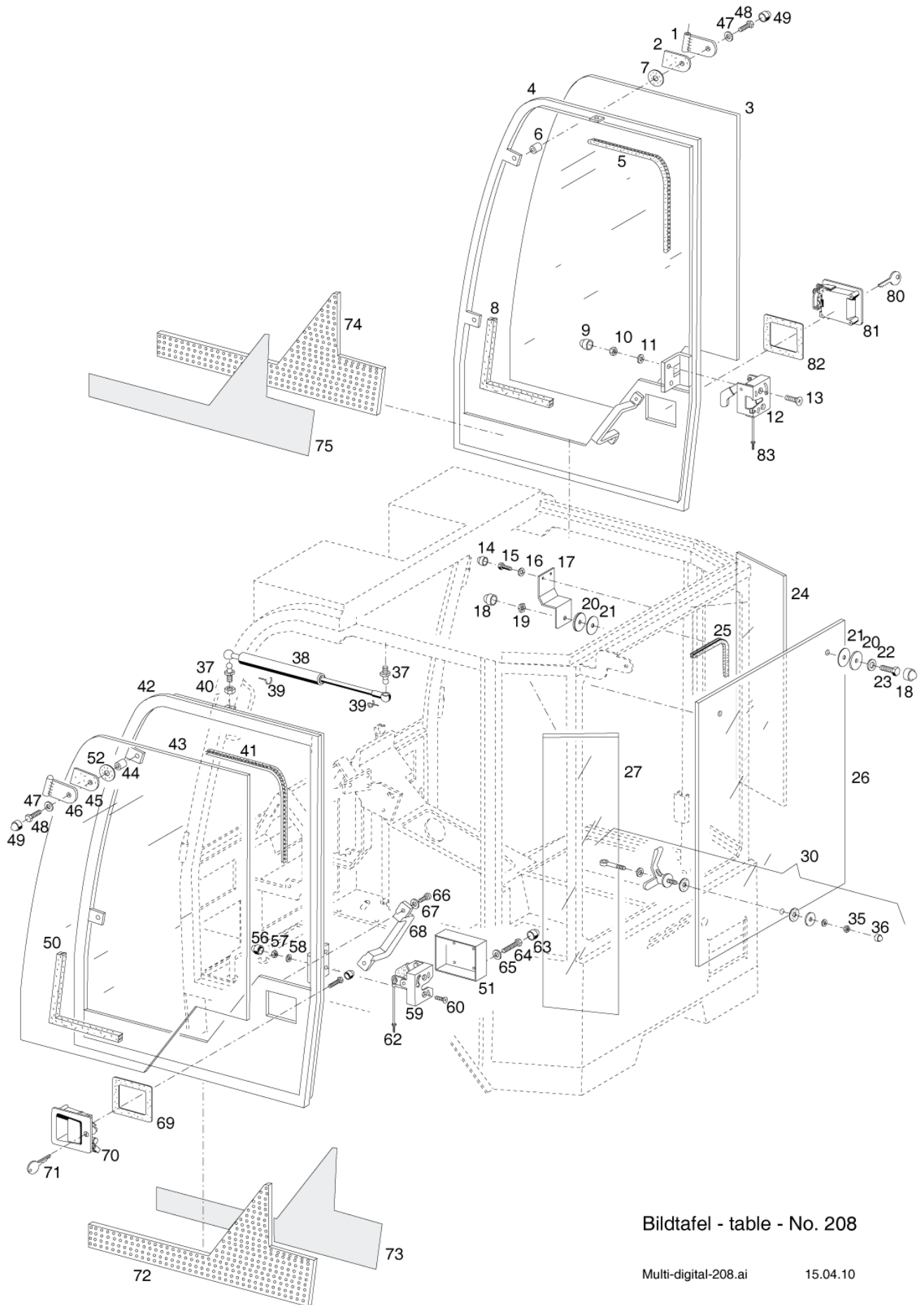


Bildtafel - table - No. 206

Multi-digital-206.ai

17.08.2016

Pos.	Artikelnr.	Bezeichnung	Anzahl
76	795453	+FEDERRING	4
77	010453	+LINSENSCHRAUBE	2

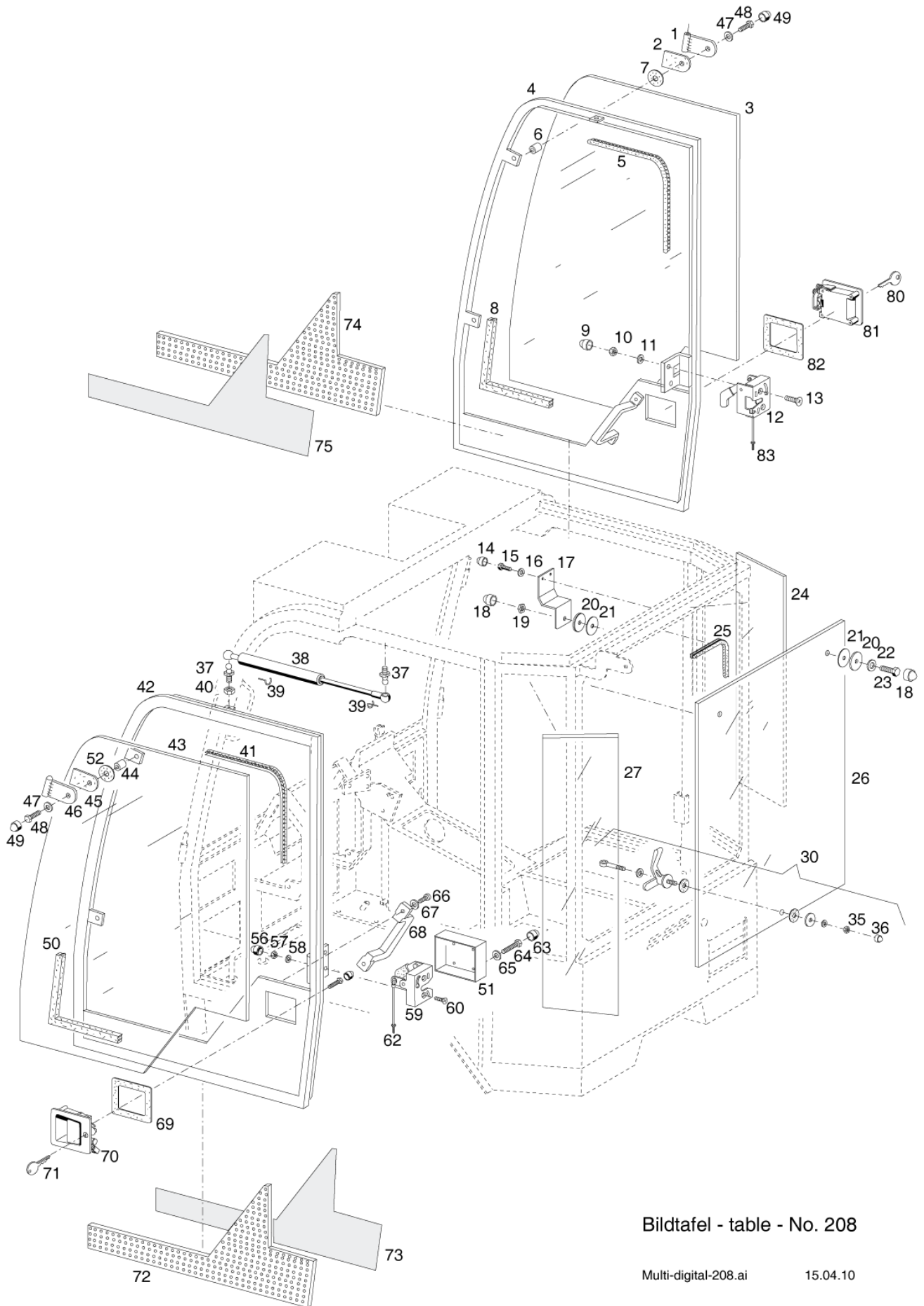


Bildtafel - table - No. 208

Multi-digital-208.ai

15.04.10

Pos.	Artikelnr.	Bezeichnung	Anzahl
0	797108	TÜR RECHTS ZSB. C300	1
0a	797109	TÜR LINKS ZSB. C300	1
1	796922	SCHARNIER ZSB. RE. UNT.	2
2	797045	UNTERLAGE C2/300	2
3	796803	TÜRSCHIEBE RECHTS C300	1
4	799591	NOTTÜR RECHTS	1
5	797040	GUMMIDICHTPROFIL C2/300	1
6	797044	DISTANZBÜCHSE C2/300	2
7	790812	GUMMISCHIEBE	1
8	796989	MOOSGUMMI C300	1
9	023241	SCHUTZKAPPE SW13	2
10	011935	+6KT-MUTTER	2
11	011140	FEDERRING	2
12	797186	DREHFALLENSCHLOSS RE. C2/300	1
13	013917	SENKSCHRAUBE M.INNEN 6KT	2
14	131941	SCHUTZKAPPE SW10	2
15	011157	6KT.SCHRAUBE	4
16	011139	FEDERRING	2
17	797205	HALTER C2/300	2
18	131941	SCHUTZKAPPE SW10	4
19	011579	6KT-MUTTER	2
20	797593	KUNSTSTOFFSCHEIBE 203	4
21	797594	U-SCHIEBE 203	4
22	011140	FEDERRING	2
23	011518	6KT.SCHRAUBE	2
24	796988	HECKSCHEIBE RECHTS C300	1
25	797051	PROFIL C2/300	1
26	796997	HECKSCHEIBE C300	1
27	796987	HECKSCHEIBE LINKS C300	1
30	797020	VERSCHLUSS KPL. C2/300	1
35	011935	+6KT-MUTTER	1
36	023241	SCHUTZKAPPE SW13	1
37	025892	KUGELZAPFEN	2
38	791253	GASFEDER	1
39	023574	SICHERUNGSBÜGEL F/L780	2
40	011579	6KT-MUTTER	1
41	797040	GUMMIDICHTPROFIL C2/300	1
42	799620	TÜR LINKS	1
43	796829	TÜRSCHIEBE LINKS C300	1
44	797044	DISTANZBÜCHSE C2/300	1
45	797045	UNTERLAGE C2/300	1
46	796921	SCHARNIER ZSB. LINKS C2/300	2
47	012537	SCHEIBE	4
48	011520	6KT.SCHRAUBE	4
49	023241	SCHUTZKAPPE SW13	2
50	796989	MOOSGUMMI C300	1
51	797619	HALTER GRIFFSCHALE	1
52	790812	GUMMISCHIEBE	1
56	023241	SCHUTZKAPPE SW13	2
57	011935	+6KT-MUTTER	2
58	011140	FEDERRING	2

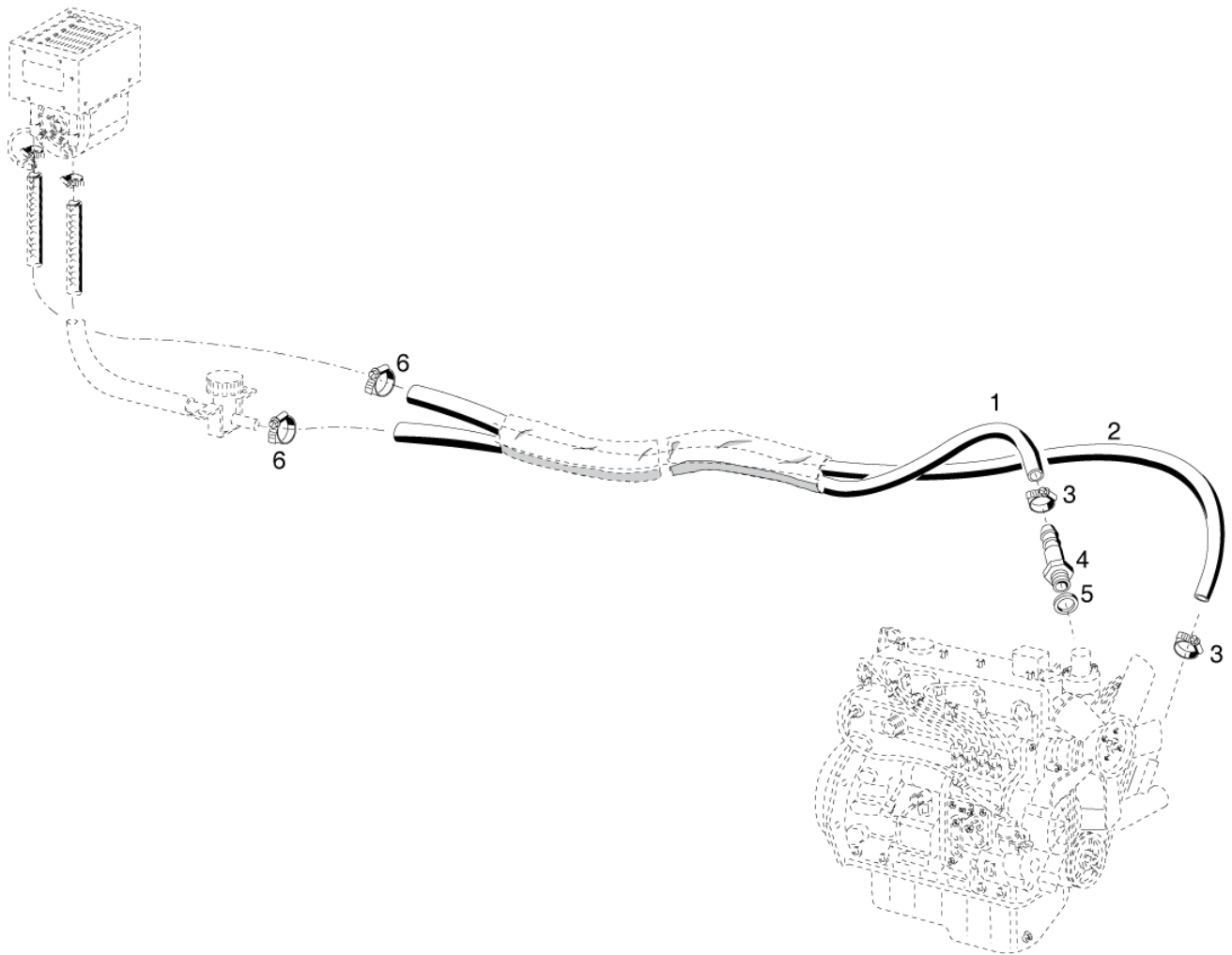


Bildtafel - table - No. 208

Multi-digital-208.ai

15.04.10

Pos.	Artikelnr.	Bezeichnung	Anzahl
59	797181	DREHFALLENSCHLOSS LI. C2/300	1
60	013917	SENKSCHRAUBE M.INNEN 6KT	2
62	797434	STANGE z.DREHFALLENSCHL C2/300	1
63	131941	SCHUTZKAPPE SW10	4
64	024273	6KT.SCHRAUBE	4
65	010464	SCHEIBE	4
66	025028	LINSEN-BLECHSCHRAUBE	4
67	010463	+SCHEIBE	4
68	797201	TÜRGRIFF 421/22	1
69	797809	UNTERLAGE FÜR GRIFFSCHALE	1
70	797188	GRIFFSCHALE RECHTS C300	1
72	797155	TÜRVERKLEIDUNG KPL. C300	1
73	799621	KUNSTLEDER	1
74	797155	TÜRVERKLEIDUNG KPL. C300	1
75	799622	KUNSTLEDER	1
80	796886	TÜRSCHLÜSSEL C2/300	2
81	797187	GRIFFSCHALE LINKS C300	1
82	797809	UNTERLAGE FÜR GRIFFSCHALE	1
83	797434	STANGE z.DREHFALLENSCHL C2/300	1

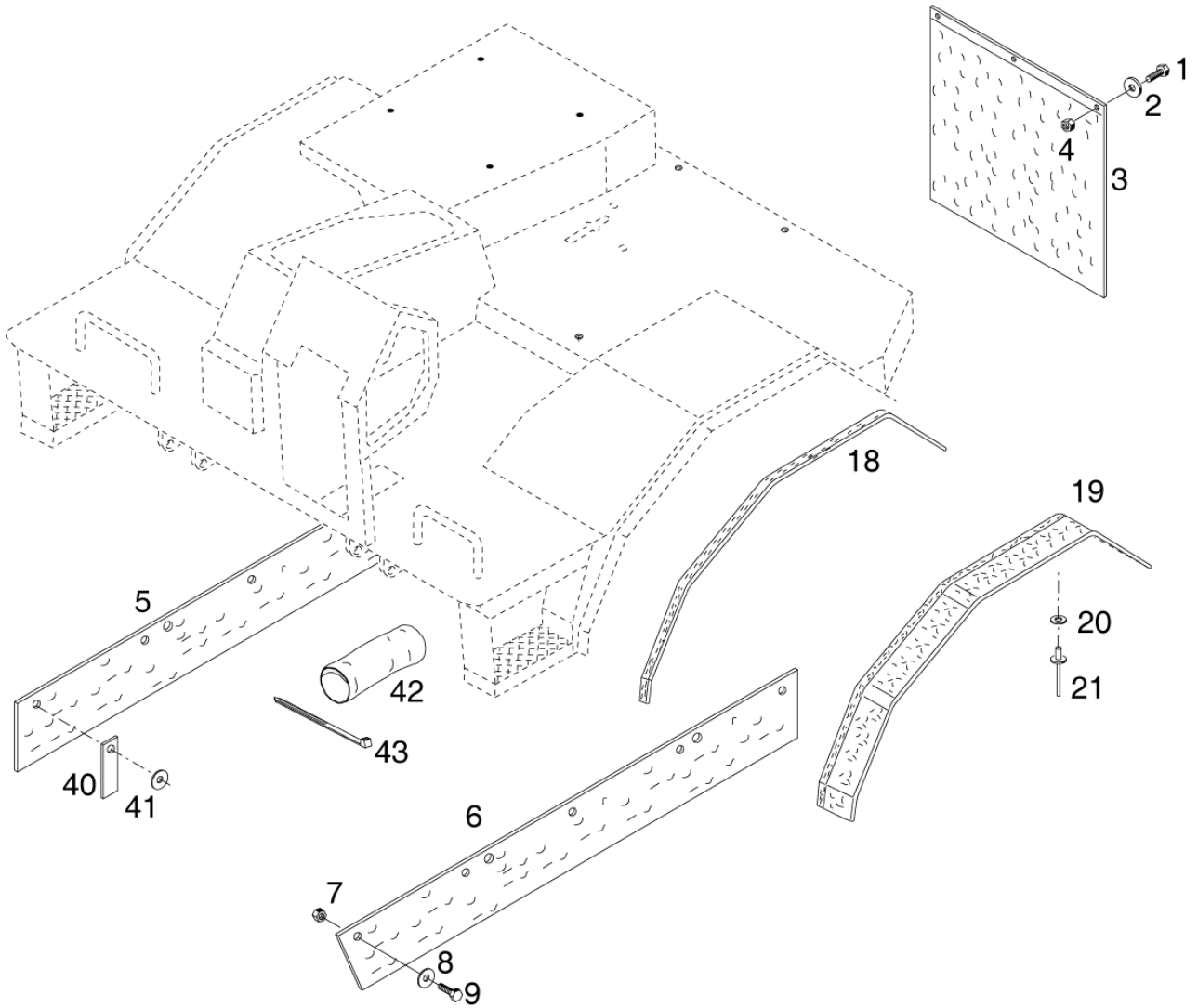


Bildtafel - table - No. 210

Multi-digital-210.ai

29.03.01

Pos.	Artikelnr.	Bezeichnung	Anzahl
1	028822	HEISSWASSERSCHLAUCH	1
2	028822	HEISSWASSERSCHLAUCH	1
3	030720	SCHLAUCHKL. ZSB. DIN 3017 LR	2
4	027314	SCHLAUCHTÜLLE	1
5	014771	DICHTRING	1
6	030720	SCHLAUCHKL. ZSB. DIN 3017 LR	2

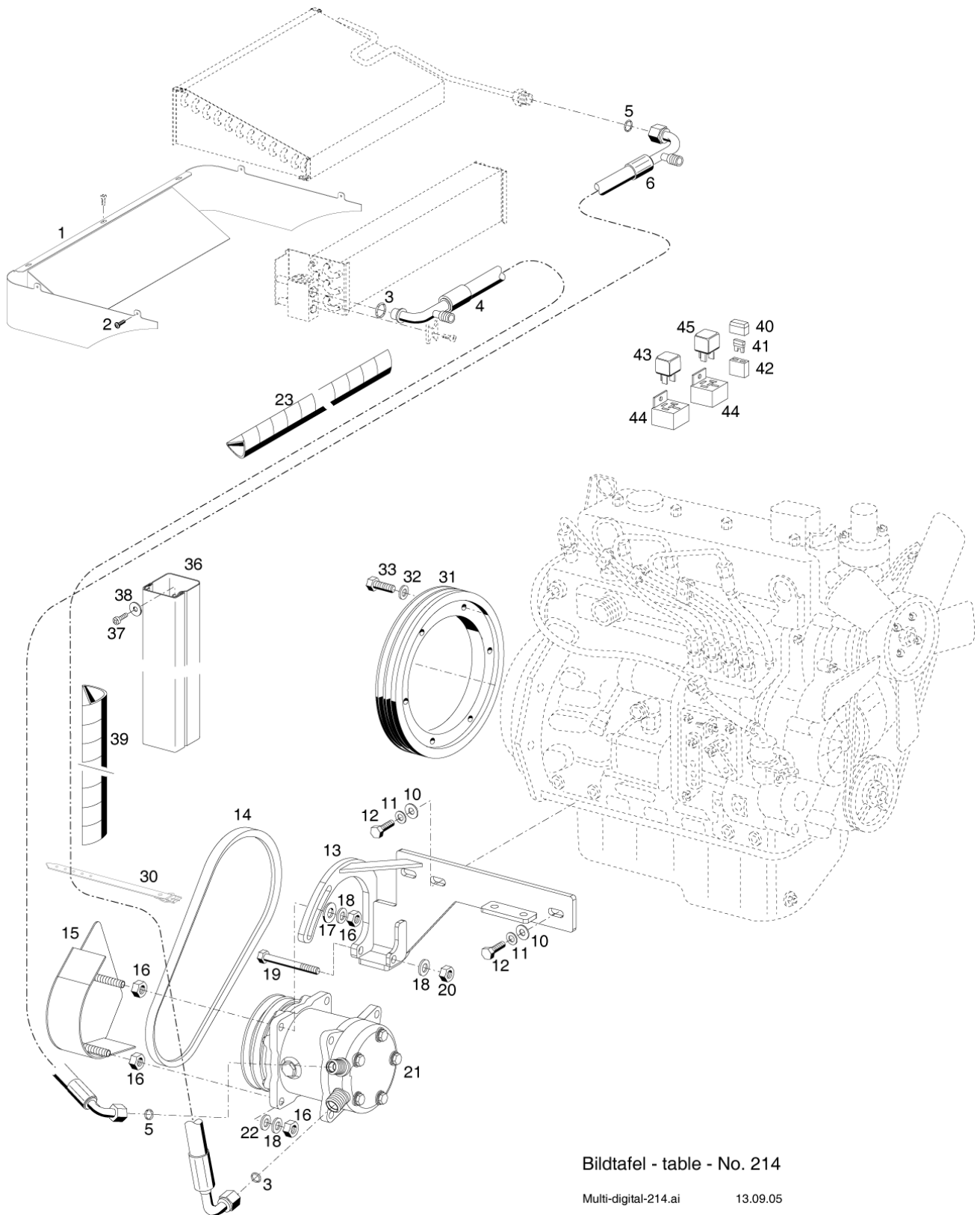


Bildtafel - table - No. 212

Multi-digital-212.ai

05.09.02

Pos.	Artikelnr.	Bezeichnung	Anzahl
1	011503	6KT.SCHRAUBE	6
2	011749	SCHEIBE	6
3	135434	LKWSCHMUTZFÄNGER	2
4	011683	+6KT-MUTTER	6
5	136286	SPRITZLAPPEN RECHTS	1
6	136287	SPRITZLAPPEN LINKS	1
7	011683	+6KT-MUTTER	12
8	010464	SCHEIBE	12
9	011503	6KT.SCHRAUBE	9
18	028866	KANTENSCHUTZ	2
19	139415	KOTFLÜGELVERBREITERUNG	2
20	023819	SCHEIBE	10
21	016638	BLINDNIET	10
40	019661	HALTEWINKEL C345	2
41	010464	SCHEIBE	3
42	139399	INDUSTRIESCHLAUCH	1
43	027250	KABELBAND	2

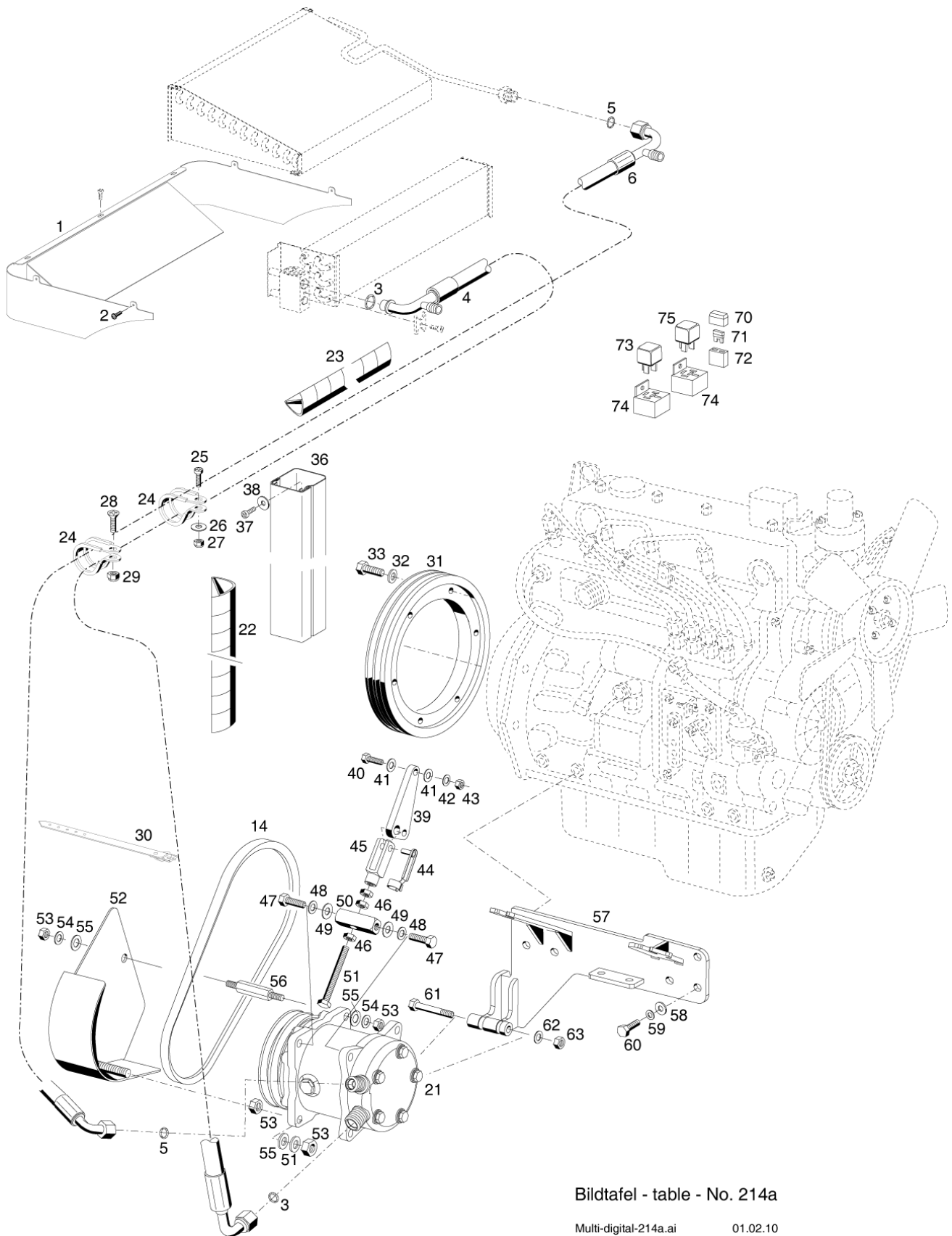


Bildtafel - table - No. 214

Multi-digital-214.ai

13.09.05

Pos.	ArtikelNr.	Bezeichnung	Anzahl
0	147660	KLIMAANLAGE ZSB. KPL. C345	1
0a	144014	KLIMAANLAGE ZSB. KPL. C300	1
1	147912	KLIMAABDECKUNG	1
2	028910	BLECHSCHRAUBE m.KAPPENK. ähnl.	4
3	797666	O-RING 10er	2
4	799623	SCHLAUCHSATZ 10er	1
5	797665	O-RING 8er	2
6	799624	SCHLAUCHSATZ 8er	1
10	010046	SCHEIBE	3
11	010064	FEDERSCHEIBE	3
12	023768	6KT.SCHRAUBE	3
13	143838	HALTER ZSB. NL.	1
14	797239	KEILRIEMEN	1
15	143950	RIEMENSCHUTZ ZSB. NL.	1
16	011585	6KT-MUTTER	4
17	025055	SCHEIBE	1
18	010064	FEDERSCHEIBE	3
19	011111	+6KT.SCHRAUBE	1
20	011585	6KT-MUTTER	1
21	143837	KLIMAKOMPRESSOR ZSB. M480	1
22	010046	SCHEIBE	1
23	799625	SCHUTZWENDEL	1
30	027886	RIEMEN	4
31	143004	2 RILL.-SCHWUNGMASSE C245/345	1
32	010063	FEDERSCHEIBE	6
33	011173	6KT.SCHRAUBE	6
36	797920	KABELKANAL C300	1
37	022632	LINSEN-BLECHSCHRAUBE	4
38	010463	+SCHEIBE	4
39	799626	SCHUTZWENDEL	1
40	799596	DECKEL	1
41	026667	FLACHSTECKSICHERUNG	1
42	797734	SICHERUNGSHALTER f.KLIMAANLAGE	1
43	797878	RELAIS	1
44	031119	RELAISSOCKEL 5-POLIG	2
45	031118	RELAIS DOPPELSCHLIEßER 12V	1

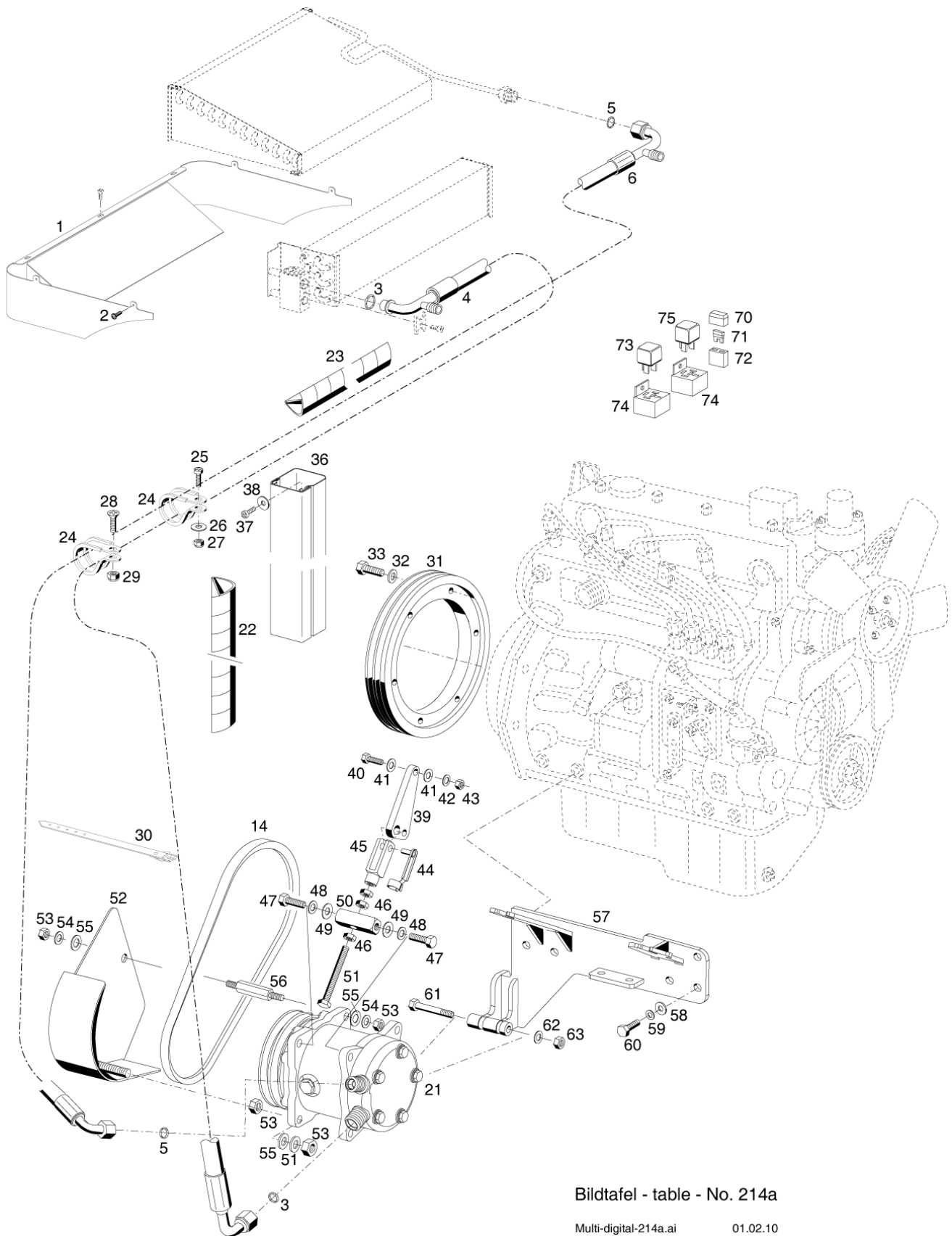


Bildtafel - table - No. 214a

Multi-digital-214a.ai

01.02.10

Pos.	Artikelnr.	Bezeichnung	Anzahl
0	147660	KLIMAANLAGE ZSB. KPL. C345	1
0a	144014	KLIMAANLAGE ZSB. KPL. C300	1
1	147912	KLIMAABDECKUNG	1
2	028910	BLECHSCHRAUBE m.KAPPENK. ähnl.	4
3	797666	O-RING 10er	2
4	799623	SCHLAUCHSATZ 10er	1
5	797665	O-RING 8er	2
6	799624	SCHLAUCHSATZ 8er	1
14	797239	KEILRIEMEN	1
21	143837	KLIMAKOMPRESSOR ZSB. M480	1
22	799626	SCHUTZWENDEL	1
23	799625	SCHUTZWENDEL	1
24	025596	ROHRSCHELLE MIT GUMMIPROFIL	2
25	023652	LINSENSCHRAUBE	1
26	010464	SCHEIBE	1
27	011683	+6KT-MUTTER	1
28	011669	SENKSCHRAUBE	1
29	011935	+6KT-MUTTER	1
30	027886	RIEMEN	4
31	143004	2 RILL.-SCHWUNGMASSE C245/345	1
32	010063	FEDERSCHEIBE	6
33	011173	6KT.SCHRAUBE	6
36	797920	KABELKANAL C300	1
37	022632	LINSEN-BLECHSCHRAUBE	4
38	010463	+SCHEIBE	4
39	150439	GEGENHALTER	1
40	011520	6KT.SCHRAUBE	2
41	010044	SCHEIBE	2
42	010063	FEDERSCHEIBE	2
43	011579	6KT-MUTTER	2
44	025242	ES-BOLZEN	1
45	025227	GABELKOPF	1
46	011751	6KT-MUTTER (FL.)	3
47	011525	6KT.SCHRAUBE	2
48	010064	FEDERSCHEIBE	2
49	010046	SCHEIBE	2
50	150530	VERBINDUNG	1
51	011902	6KT.SCHRAUBE	1
52	150523	RIEMENSCHUTZ ZSB. NL.	1
53	011585	6KT-MUTTER	4
54	010064	FEDERSCHEIBE	3
55	010046	SCHEIBE	3
56	031333	SECHSKANT DISTANZ	1
57	150441	KOMPRESSORHALTER ZSB. NL.	1
58	010046	SCHEIBE	5
59	010064	FEDERSCHEIBE	5
60	023767	6KT.SCHRAUBE	5
61	011111	+6KT.SCHRAUBE	1
62	010064	FEDERSCHEIBE	1
63	011585	6KT-MUTTER	1
40	799596	DECKEL	1



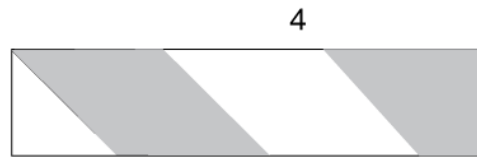
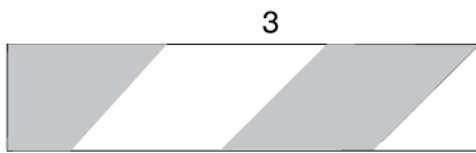
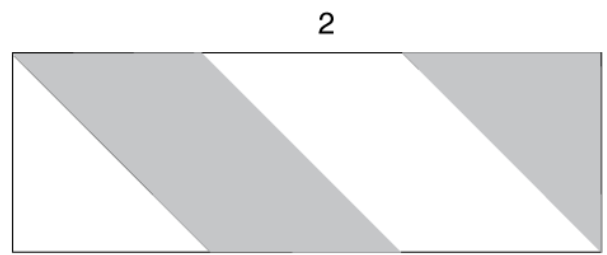
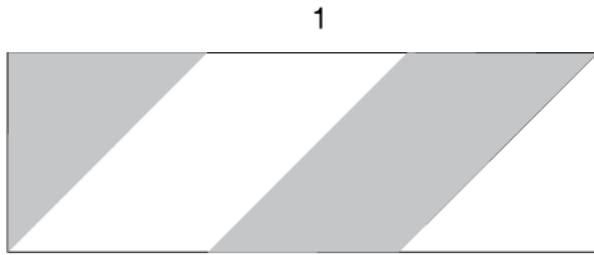
Bildtafel - table - No. 214a

Multi-digital-214a.ai

01.02.10

Pos.	Artikelnr.	Bezeichnung	Anzahl
71	026667	FLACHSTECKSICHERUNG	1
72	797734	SICHERUNGSHALTER f.KLIMAAANLAGE	1
73	797878	RELAIS	1
74	031119	RELAISOCKEL 5-POLIG	2
75	031118	RELAIS DOPPELSCHLIEßER 12V	1

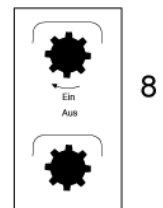
Pos.	Artikelnr.	Bezeichnung	Anzahl
1430	800837	ZUSATZTEILE AUSF. BUND C200	1
1440	800838	ZUSATZTEILE AUSF. BUND C300	1



5
1380kg-2,2 bar

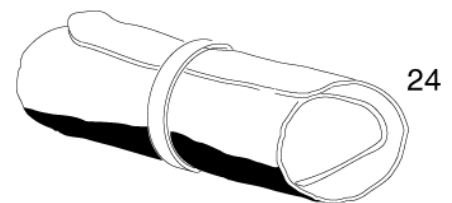
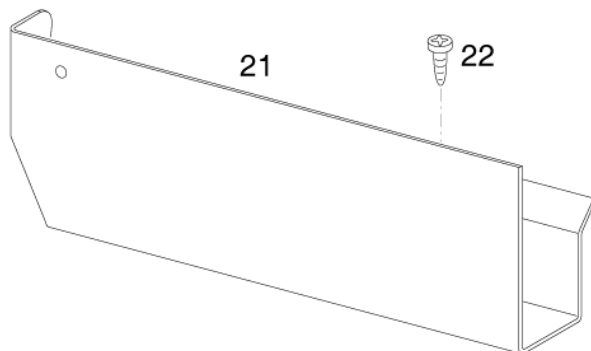
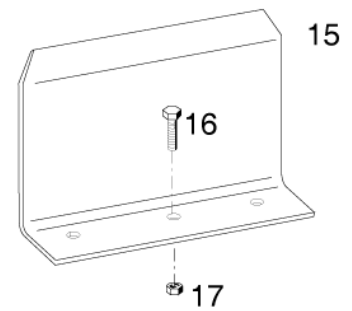
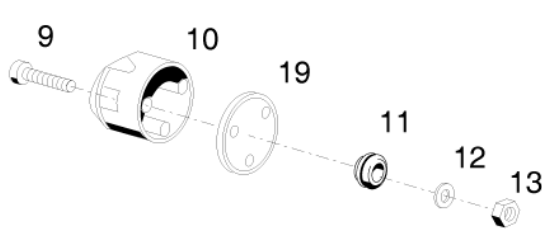
6
Diesel 27 l

7
Hydr. Öl 18 l
H 540



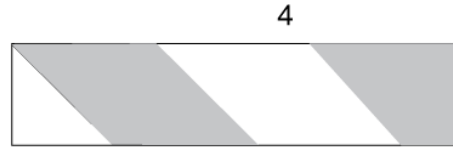
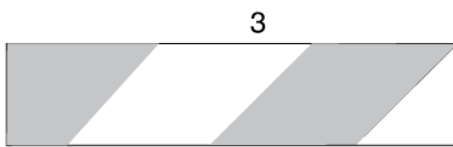
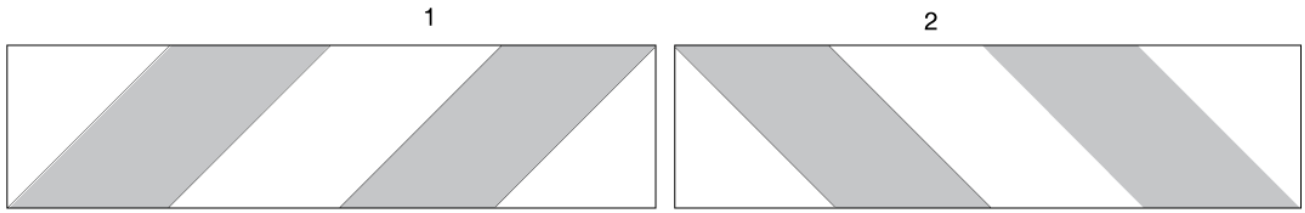
18
Motor-Öl 4,5 l
0-236

23
BUND



Bildtafel - table - No. 220
C200
Multi-digital-220.ai 16.04.07

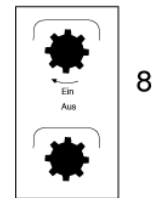
Pos.	Artikelnr.	Bezeichnung	Anzahl
1	136258	WARNFOLIE LINKS	1
2	136257	WARNFOLIE RECHTS	1
3	136259	WARNFOLIE RECHTS	1
4	136260	WARNFOLIE LINKS	1
5	136263	KLEBESCHILD	2
6	136264	KLEBESCHILD	1
7	027242	KLEBESCHILD	1
8	019841	SCHALTSCHILD ZAPFW. EIN-AUS	2
9	010019	ZYLINDERSCHRAUBE	3
10	012015	STECKDOSE A7 (7-POLIG)	1
11	014775	TÜLLE	1
12	010061	FEDERSCHEIBE	3
13	011576	6KT-MUTTER	3
14	028309	RIEMEN "HOLDER"	2
15	130382	HALTER	1
16	011503	6KT.SCHRAUBE	2
17	011683	+6KT-MUTTER	2
18	136281	KLEBESCHILD	1
19	138124	GUMMIABDICHTUNG f. STECKDOSE	1
21	129270	HALTEBLECH M480/C250 BUNDERWEHR	1
22	025028	LINSEN-BLECHSCHRAUBE	2
23	145590	KLEBESCHILD BUND	2
24	147352	WERKZEUGTASCHE KPL.	1



5
1800kg-1,6 bar

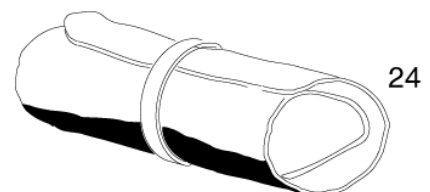
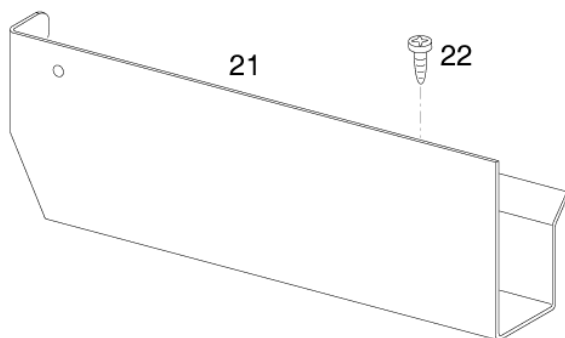
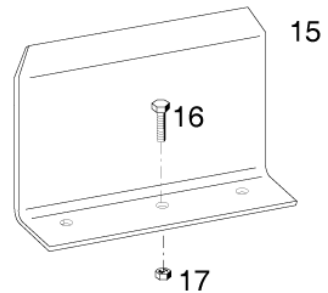
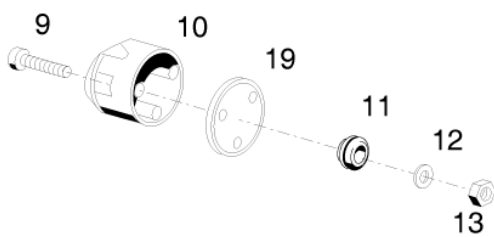
6
Diesel 40 l

7
Hydr. Öl 18 l
H 540



18
Motor-Öl 4,5 l
0-236

23
BUND



Bildtafel - table - No. 222
C300

Multi-digital-222.ai

16.04.07

Pos.	Artikelnr.	Bezeichnung	Anzahl
1	138122	WARNFOLIE LINKS	1
2	138123	WARNFOLIE RECHTS	1
3	136259	WARNFOLIE RECHTS	1
4	136260	WARNFOLIE LINKS	1
5	138125	KLEBESCHILD	2
6	138126	KLEBESCHILD	1
7	027242	KLEBESCHILD	1
8	019841	SCHALTSCHILD ZAPFW. EIN-AUS	2
9	010019	ZYLINDERSCHRAUBE	3
10	012015	STECKDOSE A7 (7-POLIG)	1
11	014775	TÜLLE	1
12	010061	FEDERSCHEIBE	3
13	011576	6KT-MUTTER	3
14	028309	RIEMEN "HOLDER"	2
15	130382	HALTER	1
16	011503	6KT.SCHRAUBE	2
17	011683	+6KT-MUTTER	2
18	136281	KLEBESCHILD	1
19	138124	GUMMIABDICHTUNG f. STECKDOSE	1
21	129270	HALTEBLECH M480/C250 BUNDERWEHR	1
22	025028	LINSEN-BLECHSCHRAUBE	2
23	145590	KLEBESCHILD BUND	2
24	147352	WERKZEUGTASCHE KPL.	1

Index

+* DECKEL ZSB. NL. F/L560/780/S990 119383	11
+* KOTFLÜGELVERBREITERUNG 135814	349
+* SPANNSTIFT 011968	13
+6KT-MUTTER 011687	11
+6KT-MUTTER 011685	11
+6KT-MUTTER 011935	13
+6KT-MUTTER 024184	27
+6KT-MUTTER 011683	39
+6KT-MUTTER 028746	249
+6KT-MUTTER 027921	257
+6KT.SCHRAUBE 011111.....	265
+6KT.SCHRAUBE 011159.....	333
+ABDECKKAPPE 108528	137
+ABDECKUNG C200 797126.....	357
+ANSCHLAGBÜGEL 113597	11
+BEILEGSCHEIBE s.028732 015628.....	251
+BODEM PC-VERBINDUNGSKABEL 140353	365
+BODEM 24 mit USB-ANSCHLUß 140352	365
+BOLZEN 011278.....	53
+BREITSTRAHLEINSATZ ZWEIS. 105051.....	19
+DACHLUCKE C200 799506	333
+DACHLUKENHALTER OBEN 796431.....	333
+DACHSCHEIBE C200 786491.....	333
+DECKE 31X11,50R15 029063.....	295
+DECKEL 799565.....	353
+DICHRING 783816	117
+DICHTUNGSSATZ 788546.....	265
+DICHTUNGSSATZ F. KUPPL.MUFFE 4 026937	155
+DICHTUNGSSATZ KPL. C200/300 797769	63
+DICHTUNGSSATZ KPL.202/BAS/203 797974.....	63
+DRUCKFEDER 013652	173
+DÜSE 796336	337
+EINSATZSYMBOL 024226	325
+EINSATZSYMBOL 027911	325
+EINSATZSYMBOL WARNLICHT 028758.....	325
+EINSATZSYMBOL HEIZGEBL. 028765	325
+ELEKTRONIK-BOX KOMPL. 145763	365
+ERSATZPATRONE 029088.....	173
+FARBSPRÜHDOSE EM LACKSPRAY- RAL2004 reinorange 020656	300
+FEDERRING 012546	205
+FEDERRING 795453	371
+FILTER KPL. ZSB. 136569	173
+FILTERMATTE 789370.....	341
+FLDR 029026.....	23
+FLDR 014765.....	169
+FRONTSCHLEIBE C300 796830	415
+FUSSGASZUG KPL. ZSB. C245 135234	229
+FÄCHERSCHLEIBE 029020.....	399
+GABELKOPF 016620	229
+GEHÄUSE 133925.....	59
+GELENKSCHEIBE (6-eckig) 116451.....	245

+GRIFFMUTTER M 24 114415	249
+GUMMI - KLEBEBAND 1 METER 789326	337
+GUMMITÜLLE 796604.....	337
+HANDGRIFF 788940	337
+HINWEISSCHILD 026300.....	305
+HINWEISSCHILD 019903.....	305
+HOHLSCHRAUBE F.RINGANSCHLUSS 028571	59
+HOHLSCHRAUBE F.RINGANSCHLUSS 028572	59
+HUBZYLINDER ZSB. C245/345 134991	265
+HYDRAULIKZYLINDER ZSB. 108214.....	53
+HYDROZYLINDER ZSB. 128500	137
+INNEN-6KT.SCHRAUBE 022635	311
+INNEN-6KT.SCHRAUBE 011044	331
+KARABINERHAKEN 014318	49
+KLEBEBILD 022916.....	305
+KLEBER F. GUMMI EPPLE BOND 026264	300
+KLIMAANLAGE - KOMPRESSOR; SCHLAUCHSATZ; eingebaut ab 02/08 800815.....	350
+KNEBEL 791318	357
+KOLBENSTANGE ZSB. 786669.....	137
+KRAFTSTOFF-VORRATSGEBER 110329	35
+KRAFTSTOFFLEITUNG ZSB.NL. 770 126078	33
+KRAFTSTOFFSCHLAUCH 028788.....	33
+KREUZSTUTZEN 027298	129
+KUGELKOPFKUPPLUNG MULTIPARK 135533.....	289
+KUNSTSTOFF-STOPFEN 015323	39
+LENKEINHEIT OSPC 50 123008	137
+LENKRAD 118729	137
+LINSENBLECHSCHRAUBE 790327	369
+LINSENSCHRAUBE 031198	37
+LINSENSCHRAUBE 013913	41
+LINSENSCHRAUBE 010453	363
+LOCTITE 573 017160.....	300
+LUFTFEDER 796786	313
+METALLKLAMMERPROFIL 799606	411
+MÜNDUNGSROHR 105050	19
+PROP.-MAGNET RUND FÜR EP3 797998.....	117
+RASTERHALTERUNG LI. C2/300 796919.....	353
+RASTERHALTERUNG RE. C2/300 796920.....	353
+RIEGELVERSCHLUSS LINKS 782006	49
+ROHR (GEB. 25°) 133777	99
+ROHRSCHELLE 028590	17
+ROHRSCHELLE 023287	17
+SCHALTER 028762	325
+SCHALTER F. MAGN.WEGESCHIEBER 028785.....	149
+SCHEIBE 030912	27
+SCHEIBE 010463	37
+SCHEIBE 134534	289
+SCHEIBE 013717	319
+SCHEIBE 796335	337
+SCHEIBE 791317	357
+SCHEINWERFER 788929.....	337
+SCHLAUCH 028751	105

+SCHLAUCH 13X3X380 027245.....	313
+SCHLAUCHKLEMME 010902	19
+SCHLAUCHNIPPEL M. STUTZEN 027917	105
+SCHLAUCHNIPPEL M. STUTZEN 027916	159
+SCHLOßSTANGE C2/300 797002	331
+SCHRUMFSCHLAUCH 029121	21
+SCHRUMFSCHLAUCH 56-17 029120	19
+SEITENWAND KOMPL. C200 799211	49
+SEITENWAND KOMPL. C300 799212	49
+SENKSCHRAUBE 023898	423
+SICHERUNGSDOSE m. DECKEL 028777.....	325
+SICHERUNGSMUTTER 022205	17
+SICHERUNGSSCHEIBE 795775	411
+SPIEGEL 791247	353
+SPLINT 010030.....	49
+TYPEN KLEBESCHILD 137433	45
+VERKLEIDUNGSGEHÄUSE C300 797711.....	415
+VORMON.RADMOTOR RE+LI.HI.o.BR 150003	71
+VORMONT. RADMOTOR RE. HI.o.BR 148836	63
+WECHSEL - RELAIS o.LÖSCHD. 027135	335
+WISCHERANLAGE C200 796836.....	357
+WISCHERARM 796333	397
+WISCHERBLATT 788961	337
+ZUGFEDER 015567	231
+ZUGFEDER 030613	239
+ZYLINDER 784840	137
+ZYLINDERSCHRAUBE 011199	147
-DISTANZRING C245 031957	53
-KÜHLER SIDE-by-SIDE ZSB. NL. 145537	25
-TRAVERSE ZSB. NL. 135321	289
1041x40x2KOTFLÜGELVERBREITERUNG LI. 134843	37
2 RILL.-SCHWUNGMASSE C245/345 143004	25
3 RILLIGE-SCHWUNGMASSE C245 143005.....	25
3/2 WEGEVENTIL 029304.....	159
4-KAMMER-LEUCHTE RECHTS 027889	37
4KAMMERLEUCHTE LINKS 027890	37
6-KT.SCHRAUBE 026972	245
6/2 WEGEVENTIL ZSB. F/L560 029366	189
6KT-MUTTER 011590	11
6KT-MUTTER 011597	13
6KT-MUTTER 011585	13
6KT-MUTTER 011579	13
6KT-MUTTER 011268	17
6KT-MUTTER 011577	33
6KT-MUTTER 011576	37
6KT-MUTTER 011265	45
6KT-MUTTER 011594	49
6KT-MUTTER 023752	49
6KT-MUTTER 011571	229
6KT-MUTTER 011586	393
6KT-MUTTER (FL.) 010102.....	27
6KT-MUTTER (FL.) 011751	39

6KT-MUTTER (FL.) 010103.....	45
6KT-MUTTER (FL.) 010096.....	61
6KT-MUTTER (FL.) 010098.....	223
6KT-MUTTER (FL.) 011753.....	223
6KT-MUTTER (FL.) 010099.....	249
6KT-MUTTER (FL.) 022662.....	251
6KT-MUTTER (FL.) 011755.....	265
6KT-MUTTER (FL.) LINKS 029376	251
6KT-SCHRAUBE 799495	347
6KT.MUTTER 016249.....	35
6KT.MUTTER 016205.....	151
6KT.SCHRAUBE 011531.....	11
6KT.SCHRAUBE 011115.....	11
6KT.SCHRAUBE 011525.....	11
6KT.SCHRAUBE 011511.....	11
6KT.SCHRAUBE 011189.....	11
6KT.SCHRAUBE 011540.....	13
6KT.SCHRAUBE 028542.....	13
6KT.SCHRAUBE 011121.....	13
6KT.SCHRAUBE 011518.....	13
6KT.SCHRAUBE 023178.....	13
6KT.SCHRAUBE 011117.....	15
6KT.SCHRAUBE 011514.....	17
6KT.SCHRAUBE 011520.....	17
6KT.SCHRAUBE 011173.....	17
6KT.SCHRAUBE 023768.....	17
6KT.SCHRAUBE 028102.....	17
6KT.SCHRAUBE 031913.....	17
6KT.SCHRAUBE 011509.....	19
6KT.SCHRAUBE 013488.....	19
6KT.SCHRAUBE 023767.....	25
6KT.SCHRAUBE 011557.....	27
6KT.SCHRAUBE 011088.....	27
6KT.SCHRAUBE 011502.....	31
6KT.SCHRAUBE 011154.....	31
6KT.SCHRAUBE 011533.....	33
6KT.SCHRAUBE 011157.....	37
6KT.SCHRAUBE 027580.....	45
6KT.SCHRAUBE 029114.....	45
6KT.SCHRAUBE 011187.....	53
6KT.SCHRAUBE 011530.....	53
6KT.SCHRAUBE 028747.....	53
6KT.SCHRAUBE 028968.....	61
6KT.SCHRAUBE 011539.....	61
6KT.SCHRAUBE 011504.....	83
6KT.SCHRAUBE 029042.....	83
6KT.SCHRAUBE 011162.....	87
6KT.SCHRAUBE 011105.....	87
6KT.SCHRAUBE 011527.....	91
6KT.SCHRAUBE 027692.....	91
6KT.SCHRAUBE 011172.....	107
6KT.SCHRAUBE 011114.....	117

6KT.SCHRAUBE 024273.....	123
6KT.SCHRAUBE 011102.....	137
6KT.SCHRAUBE 011192.....	137
6KT.SCHRAUBE 011158.....	149
6KT.SCHRAUBE 022568.....	165
6KT.SCHRAUBE 011175.....	169
6KT.SCHRAUBE 023815.....	171
6KT.SCHRAUBE 011521.....	171
6KT.SCHRAUBE 011555.....	187
6KT.SCHRAUBE 011178.....	187
6KT.SCHRAUBE 011503.....	223
6KT.SCHRAUBE 028372.....	225
6KT.SCHRAUBE 011170.....	227
6KT.SCHRAUBE 011898.....	231
6KT.SCHRAUBE 011534.....	231
6KT.SCHRAUBE 011545.....	245
6KT.SCHRAUBE 027274.....	245
6KT.SCHRAUBE 011902.....	245
6KT.SCHRAUBE 011532.....	245
6KT.SCHRAUBE 011552.....	251
6KT.SCHRAUBE 011554.....	251
6KT.SCHRAUBE 011881.....	255
6KT.SCHRAUBE 029390.....	255
6KT.SCHRAUBE 011561.....	261
6KT.SCHRAUBE 026588.....	265
6KT.SCHRAUBE 027248.....	271
6KT.SCHRAUBE 011558.....	289
6KT.SCHRAUBE 011566.....	291
6KT.SCHRAUBE 011553.....	291
6KT.SCHRAUBE 011120.....	295
6KT.SCHRAUBE 022975.....	335
6KT.SCHRAUBE 011517.....	353
6KT.SCHRAUBE geb. 20 GR. 028803.....	19
791318+SCHEIBE 791316.....	357
86-BEHAEALTER 197306.....	369
86-ELEKTROPUMPE F. SCHEIBENWAS 103283.....	369
ABDECKBLECH 135433.....	39
ABDECKBLECH 136453.....	41
ABDECKBLECH C245 136729.....	27
ABDECKBLECH C245 139416.....	39
ABDECKBLECH C345 136749.....	27
ABDECKBLECH C345 137549.....	41
ABDECKBLECH C345 139693.....	43
ABDECKBLECH C245/345 136730.....	25
ABDECKBLECH C245 ALLR. EP1 138088.....	147
ABDECKBLECH C345 EP1 138221.....	147
ABDECKBLECH KPL. 136751.....	39
ABDECKKAPPE 799248.....	309
ABDECKKAPPE 799290.....	317
ABDECKKAPPE 796782.....	345
ABDECKKAPPE 799489.....	345
ABDECKKAPPE FÜR LENKRAD 153258.....	137

ABDECKPLANE f. PRITSCHEN C200 147887.....	51
ABDECKPLANE f. PRITSCHEN C300 147888.....	51
ABDECKPLATTE 796391.....	337
ABDECKPLATTE 799458.....	345
ABDECKPLATTE 799459.....	345
ABDECKPLATTE 799551.....	403
ABDECKPLATTE 799552.....	403
ABDECKPLATTE 799553.....	403
ABDECKSCHEIBE 028034.....	167
ABDECKUNG 799484.....	331
ABDECKUNG 796433.....	337
ABDECKUNG 798427.....	363
ABDECKUNG C200 796990.....	357
ABDECKUNG (ABS) 143182.....	265
ABDECKUNG C245/345 135784.....	147
ABDECKUNG C245/345 135810.....	325
ABDECKUNG WISCHERMOTOR 796425.....	337
ABDECKUNG F. FEDERUNG 798964.....	315
ABDECKUNG F. WISCHERMOT. C200 797463.....	361
ABDECKUNG KPL. 799267.....	315
ABDECKUNG LI. 799287.....	317
ABDECKUNG LINKS 799457.....	345
ABDECKUNG LINKS 799508.....	389
ABDECKUNG LINKS 799550.....	403
ABDECKUNG RECHTS 799275.....	317
ABDECKUNG RECHTS 799456.....	345
ABDECKUNG RECHTS 799507.....	389
ABDECKUNG RECHTS 799548.....	403
ABDICHTBÜRSTE 137552.....	47
ABDICHTBÜRSTE 152716.....	47
ABDICHTBÜRSTE GEBOGEN 137553.....	47
ABDICHTBÜRSTE GEBOGEN 152715.....	47
ABDICHTPROFIL 028916.....	349
ABSCHLUSSDECKEL 799028.....	145
ABSCHLUSSPLATTE F/L560 789059.....	147
ABSTÜTZUNG 796534.....	49
ABSTÜTZUNG 135966.....	275
ABSTÜTZUNG ZSB. NL. 134738.....	11
ABSTÜTZUNG ZSB. NL. 146157.....	203
ABSTÜTZUNG ZSB. NL. 150068.....	205
ABWEISBÜGEL 796983.....	353
ACHSE ZSB. NL. 134237.....	11
ACHSE ZSB. NL. HINTERACHSE 150057.....	13
ACHSEN BAUREIHE 200 800694.....	56
ACHSEN BAUREIHE 200 800695.....	56
ACHSEN BAUREIHE 200 BASIC 800697.....	56
ACHSEN BAUREIHE 200 SUMMERPARK UND BASIC 800696.....	56
ACHSEN BAUREIHE 300 800698.....	56
ACHSEN BAUREIHE 300 800699.....	56
ACHSEN; BREMSEN 800693.....	7
ACHSENKLEMMRING 799350.....	321
ACHSSTUMMEL ZSB. 134270.....	59

ACHSSTUMMEL ZSB. NL. 134271	59
ACKERSCHIENE KAT I 111759	275
ADAPTER F. DRUCKLOSEN RÜCKLAUF M480/F/L780/S990/1090 132989	155
ADAPTER F.STECK-KUPPLUNGEN BG2 M480/F/L780/S990/1090 132343	155
ADAPTERBLECH (SITZ) C200 138662	349
ADAPTERKABEL ISO 797729	371
ADAPTERPLATTE (SITZ) C300 138376	407
ADAPTERPLATTE KPL.(SITZ C200) 143277	349
ADAPTERPLATTE KPL.(SITZ C300) 143278	407
AKKU m.ABDECKUNG 12V 69AH C245/345 028526	37
ANALOGVERSTÄRKER RA2 150486	367
ANHÄNGEKUPPLUNG SELBSTTÄTIG F/L560 147364	289
ANHÄNGEKUPPLUNG N.SELBSTTÄT. 134906	289
ANHÄNGEKUPPLUNG SELBSTTÄTIG 142879	289
ANHÄNGEKUPPLUNG ZSB. ITALIENAUSF. 154072	293
ANHÄNGEKUPPLUNG ITALIEN AUSFÜHRUNG 800779	286
ANHÄNGEKUPPLUNG ZSB. M.STECKER 153960	293
ANHÄNGEKUPPLUNG ZSB. o.STECKER F/L560/M480 150131	289
ANHÄNGEKUPPLUNG ZSB.o.STECKER 135003	289
ANHÄNGEKUPPLUNG; HECKSCHUTZ; REIFEN; KABELSÄTZE; DICHUNGSSÄTZE 800776	7
ANHÄNGEKUPPLUNG; KUGELKOPFKUPPLUNG, TIEFANHÄNGUNG; 800777	286
ANSAUGTRICHTERZSB.NL 148798	31
ANSCHLAG 799250	311
ANSCHLAG C2/300 796991	355
ANSCHLAG 6-KT.24X29 M 134977	249
ANSCHLAG F/780 131414	291
ANSCHLAG KPL. F/L560 799069	311
ANSCHLUSSKABEL KPL. 799323	319
ANSCHLUßKABEL KPL. F/L560 799088	313
ANSCHLUßNIPPEL C245/345 031070	31
ANSCHWEIßBANDROLLE 797145	355
ANSTEUERGERÄT 12V m. runden 797297	117
ANSTEUERGERÄT 12V m. eckigen 797219	117
ANSTEUERGERÄT 12V EP3 m.runden 797997	117
ANTENNE ZSB. F/L560 023675	371
ARAFIX-BAND 029190	345
ARBEITSSCHEINWERFER HINTEN ZSB 143052	355
ARBEITSSCHEINWERFER ZSB. F/L560 023683	355
ARMATURENBRETT LINKS 798751	365
ARMATURENBRETT LINKS 799613	419
ARMATURENBRETT RECHTS 799576	365
ARMATURENBRETT RECHTS 799612	419
ARMATURENKASTEN 799577	365
ARMATURENKASTEN 799615	419
AUFKLEBER 023420	155
AUFKLEBER 023418	305
AUFKLEBER 023419	305
AUFKLEBER 023421	305
AUFKLEBER 028169	305
AUFKLEBER 028170	305
AUFNAHMEBOLZEN VO. C200 BIS 136518	49
AUFNAHMEBOLZEN VO. C300 BIS 136519	49

AUFNAHMEBOLZEN VO.C245/345 AB 141727	49
AUFSTECKROHR 796342	333
AUFSTIEGSROST C350/370/M480/S990 797035.....	365
AUGENSCHRAUBE 022592	237
AUGENSCHRAUBE 028550	249
AUGENSCHRAUBE 028670	285
AUGENSCHRAUBE 028669	285
AUGENSCHRAUBE 796746	335
AUSGLEICHSBEHÄLTER MIT DECKEL 136586	25
AUSGLEICHSBEHÄLTER ZSB. 114430	223
AUSHEBUNG HINTEN LANG C200 135640.....	273
AUSHEBUNG HINTEN LANG C300 134904.....	273
AUSPUFF 800678	8
AUSPUFF ZSB. NL. 134875.....	17
AUSPUFF-ENDROHR ZSB. NL. 134858	17
AUSPUFF-ENDROHR ZSB. NL. 143692	17
AUSPUFF-ZWISCHENROHR ZSB. NL. 134406.....	17
AUSPUFF-ZWISCHENROHR ZSB. NL. 134404.....	17
AUSPUFF-ZWISCHENROHR ZSB. NL. 134408.....	17
AUSPUFFDICHTUNG F/L560/780 114231	17
AUSRÜSTUNG HEIZB.AUSSENSPIEGEL M480/S990 134597.....	355
AUSSENSCHLOSS 788935	331
AUSSENSPIEGEL 789196.....	333
AUSSTELLDACH C200 796964	369
AUSSTELLDACH C300 797013	423
AUSSTELLSCHEIBE C2000 797456	361
AUSSTELLSCHEIBE C300 797164	415
AUTOM. NACHSTELLUNG KPL. 139523	83
AUßENSCHWINGE 799260	315
BANDSCHEIBENSTÜTZE KPL. 799292	317
BASIC KLEBESCHILD 145493.....	305
BATTERIE-TRENNSCHALTER ZSB. 138306.....	39
BATTERIEHALTER ZSB. NL. 137189.....	43
BATTERIEKABEL ZSB. NL. 138265	37
BATTERIEKABEL ZSB. NL.50qmm 138292	41
BATTERIEKABEL - ZSB. NL. 134782	39
BATTERIEKABEL ZSB. NL. 50qmm 138264	37
BATTERIEKABEL ZSB. NL. 50qmm F/L560/780 138293	41
BATTERIEKLEMMSTÜCK 136734.....	39
BATTERIEKLEMMSTÜCK C245 149664	39
BATTERIEKLEMMSTÜCK F/L560/780/M480/S990/1090 110334	41
BAUS. DRUCKSPEICHER 142239	283
BAUS. DRUCKSPEICHER 137387	283
BAUSATZ ANTRIEBSWELLE HI. 136343.....	285
BAUSATZ DOPPELTWIRKEND HUBZYLINDER FÜR FRONTAUSHEBUNG 800770.....	242
BAUSATZ DRUCHSPEICHER 800774	242
BAUSATZ DW FRONTAUSHEBUNG 137297	269
BAUSATZ LUFTFILTER C200 90 Gr. 138110.....	19
BAUSATZ STECKKUPPL. BG 3 M480/F/L780/S990/1090 027946	155
BAUTEILE FÜR NIEDERDRUCKHYDRAULIK 800718	120
BE-UND ENTLÜFTUNGSFILTER 022285	53
BEDIENBOX BB-3 138349	335

BEDIENUNGSELEMENTE;PEDALE 800754.....	7
BEFESTIGUNG f.RKL HALTER C200 797630.....	353
BEFESTIGUNGSSATZ SCHEIBENWISCHERARM ZSB. 801263	417
BEFESTIGUNGSSCHELLE 028998.....	229
BEFESTIGUNGSTEILE 799237	309
BEFESTIGUNGSTEILESATZ 798962.....	315
BEHAELTER F. WASCHANLAGE 788962.....	347
BEIFAHRERSITZ (410 br.) C345 137680.....	315
BEILEGSCHLEIBE 015680	25
BEILEGSCHLEIBE 013603	59
BEILEGSCHLEIBE 015629	273
BEISCHIENE 799289	317
BELÜFTUNGSFILTER KPL. mit 136654	87
BESCHLAG 799276.....	317
BESCHLAG LINKS KPL. ZSB. 797543	317
BESCHLAG LINKS 799284	317
BETRIEBSANLEITUNG C2/300/2.34/2.42/3.42 MULTIPARK digital 143204	300
BETÄTIGUNG KPL. F/L560 028693.....	151
BLECHSCHRAUBE m.KAPPENK. ähnl. 028910	19
BLECHSCHUTZKAPPE 124040.....	223
BLLENDE 131545.....	325
BLINDNIET 027936	27
BLINDNIET 016638	39
BLINDNIET 016637	317
BLINDNIET 799302	319
BLINDNIET 799335	319
BLINDNIET 799342	321
BLINDNIETMUTTER 799471	345
BLINDSTOPFEN 030141.....	29
BLINKLEUCHE 788928.....	337
BLINKLEUCHE C2/300 797012	357
BLOCKVENTIL 797492	385
BODEN-SIEBDRUCKPLATTE 799217.....	49
BODENMATTE 798439	345
BODENMATTE 799464	345
BODENMATTE 799554	403
BODENMATTE 799555	403
BODENMATTE C200 797156.....	365
BODENMATTE C200 797953.....	365
BODENMATTE C200 797954.....	365
BODENMATTE (VORNE RE.) C300 797469	419
BODENMATTE (f.FUßRAUM LI.)C300 797261.....	419
BODENMATTE (f.SITZKO. LI.)C300 797468	419
BODENMATTE HINTEN RECHTS 799611	419
BODENMATTE RECHTS C300 796872.....	403
BODENWANNE 799454	345
BODENWANNE 799545.....	403
BODENWANNE C245/345 137397	13
BOGEN C245/345 134868.....	89
BOGEN C345 137764.....	187
BOLZEN 028531.....	11
BOLZEN 028498.....	49

BOLZEN 135793.....	49
BOLZEN 140996.....	49
BOLZEN 141324.....	49
BOLZEN 029561.....	53
BOLZEN 011279.....	55
BOLZEN 011281.....	55
BOLZEN 789211.....	147
BOLZEN 796390.....	147
BOLZEN 022263.....	223
BOLZEN 030545.....	235
BOLZEN 028537.....	251
BOLZEN 028539.....	251
BOLZEN 028536.....	251
BOLZEN 027732.....	251
BOLZEN 029908.....	257
BOLZEN 799318.....	319
BOLZEN 799354.....	321
BOLZEN 799573.....	361
BOLZEN F/L560 799095.....	311
BOLZEN C245/345 029404.....	255
BOLZEN F/L560 799075.....	311
BOLZEN F/L560 799076.....	311
BOLZEN F/L770/780 (M. BOHRU.2,2) 028558.....	227
BOLZEN F/L560/780/S990 124758.....	53
BOLZEN ZSB. LENKZYLINDER 151939.....	139
BOLZEN ZSB. KNICKGEL.OBEN 151940.....	15
BOLZEN ZSB. KNICKGEL.UNTEN 151938.....	15
BREMSBACKE 136683.....	83
BREMSBACKE ZSB. LINKS 136686.....	83
BREMSBACKE ZSB. RECHTS 136685.....	83
BREMSEN 800700.....	56
BREMSLEITUNG LINKS ZSB. C245/345 135502.....	225
BREMSLEITUNG RECHTS ZSB. C245/345 135501.....	225
BREMSLEITUNG ZSB. NL C345 135504.....	225
BREMSLEITUNG ZSB. NL F/L780/M480 135503.....	225
BREMSPEDAL ZSB. NL. 131508.....	223
BREMSSCHLAUCH M480/C270PD/CE 117013.....	223
BREMSSEILZUG ZSB. 136664.....	227
BREMSTROMMEL C200/300 797037.....	61
BS. ARMLEHNE FÜR SITZ 146171.....	309
BS. BECKENGURT KPL. 147292.....	309
BS. ELEKTR. VERTEILERBLOCK 6/2 138351.....	189
BS. F. RADMOTOREN ALT LINKS 143627.....	63
BS. F. RADMOTOREN ALT RECHTS 143626.....	63
BS. FÜR SDS-FAHRKOMFORT 145916.....	235
BS. HECKSCHUTZ F. 202 FLUG 148921.....	291
BS. HECKSCHUTZ F. C3.42 FLUG= 148626.....	291
BS. LAGERBOCK HINTEN 138119.....	273
BS. LEISTUNGSHYDRAUL. 70L/min 146165.....	203
BS. LEISTUNGSHYDRAUL. 70L/min 146352.....	209
BS. LEISTUNGSHYDRAUL. 75L/min 150314.....	205
BS. LEISTUNGSHYDRAUL. 75L/min 147848.....	213

BS. SPURVERBREITERUNG VORDERA. F560 141336	65
BS. UNTERLENKERRAHMEN NEU 139012	251
BS. VERZÖGERUNGSRELAIS 137644	327
BS. ZUSATZSTEUERGERÄT DW4/4-RV 140485	151
BUCHSE 799247	309
BUCHSE 797603	311
BUCHSE 799279	317
BUCHSE 799282	317
BUCHSE 799309	319
BUCHSE 799316	319
BUCHSE 799356	321
BUCHSE 799360	321
BUCHSE 790554	357
BUCHSE F/L560 799105	313
BUCHSE F/L560 799111	309
BUCHSENGEHÄUSE 3-POLIG 030325	29
BUCHSENKONTAKT 030139	29
BUNDHÜLSE 138017	251
BÜCHSE 796384	147
BÜGEL 142095	193
BÜGEL 799371	331
BÜGEL 790127	369
BÜGEL C2/300 797087	369
BÜGEL KPL. 799358	321
C.K.SCHRAUBE MIT KREUZ 799477	345
C.K.SCHRAUBE MIT KREUZ 799478	345
C.K.SCHRAUBE MIT KREUZ 799513	389
CLIP 798952	363
CLIP SELBSTKL. 797032	49
CLIP F. STAUBSCHUTZD. SYMBOL 030627	219
CLIP F. STAUBSCHUTZD. SYMBOL - 030625	207
CLIP F. STAUBSCHUTZDECKEL 027956	151
Clip für Staubschutzdeckel blau 027958	151
Clip für Staubschutzdeckel gelb 027960	151
Clip für Staubschutzdeckel grün 027959	151
Clip für Staubschutzdeckel schwarz 027957	151
DACHISOLIERUNG GRAU C300 142319	423
DACHISOLIERUNG GRAU ME. C200 797090	369
DACHKASTEN LINKS 796805	333
DACHKASTEN LINKS C2/300 797302	369
DACHKASTEN LINKS C300 799523	391
DACHKASTEN RECHTS 796804	333
DACHKASTEN RECHTS C2/300 797287	369
DACHKASTEN RECHTS C300 799524	391
DACHLUCKE C300 799522	391
DACHLUKE C200 796967	333
DACHLUKE KPL. C300 796935	391
DACHLUKENHALTER UNTEN 796432	333
DACHSCHEIBE 797544	415
DACHSCHEIBE C200 797733	357
DACHSCHEIBE C300 786503	391
DANFOSS LENKUNG OSPC 50 LS; OSPC 100 LS 800726	134

DECKE 028504.....	295
DECKE 025757.....	295
DECKE 8 PLY 030617.....	295
DECKE 205/60 R15 TL 95H 029002.....	295
DECKE 26X12.00-12/8 T411 IMPL 028502.....	295
DECKE 27/14LL-15 6PR/TL 029531.....	295
DECKE 31X15.50-15 4PR/TL 029532.....	295
DECKE 26X12.00-12/8 124622.....	295
DECKE 33X12,5R15C 027185.....	295
DECKE 400/50-15 031038.....	295
DECKEL 792961.....	87
DECKEL 139074.....	251
DECKEL 799486.....	341
DECKEL 799575.....	365
DECKEL 799596.....	385
DECKEL 799528.....	393
DECKEL 799538.....	399
DECKEL 797525.....	411
DECKEL 799608.....	411
DECKEL C200 797311.....	353
DECKEL C200 798033.....	353
DECKEL C200 797036.....	357
DECKEL C200 801184.....	385
DECKEL C300 797236.....	413
DECKEL 3 135766.....	325
DECKEL 4 135768.....	325
DECKEL AN FRONTWAND 797639.....	415
DECKEL F. AUSGLEICHSBEHAELTER 136660.....	25
DECKEL FÜR PATRONE 030568.....	87
DECKEL M. DICHTUNG 139563.....	91
DECKEL M480/S990/1090 138042.....	149
DECKPLATTE 028580.....	107
DECKPLATTE 028661.....	153
DECKPLATTE 023857.....	167
DIAGNOSE STECKDOSE 799584.....	365
DICHTBAND SCHWARZ 797526.....	355
DICHTMASSE SCHWARZ SIKAFLEX-221 028262.....	300
DICHTRING 023876.....	11
DICHTRING 010394.....	23
DICHTRING 010401.....	27
DICHTRING 024287.....	33
DICHTRING 010391.....	33
DICHTRING 029515.....	33
DICHTRING 010389.....	53
DICHTRING 028810.....	59
DICHTRING 010395.....	87
DICHTRING 010397.....	87
DICHTRING 028702.....	87
DICHTRING 010392.....	87
DICHTRING 010402.....	95
DICHTRING 014771.....	99
DICHTRING 010387.....	117

DICHTRING 010388	223
DICHTRING 014772	223
DICHTSCHEIBE 790811	369
DICHTSCHEIBE 798596	423
DICHTSTOFF TEROSTAT 55 026279	300
DICHTUNG 797672	117
DICHTUNG 797673	119
DICHTUNG 128432	123
DICHTUNG 796387	151
DICHTUNG 796388	151
DICHTUNG 784047	300
DICHTUNG C245/345 134751	87
DICHTUNGSRING 789109	145
DICHTUNGSSATZ 783726	137
DICHTUNGSSATZ 790320	151
DICHTUNGSSATZ ZSB. 107053	53
DICHTUNGSSATZ ZSB. 110187	137
DICHTUNGSSATZ ZSB. 110188	145
DICHTUNGSSATZ ZSB. f.D-2181/A 147828	271
DICHTUNGSSATZ FÜR HUBZYLINDER 158103 C245/345 802207	265
DICHTUNGSSATZ KPL. 140486	265
DICHTUNGSSATZ KPL. 145269	271
DICHTUNGSSATZ KPL. 202/203 797973	63
DICHTUNGSSATZ KPL. BASIC 797975	71
DICHTUNGSSATZ KPL. C200/300 797245	59
DICHTUNGSSATZ ZSB. 149153	53
DICHTUNGSSATZ f.VERSCHL.-MUFFE 028551	197
DICHTUNGSSTOPFEN 799493	347
DIGITAL KLEBESCHILD 138716	45
DIODE BY 254 027136	159
DISTANZ-SCHIENE 137650	349
DISTANZBUCHSE 798135	363
DISTANZBÜCHSE C2/300 797044	373
DISTANZHÜLSE 026576	117
DISTANZPLATTE 799285	317
DISTANZPLATTE 799291	317
DISTANZPLATTE C200 796960	357
DISTANZRING 134278	11
DISTANZRING 134308	59
DISTANZRING 028168	223
DISTANZRING 140179	245
DISTANZRING C245/345 134284	245
DISTANZRING C245/345 151175	265
DISTANZRING C245/345 134280	11
DISTANZRING C245/345 134281	11
DISTANZRING F/L560/M480/S100 134285	19
DISTANZROHR 023873	11
DISTANZROHR 015455	27
DISTANZROHR 796389	147
DISTANZROHR C245/345 134269	137
DISTANZROHR C245/345 134268	137
DISTANZSCHEIBE 789169	147

DISTANZSCHEIBE C345 151234	247
DISTANZSCHEIBE C345/M480/X45 151362	247
DISTANZSTUECK OSP 783397	145
DISTANZSTÜCK C245/345 153121	17
DOPPEL-SCHOCK-VENTIL 799032	145
DOPPELHOHLSCHRAUBE f.2 RINGST. wie 031273	71
DOPPELSTUTZEN 028415	59
DOPPELSTUTZEN RED M18X1,5WD/M 028680	147
DOPPELTW. ZYLINDER KPL. 142766	55
DR.BÜGELSHELLE FST. 026580	25
DRAHTBÜGELSHELLE 010931	105
DRAHTBÜGELSHELLE. 023132	87
DREHFALLENSCHLOSS LI. C2/300 797181	375
DREHFALLENSCHLOSS RE. C2/300 797186	373
DREHGRIFF (CA.Ø52) 022589	137
DREHGRIFF FÜR LENKRAD S990 153259	137
DREHGRIFF MIT DECKEL 797615	161
DREHKNOPF 797763	169
DREHKNOPF MIT STICHMARKE KURZ C245/345/M480/S990/1090 137990	149
DREHSCHENKELFEDER 029043	229
DREHWINKELGEBER 027097	225
DREHWINKELGEBER KPL. ERSATZ 151073	225
DREHZAHLGEBER INDUKTIV 128337	27
DREIWEGEKUGELHAHN KPL. F/L560 029028	53
DREIWEGEKUGELHAHN KPL. M480 023920	31
DRUCK- UND RÜCKLAUFLEITUNGEN FÜR LENKUNG - BAUREIHE 200 800706	84
DRUCK- UND RÜCKLAUFLEITUNGEN FÜR LENKUNG - BAUREIHE 300 800707	84
DRUCKBEGRENZUNGSPATRONE NG10 029740	193
DRUCKBEGRENZUNGSVENTIL 798061	117
DRUCKBEGRENZUNGSVENTIL ZSB. 180BAR 029087	173
DRUCKBEGRENZUNGSVENTIL ZSB. 350BAR 030243	111
DRUCKFEDER 136689	83
DRUCKFEDER 026885	105
DRUCKFEDER 028533	249
DRUCKFEDER F/L560/780/C70 013654	59
DRUCKFEDER F/L560/780/C70SC/TC 029719	241
DRUCKFEDERSTRANG 029100	25
DRUCKFEDERSTRANG 028862	87
DRUCKL. RÜCKLAUF HI. C200 bis 136291	159
DRUCKLEITUNG C245/345 135665	265
DRUCKLEITUNG KURZ C245/345 134326	107
DRUCKLEITUNG LANG C245 135161	107
DRUCKLEITUNG LANG C245 135162	107
DRUCKLEITUNG LANG C345 135067	107
DRUCKLEITUNG LANG C345 135068	107
DRUCKLEITUNG LANG C245/345 134327	107
DRUCKLEITUNG LANG C245/345 134328	107
DRUCKLEITUNGEN - FAHRANTRIEB 800710	84
DRUCKLEITUNGEN FAHRANTRIEB 800711	84
DRUCKLEITUNGEN FAHRANTRIEB 800712	84
DRUCKLEITUNGEN FAHRANTRIEB- SUMMERPARK, BASIC 800713	84
DRUCKLOSER RÜCKLAUF HI. LINKS 139428	159

DRUCKLOSER RÜCKLAUF HINTEN 134918	165
DRUCKLOSER RÜCKLAUF VO. C245 145094	163
DRUCKLOSER RÜCKLAUF VO. C345 145095	163
DRUCKLOSER RÜCKLAUF VORNE 134917	163
DRUCKROHR 031289	73
DRUCKROHR 028708	127
DRUCKROHR 028711	127
DRUCKROHR 028709	127
DRUCKROHR 029462	127
DRUCKROHR 028714	127
DRUCKROHR 029465	127
DRUCKROHR 026928	127
DRUCKROHR 029464	127
DRUCKROHR 028715	127
DRUCKROHR 029466	127
DRUCKROHR 028716	129
DRUCKROHR 028355	129
DRUCKROHR 029012	129
DRUCKROHR 027081	133
DRUCKROHR F/L560 026924	129
DRUCKROHR S990 028710	127
DRUCKROHR S990 028719	129
DRUCKROHR S990 029388	133
DRUCKROHR F/L780 029463	127
DRUCKROHR M480 028707	127
DRUCKSCHALTER 797645	385
DURCHTRIEBSWELLE 16/ 9 797826	203
DURCHTRIEBSWELLE SAEB 16/13 147751	205
Dichtung 783711	17
Distanzhülse 796343	27
Druckrohr 028712	127
DÄMMSTOFF 799525	391
DÄMMSTOFF 799526	391
DÄMMSTOFF LINKS 799510	389
DÄMMSTOFF LINKS 799512	389
DÄMMSTOFF RECHTS 799509	389
DÄMMSTOFF RECHTS 799511	389
E-MAGNETKUPPLG. m.ABDICHT.v.K. C245/345 150163	253
E-MAGNETKUPPLUNG 135505	249
E-MAGNETKUPPLUNG 135506	249
EINBAU-LAUTSPRECHER ZSB. V130/F/L560 023674	371
EINBAUHINWEIS F. 203-34-82 137840	327
EINGANGSPLATTE 790207	147
EINGANGSPLATTE, STEUERGERÄTE 800727	134
EINHÄNGESEIL ZSB. C250/370/M480/S990 797218	49
EINSATZSYMBOL 028763	149
EINSATZSYMBOL 028760	325
EINSATZSYMBOL 788591	325
EINSATZSYMBOL 028787	325
EINSATZSYMBOL 028463	327
EINSATZSYMBOL 030770	385
EINSATZSYMBOL ZAPFW. vo. 028770	325

EINSATZSYMBOL GRÜN ABBLENDLICHT 030776	325
EINSATZSYMBOL GRÜN (LADEFLÄCHENBELEUCHTUNG) 023747	327
EINSATZSYMBOL V130/F/L560 788595	325
EINSCHLAGKAPPE 015368	59
EINSCHWEIßBUCHSE 029384	251
EINSTECKENDEN FÜR AUSHEBUNG; FANGHAKEN 800767	242
EINSTECKENDEN ZSB. NL. 147052	263
EINSTECKENDEN ZSB. NL. 135327	289
EINSTECKENDEN f.AUSHEBUNG KURZ 146592	263
EINSTECKHÜLSE 026929	111
EINSTECKHÜLSE F/L780/M480 028979	73
EINSTELLB. L-STUTZEN 028620	31
EINSTELLB. L-STUTZEN 028621	55
EINSTELLB. L-STUTZEN 029470	93
EINSTELLB. L-STUTZEN 028617	159
EINSTELLB. L-STUTZEN 029811	197
EINSTELLB. T-STUTZEN 028623	123
EINSTELLB. TSTUTZEN 029059	95
EINSTELLB. TVERSCHR. F/L780/M480 029461	125
EINSTELLB. WINKELSTUTZEN 028615	31
EINSTELLB. WINKELSTUTZEN 028616	53
EINSTELLB. WINKELSTUTZEN 028601	87
EINSTELLB. WINKELSTUTZEN 029055	89
EINSTELLB. WINKELSTUTZEN 028701	107
EINSTELLB. WINKELVERSCHR. 025118	155
EINSTELLB. WINKELVERSCHRAUBUNG 029460	125
EINSTELLB.T-VERSCHRBG. 025120	87
EINSTELLB.WINKELSTUTZEN 028624	31
EINZELLEITERDICHTUNG 2,6-3,3 030140	29
EINZELN NICHT LIEFERBAR - SIEHE POSITION 7 800788	311
EINZELN NICHT LIEFERBAR - SIEHE POSITION 7 800789	311
EINZIEHMUTTER 799376	333
ELEKTRISCHER SCHALTER ROT 029282	149
ELEKTRISCHER TASTER GELB 029281	149
ELEKTRISCHER TASTER ORANGE F/L560 030240	149
ELEKTRISCHER VERTEILERBLOCK 800742	7
ELEKTRISCHER VERTEILERBLOCK 800741	156
ELEKTRONIK-BOX KOMPL. 137984	335
ELEKTRONIKBOX KOMPL. C245/345 148283	365
ENDSTÜCK S1090 028783	149
ENTLASTUNGSVENTIL KPL. (OHNE SITZ) 799230	145
ENTLÜFTUNGSFILTER 018782	265
ENTRIEGELUNG 799349	321
ERGÄNZUNGSBAUS. DW HUBZYLINDER 136344	269
ERS.FEDER OSP 783400	145
ERSATZFILTERELEMENT 63X213 029432	91
ERSATZPATRONE 134798	19
ES-BOLZEN 016642	229
ES-BOLZEN 025242	383
ESBOLZEN 013534	229
EXAPOR-FILTERELEMENT 028679	87
EXZENTER LINKS 799352	321

EXZENTER RECHTS 799348	321
FABRIKSCHILD 135820	347
FABRIKSCHILD 135821	347
FABRIKSCHILD 135822	405
FAHRANTRIEBSPUMPE FÜR SUMMERPARK UND BASIC 800715	84
FAHRANTRIEBSPUMPEN 800714	84
FAHRERHAUS 799607	411
FAHRERHAUS ZSB. 799567	353
FAHRERSITZ LUFTGEFEDERT 800786	306
FAHRERSITZ LUFTGEFEDERT KPL. 147926	317
FAHRERSITZ ZSB. (GRAMMER -LUFTGEFEDERT) M480/S990 131846	317
FAHRERSITZ ZSB. LUFTGE. STOFFBEZ. C245/345 137679	309
FAHRERSITZ ZSB. MECH. STOFFBEZ. C245/345 137678	309
FALTENBALG 788458	147
FALTENBALG 799320	319
FALTENBALG C245/345 136662	147
FALTENBALG KPL. F/L560 799090	313
FALTENBALG KPL. F/L560 799072	311
FANGHAKEN VERSTÄRKT, PAAR 135818	251
FARBD 1,0 KG 1K-DECKLACK 027015	300
FARBDOSE 0,4 KG schwarz (f. Auspuff) 023521	300
FARBDOSE 0,5 KG LDM.EM.- RAL2004 017201	300
FARBDOSE 0,5 KG 1K-DECKLACK- RAL9006 027014	300
FARBDOSE 0,5 KG AUSPUFF-LACKF. 023520	300
FARBDOSE 750 ml LDM.EM.- RAL2004 Holder Orange 017202	300
FARBSPRÜHDOSE SCHWARZGRAU RAL7021 030872	300
FASSUNG MIT GLASSOCKELLAMPE 796802	325
FASSUNG m.GL.-BIRNE f.SCHALTER 797238	327
FEDER 796381	147
FEDERAUFHÄNGUNG F/L560 798348	311
FEDERBLECH F/L560 799083	311
FEDERELEMENT FÜR GRAMMER FAHRERSITT LUFTGEFEDERT 800790	306
FEDERELEMENT FÜR GRAMMER FAHRERSITZ MECHANISCH 800787	306
FEDERELEMENT ZSB. 799297	319
FEDERELEMENT ZSB. 799298	319
FEDERRING 011140	17
FEDERRING 010056	39
FEDERRING 011139	83
FEDERRING 010447	193
FEDERRING 012547	205
FEDERRING 010057	245
FEDERRING 010058	291
FEDERRING 011138	353
FEDERSCHEIBE 010065	11
FEDERSCHEIBE 010064	11
FEDERSCHEIBE 010063	13
FEDERSCHEIBE 031456	17
FEDERSCHEIBE 011742	25
FEDERSCHEIBE 010061	37
FEDERSCHEIBE 010066	181
FEDERSCHEIBE 011741	229
FEDERSTECKER 010471	55

FEDERSTECKER 029211	227
FEDERSTECKER 028819	289
FEDERUNG KPL. 796953	311
FEDERUNG KPL. 796815	313
FEDERUNG-UT. KPL. 799336	319
FEDERUNG-UT. KPL. 799337	319
FEDERUNGS-UNTERTEIL KPL. 796952.....	313
FEDERUNGSOBERTEIL F/L560 799086.....	313
FEDERUNGSOBERTEIL F/L560 799064.....	311
FEDERUNGSUNTERTEIL KPL. F/L560 799071.....	311
FEHLERLAMPE LED 031330	365
FENSTERVERSCHLUSS 788943	335
FILTERBLECH C200 797502	353
FILTERDECKEL 136462	23
FILTEREINSATZ 783606.....	33
FILTERHALTER m.STUTZEN M20X1,5 136463.....	23
FILTERMATTE C2/300 796996	353
FILTERMATTE HEIZUNG-KABINE 796426	399
FILZRING 799324	319
FIRMENSCHILD 799030	145
FLACHDICHTUNG 794648	87
FLACHE KRONENMUTTER 011607.....	59
FLACHKOPFSCHRAUBE 028263.....	223
FLACHRUNDSCHRAUBE 011806	37
FLACHRUNDSCHRAUBE 010241	49
FLACHRUNDSCHRAUBE 028219	49
FLACHRUNDSCHRAUBE 028928	55
FLACHSTECKERGEHÄUSE F/L560 799099.....	313
FLACHSTECKSICHERUNG 026049.....	33
FLACHSTECKSICHERUNG 026604.....	325
FLACHSTECKSICHERUNG 027733.....	327
FLACHSTECKSICHERUNG 026667	327
FLACHSTECKSICHERUNG 030126.....	365
FLANSCH 796744	49
FLANSCH 796745	49
FLANSCH 134283	245
FLANSCH 146586	247
FLANSCH 151051	247
FLANSCH ZSB. NL. 134748.....	87
FLANSCHWELLE D=82X104 136367	285
FLANSCHWELLE ZSB. NL. 116413.....	245
FLANSCHWELLE ZSB. NL. 151233.....	247
FLAUSCHBAND 30mm 029265	327
FLDR 029097	23
FLDR 010991	33
FLDR 010996.....	137
FLDR (F.TANKDECKEL) 014763	33
FLÜGELMUTTER 010069	13
FLÜGELMUTTER 010068	45
FLÜGELSCHRAUBE 014068	31
FLÜGELSCHRAUBE 010073	43
FRONTAUSH. DW NACHLIEFERUNG 137459	269

FRONTAUSH. DW NACHLIEFERUNG 137460	269
FRONTAUSHEBUNG KURZ KPL. f.202 147059	259
FRONTAUSHEBUNG VO.ZSB. (LANG) 147068.....	253
FRONTAUSHEBUNUG 800766	242
FRONTBLECH 799455.....	345
FRONTBLECH 799546.....	403
FRONTBOCK, ZAPFWELLENGETRIEBE VORN, FRONTAUSHEBUNG 800764.....	242
FRONTBOCK, ZAPFWELLENGETRIEBE VORN, FRONTAUSHEBUNG 800765.....	242
FRONTGLAS UNTEN LINKS C200 786496.....	347
FRONTGLAS UNTEN RECHTS C200 786497	347
FRONTGLASSCHEIBE COLOR 796237.....	337
FRONTSCHIEBE C200 796833	357
FRONTSCHIEBE, WISCHER 800807	350
FRONTSCHIEBE, WISCHER 800808.....	350
FRONTSCHIEBE; SCHEIBENWISCHER; ARBEITSSCHWENKWERFER C300 VCI 800821.....	386
FRONTSCHIEBE; SCHEIBENWISCHER; ARBEITSSCHWENKWERFER - VCI C200 800800	328
FUSSGAS INCHUNG FÜR SDS FAHRKOMFORT BAUREIHE 200 800758	220
FUSSGAS INCHUNG BAUREIHE 200 800757.....	220
FUSSGAS INCHUNG FÜR SDS FAHRKOMFORT BAUREIHE 300 800759	220
FUSSGASZUG KPL. ZSB. 134850.....	237
Fanghaken 135686	251
FÄCHERSCHIEBE 010327.....	353
FÜHRUNG ROT F/L560 799078	311
FÜHRUNGSRING 799022.....	137
FÜHRUNGSSCHIEBE 798136	363
FÜHRUNGSSCHIEBE HOCH 798139	361
FÜHRUNGSSCHIEBE NIEDRIG 798138	361
GABELKOPF 799232	223
GABELKOPF 022265	227
GABELKOPF 016622	229
GABELKOPF 025227	383
GASFEDER 796242	337
GASFEDER 791253	373
GASFEDER 797231	415
GASFEDER 385X150 789160	331
GASFEDER F. FRONTSCH. C200 796915.....	357
GASFEDERHALTUNG 796241	337
GASFEDERHALTUNG 796238	337
GASPEDAL ZSB. NL SUMMERPARK 154971	231
GASPEDAL ZSB. NL. 135237	229
GASPEDAL ZSB. NL. 135239	237
GASPEDAL ZSB. NL. 145773	239
GASPEDAL ZSB. NL. mit Feder 145021	233
GEBERKOPF ZSB. 133005.....	229
GEBERZYLINDER ZSB. 117008.....	223
GEBLÄSE C200 796913.....	369
GEBLÄSE C200 797675.....	385
GEGENHALTER 150439.....	383
GEHÄUSE (DOSE) 029592.....	231
GEHÄUSE (STECKER) 029593.....	231
GEHÄUSE LINKS ZSB. KPL. 143634	63
GEHÄUSE MIT BOHRUNG D=16 145224	365

GEHÄUSE RECHTS ZSB. KPL. 143633	63
GEHÄUSE S990 029741	193
GEHÄUSE, SPULE UND MANSCHETTE 799057	145
GELENK 788368.....	147
GELENKAUGE (M24 LI X 190 LG.) 113915.....	273
GELENKAUGE M 24 LINKS 120922.....	249
GELENKAUGE M 24 RECHTS 120921.....	249
GELENKBOLZEN C245/345 134277.....	13
GELENKBOLZENSCHELLE GBS-W2 031243.....	17
GELENKKOPF IM16X1,5 144477	271
GELENKKOPF IM16X1,5 144476	271
GELENKKREUZ-GARNITUR M.ZS. 116213.....	245
GELENKLAGER 024933	11
GELENKLAGER C245/345 012775.....	11
GELENKLAGER GE25ES 782027	137
GELENKLAGER GE20FO-2RS 030314	265
GELENKLAGER-ANSCHWEIßENDE 027502.....	251
GELENKSCHLOSS ZSB. 147266	259
GELENKSCHLOSS ZSB. 134998	273
GELENKSCHLOSS ZSB. 330-435mm 130667	251
GELENKSPINDEL (M27X185RE) 113914	273
GELENKSPINDEL ZSB. NL. M24X 028532	249
GELENKSPINDEL ZSB. NL. M24X2 028535	275
GELENKWELLE 799225	145
GELENKWELLE 133942	245
GER. EINSCHRAUBANSCHLUSS 028568.....	87
GER. EINSCHRAUBANSCHLUSS 028567.....	123
GER. EINSCHRAUBSTUTZEN 015848	193
GER. EINSCHRAUBVERSCHRAUBUNG 023611	169
GERADE VERBINDUNG ZSB. 030114	111
GERADER EINSCHRAUBST. GES 8 031166.....	111
GERADER EINSCHRAUBSTUTZEN 029004	23
GERADER EINSCHRAUBSTUTZEN 028603	31
GERADER EINSCHRAUBSTUTZEN 028608	53
GERADER EINSCHRAUBSTUTZEN 028605	73
GERADER EINSCHRAUBSTUTZEN 028595	87
GERADER EINSCHRAUBSTUTZEN 028597	89
GERADER EINSCHRAUBSTUTZEN 028625	91
GERADER EINSCHRAUBSTUTZEN 028596	99
GERADER EINSCHRAUBSTUTZEN 031018	111
GERADER EINSCHRAUBSTUTZEN 028607	111
GERADER EINSCHRAUBSTUTZEN 031019	111
GERADER EINSCHRAUBSTUTZEN 028602	111
GERADER EINSCHRAUBSTUTZEN 028609	125
GERADER EINSCHRAUBSTUTZEN 028606	147
GERADER EINSCHRAUBSTUTZEN 028613	171
GERADER EINSCHRAUBSTUTZEN 028610	173
GERADER EINSCHRAUBSTUTZEN 030684	185
GERADER EINSCHRAUBSTUTZEN 029092	193
GERADER EINSCHRAUBSTUTZEN 028633	201
GERADER EINSCHRAUBSTUTZEN 028604	265
GERADER EINSCHRAUBSTUTZEN C250/370/M480/S990 029058	89

GERADER STUTZEN 031290	73
GERADER STUTZEN 028642	93
GERADER STUTZEN 030599	93
GERÄTEEINSTECKENDEN ZSB. 135756	289
GERÄTESTECKER 3-POLIG 126318	123
GESTÄNGEFEDER F780/S990 798416	291
GEWICHTSANZEIGE KPL. F/L560 799089	313
GEWICHTSANZEIGE KPL. F/L560 799070	311
GEWICHTSEINSTELLHEBEL 799263	315
GEWINDEBOLZEN 027586	61
GEWINDEBOLZEN 025339	147
GEWINDEBOLZEN 026121	169
GEWINDEBOLZEN 029196	227
GEWINDEBOLZEN 022416	237
GEWINDEBUCHSE OSP 783390	145
GEWINDEEINSATZ 028894	249
GEWINDENIPPEL 023505	169
GEWINDENIPPEL C345 133793	35
GEWINDEPLATTE 799219	49
GEWINDEPLATTE 135790	49
GEWINDEPLATTE 135791	49
GEWINDEPLATTE C2/300/F/L780/M480/S990 797520	353
GEWINDESCHRAUBE SELBSTS. 799378	333
GEWINDESCHRAUBE SELBSTS. 799427	335
GEWINDESTIFT 028265	225
GEWINDESTIFT 031380	229
GEWINDESTIFT 010079	229
GEWINDESTIFT 022773	235
GEWINDESTIFT 022256	237
GEWINDESTIFT 028521	249
GEWINDESTIFT M6 029061	45
GLASSCHEIBE 786508	403
GLEITLAGER 030174	63
GLEITLAGER 026941	223
GLÜH-STARTER MIT 2 SCHLÜSSELN UND KLAPPDECKEL 026559	325
GRAMMER BEIFAHRERSITZ 800791	306
GRIFF 799236	309
GRIFF 798144	315
GRIFF BEDR. 783119	319
GRIFF FÜR DACH KPL. C250/370/M480/S990/1090 791335	369
GRIFF KPL. 799264	315
GRIFF KPL. 799343	321
GRIFFSCHALE LINKS C300 797187	429
GRIFFSCHALE RECHTS C300 797188	375
GRIFFSTIEL KREUZHEBEL C245/345/F/L560 137943	149
GRUNDRAHMEN, AUFRBAUTEN HINTEN, MOTORENANBAUTEILE 800676	7
GUMMI 799500	347
GUMMIABDICHTUNG f. STECKDOSE 138124	443
GUMMIDICHTPROFIL C2/300 797040	373
GUMMIGEHÄUSE C2/300 797016	359
GUMMIKAPPE 114820	37
GUMMIKAPPE 030819	355

GUMMISCHEIBE 790812	373
GUMMISCHUTZ 788930	337
GUMMISCHUTZKAPPE C250/370/S1090 792056	353
GUMMITÜLLE 028560	43
GUMMIVENTIL 018981	295
GUMMIVENTIL 018982	295
HAKEN 799333	319
HAKEN 799346	321
HAKEN 799347	321
HALTEBLECH M480/C250 BUNDERWEHR 129270	443
HALTEBUCHSE 134594	45
HALTEBÜGEL C245 029528	11
HALTEPLATTE 147378	219
HALTER 136615	17
HALTER 136361	61
HALTER 136275	61
HALTER 136293	171
HALTER 139263	179
HALTER 142094	193
HALTER 790779	357
HALTER 799527	393
HALTER 799540	399
HALTER 799605	411
HALTER 130382	443
HALTER C245 137236	27
HALTER C345 136591	21
HALTER C345 134364	35
HALTER C2/300 797046	369
HALTER C2/300 797205	373
HALTER C200/300 137500	159
HALTER C245/345 136208	17
HALTER C245/345 139262	91
HALTER C245/345/M480 132765	265
HALTER C245/345 134265	25
HALTER C245/345 148859	99
HALTER C245/345/F/L560 139803	355
HALTER (BATT.TRENNSCH.) F/L560/780 138085	39
HALTER C245/345 135214	285
HALTER (MENGENT.202) 136128	169
HALTER FUER SPRITZWASSERBEHÄLTER C200 790988	369
HALTER FÜR HOCHDACH 798068	369
HALTER GRIFFSCHALE 797619	373
HALTER ZSB. NL. 148791	31
HALTER ZSB. NL. 141980	227
HALTER ZSB. NL. 143838	381
HALTER ZSB. NL. C2/300 797474	371
HALTER ZSB. NL. C245/345 135149	251
HALTERING M. WEICHDICHTUNG 028932	107
HALTERING M. WEICHDICHTUNG 797819	113
HALTERUNG 134710	19
HALTESTOPFEN 782827	319
HALTEWINKEL 135299	17

HALTEWINKEL 143546.....	17
HALTEWINKEL 153051.....	53
HALTEWINKEL 102636.....	317
HALTEWINKEL C345 019661	407
HALTEWINKEL C245/345 137857	27
HALTEWINKEL ZSB. NL. 146625	17
HANDBREMSE 800756.....	220
HANDBREMSHEBEL ZSB. (PROD. B) F/L780 132767	227
HANDGRIFF 013939	249
HANDGRIFF 788941	331
HANDGRIFF 788939	333
HAUBE HINTEN, RELING, BAUREIHE 200 800688.....	8
HAUBE HINTEN, RELING, BAUREIHE 300 800689.....	8
HAUBENDECKEL 136829.....	45
HAUBENDECKEL C200 139406	45
HAUBENDECKEL C300 136830	47
HEBEL C245/345 137132.....	227
HEBEL C245/345 137133.....	227
HEBEL C245/345 135076.....	229
HEBEL C245BASIC 134371	223
HEBEL (FUßGAS) C245 145132.....	233
HEBEL ALS EINZELTEIL NICHT LIEFERBAR 799222	53
HEBEL I ZSB. NL. C220 135241	229
HEBEL II ZSB. NL. C245 135243	229
HEBEL KPL. 799265.....	315
HEBEL ZSB. 798073	317
HEBEL ZSB. NL. 135252.....	237
HEBEL ZSB. NL. C245BASIC 134653	223
HEBEL ZSB. NL. NIRO C250/370/M480/S990 145018.....	235
HEBELZSB.NL.C345 145777	239
HECKANBAUTEILE; BATTERIE; KOTFLÜGEL C200 800686	8
HECKANBAUTEILE; BATTERIE; KOTFLÜGEL C300 800687	8
HECKAUSHEBUNG KURZ 800773.....	242
HECKAUSHEBUNG KURZ KPL. 147164	279
HECKAUSHEBUNG KURZ KPL. C245 147169	279
HECKAUSHEBUNG; LAGERBOCK; ACKERSHIENE; FANGHAKEN 800772	242
HECKGEWICHTSPLATTE 25KG 135277	289
HECKSCHEIBE C200 796995.....	373
HECKSCHEIBE C300 796997	427
HECKSCHEIBE C200 786498.....	335
HECKSCHEIBE C300 786510.....	393
HECKSCHEIBE LINKS C200 796969	373
HECKSCHEIBE LINKS C300 796987	427
HECKSCHEIBE RECHTS C200 796971	373
HECKSCHEIBE RECHTS C300 796988	427
HECKSCHEIBE; SEITENSCHIEBE; RUNDUMKENNLEUCHE C300 - VCI 800820	386
HECKSCHUTZ ; ANHÄNGEKUPPLUNG 800778	286
HECKSCHUTZ ZSB. NL. TYP 202 148911	291
HECKSCHUTZ ZSB. NL. TYP 203 148619	291
HECKSCHÜRZE MIT AUSSCHNITT 141341.....	13
HECKSCHÜRZE OHNE AUSSCHNITT 141340	13
HEISSWASSERSCHLAUCH 028914	343

HEISSWASSERSCHLAUCH 028822	343
HEISSWASSERSCHLAUCH 799588	369
HEISSWASSERSCHLAUCH C245 029032	27
HEISSWASSERSCHLAUCH C345 029033	27
HEIZB. AUSSENSPIEGEL 134598	355
HEIZB. AUSSENSPIEGEL 141334	355
HEIZUNG 788899	341
HEIZUNG 12 VOLT C300 796878	423
HEIZUNGSBOX 799485	341
HEIZUNGSGEHÄUSE ZSB. C200 798646	369
HEIZUNGSKANAL C300 5 137366	399
HEIZUNGSSCHACHT 799539	399
HEIZUNGSVENTIL 788903	341
HINWEISAUFKLEBER 031428	355
HINWEISSCHILD 023266	33
HINWEISSCHILD 136628	53
HINWEISSCHILD 025148	305
HINWEISSCHILD C2/300 798569	371
HINWEISSCHILD 40 km/h 028960	305
HINWEISSCHILD ACHTUNG 141434	161
HINWEISSCHILDER 800783	7
HINWEISSCHILDER 800784	302
HOCHDACH 799589	369
HOCHDACH 799619	423
HOCHDACH KPL. ZUR KABINE 144148	423
HOCHDACH KPL. ZUR KABINE C245 142190	369
HOCHDRUCKSCHLAUCH 026978	15
HOCHDRUCKSCHLAUCH 026864	161
HOCHDRUCKSCHLAUCH (VORMONT.) 025238	53
HOCHDRUCKSCHLAUCH (VORMONT.) 019287	53
HOCHDRUCKSCHLAUCH (VORMONT.) 022645	55
HOCHDRUCKSCHLAUCH (VORMONT.) 029682	99
HOCHDRUCKSCHLAUCH (VORMONT.) 019297	111
HOCHDRUCKSCHLAUCH (VORMONT.) 023332	113
HOCHDRUCKSCHLAUCH (VORMONT.) 021945	127
HOCHDRUCKSCHLAUCH (VORMONT.) 025369	137
HOCHDRUCKSCHLAUCH (VORMONT.) 019291	137
HOCHDRUCKSCHLAUCH (VORMONT.) 027927	141
HOCHDRUCKSCHLAUCH (VORMONT.) 023344	141
HOCHDRUCKSCHLAUCH (VORMONT.) 019302	141
HOCHDRUCKSCHLAUCH (VORMONT.) 022659	151
HOCHDRUCKSCHLAUCH (VORMONT.) 024230	161
HOCHDRUCKSCHLAUCH (VORMONT.) 021852	163
HOCHDRUCKSCHLAUCH (VORMONT.) 019289	169
HOCHDRUCKSCHLAUCH (VORMONT.) 025239	183
HOCHDRUCKSCHLAUCH (VORMONT.) 029984	193
HOCHDRUCKSCHLAUCH (VORMONT.) 030922	197
HOCHDRUCKSCHLAUCH (VORMONT.) 019299	217
HOCHDRUCKSCHLAUCH (VORMONT.) 030604	219
HOCHDRUCKSCHLAUCH (VORMONT.) 027909	265
HOCHDRUCKSCHLAUCH (VORMONT.) S990/1090/M480 028177	101
HOHLSCHRAUBE 025290	23

HOHLSCHRAUBE 025293	29
HOHLSCHRAUBE 025289	33
HOHLSCHRAUBE 025292	61
HOHLSCHRAUBE 025294	95
HOHLSCHRAUBE 027584	103
HOHLSCHRAUBE 025291	159
HOHLSCHRAUBE 026426	223
HOHLSCHRAUBE (DOPPELANSCHL.) 026647	95
HOHLSCHRAUBE C250/370 029455	61
HOHLSCHRAUBE F. RINGANSCHLUSS 028884	117
HOLDER C300 FRONTGLAS 796240	397
HORIZONTALFEDERUNG 799330	319
HT-SIPHON-WINKEL 138108	19
HUBZYLINDER ZSB. C245/345 158103	265
HUTMUTTER 789430	357
HUTMUTTER C245/345 148200	15
HUTSCHEIBE C245/345 150172	15
HUTSCHEIBE C245/345 152219	15
HYDR. KIPPEINRICHTUNG 134905	55
HYDR. KIPPEINRICHTUNG C245 136362	53
HYDR. ROHR 133812	267
HYDR. SEITENVERSTELLUNG 139361	271
HYDR. TRAGEEINRICHTUNG 136340	169
HYDR. TRAGEEINRICHTUNG 136341	171
HYDR.-ZYLINDER ZSB. 140184	271
HYDRAULIK ZUM FAHRANTRIEB 800701	7
HYDRAULIKBAUSÄTZE 800730	7
HYDRAULIKBEHÄLTER ZSB. NL. 134742	87
HYDRAULIKLEITUNG HINTERACHSE 150054	113
HYDRAULIKLEITUNG HINTERACHSE 150053	113
HYDRAULIKLEITUNG HINTERACHSE 150055	113
HYDRAULIKLEITUNG HINTERACHSE 150056	113
HYDRAULIKPUMPE 787057	93
HYDRAULIKSCHALTPL. 136354	169
HYDRAULIKTANK; FILTER - eingebaut ab 01.10.99 800703	84
HYDRAULIKTANK; FILTER - eingebaut bis 30.09.99 800702	84
HYDRAULIKZYLINDER DOPPELTW. 148288	53
HYDRAULIKZYLINDER DOPPELTW. 147695	271
HYDRAULISCHE KIPPEINRICHTUNG FÜR C200 800691	8
HYDRAULISCHE KIPPEINRICHTUNG FÜR C200 800692	8
HYDRAULISCHE SEITENVERSTELLUNG FÜR FRONTAUSHEBUNG 800771	242
HYDRAULISCHE TRAGEEINRICHTUNG - BAUREIHE 200 800734	156
HYDRAULISCHE TRAGEEINRICHTUNG - BAUREIHE 300 800735	156
HYDRO-KABELSATZ ZSB. NL. 137962	300
HYDRO-KABELSATZ ZSB. NL. 150165	300
HYDRO-KABELSATZ ZSB. NL. (RA) 150487	300
HYDRO-KABELSATZ ZSB. NL. PVR 145198	300
HÖCHSTDRUCKSCHLAUCH 031382	113
HÖCHSTDRUCKSCHLAUCH 2SC12 028065	99
HÖCHSTDRUCKSCHLAUCH ZSB. 028577	107
HÖCHSTDRUCKSCHLAUCH ZSB. 028974	107
HÖCHSTDRUCKSCHLAUCH ZSB. 028578	107

HÖCHSTDRUCKSCHLAUCH ZSB. 029406	109
HÖCHSTDRUCKSCHLAUCH ZSB. 029405	109
HÖCHSTDRUCKSCHLAUCH ZSB. 029967	111
HÖCHSTDRUCKSCHLAUCH ZSB. 030142	111
HÖHENVERSTELLUNG KPL. 798961	311
HÜLSE 796378	147
HÜLSE C2/300 797237	347
IGLIDUR G-GLEITLAGER 028671	229
IMPULSRING 136292	61
IMPULSRING C245/345/C250/370/M480 136360	61
INDUKTIVGEBER (MOTORDREHZ.AHL) 149124	29
INDUKTIVSCHALTER C250/370/F/L780/M480/S990 028969	61
INDUSTRIESCHLAUCH 028658	99
INDUSTRIESCHLAUCH 028659	99
INDUSTRIESCHLAUCH 139399	349
INNEN-6KT-SCHRAUBE 795964	137
INNEN-6KT-SCHRAUBE 796350	337
INNEN-6KT.SCHRAUBE 011063	21
INNEN-6KT.SCHRAUBE 022858	49
INNEN-6KT.SCHRAUBE 011214	59
INNEN-6KT.SCHRAUBE 011059	107
INNEN-6KT.SCHRAUBE 011062	113
INNEN-6KT.SCHRAUBE 023273	147
INNEN-6KT.SCHRAUBE 011867	159
INNEN-6KT.SCHRAUBE 029023	181
INNEN-6KT.SCHRAUBE 011052	181
INNEN-6KT.SCHRAUBE 011206	181
INNEN-6KT.SCHRAUBE 029299	193
INNEN-6KT.SCHRAUBE 027827	195
INNEN-6KT.SCHRAUBE 011056	205
INNEN-6KT.SCHRAUBE 023888	235
INNEN-6KT.SCHRAUBE 030696	247
INNEN-6KT.SCHRAUBE 787897	247
INNEN-6KT.SCHRAUBE 799233	249
INNEN-6KT.SCHRAUBE 800489	249
INNEN-6KT.SCHRAUBE 028854	285
INNEN-6KT.SCHRAUBE 023095	285
INNEN-6KT.SCHRAUBE 028985	285
INNEN-6KT.SCHRAUBE 799235	291
INNEN-6KT.SCHRAUBE 011204	293
INNEN-6KT.SCHRAUBE 799238	309
INNEN-6KT.SCHRAUBE 025781	309
INNEN-6KT.SCHRAUBE 799245	309
INNEN-6KT.SCHRAUBE 799249	309
INNENLEUCHE 788927	333
INNENLEUCHE C2/3/3.58 797570	369
INNENSCHWINGE 799259	315
INNENVERKLEIDUNBG 799373	333
INNENVERKLEIDUNG 799364	331
INNENVERKLEIDUNG 799374	333
INNENVERKLEIDUNG 799425	335
INNENVERKLEIDUNG 799426	335

INSTRUMENTENBRETT 800794.....	7
INSTRUMENTENBRETT, INSTRUMENTE; VERZÖGERUNGSRELAIS 800795.....	322
INTEGRIERTE GERÄTEPUMPE 136752	173
INTEGRIERTE GERÄTEPUMPE 136753	183
INTEGRIERTE GERÄTEPUMPE; ZAHNRADPUMPE C300 800740.....	156
INTEGRIERTE GERÄTEPUMPE; FILTER; STECKKUPPLUNGEN C300 800739.....	156
INTEGRIERTE GERÄTEPUMPE; VERTEILERROHR; FILTER; 800736.....	156
INTEGRIERTE GERÄTEPUMPE; VERTEILERROHR; FILTER; 800737.....	156
INTEGRIERTE GERÄTEPUMPE; ZAHNRADPUMPE C200 800738.....	156
KABEL 2000 LG.(f.RADIOL.-SP.) 122058	371
KABEL ZSB. 133006.....	229
KABEL ZSB. 134523.....	237
KABEL ZSB. 134567.....	237
KABEL ZSB. NL. 1,5QMMX850 023679.....	371
KABEL ZSB. NL. 1,5QMMX850 023680.....	371
KABEL ZSB. NL. 1,5QMMX95 023678.....	371
KABELBAND 027250.....	19
KABELBAND 027249.....	61
KABELBAND 019743.....	149
KABELBEFESTIGER 799299.....	319
KABELBINDER 799301	319
KABELBINDER 799541	399
KABELBINDER F/L560 799092.....	313
KABELHÜLLE 799532	393
KABELKANAL 799564	353
KABELKANAL C300 797920	435
KABELKLEMME 799448	341
KABELMUFFE 799587	369
KABELMUFFE 790992	423
KABELSATZ ZSB. C245 149026.....	31
KABELSATZ ZSB. COCKPIT 138120	300
KABELSATZ ZSB. NL. HINTEN 134741	300
KABELSATZ ZSB. NL. HINTEN 139188	300
KABELSTECKER AMP 799557.....	403
KABELSÄTZE, DICHTUNGSSÄTZE 800781	286
KABELTÜLLE 799603	369
KABELTÜLLE 799543	399
KABINE - BAUREIHE C300 - KFB 800826.....	7
KABINE - BAUREIHE C300 - VCI 800817.....	7
KABINE BAUREIHE C200 - KFB 800805.....	7
KABINE BAUREIHE C200 VCI 800796	7
KABINENLAGER ZSB. NL. 134372.....	11
KANTENPROFIL 1 METER 789134	333
KANTENPROFIL 1 METER 789136	337
KANTENPROFIL KLEIN 799558	403
KANTENPROFIL OHNE BART 799559.....	403
KANTENSCHUTZ 028954	39
KANTENSCHUTZ 028955.....	43
KANTENSCHUTZ 029193	43
KANTENSCHUTZ 029113	45
KANTENSCHUTZ 029520	45
KANTENSCHUTZ 029192	47

KANTENSCHUTZ 029112	47
KANTENSCHUTZ 028866	349
KANTENSCHUTZ 028915	349
KANTENSCHUTZ 018816	353
KANTENSCHUTZPROFIL 799568	353
KANTENSCHUTZPROFIL 1 METER 789327	335
KANTENSCHUTZPROFIL 1 METER 790377	385
KAPPE 796800	149
KAPPE 796394	337
KARDANGELENK 134992	251
KEGELGRIFF DIN 99 M12 N100 TG 022203	289
KEGELROLLENLAGER 012854	59
KEGELROLLENLAGER 012853	311
KEGELROLLENLAGER ÄHL. 023147	59
KEGELSTOPFEN 799583	365
KEILRIEMEN 797239	381
KEILRIEMEN 031416	381
KEILRIEMEN TURBO 784043	25
KEILRIEMEN SAUGER 784056	25
KEILRIEMENSCHLEIBE 799206	25
KEILRIEMENSCHLEIBE 799207	25
KEILRIEMENSCHWUNGMASSE 136560	181
KFB-KABINE LENKUNGSABDECKUNG; VERKLEIDUNGEN; RADIO-EINBAUSATZ 800829	408
KFB-KABINE - DACH; HEIZUNG; WASCHANLAGE; RADIO-EINBAUSATZ 800810	350
KFB-KABINE - DACHLUKE; HEIZUNG; WASCHANLAGE; HOCHDACH 800830	408
KFB-KABINE - FRONTSCHLEIBE; WISCHER 800828	408
KFB-KABINE - HEIZUNGSSCHLÄUCHE - BAUREIHE 200 800812	350
KFB-KABINE - HEIZUNGSSCHLÄUCHE - BAUREIHE 300 800832	408
KFB-KABINE - LENKUNGSABDECKUNG; VERKLEIDUNGEN; ELEKTRONIKBOX 800809	350
KFB-KABINE - ROHBAURAHMEN; SPIEGEL; ARBEITSSCHLEIWERFER - C 200 800806	350
KFB-KABINE - SCHMUTZABSTREIFER - BAUREIHE 200 800813	350
KFB-KABINE - SCHMUTZABSTREIFER - BAUREIHE 300 800833	408
KFB-KABINE - TÜRE LINKS UND RECHTS; HECKSCHLEIBE 800811	350
KFB-KABINE - TÜRE LINKS UND RECHTS; HECKSCHLEIBE 800831	408
KFZ-GLÜHLAMPE 799375	333
KFZ.-GLUEHLAMPE DIN 72601 12V 025426	333
KFZ.-GLÜHLAMPE 012028	37
KFZ.-GLÜHLAMPE 012032	37
KFZ.-GLÜHLAMPE 030074	355
KFZ.-GLÜHLAMPE 029230	359
KFZ.-GLÜHLAMPE DIN 72601 012020	325
KFZ.GLÜHLAMPE 025816	357
KIPP-STERNGRIFF 028530	137
KL.SICHERUNG 014379	229
KLAPPDECKEL F/L560 112531	325
KLAPPSTECKER 010467	45
KLAPPSTECKER 010468	53
KLEBESCHILD 147380	207
KLEBESCHILD 147379	219
KLEBESCHILD 028981	305
KLEBESCHILD 029203	305
KLEBESCHILD 136263	443

KLEBESCHILD 136264	443
KLEBESCHILD 027242	443
KLEBESCHILD 136281	443
KLEBESCHILD 138125	445
KLEBESCHILD 138126	445
KLEBESCHILD BUND 145590	443
KLEBESCHILD EINFahrZEIT UND 149932	305
KLEBESCHILD SDS/BASIC 145990	305
KLEBESCHILD BIO DEUTSCH 029976	305
KLEMMBAND 1 METER 789133	333
KLEMMPROFIL 790772	357
KLETTENBAND 30mm 027074	327
KLETTVERSCHLUSS 799462	345
KLIMAABDECKUNG 147912	435
KLIMAAANLAGE - KOMPRESSOR, SCHLAUCHSATZ 800814	350
KLIMAAANLAGE - KOMPRESSOR, SCHLAUCHSATZ 800834	408
KLIMAAANLAGE - KOMPRESSOR, SCHLAUCHSATZ 800835	408
KLIMAAANLAGE - KONDENSATOR; GEBLÄSE; VERDAMPFER 800816	350
KLIMAAANLAGE ZSB. KPL. C245 144011	381
KLIMAAANLAGE ZSB. KPL. C300 144014	435
KLIMAAANLAGE ZSB. KPL. C345 147660	435
KLIMAKOMPRESSOR ZSB. M480 143837	381
KNEBEL F/L560 799066	311
KNEBEL ZSB. F/L560 801833	357
KNOPF F. HEIZUNGSVENTIL C200 797529	371
KNOPF F. HEIZUNGSVENTIL C2/300 796917	371
KNOPF FUER HEIZUNGSVENTIL 781547	341
KNOTENKETTE ZSB. 016613	39
KNOTENKETTE ZSB. 023756	275
KOLBEN D=30X133 134983	275
KOLBEN 4-KT.32X32X14 134976	249
KOMB. ABDICHTPROFIL 789135	331
KOMBI-SCHALTER (55°) F/L560 023129	325
KOMPRESSOR 12V KPL. 796436	313
KOMPRESSOR 783145	321
KOMPRESSORHALTER ZSB. NL. 150441	383
KONDENSATOR 798113	385
KONDENSATORABDECKBLECH 798111	385
KONDENSATORABDECKBLECH 799916	385
KONSOLE ZSB. NL F/L560/M480 153981	293
KONTAKT (HÜLSE) 029595	231
KONUS D 20X19 136244	249
KONUSBOLZEN D28 C245/345 143320	257
KONUSRING 143321	257
KORB ZSB. NL. 140063	27
KORB ZSB. NL. KIPPEINR. C245 139443	27
KORB ZSB. NL. KIPPEINR. C345 140071	27
KORBABDICHTUNG C245/345 142732	45
KORBABDICHTUNG C200KIPP. 142734	45
KORBABDICHTUNG C300KIPP. 142733	47
KOTFLÜGEL LINKS C245 134829	37
KOTFLÜGEL LINKS C345 135007	41

KOTFLÜGEL RECHTS C245 135813	349
KOTFLÜGEL RECHTS C345 135008	41
KOTFLÜGEL RECHTS HI. C245 134842.....	37
KOTFLÜGELBLECH ZSB. NL. 136126	349
KOTFLÜGELVERBR. LINKS 135009	43
KOTFLÜGELVERBR. RECHTS 135010.....	43
KOTFLÜGELVERBREITERUNG 135809.....	39
KOTFLÜGELVERBREITERUNG 135816.....	43
KOTFLÜGELVERBREITERUNG 135817.....	43
KOTFLÜGELVERBREITERUNG 110013.....	349
KOTFLÜGELVERBREITERUNG 139415.....	407
KOTFLÜGELVERBREITERUNG BREIT- 135807	37
KOTFLÜGELVERBREITERUNG BREIT- 135812	37
KOTFLÜGELVERBREITERUNG LI. 134845.....	39
KOTFLÜGELVERBREITERUNG RECHTS 134844	37
KOTFLÜGELVERBREITERUNG RECHTS 134846	39
KOTFLÜGELVERBREITERUNG SCHMAL 135815.....	43
KOTFLÜGELVERBREITERUNG SCHMAL- 135805.....	37
KOTFLÜGELVERBREITERUNG SCHMAL- 135811.....	37
KOTFLÜGELVERBREITERUNGLI. 135808.....	39
KOTFLÜGELVERBREITERUNGLI. 140527.....	379
KOTFLÜGELVERBREITERUNGRE. 136160.....	39
KOTFLÜGELVERBREITERUNGRE. 140526.....	379
KRAFTSTOFF-VORRATSGEBER C345 154058.....	35
KRAFTSTOFF-VORRATSGEBER KPL. 134468.....	33
KRAFTSTOFFBEH. ZSB. (o.BOHR.) 135349	35
KRAFTSTOFFBEHÄLTER ZSB. NL. 134720	33
KRAFTSTOFFFILTER 796332	33
KRAFTSTOFFPUMPE ZSB. 798594.....	33
KRAFTSTOFFTANK FÜR BAUREIHE 200 800684	8
KRAFTSTOFFTANK FÜR BAUREIHE 300 800685	8
KRAGENGUMMI (F. NORMA- 127054.....	35
KREUZGELENKWELLE KPL. f.ERSATZ 139801	285
KREUZGELENKWELLE ZSB. 136544	285
KREUZSCHLITZSCHRAUBE 799365	331
KRONENMUTTER 799234.....	289
KUGEL 789429.....	145
KUGEL 799033.....	145
KUGEL 010698.....	241
KUGELBUNDMUTTER 012039.....	295
KUGELKOPFKUPPLUNG KPL. M480/F/L560 147365	289
KUGELPFANNE M8 012006	241
KUGELZAPFEN 025892.....	357
KUGELZAPFEN F/L780 023684.....	241
KULISSE OBEN C245/345 136665	147
KULISSE UNTEN C245/345 136666	147
KUNSTLEDER 798429.....	375
KUNSTLEDER 799621	429
KUNSTLEDER 799622	429
KUNSTLEDERBEZUG 798431.....	365
KUNSTLEDERBEZUG C200 796942	369
KUNSTLEDERBEZUG C300 798409	419

KUNSTSTOFFBOLZEN 797217	371
KUNSTSTOFF-STOPFEN 024271	347
KUNSTSTOFFKAPPE 028911	325
KUNSTSTOFFSCHEIBE 203 797593	373
KUPPL.-MUFFE M18X1,5 NW 10 020602	155
KUPPL./INCHPEDAL ZSB. NL. 131507	225
KUPPLUNG KPL. C245/345 136543	285
KUPPLUNG m. 6 SCHRAUBEN GU 136898	247
KUPPLUNGSABDICHTUNG 136960	27
KUPPLUNGSBOLZEN ZSB. 135004	289
KUPPLUNGSHÜLSE 136681	181
KUPPLUNGSHÜLSE C245/345 139196	181
KUPPLUNGSKUGEL 799503	289
KUPPLUNGSMANUEL ZSB. 153962	293
KUPPLUNGSMUFFE m. STAUBSCHUTZD. (FLAT FACE) 027954	151
KUPPLUNGSMUFFE m. STAUBSCHUTZD. OHNE SPERRKUGEL (FLAT FACE) 027968	159
KUPPLUNGSSET 799473	345
KÜHLER SIDE by SIDE ZSB. NL. 140911	25
KÜHLER ZSB. NL. C220(SIDE-by-SIDE-ERSATZ) 137419	25
KÜHLER; LÜFTERFLÜGEL; MOTORHALTERUNGEN 800682	8
KÜHLERABDICHTUNG 136847	27
KÜHLERABDICHTUNG UNT. C245/345 136848	27
KÜHLERHUTZENVERLÄNGERUNG 137402	27
KÜHLERSCHLAUCH 797117	25
KÜHLERSCHLAUCH 028929	25
KÜHLERSCHLAUCH 029543	25
KÜHLWASSERSCHLAUCH 799627	423
LAGER 799280	317
LAGER ZSB. 799025	145
LAGER ZSB. SUMMERPARK 154970	231
LAGERBOCK ZSB. NL. 134930	249
LAGERBOCK ZSB. NL. C245/345 138875	253
LAGERBOLZEN 138897	255
LAGERBOLZEN C245/345 027028	229
LAGERBUCHSE 799609	413
LAGERBÜCHSE 799571	355
LAMPE 799469	345
LAMPE 799481	345
LAMPE H4 12V/55W 799437	337
LASCHE 145131	235
LASCHE C245/345 137134	227
LASCHE C245/345 137213	13
LASCHE C245/345 145546	17
LECKOELSCHLAUCH 028748	33
LECKÖLSCHLAUCH 028962	35
LEISTE 799319	319
LEISTE 799321	319
LEISTE 799322	319
LEISTE M12 136748	53
LEISTE C250/370/M480/S990/S100 134881	123
LEISTUNGSHYDRAULIK 70 L/MIN BAUREIHE 200 800749	190
LEISTUNGSHYDRAULIK 70 L/MIN BAUREIHE 200 800751	190

LEISTUNGSHYDRAULIK 70 L/MIN BAUREIHE 300 800746	190
LEISTUNGSHYDRAULIK 70 L/MIN BAUREIHE 300 800748	190
LEISTUNGSHYDRAULIK 75 L/MIN BAUREIHE 200 800750	190
LEISTUNGSHYDRAULIK 75 L/MIN BAUREIHE 300 800747	190
LEISTUNGSHYDRAULIK FÜR SUMMERPARK UND BASIC 800743.....	190
LEISTUNGSHYDRAULIK FÜR SUMMERPARK UND BASIC 800744.....	190
LEITUNGEN FÜR ÖLKÜHLER 800704	84
LEITUNGEN FÜR ÖLKÜHLER 800705.....	84
LEITUNGSSATZ HINTEN F. GERÄTEPUMPE 140987.....	201
LEITUNGSSATZ HINTEN F. GERÄTEPUMPE 140985.....	217
LEITUNGSSATZ HINTEN FÜR GERÄTEPUMPE BAUREIHE C300 800745.....	190
LEITUNGSSATZ MENGENTEILER HI. 136290	161
LEITUNGSSATZ MENGENTEILER HI. 134916	167
LEITUNGSSATZ MENGENTEILER VORN 134915	163
LEITUNGSSATZ MENGENTEILER VORN; DRUCKLOSER RÜCKLAUF VORN 800732.....	156
LEITUNGSSATZHINTENFÜRGERÄTEPUMPEBAUREIHE200 800752	190
LEITUNGSSATZHINTENFÜRLEISTUNGSHYDRAULIK 800753	190
LENKBOLZEN C245/345 134267	137
LENKEINHEIT OSPC100 125947	141
LENKRAD F/L560/780/M480/S990 153257.....	137
LENKRAD, LENKUNG, LENKZYLINDER - BAUREIHE 200 800724	134
LENKRAD, LENKUNG, LENKZYLINDER - BAUREIHE 300 800725	134
LENKSÄULE 799460	345
LENKSÄULE 799547	403
LENKSÄULE ZSB. (75 LG.) 131631	137
LENKSÄULE ZSB. (153,9 LG.) 122419.....	137
LENKUNG; STECKKUPPLUNGEN 800723	7
LENKUNGSABDECKUNG C245/345 132034	159
LENKUNGSABDECKUNG ZSB. 799580.....	365
LENKUNGSABDECKUNG ZSB. NL. 135767	325
LENKUNGSTRÄGER ZSB. NL. 134154	137
LICHTHAUBE GELB MIT OPTIK 027952.....	333
LICHTSCHEIBE LINKS 028400.....	37
LICHTSCHEIBE RECHTS 028399	37
LINSEN-BLECHSCHRAUBE 021931	325
LINSEN-BLECHSCHRAUBE 025028	341
LINSEN-BLECHSCHRAUBE 799566	353
LINSEN-BLECHSCHRAUBE 799579	365
LINSEN-BLECHSCHRAUBE 010450	365
LINSEN-BLECHSCHRAUBE 010451	369
LINSEN-BLECHSCHRAUBE 022632	435
LINSENBLECHSCHRAUBE 799488	345
LINSENBLECHSCHRAUBE 795904	385
LINSENSCHRAUBE 010460	33
LINSENSCHRAUBE 010459	35
LINSENSCHRAUBE 031199	37
LINSENSCHRAUBE 023652	39
LINSENSCHRAUBE 010457	229
LINSENSCHRAUBE 799244	309
LINSENSCHRAUBE 010462	317
LINSENSCHRAUBE 795912	355
LINSENSCHRAUBE 795911	365

LINSENSCHRAUBE 022991	371
LINSENSCHRAUBE 026571	373
LKWSCHMUTZFÄNGER 135435	349
LKWSCHMUTZFÄNGER 135434	407
LOCHLEISTE 139562	161
LOCHLEISTE 137964	179
LOCHLEISTE C245 140973	161
LOCTITE 270 022914	300
LUFTAUSTRITTSKANAL 799614	419
LUFTAUSTRITTSKANAL C200 797888	365
LUFTDUESE 788900	341
LUFTDUESE - C240 788902	341
LUFTDÜSE 788901	341
LUFTFEDER 783121	319
LUFTFILTER 800680	8
LUFTFILTER (EUROPICLON) KPL. 134709	19
LUFTFILTER - BAUSATZ LUFTFILTER 800679	8
LUFTFILTERABDICHTUNG 136959	39
LUFTFILTERABDICHTUNG C245 139417	39
LUFTSCHLAUCHSATZ 796975	313
LUFTSCHLAUCHSATZ 798115	321
LUFTSPALTHALTER C2/300 796961	353
LUFTVERTEILER C200 137181	345
LUFTVERTEILER C300 137182	403
LÄNGSHORIZONTALFEDERUNG 799331	319
LÜFTERBLECH 798112	385
LÜSTERKLEMME 012018	371
MAGNET MIT DICHRING 12V27W 029305	159
MAGNETANKER 030490	189
MAGNETMUTTER 030491	189
MAGNETSPULE 030540	189
MAGNETSTOPFEN 015354	87
MANOMETER 029089	173
MANOMETER ANSCHL. 023609	169
MANSCHETTE 788934	331
MECHANISCHER ZAPFWELLENANTRIEB; FRONTAUSHEBUNG; HECKAUSHEBUNG 800761	7
MEGI-KONUS 60 SHORE A F/L560/780/M480/S990 110450	11
MEGU-SCHRAUBENDICHT. 028795	103
MEMBRANSPEICHER (30bar) F/L560/780/M480/S990/1090/S100 136678	265
MENGENTEILER 0-25 L/MIN 137659	159
MENGENTEILER C345 0-25 L/MIN 137660	165
MENGENTEILER; DRUCKLOSER RÜCKLAUF HINTEN; LEITUNGSSÄTZE 800733	156
MENGENTEILER;DRUCKLOSERRÜCKLAUF,LEITUNGSSÄTZE C200 800731	156
MESSKUPPLUNG F.D 8 C250/370/F/L780/M480/S990 029133	117
MESSVERSCHRAUBUNG 027833	99
METALLKLAMMERPROFIL 029151	13
METALLKLAMMERPROFIL 029309	13
METALLKLAMMERPROFIL 029422	19
METALLKLAMMERPROFIL 029567	27
METALLKLAMMERPROFIL 029191	39
METALLKLAMMERPROFIL 029173	43
METALLKLAMMERPROFIL 029194	43

METALLKLAMMERPROFIL 030035	45
METALLKLAMMERPROFIL 030037	45
METALLKLAMMERPROFIL 030036	47
METALLKLAMMERPROFIL 799570	355
METALLKLAMMERPROFIL 030712	379
MOOSGUMMI C300 796989	373
MOTORHAUBE ZSB. NL. 134920.....	47
MOTORHAUBE ZSB. NL. C200 134919	45
MOTORHAUBE ZSB. NL. (ab KFB) 139407	45
MOTORHAUBENDEKOR LINKS 134451.....	45
MOTORHAUBENDEKOR RECHTS 134452	45
MOTORÖLFILTER 800681.....	8
MS-RING 789070.....	411
MULTIFUNKTIONSANZEIGE ZSB. 134524.....	325
MULTIFUNKTIONSGRIFF KPL. F/L560 142350.....	149
MULTIFUNKTIONSSCHALTER 137986	149
MUTTER M16 798140	363
NACHARBEITSZEICHNUNG TRAGEEIN 136353.....	169
NACHARBEITSZEICHNUNG f.MENGEN= 137205	171
NACHL. GESCHWINDIGKEITSABNAHME 136321.....	59
NACHRÜST-UMF. HEIZUNGS-VERBE 137344	345
NACHRÜST-UMF. HEIZUNGS-VERBE 137345	403
NACHRÜSTS. F. GERÄTEPUMPE C200 143766	181
NACHRÜSTSATZ BOLZEN f.PRITSCHEN 141508	49
NACHRÜSTSATZ ZW-ANTRIEB VO.ZSB 146590	245
NACHRÜSTSATZ ZW-ANTRIEB VO.ZSB 151371	245
NACHRÜSTSATZ ZWANTRIEB VO.ZSB 151370.....	245
NACHSTELLSCHLOß bis 136691	83
NADELLAGER KPL. 799313	319
NAMENSSCHILD HOLDER 139242.....	305
NAMENSZUG 021937	305
NAMENSZUG 019416	305
ND-RINGAUGENNIPPEL DN16/13 030346.....	27
NEIGUNGSPENDEL ZSB. (VORN) 134971	249
NEIGUNGSPENDEL ZSB. NL. 136242	249
NIEDERDRUCKHYDRAULIK 800716	7
NIEDERDRUCKLEITUNGEN FÜR ALLRADANTRIEB 800719	120
NIEDERDRUCKLEITUNGEN FÜR BASIC 800722	120
NIEDERDRUCKLEITUNGEN FÜR SUMMERPARK 800720	120
NIEDERDRUCKLEITUNGEN FÜR SUMMERPARK MIT WIPPEDAL 800721	120
NIEDERDRUCKSCHLAUCH 031023	29
NIEDERDRUCKSCHLAUCH (VORMONT.) 031097	31
NIEDERDRUCKSCHLAUCH (VORMONT.) 031098	31
NIEDERDRUCKSCHLAUCH (VORMONT.) 030518	87
NIEDERDRUCKSCHLAUCH (VORMONT.) 027085	91
NIEDERDRUCKSCHLAUCH (VORMONT.) 031202	91
NIEDERDRUCKSCHLAUCH (VORMONT.) 031252	93
NIEDERDRUCKSCHLAUCH (VORMONT.) 030423	97
NIEDERDRUCKSCHLAUCH (VORMONT.) 030424	97
NIEDERDRUCKSCHLAUCH (VORMONT.) 030425	97
NIEDERDRUCKSCHLAUCH (VORMONT.) 030427	97
NIEDERDRUCKSCHLAUCH (VORMONT.) 030426	103

NIEDERDRUCKSCHLAUCH (VORMONT.) 030391	159
NIEDERDRUCKSCHLAUCH (VORMONT.) 030393	161
NIEDERDRUCKSCHLAUCH (VORMONT.) 030392	163
NIEDERDRUCKSCHLAUCH (VORMONT.) 030389	165
NIEDERDRUCKSCHLAUCH (VORMONT.) 030422	177
NIEDERDRUCKSCHLAUCH (VORMONT.) 030431	177
NIEDERDRUCKSCHLAUCH (VORMONT.) 030396	217
NIEDERDRUCKSCHLAUCH (VORMONT.) 030397	217
NIEDERDRUCKSCHLAUCH (VORMONT.) C250/270 030395.....	193
NIEDERDRUCKSCHLAUCH (VORMONT.) C250/370 030430.....	177
NIEDERDRUCKSCHLAUCH (VORMONT.) F/L560 030428	105
NIEDERDRUCKSCHLAUCH (VORMONT.) S990 030394.....	163
NIEDERDRUCKSCHLAUCH (VORMONT.) S990 030429.....	177
NIEDERDRUCKSCHLAUCH (VORMONT.) S990 030433.....	183
NIEDERDRUCKSCHLAUCH VORMONT. 030507.....	105
NIEDERDRUCKSCHLAUCH ZSB. NL. 030385	163
NIEDERDRUCKSCHLAUCH ZSB. NL. 030384	163
NIEDERDRUCKSCHLAUCH ZSB. NL. 030387	163
NIEDERDRUCKSCHLAUCH ZSB. NL. 030503	163
NIEDERDRUCKSCHLAUCH ZSB. NL. 030432	201
NIEDERDRUCKVENTIL KPL. 028657	123
NIEDERDRUCKVENTILBLOCK mont. 029459	125
NIEDERHALTER 136682	83
NIET 799430	335
NIET 799490	347
NIPPEL C245/345 145023.....	235
NOCKEN 6mm dick 134979	249
NOTIZBUCH-HOLDER 029451	300
NOTTÜRE RECHTS 799591	373
NOTTÜRE RECHTS ZSB. C200 797715	373
NOTTÜRE RECHTS ZSB. C200 796874	373
NUMMERNSCHILD 799491	347
NYLON-HÜLSE 799370.....	331
NYLON-HÜLSE 799429.....	335
Niederdruckhydraulik 800717	120
O-RING 781584	93
O-RING 797820	119
O-RING 789108	145
O-RING 789107	145
O-RING 789106	145
O-RING 030805	205
O-RING 6er 797664.....	381
O-RING 8er 797665.....	381
O-RING 10er 797666.....	381
O-RING 78,87X2,62 S-NBR70 782140.....	117
OBERER LENKER ZSB. KAT1 F/L780 119333	249
OBERLENKERBOCK ZSB. NL. (VORN) 141208	249
Oberlenker KAT1 113913	273
PARALELLWISCHARM VERSTB. C200 797459	361
PASSSCHEIBE 030091	11
PASSSCHEIBE 028393	117
PASSSCHEIBE 011692	245

PASSSCHEIBE 011691	247
PASSSCHEIBE 028733	255
PASSSCHEIBE 028732	273
PASSFEDER 031256	203
PASSFEDER 013873	285
PASSFEDER C250/370 028561	249
PEDALGUMMI 019370	225
PEDALSTOCK ZSB. NL. 131509	223
PEDALSTOCK;FUSSBREMSE;INSCHPEDAL 800755	220
PEILSTAB 6X135 135674.....	87
PENDEL C245/345 145192	11
PENDELBOLZEN C245/345 134279.....	11
PENDELSPERRE ZSB. 134980	275
PENDELSPERRE ZSB. NL. 134981	275
PLATTE 789391.....	145
PLATTE 789392.....	147
PLATTE 790123.....	357
PLUNGERZYLINDER 136446	55
POLSTER FÜR RÜCKENVERL. 799273	317
POLSTERSATZ PVC ZSB. F/L780 150633.....	309
POPNIET 799487	345
POTENTIOMETER mit O-RING M480/S990 137989	149
PRITSCHEN C200 134901	49
PRITSCHEN C300 134902	49
PRITSCHEN; PRITSCHENAUFSAZPUNKTE ; ABDECKPLANE 800690.....	8
PRITSCHENRAHMEN ZSB. NL. 136598	55
PROFIL C2/300 797051.....	373
PROFILRING 015752	31
PROFILRING 015751	31
PROFILRING 015749	55
PROFILRING 029527	73
PROFILRING 022531	87
PROFILRING 015750	89
PROFILRING 026488	107
PROFILRING 023797	107
PROFILRING 029488	119
PROP.-MAGNET 4-ECKIG 787466.....	117
PROP.-MAGNET RUND 797291	117
PROPORTIONALVERSTÄRKER 145187	365
PU-SCHAUM 029057	25
PU-SCHAUM 029145	27
PU-SCHAUM 029566	27
PU-SCHAUM 029568	43
PU-SCHAUM C200 029143.....	25
PU-SCHAUM C300 029144.....	25
PUFFER 014825.....	13
PUFFER 014820.....	17
PUFFER 014823.....	33
PUFFER 020846.....	223
PUFFER 799325.....	319
PUFFER 799329.....	319
PUFFER 791104.....	411

PUFFER F/L560 799080.....	311
PUFFER KPL. 799338.....	319
PUFFER KPL. F/L560 799106.....	313
PUFFERSATZ 799258.....	315
PUFFERSATZ KPL. 799334.....	319
PUMPENABDECKUNG 136567.....	181
PUMPENABDECKUNG 142636.....	181
PUMPENHALTER ZSB. NL. 136562.....	181
PUMPENHALTER ZSB. NL. 137743.....	187
PUMPENHALTER ZSB. NL. C245 142634.....	181
PUMPENLAGER mit EL.KUPPLUNG 139195.....	181
PUMPENLAGER mit EL.KUPPLUNG - 136561.....	181
PUSCHAUM 029308.....	13
PVC-SCHLAUCH 799586.....	369
PVC-SCHLAUCH 799617.....	423
PVC-UNTERLEGSSCHEIBE HART 799536.....	397
PVC-UNTERLEGSSCHEIBE WEICH 799537.....	397
RAD 31X11,50-15 135663.....	295
RAD 26X12,00-12 TERRA 134706.....	295
RAD 205/70R14 134890.....	295
RAD 33X12,50R15 128609.....	295
RAD ZSB. 205/60R15 136461.....	295
RAD ZSB. 27/14LL-15 139423.....	295
RAD ZSB. 26X12.00-12 134891.....	295
RAD ZSB. 26X12.00-12 145952.....	295
RAD ZSB. C345/C250/370/M480/F560 108103.....	295
RAD ZSB. 31X15.50-15 SOFTTRAC 139425.....	295
RAD ZSB. 400/50-15 148441.....	295
RADBOLZEN MCR3 029090.....	61
RADBOLZEN F560 029784.....	65
RADFLANSCH ZSB. NL. 134274.....	59
RADGEWICHT 43Kg F/L560/M480/C345 108179.....	295
RADIO MIT CD-TEIL 031126.....	371
RADIO m. KASSETTENT.u.ADAPTER 023673.....	371
RADIOEINBAUS. m. KASSETTE KPL 118423.....	371
RADIOEINBAUS. mit CD-TEIL KPL. 149106.....	371
RADIOVORBEREITUNG KPL. 149581.....	371
RADLASTAUSGLEICH MULTIPARK 135146.....	265
RADLASTAUSGLEICH; HYDRAULIK FÜR FRONTAUSHEBUNG 800768.....	242
RADLAUFVERBREITERUNG 1 mtr. 796430.....	345
RADSATZ 799226.....	145
RADSATZ 799227.....	145
RADZYLINDER 136687.....	83
RAHMEN 797983.....	149
RAHMEN HINTEN ZSB. NL. 139191.....	13
RAHMEN HINTEN ZSB. NL. 147996.....	13
RAHMEN HINTEN ZSB. NL. 134356.....	13
RAHMEN VORNE ZSB. NL. 139192.....	11
RAHMEN VORNE ZSB. NL. 134840.....	11
RAHMEN ZSB. NL. 149022.....	31
RAHMEN ZSB. NL. 136741.....	53
RAHMEN; KNICKPUNKT; HECKSCHÜRZE 800677.....	8

RASTBOLZEN V130/C2/300 796962	369
RASTBOLZEN F780/S990 798420.....	291
RASTENFEDER F780/S990 798421	291
RASTERUNG FÜR LHF 799315	319
RASTERUNG KPL. 799327	319
RASTERUNG RECHTS KPL. 799314	319
RASTSCHIENE F/L780 129923	291
RDR 014740	23
RDR 012675	23
RDR 014742	35
RDR 028524	87
RDR 028525	87
RDR 027362	87
RDR 029538	91
RDR 030059	93
RDR 012661	99
RDR 023777	107
RDR 029547	107
RDR 797818	113
RDR 014711	117
RDR 797234	117
RDR 799024	137
RDR 029307	147
RDR 029306	147
RDR 025385	151
RDR 014722	159
RDR 014753	181
RDR 029216	181
RDR 014744	195
RDR 030244	195
RDR 028552	197
RDR 025247	203
RECHTECK-DICHTRING 796351	59
RECHTECK-DICHTRING 796263	59
REDUZIERHÜLSE 1-2 UNTEN 027017	275
REDUZIERSTUTZEN 031881	15
REDUZIERSTUTZEN 028619	93
REDUZIERSTUTZEN 028618	137
REDUZIERSTUTZEN C250/370/S990 029745	197
REDUZIERSTUTZEN S990 029754	197
REDUZIERVERSCHRBG. 025125	155
REELING C200 134400	45
REELING ZUM C300 134401	47
REGELVENTIL C2/300 796918	371
REGELVENTIL MIT DREHKNOPF C200 797450	371
REGENKAPPE 026791	19
REGLERPATRONE A10VG28 138896	119
REIFEN 31x15.50-15 08 221 GRASSLAND 027163.....	295
REIFEN, RADZUSATZGEWICHT 800780	286
REINLUFTSCHLAUCH 028562.....	19
REINLUFTSCHLAUCH 028564.....	19
REINLUFTSCHLAUCH C245 028563	19

RELAIS 028774	327
RELAIS 799465	345
RELAIS 797878	385
RELAIS DOPPELSCHLIEßER 12V 031118	385
RELAISSOCKEL 5-POLIG 031119.....	385
REPARATURSATZ F. ABDECKUNG 798963.....	315
REPARATURSATZ FÜR SITZGESTELL 799255	315
REPARATURSATZ ZSB. 119380.....	223
RICHTUNGS-WARNBLINKGEBER ELEKTRONISCH 019591.....	325
RIEGEL 131217	251
RIEGELVERSCHLUSS RECHTS 782007	49
RIEMEN 027886	381
RIEMEN "HOLDER" 028309.....	443
RIEMENSCHIBE 2-RILLIG 137752.....	187
RIEMENSCHUTZ C345 137751.....	187
RIEMENSCHUTZ ZSB. NL. 143950	381
RIEMENSCHUTZ ZSB. NL. 150523	383
RILLENKUGELLAGER 010262	245
RING 136674	33
RING 028103	49
RING 028544	251
RING 799239	309
RING 799311	319
RING 799379	333
RING 799439	337
RING OSP 783392.....	145
RING OSPB 789110	145
RINGANSCHL. F. SCHW.-VERSCHR. 028570.....	59
RINGANSCHLUSS F.SCHW.-VERSCHR 028569	59
RINGANSCHLUSS F.SCHW.-VERSCHR 028883	117
RINGMUTTER C250/370 796337.....	49
RINGSTUTZEN 026425.....	223
RINGSTÜCK F.D=10 029454	61
RINGSTÜCK F.D=10 029453	61
ROHBAURAHMEN; SPIEGEL; BODENBLECH; ARBEITSSCHEIWERFER C300 KFB 800827.....	408
ROHLUFTSCHLAUCH 028565	19
ROHLUFTSCHLAUCH 029554	21
ROHR 141014.....	93
ROHR 014281.....	137
ROHR 030653.....	203
ROHR C245 141514	179
ROHR 12X1,5 ? 135436	87
ROHR 90° GEB. 140984.....	211
ROHR (abgesägt) 138107	19
ROHR (abgesägt) 139357	21
ROHR (10° GEBOGEN) 029733.....	99
ROHR GER. S990 141009	193
ROHR (4X M22X1,5) C250/370/M480 135022.....	173
ROHR (AUFGEDORNT) 132073	91
ROHR (AUFGEDORNT) 139273	177
ROHR (GERADE) 023197	99
ROHR (GERADE) 138352	393

ROHR NAHTLOS C245/345 133950	59
ROHR (3XM22X1,5/4XM6) M480/S990 136760.....	89
ROHR ZSB. NL. C245 134306	37
ROHR ZSB. NL. C345 134369	41
ROHR ZSB. NL. C245/345 136578	27
ROHRBOGEN 139261.....	93
ROHRBOGEN 137762.....	187
ROHRBOGEN C245/345 136571	175
ROHRKLAPPSPLINT 028587	45
ROHRKLAPPSPLINT 030760	259
ROHRKLAPPSTECKER 013521	275
ROHRKRÜMMER f.D=16 90 GRAD 135245.....	87
ROHRLEITUNG 1 147860	205
ROHRSCHELLE 015798	21
ROHRSCHELLE 028579	107
ROHRSCHELLE 028660	153
ROHRSCHELLE 799572	359
ROHRSCHELLE 799604	369
ROHRSCHELLE 799610	415
ROHRSCHELLE C245/345 031878.....	17
ROHRSCHELLE (2 SCHELLENHÄLFT.) 023856	167
ROHRSCHELLE MIT GUMMIPROFIL 026557.....	33
ROHRSCHELLE MIT GUMMIPROFIL 010934.....	53
ROHRSCHELLE MIT GUMMIPROFIL 026651.....	149
ROHRSCHELLE MIT GUMMIPROFIL 029224.....	227
ROHRSCHELLE MIT GUMMIPROFIL 025596.....	381
ROHRSTÜCK 799332	319
ROHT. SCHIENE LANG 130314	251
ROLLE F/L560 799079	311
ROLLE weiß 797602.....	311
ROLLSTIFT 799034.....	145
ROTO GLYD-RING 030175.....	63
ROTO GLYD-RING 030176.....	63
RUNDDÜSE C200 797131	369
Rundumkennleuchte 027888	353
RÜCKEN 799243	309
RÜCKENBLECH 799294	317
RÜCKENPLATTE KPL. 799252.....	315
RÜCKENPOLSTER 796908	309
RÜCKENPOLSTER 798072	315
RÜCKENPOLSTER 799272	317
RÜCKENPOLSTER PVC FAHRERSITZ 150632	309
RÜCKENVERLÄNGERUNG 799274.....	317
RÜCKENVERLÄNGERUNG ZSB. 138022.....	309
RÜCKENVERLÄNGERUNG ZSB. 133110.....	317
RÜCKLAUF HI. FÜR AUFBAUSTREUER 140151	161
RÜCKLAUF VORN F. KEHRMASCHINE 140986	161
RÜCKLAUF-SAUGFILTER KPL. 029431	91
RÜCKLAUFFILTER 028522	87
RÜCKLAUFLEITUNG 136171	159
RÜCKLAUFLEITUNG 133917	175
RÜCKLAUFLEITUNG 133329	179

RÜCKLAUFLTG. f.SPÜLVENTIL ZSB 150164	113
RÜCKLAUFSCHLAUCH 027102	27
RÜCKLAUFSCHLAUCH 028745	95
RÜCKLAUFSCHLAUCH 029469	95
RÜCKLAUFSCHLAUCH 026662	103
RÜCKLAUFSCHLAUCH 027928	105
RÜCKLAUFSCHLAUCH 029378	159
RÜCKLAUFSCHLAUCH 029295	165
RÜCKLAUFSCHLAUCH 026753	173
RÜCKLAUFSCHLAUCH 029473	177
RÜCKLAUFSCHLAUCH 026595	177
RÜCKLAUFSCHLAUCH 029981	193
RÜCKLAUFSCHLAUCH 029979	193
RÜCKLAUFSCHLAUCH 029978	197
RÜCKLAUFSCHLAUCH 030638	197
RÜCKLAUFSCHLAUCH 029752	201
RÜCKLAUFSCHLAUCH 030688	219
RÜCKLAUFSCHLAUCH ZSB. NL. 135207	99
RÜCKLAUFSCHLAUCH ZSB. NL. 135215	101
RÜCKLICHTBLECH C245 139447	13
RÜCKSCHLAGVENTIL 796444	347
RÜCKSCHLAGVENTIL ZSB. C250/370/F/L560 136720	271
RÜCKSCHLAGVENTILSTUTZEN 028598	87
RÜCKSCHLAGVENTILSTUTZEN 028612	95
RÜCKWAND 799581	365
Rückschlagventil 022647	111
SAE FLANSCHHÄLFTE C250/370/M480/S990 028582	107
SAE WINKELFLANSCHVERSCHRBG. 023134	107
SAMMELLEISTE (3X 3/8") S990/1090/S100 134882	87
SAUGFILTERELEMENT C245/345 029539	87
SAUGFLANSCH 797781	93
SAUGLEITUNG ZSB. NL. 134866	103
SAUGLEITUNG ZSB. NL. 134861	105
SAUGLEITUNG ZSB. NL. M480 134869	105
SAUGLEITUNGEN FÜR FAHRANTRIEB FÜR ALLRADANTRIEB 800709	84
SAUGLEITUNGEN FÜR FAHRANTRIEB FÜR SUMMERPARK UND BASIC 800708	84
SAUGLÜFTER D=377 137165	25
SAUGLÜFTER 5 BLATT 799208	25
SAUGSCHLAUCH 029980	193
SAUGSCHLAUCH a. 029408 029373	105
SCHALTER 796801	149
SCHALTER 023659	223
SCHALTER 030735	325
SCHALTER 030849	385
SCHALTER FRONT W.WASCH/ 028759	325
SCHALTER HEIZUNG 028764	325
SCHALTER LICHT V130 028767	325
SCHALTER WARNLICHT 028757	325
SCHALTKULISSE KPL. 799328	319
SCHALTPLAN ELEKTRIK 137912	300
SCHALTPLAN ELEKTRIK DEUTSCH C245/C345 ab 10/06 150161	300
SCHALTPLAN ELEKTRIK ENGLISCH C245/C345 ab 10/06 157994	300

SCHALTPLAN ELEKTRIK FRANZÖSISCH C245/C345	ab 10/06 157995	300
SCHALTPLAN ELEKTRIK ITALIENISCH C245/C345	ab 10/06 157996	300
SCHALTSCHILD ZAPFW. EIN-AUS 019841		443
SCHALTSCHILD-DREHZAHL 133161		305
SCHALTSTANGE 796344		147
SCHALTSTANGE C245 135223		249
SCHALTSTANGE C345 135150		249
SCHARNIER 799216		49
SCHARNIER 796386		335
SCHARNIER LINKS 789161		337
SCHARNIER KOMPL. 799220		49
SCHARNIER RECHTS 789162		337
SCHARNIER RECHTS C200 797452		375
SCHARNIER RECHTS UNTEN C200 797453		375
SCHARNIER ZSB. 790132		357
SCHARNIER ZSB. LINKS C2/300 796921		373
SCHARNIER ZSB. RE. UNT. 796922		373
SCHARNIER ZSB. RECHTS OB. C200 796916		373
SCHARNIERSTIFT C60 789184		411
SCHARNIERUNTERLAGE 791319		357
SCHARNIERUNTERLAGE C300 797993		359
SCHAUMSTOFF 798430		365
SCHAUMSTOFF 798428		375
SCHAUMSTOFF C200 796941		369
SCHAUMSTOFF C300 798408		419
SCHEIBE 011327		11
SCHEIBE 010087		11
SCHEIBE 023415		11
SCHEIBE 119669		11
SCHEIBE 119670		11
SCHEIBE 136342		11
SCHEIBE 010046		11
SCHEIBE 010044		13
SCHEIBE 012537		17
SCHEIBE 016505		17
SCHEIBE 028085		17
SCHEIBE 014912		25
SCHEIBE 032092		27
SCHEIBE 010464		31
SCHEIBE 025055		33
SCHEIBE 011749		33
SCHEIBE 016501		35
SCHEIBE 031200		37
SCHEIBE 023819		39
SCHEIBE 016526		39
SCHEIBE 011750		39
SCHEIBE 010047		49
SCHEIBE 010051		49
SCHEIBE 799221		49
SCHEIBE 010050		49
SCHEIBE 028132		49
SCHEIBE 010048		51

SCHEIBE 014878	117
SCHEIBE 789428	145
SCHEIBE 023292	147
SCHEIBE 010088	223
SCHEIBE 027177	225
SCHEIBE 135678	245
SCHEIBE 015653	255
SCHEIBE 029391	255
SCHEIBE 029383	255
SCHEIBE 014883	285
SCHEIBE 029413	285
SCHEIBE 028011	289
SCHEIBE 010085	309
SCHEIBE 010886	325
SCHEIBE 799368	331
SCHEIBE 799435	335
SCHEIBE 799442	337
SCHEIBE 799444	337
SCHEIBE 799475	345
SCHEIBE 799476	345
SCHEIBE 799497	347
SCHEIBE 799502	347
SCHEIBE 797915	355
SCHEIBE 798137	363
SCHEIBE 010885	413
SCHEIBE F/L560 799082	311
SCHEIBE C245/345/F/L560 799008.....	355
SCHEIBE C250/370 022373	13
SCHEIBE ALS EINZELTEIL NICHT LIEFERBAR 799223	53
SCHEIBE C65 790780	357
SCHEIBE F/L780 025102	285
SCHEIBE RECHTS 786509.....	403
SCHEIBE ZSB. NL. 135521	245
SCHEIBEN-SATZ 796322	337
SCHEIBENRAD 6JX14 028500	295
SCHEIBENRAD 13 LB X 15 022436	295
SCHEIBENRAD 8 LB X15H2 026734	295
SCHEIBENRAD 10,5 JAX12H2 028501	295
SCHEIBENRAD 6JX15H2 029001	295
SCHEINWERFER m.POSLEU. C2/300 796876	357
SCHELLE 015186	225
SCHELLE 799602	369
SCHENKELFEDER 027602	251
SCHENKELFEDER 799281	317
SCHIEBEGITTER ZSB. NL. 136759.....	27
SCHIEBER KPL. 799308	319
SCHIEBESTÜCK C245/345 028396.....	137
SCHIEBEVERSTELLUNG L 783120	319
SCHILD 799431	335
SCHLAUCH 029134	95
SCHLAUCH 029095	95
SCHLAUCH 029399	95

SCHLAUCH 029137	95
SCHLAUCH 029556	103
SCHLAUCH 029557	105
SCHLAUCH 029562	139
SCHLAUCH 027942	165
SCHLAUCH 029094	173
SCHLAUCH 029106	181
SCHLAUCH 029226	183
SCHLAUCH 799449	341
SCHLAUCH METERWARE 796788	341
SCHLAUCH D7/8" 029471	181
SCHLAUCH 26x12.00-12 TR-13 028870	295
SCHLAUCH GEBOGEN 796787	399
SCHLAUCH GESCHLITZT 028111	225
SCHLAUCH PVC 799438	337
SCHLAUCHDICHTUNG 014678	19
SCHLAUCHKL. ZSB. DIN 3017 LR 030720	25
SCHLAUCHKL. ZSB. DIN 3017 LR 030719	25
SCHLAUCHKL. ZSB. DIN 3017 SR 030722	19
SCHLAUCHKLEMME 010910	19
SCHLAUCHKLEMME 010927	19
SCHLAUCHKLEMME 020658	65
SCHLAUCHKLEMME 030721	95
SCHLAUCHKLEMME 799359	321
SCHLAUCHKLEMME 799450	341
SCHLAUCHKLEMME 799451	341
SCHLAUCHKLEMME 010909	343
SCHLAUCHKLEMME F/L560 799096	313
SCHLAUCHLEITUNG 025164	55
SCHLAUCHLEITUNG 126705	101
SCHLAUCHLEITUNG 027912	165
SCHLAUCHLEITUNG 026693	183
SCHLAUCHLEITUNG C245/345 028995	23
SCHLAUCHLEITUNG M480/S990/1090 028699	99
SCHLAUCHLEITUNG ZSB. S990/M480/F/L560/780/C250/370 155942	33
SCHLAUCHLEITUNG (VORMONT.) 028859	283
SCHLAUCHNIPPEL 027931	159
SCHLAUCHNIPPEL M. STUTZEN 029060	95
SCHLAUCHNIPPEL f.D=16 90 GRAD 143048	93
SCHLAUCHSATZ 8er 797671	381
SCHLAUCHSATZ 10er 797495	381
SCHLAUCHSATZ 10er 799623	435
SCHLAUCHSATZ 6er 799593	381
SCHLAUCHSATZ 6er C200 801492	381
SCHLAUCHSATZ 8er 799624	435
SCHLAUCHSCHELLE 029689	33
SCHLAUCHSCHELLE DIN 3017 AL 024902	19
SCHLAUCHSCHUTZ C250/370 031041	109
SCHLAUCHTÜLLE 027314	343
SCHLAUCHTÜLLE C245/345 126486	31
SCHLIEßBOLZEN 796984	353
SCHLIEßBOLZEN C2/300 797770	331

SCHLOSS LINKS 788936.....	331
SCHLOSS RECHTS 788937	331
SCHLOSSKASTEN LACKIERT C200 797454	375
SCHLOSSKASTEN LACKIERT C200 797481	375
SCHLOSSPLATTE 796434	331
SCHLÜSSEL (BATTERIE-TRENNSCHALTER) 138961	39
SCHLÜSSEL C200/300 788938	331
SCHLÜSSELRING 014305.....	275
SCHMALKEILRIEMEN 029022	181
SCHMALKEILRIEMEN C345 029250	187
SCHMIERNIPPEL 010490.....	11
SCHMIERNIPPEL 010491.....	11
SCHMUTZFÄNGER ZSB. NL. C345 137188	43
SCHMUTZFÄNGER ZSB. NL. C200 137068	39
SCHMUTZGITTER 137149	45
SCHMUTZGITTER 137150	47
SCHMUTZGITTER RAL 9005 besch. 139355.....	45
SCHNELLVERSCHLUSSCH. C245 126774	19
SCHOTTSTUTZEN 023506.....	265
SCHRAUBBOLZEN C250/370 016059.....	59
SCHRAUBE 789420	145
SCHRAUBE 789421	145
SCHRAUBE 799345	321
SCHRAUBE 799369	331
SCHRAUBE 799377	333
SCHRAUBE 799443	337
SCHRAUBE 799447	341
SCHRAUBE 799498	347
SCHRAUBE C.K. 799440	337
SCHRAUBE MIT BOHRUNG 799228.....	145
SCHRAUBE MIT BOHRUNG 799029.....	145
SCHRAUBE MIT KREUZ 799542.....	399
SCHRAUBE MIT KREUZ C.K. 799366.....	331
SCHRAUBENSICHERUNGSSCHEIBE 029917	255
SCHRAUBNIPPEL 022563.....	229
SCHRAUBSTUTZEN M480 117010	223
SCHUTZGITTER RAL 7021 137171	43
SCHUTZGITTER C200 RAL7021 138019.....	39
SCHUTZHÜLSE ZSB. NL. F/L560/780/S990 125269	285
SCHUTZKAPPE 797039.....	325
SCHUTZKAPPE 799428.....	335
SCHUTZKAPPE 799467.....	345
SCHUTZKAPPE SW10 131941	23
SCHUTZKAPPE SW13 023241	49
SCHUTZKAPPE SW17 027089.....	355
SCHUTZKAPPE SW19 027483.....	15
SCHUTZKAPPE s.131941 790784	333
SCHUTZKAPPE-DOPPELT- (TRANSP.) 027883	325
SCHUTZKAPPEEINFACH (TRANSP.) 027884	325
SCHUTZSCHLAUCH 031804	35
SCHUTZSCHLAUCH 029107	175
SCHUTZWENDEL 798141	381

SCHUTZWENDEL 799625	435
SCHUTZWENDEL 799626	435
SCHWENKHEBEL F780/S990 798417	291
SCHWENKHEBEL F780/S990 798419	291
SCHWINGE F/L560 799087	313
SCHWINGE F/L560 799068	311
SCHWINGE KPL. 799312.....	319
SCHWINGE KPL. 799317.....	319
SDS KLEBESCHILD 145494	305
SECHSKANT DISTANZ 031333	383
SECHSKANTMUTTER 030185	197
SECHSKANTMUTTER 799367	331
SECHSKANTSCHRAUBE 799229	145
SECHSKANTSCHRAUBE 799277	317
SECHSKANTSCHRAUBE ALS EINZELTEIL NICHT LIEFERBAR 799224	53
SEILZUG ZSB. 1370 LG. 134651	231
SEITENBLECH LINKS 799214	49
SEITENBLECH RECHTS 799213	49
SEITENSCHLEIBE LINKS C200 786499	335
SEITENSCHLEIBE LINKS 796417	393
SEITENSCHLEIBE RECHTS 796418.....	393
SEITENSCHLEIBE RECHTS C200 786501	335
SEITENTEIL LI. HINTEN C245/345 134826.....	37
SEITENTEIL RE. HINTEN C345 134849.....	41
SEITENWAND 799582	365
SENKSCHRAUBE 028256	25
SENKSCHRAUBE 011668	61
SENKSCHRAUBE 011670	313
SENKSCHRAUBE 799300	319
SENKSCHRAUBE 799372	331
SENKSCHRAUBE 799433	335
SENKSCHRAUBE 799434	335
SENKSCHRAUBE 030113	349
SENKSCHRAUBE 789425	357
SENKSCHRAUBE 011669	381
SENKSCHRAUBE M.INNEN 6KT 012592.....	181
SENKSCHRAUBE TORX X25 011666	423
SENKSCHRAUBE M.INNEN 6KT 022622.....	285
SENKSCHRAUBE M.INNEN 6KT 013917.....	373
SHUTTLE-DÜSE 028346.....	271
SHUTTLEGEHÄUSE 028350	271
SICHERHEITSSCHALTER 019593.....	223
SICHERUNG 796382.....	147
SICHERUNGSBLECH 024960	11
SICHERUNGSBÜGEL F/L780 012007.....	241
SICHERUNGSBÜGEL F/L780 023574.....	337
SICHERUNGSH. f. KLIMAANLAGE 797743	385
SICHERUNGSHALTER f.KLIMAANLAGE 797734.....	385
SICHERUNGSHALTER m.DECKEL ATO 031315	33
SICHERUNGSKAPPE ORANGE (M 8) 028997	119
SICHERUNGSKAPPE ORANGE (M10) 030640	119
SICHERUNGSMUTTER 031201	39

SICHERUNGSMUTTER 025057	45
SICHERUNGSMUTTER 031929	53
SICHERUNGSMUTTER 031928	293
SICHERUNGSMUTTER 025058	335
SICHERUNGSMUTTER 798848	389
SICHERUNGSRING 799326	319
SICHERUNGSRING F.BOHRG. 010161	11
SICHERUNGSRING F.BOHRG. 010165	59
SICHERUNGSRING F.BOHRG. 010162	245
SICHERUNGSRING F.WELLEN 022571	223
SICHERUNGSRING F.WELLEN 010133	239
SICHERUNGSRING F.WELLEN 010144	285
SICHERUNGSRING F.WELLEN 023352	361
SICHERUNGSSCHEIBE 029251	187
SICHERUNGSSCHEIBE 029195	227
SICHERUNGSSCHEIBE 799310	319
SICHERUNGSSCHEIBE 799355	321
SICHERUNGSSCHEIBE 790353	357
SICHERUNGSSCHEIBE F/L560 799097	311
SICHERUNGSSCHRAUBE 029214	187
SICHERUNGSSCHRAUBE 013550	247
SICHERUNGSÖSE 014400	11
SIEHE 014681 790781	357
SIEHE 023132 788904	341
SIEHE JE 1X 012006 + 023684 789158	331
SIEHE X963M5X20 796107	371
SIGNALGEBER F/L560/780/M480/S990 138354	327
SIGNALHORN (MIT HALTER) 021098	225
SITZ 800785	7
SITZGESTELL KPL. 799256	315
SITZOBerteil KPL. 799271	317
SITZPLATTE 799241	309
SITZPLATTE 799254	315
SITZPLATTE 799283	317
SITZPLATTE 799549	403
SITZPOLSTER 796907	309
SITZPOLSTER 798166	315
SITZPOLSTER 783116	317
SITZPOLSTER PVC FAHRERSITZ 150631	309
SITZTRÄGER C345 137648	407
SITZUNTERLAGE LINKS 136283	407
SITZUNTERLAGE RECHTS 136282	407
SL-SICHERUNG 022264	223
SOCKEL F.KABELBÄNDER SELBSTKLEBEND 028977	327
SONNENBLLENDE C245/345 133464	325
SONNENSCHUTZ 798426	357
SONNENSCHUTZ C300 797483	415
SONNENSCHUTZFOLIE 796487	333
SONNENSCHUTZFOLIE 796488	391
SPANNBAND C345 (M8) 018748	35
SPANNGEWINDESTANGE 136585	171
SPANNHÜLSE 799344	321

SPANNHÜLSE M. KNEBEL 330 LG. 113916.....	273
SPANNHÜLSE M24 260 LG. 120920.....	249
SPANNKEIL 140185.....	251
SPANNKLOTZ C245/345 136911.....	251
SPANNSCHEIBE 028380.....	251
SPANNSTIFT 013706.....	13
SPANNSTIFT 789424.....	145
SPANNSTIFT 010590.....	147
SPANNSTIFT 010606.....	235
SPANNSTIFT 028891.....	249
SPANNSTIFT 010598.....	249
SPANNSTIFT 010603.....	251
SPANNSTIFT 010602.....	251
SPANNSTIFT 027591.....	251
SPANNSTIFT 029377.....	255
SPANNSTIFT 010610.....	255
SPANNSTIFT 010607.....	275
SPANNVORRICHTUNG ZSB. NL. 137747.....	187
SPANNWINKEL ZSB. NL. C245 136573.....	181
SPERRE KPL. 799303.....	319
SPERRE KPL. 799304.....	319
SPERRHÜLSE 796379.....	147
SPIEGELHALTER C2/300 796839.....	353
SPINDELDÜSE 131664.....	365
SPIRAL-ELEKTROKABEL 796602.....	339
SPIRALKABELHALTER VCI 796603.....	339
SPLINT 011735.....	11
SPLINT 010037.....	59
SPLINT 011146.....	231
SPLINT 796081.....	289
SPRENGRING 781751.....	137
SPRENGRING 031257.....	203
SPRINKLERPUMPE ZSB. 797764.....	371
SPRITZDÜSE C2/300 797075.....	357
SPRITZLAPPEN LINKS 136285.....	349
SPRITZLAPPEN LINKS 136287.....	407
SPRITZLAPPEN RECHTS 136284.....	349
SPRITZLAPPEN RECHTS 136286.....	407
SPÜL-U.SPEISED RUCKV.m.SCHRAUBE 150075.....	119
SPÜLVENTIL ZSB. BASIC 150079.....	73
SRVK-MUFFE S990 029738.....	197
STANGE C250/370 135334.....	289
STANGE z.DREHFALLENSCHL C2/300 797434.....	375
STAUBDECKEL BG3 023309.....	155
STAUBENTLEERVENTIL 029724.....	19
STAUBKAPPE F. MUFFE ROT 028363.....	197
STAUBKAPPE F. STECKER 027978.....	155
STAUBKAPPE F. STECKER 027963.....	155
STAUBKAPPE F. STECKER 027965.....	155
STAUBKAPPE F. STECKER BL 027964.....	155
STAUBKAPPE F. STECKER GE 027980.....	155
STAUBKAPPE F. STECKER GE 027966.....	155

STAUBKAPPE F. STECKER GR 027979.....	155
STAUBKAPPE F. STECKER ROT 027976	155
STAUBKAPPE F. STECKER SCHWARZ BG3 027977.....	155
STAUBKAPPE F. STECKER WE 027981	155
STAUBKAPPE F. STECKER WE 027967	155
STAUBKAPPE ROT 798079.....	357
STAUBSCHUTZD. BG 2 028217	151
STAUBSCHUTZD. BG 3 028218.....	159
STAUBSCHUTZKAPPE 797497.....	39
STAUBSCHUTZKAPPE 027962.....	155
STECKDOSE A7 (7-POLIG) 012015	37
STECKDOSE 2-POLIG 019559.....	325
STECKDOSE FÜR RUNDUMLEUCHTE C250/370/M480/S990/1090 791606.....	353
STECKER 799436	337
STECKER F/L560 799100	313
STECKER 2-POLIG 797528	300
STECKER BG2 (F. 027954) 027955	155
STECKER BG3 (F. 027968) 027969	155
STECKER MIT STAUBDECKEL BG.2 M480/F/L780/S990/1090 027930.....	155
STECKER ZSB. 153961	293
STECKER ZSB. C250/370/F/L780/M480 119331	249
STECKER ZSB. KAT I M480 147955	293
STECKER ZSB. NL C202/203 147265	261
STECKER ZSB. VOLLST. 136070	275
STECKER m. SCHOTT und MUTTER 029105	175
STECKERSET 799474	345
STECKHÜLSE DIN 46245 4,81 023677	371
STECKHÜLSE DIN 46245 B2,81 023676.....	371
STECKHÜLSENGEHÄUSE 797003.....	325
STECKHÜLSENGEHÄUSE C2/300 797783	359
STECKHÜLSENGEHÄUSE 2-POLIG C 030570	355
STECKKUPPLUNG HINTEN 137111	151
STECKKUPPLUNG HINTEN 134913.....	151
STECKKUPPLUNG VORNE 136493.....	151
STECKKUPPLUNG VORNE 134912.....	151
STECKKUPPLUNG; ADAPTER 800729	134
STEUERGERÄTEBLOCKH. C245/345 133824	147
STIFT-KONTAKT 029594	231
STIFTSCHRAUBE 011641	11
STIFTSCHRAUBE 011928	87
STIFTSCHRAUBE 011609	89
STIFTSCHRAUBE 028397	137
STIFTSCHRAUBE 011012	321
STIFTSCHRAUBE 029360	349
STIFTSCHRAUBE 011617	407
STIFTSCHRAUBE (62 LG.) 029141	13
STIRN- ODER RÜCKWAND KOMPL. C200 799210	49
STIRN- oder RÜCKWAND KOMPL. 797626	49
STOFF GRAU 799012	423
STOFFSCHUTZSCHEIBE 790432	369
STOPFEN 791320	361
STOPFEN 799561	405

STOPFEN 799562	405
STOSSDÄMPFER 796956	311
STOSSDÄMPFER KPL. 799353.....	321
STOSSDÄMPFER KPL. 799357.....	321
STOßDÄMPFER KPL. MSG20 799261	315
STREBE C245 136565	181
STREIFENSICHERUNG 797921	385
STROMREGELVENTIL ZSB. 029302	159
STÜTZE C245/345 135294.....	11
SYMBOL 137987	149
Scheibe 010887	335
Scheibenrad 5Loch 10LBX15H2 025713.....	295
Schraube 011888.....	25
Servicetasche Fahrzeugdokumentation 031316.....	300
T-REDUZIERVERSCHRBG. 028584.....	107
T-STUTZEN 031272	113
T-STUTZEN 027297	133
T-STÜCK ZSB. NL. 132283	31
TANKDECKEL B 80 C245/345 014859	33
TANKVERSCHLUSS B40 029324.....	33
TASCHE KPL. 799266.....	315
TASTENKIPPSCHALTER 027131.....	325
TASTENKIPPSCHALTER 023745.....	327
TEMPERATURSCHALTER 031071	31
TEMPEX ISOLIERUNG 799544	399
THERMOSTAT KPL. 797656.....	385
TIMER-RELAIS 028771	325
TRAGEVENTIL 028983	169
TRAGLEISTE LINKS ZSB. NL. 134367	35
TRAGLEISTE RECHTS ZSB. NL. 134365	35
TRENNPLATTE ZSB. 030060	93
TROCKNER MIT DRUCKSCHALTER 797927	385
TROCKNERSCHELLE 799595.....	385
TSTUTZEN 028611	163
TUERE LINKS C300 791769	389
TUERE RECHTS C300 791770.....	389
TUERSCHEIBE LINKS C300 786504.....	389
TUERSCHEIBE RECHTS C300 786505	389
TUERSCHLOSS 788933	389
TURCON-GLYD-RING 799023.....	137
TYPEN KLEBESCHILD 137432	45
TYPEN KLEBESCHILD 143295	45
TYPEN KLEBESCHILD 137434	45
TYPEN KLEBESCHILD 143296	45
TYPEN KLEBESCHILD 137435	47
TYPEN KLEBESCHILD 137436	47
TYPEN KLEBESCHILD 143297	47
TYPENBEZEICHNUNG 022686	45
TYPENSCHILD 799432	335
TYPENSCHILD 799569.....	353
TYPENSCHILD 799534	395
TYPENSCHILD 799535.....	395

TYPENSCHILD KABINE 799560.....	405
Temperaturgeber 020899	87
TÜLLE 014775.....	13
TÜLLE 014780.....	37
TÜLLE 014779.....	37
TÜLLE 799494.....	347
TÜLLE F.HEIZB. AUSSENSP. 028462.....	355
TÜLLE BOHR.21 031129.....	355
TÜRAUSSTELLER 789157	331
TÜRAUSSTELLER 799533	393
TÜRE LINKS ZSB. C300 797109	427
TÜRE LINKS 799504.....	331
TÜRE LINKS 799592.....	373
TÜRE LINKS 799620.....	427
TÜRE LINKS ZSB. KPL. 799362.....	331
TÜRE RECHTS 799505.....	331
TÜRE RECHTS ZSB. KPL. 799363.....	331
TÜRE RECHTS ZSB. C300 797108.....	427
TÜRE ZSB. LINKS C200 796849	373
TÜRGRIFF 421/22 797201.....	375
TÜRSCHIEBE LINKS C200 796832.....	373
TÜRSCHIEBE LINKS C300 796829.....	427
TÜRSCHIEBE LINKS C200 786492.....	331
TÜRSCHIEBE RECHTS C200 796831.....	373
TÜRSCHIEBE RECHTS C200 797448.....	375
TÜRSCHIEBE RECHTS C300 796803.....	427
TÜRSCHIEBE RECHTS C200 786493.....	331
TÜRSCHLÜSSEL C2/300 796886.....	375
TÜRVERKLEIDUNG KPL. C300 797155.....	429
U-SCHIEBE 799453.....	341
U-SCHIEBE 799472.....	345
U-SCHIEBE 203 797594.....	373
UMBAUS. INDUKTIVGEBER (MOTOR= 149964.....	29
UMBAUSATZ AUSHEBUNG C200/C300 139007	255
UMBAUSATZ FÜR BOLZEN 028498 139011	255
UMBAUSATZ LECKÖLLEITUNG 149949	93
UMLENKROLLE C245 135091.....	229
UNABHÄNGIGER RADLASTAUSGLEICH 800769.....	242
UNABHÄNGIGER RADLASTAUSGLEICH 141498.....	267
UNABHÄNGIGER RADLASTAUSGLEICH 140893.....	267
UNTERLAGE 136268	171
UNTERLAGE 799361	321
UNTERLAGE 791315	357
UNTERLAGE C300 137503.....	165
UNTERLAGE C2/300 797045.....	373
UNTERLAGE F/L560 799093.....	313
UNTERLAGE FÜR GRIFFSCHALE 797809.....	375
UNTERLEGSCHIEBE 796393.....	337
UNTERLEGSCHIEBE HART 789294	335
UNTERLEGSCHIEBE WEICH 789295.....	335
UNTERLENKERRAHMEN ZSB. NL 147267	259
UNTERLENKERRAHMEN ZSB. NL. 134985	251

UNTERLENKERRAHMEN ZSB. NL. 138900	255
UNTERLENKERRAHMEN ZSB. NL. 143319	255
VCI-KABINE - BODENWANNE FRONTBLECH; SCHEINWERFER BAUREIHE 200 800803.....	328
VCI-KABINE - BODENWANNE; FRONTBLECH; SCHEINWERFER C300 800824	386
VCI-KABINE - DACH; SPIEGEL; RUNDUMKENNLEUCHE - BAUREIHE 200 800798.....	328
VCI-KABINE - HECKSCHEIBE; SEITENSCHIEBE - BAUREIHE 200 800799	328
VCI-KABINE - HEIZUNG - BAUREIHE 200 800801	328
VCI-KABINE - HEIZUNGSSCHLÄUCHE - BAUREIHE 200 800802	328
VCI-KABINE - HEIZUNGSSCHLÄUCHE - BAUREIHE 300 800823	386
VCI-KABINE - SCHMUTZABSTREIFER - BAUREIHE 300 800825	386
VCI-KABINE - TÜREN - BAUREIHE 200 800797.....	328
VCI-KABINE - TÜREN - BAUREIHE 300 800818.....	386
VCI-KABINE -DACH; SPIEGEL - BAUREIHE 300 800819	386
VCI-KABINE- HEIZUNG - BAUREIHE 300 800822	386
VCI-KABINE- SCHMUTZABSTREIFER - BAUREIHE 200 800804	328
VENTIL 797248.....	313
VENTILBLOCK F/L560 119026	137
VENTILDECKELDICHTUNG 784039	300
VENTILKÖRPER 029303	159
VENTILPLATTE KPL. DW 4/4 HDS11 028696.....	151
VENTILPLATTE KPL. EW 3/3 HDS11 F/L560 028694.....	151
VENTILPLATTE KPL.DW 4/3 HDS11 028695.....	147
VENTILPLATTE KPL.DW 4/4 HDS11 029688.....	147
VENTILPLATTE KPL.EW 3/3 HDS11 028692.....	147
VERBINDUNG 150530	383
VERBINDUNGSBÜGEL 799240	309
VERBINDUNGSROHR 117609	155
VERBINDUNGSSCHLAUCH 024322	27
VERBINDUNGSSCHLAUCH 029030	27
VERBINDUNGSSCHLAUCH 020619	223
VERBINDUNGSKABEL BB3 138350.....	335
VERBUNDDICHTRING 028811	59
VERBUNDDICHTRING 029457	61
VERBUNDDICHTRING M. ZENTRIERH. 029458	61
VERBUNDDICHTRING M. ZENTRIERH. 029456	61
VERKLEIDUNG 799461	345
VERKLEIDUNG 799529	393
VERKLEIDUNG 799530	393
VERKLEIDUNG 799531	393
VERKLEIDUNG 799556	403
VERLÄNGERUNG 135097	227
VERLÄNGERUNGSROHR C300 797247	399
VERSCHLEIßTEILE MSH12/20 799257.....	315
VERSCHLUSS KPL. C2/300 797020	373
VERSCHLUSS-SCHRAUBE 011028.....	225
VERSCHLUSS-STOPFEN 015893.....	159
VERSCHLUSS-STOPFEN 030709.....	211
VERSCHLUSSSCHRAUBE 011261	59
VERSCHLUSSSCHRAUBE 010407	89
VERSCHLUSSSCHRAUBE 011030	93
VERSCHLUSSSCHRAUBE 011037	103
VERSCHLUSSSCHRAUBE 030909	103

VERSCHLUSSSCHRAUBE 011035	123
VERSCHLUSSSCHRAUBE 011861	139
VERSCHLUSSSCHRAUBE C250/370/M480 031764.....	93
VERSCHLUSSDECKEL 025575	327
VERSCHLUSSDECKEL 023251	399
VERSCHLUSSPLATTE 141698	119
VERSCHLUSSSTOPFEN 015334.....	39
VERSCHLUSSSTOPFEN 136684.....	83
VERSCHLUSSSTOPFEN D=16,5 029119	13
VERSCHLUßDECKEL 141699	119
VERSCHLUßKAPPE 797821	285
VERSCHLUßKAPPE 797822	285
VERSCHLUßSCHRAUBE 139254	117
VERSCHLUßSCHRAUBE 136498	117
VERSTELLHEBEL KPL. 799253	315
VERSTELLP.m.HILFSP.8,4cm SAE-A 150111	119
VERSTELLPUMPE M. DURCHTRIEB 141700	119
VERSTELLPUMPE m.HILFSP.8,4cm3 145199.....	119
VERSTELLPUMPE-DOPPELT - EP - 138038.....	117
VERSTELLSCHIENENSATZ (2 Stck.) 797484.....	309
VERSTELLSPINDEL KPL. ZSB. 799293.....	317
VERSTELLSPINDEL KPL. F/L560 799065	311
VERTEILER 117011	225
VERTEILERPLATTE OSP 783389	145
VERTEILERSCHIENE 799288	317
VERZÖGERUNGS-RELAIS C250/370 029217	327
VIERTANT-STOPFEN 021859	347
VORBAUSCHEIBE LINKS C200 797077	359
VORBAUSCHEIBE LINKS C300 797042	413
VORBAUSCHEIBE RECHTS C200 796982.....	359
VORBAUSCHEIBE RECHTS C2/300 797076.....	413
VORMONT. RADMOTOR LI. HI.o.BR 135211	59
VORMONT. RADMOTOR LI. HI.o.BR 143301	63
VORMONT. RADMOTOR LI. HI.o.BR 148837	63
VORMONT. RADMOTOR LI. HI.o.BR 149917	63
VORMONT. RADMOTOR LI. HI.o.BR 141681	67
VORMONT. RADMOTOR LI. HI.o.BR 148848	67
VORMONT. RADMOTOR LI. HI.o.BR 150311	67
VORMONT. RADMOTOR LI. HI.o.BR 135213	75
VORMONT. RADMOTOR LI. HI.o.BR 143305	79
VORMONT. RADMOTOR LI. HI.o.BR 148841	79
VORMONT. RADMOTOR LI. HI.o.BR 149921	79
VORMONT. RADMOTOR LI. VORNE 138707	59
VORMONT. RADMOTOR LI. VORNE 138705	59
VORMONT. RADMOTOR LI. VORNE 143299	63
VORMONT. RADMOTOR LI. VORNE 148839	63
VORMONT. RADMOTOR LI. VORNE 143307	67
VORMONT. RADMOTOR LI. VORNE 148846	67
VORMONT. RADMOTOR LI. VORNE 138709	75
VORMONT. RADMOTOR LI. VORNE 143303	79
VORMONT. RADMOTOR LI. VORNE 148843	79
VORMONT. RADMOTOR RE. HI.o.BR 135210	59

VORMONT. RADMOTOR RE. HI.o.BR 143300	63
VORMONT. RADMOTOR RE. HI.o.BR 149916	63
VORMONT. RADMOTOR RE. HI.o.BR 141680	67
VORMONT. RADMOTOR RE. HI.o.BR 148849	67
VORMONT. RADMOTOR RE. HI.o.BR 150310	67
VORMONT. RADMOTOR RE. HI.o.BR 135212	75
VORMONT. RADMOTOR RE. HI.o.BR 143304	79
VORMONT. RADMOTOR RE. HI.o.BR 148840	79
VORMONT. RADMOTOR RE. HI.o.BR 149920	79
VORMONT. RADMOTOR RE. VORNE 138706	59
VORMONT. RADMOTOR RE. VORNE 138704	59
VORMONT. RADMOTOR RE. VORNE 143298	63
VORMONT. RADMOTOR RE. VORNE 148838	63
VORMONT. RADMOTOR RE. VORNE 143306	67
VORMONT. RADMOTOR RE. VORNE 148847	67
VORMONT. RADMOTOR RE. VORNE 138708	75
VORMONT. RADMOTOR RE. VORNE 143302	79
VORMONT. RADMOTOR RE. VORNE 148842	79
VORMONT.RADMOTOR LI. VO. C245 149919	63
VORMONT.RADMOTOR LI.VO. C245B 150002	71
VORMONT.RADMOTOR LI.VO. C345 149923	79
VORMONT.RADMOTOR RE.VO. C245 149918	63
VORMONT.RADMOTOR RE.VO. C245B 150001	71
VORMONT.RADMOTOR RE.VO. C345 149922	79
Verschlusskappe 029148	27
WARMLUFTSCHLAUCH 791002	341
WARMLUFTSCHLAUCH 799578	365
WARMLUFTSCHLAUCH 799616	419
WARNFOLIE LINKS 136258	443
WARNFOLIE LINKS 136260	443
WARNFOLIE LINKS 138122	445
WARNFOLIE RECHTS 136257	443
WARNFOLIE RECHTS 136259	443
WARNFOLIE RECHTS 138123	445
WASSERBEHÄLTER C200 797451	371
WASSERBEHÄLTER ZSB. F/L560 791136	369
WASSERKÜHLER ZSB. KPL. 148790	31
WECHSEL - RELAIS M. LÖSCHDIODE 030616	149
WECHSELFILTER 80 LG. 024049	23
WECHSELFILTER 100 LG. 029723	23
WEGEVENTIL EW 3/3 M.SITZVENIL 135381	151
WELLE 133948	59
WELLE 143265	63
WELLE C245/345 134282	245
WELLE C245/345 131504	223
WELLE LINKS 135224	59
WELLE LINKS 143639	63
WELLE RECHTS 133949	59
WELLE RECHTS 143264	63
WELLENDICHTRING 030954	59
WELLENDICHTRING 023146	59
WELLENDICHTRING 790832	117

WELLENDICHTRING 030402	245
WELLENDICHTRING 010667	253
WELLENDICHTRING 010567	285
WELLENDICHTRING 011989	285
WELLENDICHTRING 011990	285
WELLSCHLAUCH 029122.....	19
WELLSCHLAUCH 029124.....	19
WELLSCHLAUCH 028971.....	61
WERKZEUGSATZ ZSB.(UNIV.) 019808	300
WERKZEUGTASCHE KPL. 147352	443
WIDERLAGER 134656.....	231
WIDERLAGER C245/345 134848	229
WINKEL 135295	11
WINKEL 137166	13
WINKEL 796385	147
WINKEL 799242	309
WINKEL 799246	309
WINKEL 796392	333
WINKEL 799563	393
WINKEL C200 143289.....	169
WINKEL C245 139358.....	21
WINKEL C2/300 796992.....	355
WINKEL C245/345 153030.....	17
WINKEL C245/345 153031.....	17
WINKEL C245/345 134304.....	25
WINKEL C245/345 134305.....	33
WINKEL MOTORABSTÜZUN C245/345 137803	13
WINKEL MOTORABSTÜZUN C245/345 137802	13
WINKEL ZSB. NL. 134657.....	231
WINKEL-FLANSCHSTUTZEN 030800.....	205
WINKEL-FLANSCHSTUTZEN 030799.....	205
WINKEL-SCHLAUCHVERBINDUNGSST. 126955	35
WINKEL-SCHWENKSTUTZEN 028631	55
WINKEL-SCHWENKSTUTZEN 028628	87
WINKEL-SCHWENKSTUTZEN 031342	99
WINKEL-SCHWENKSTUTZEN 028583	107
WINKEL-SCHWENKSTUTZEN 028637	111
WINKEL-SCHWENKSTUTZEN 031271	113
WINKEL-SCHWENKSTUTZEN 028599	119
WINKEL-SCHWENKSTUTZEN 028627	141
WINKEL-SCHWENKSTUTZEN 028629	159
WINKEL-SCHWENKSTUTZEN 031936	265
WINKEL-SCHWENKSTUTZEN KPL. 028626	119
WINKELFLANSCHVERSCHR. 015815	195
WINKELFLANSCHVERSCHRAUBUNG 029037.....	181
WINKELFLANSCHVERSCHRAUBUNG 136572.....	181
WINKELFLANSCHVERSCHRAUBUNG 029735.....	193
WINKELGELENK 016618.....	229
WINKELGELENK C2/300 797088	369
WINKELSENSOR (DREHPOTI.) M480 030525	235
WINKELSTUTZEN C250/370 030017	193
WIPPEDAL 144177.....	241

WIPPPEDAL FÜR SUMMERPARK 800760	220
WISCHBLATT 500mm C200 797460	361
WISCHERARM C200 796845.....	357
WISCHERARM ab 98 796345	337
WISCHERARM GEKÜRZT C300 796848	415
WISCHERBLATT 796334	397
WISCHERBLATT 790938	415
WISCHERBLATT C200 796871	357
WISCHERBLATTADAPTER 791197	415
WISCHERMOTOR 796236	337
WISCHERMOTOR 796239	397
WISCHERMOTOR C200 797457	361
WISCHERMOTOR C300 796837	415
WISCHERMOTORABDECKUNG C200 797458	361
WISCHERMOTORABDECKUNG C300 797710	415
WÄRMESCHUTZBLECH C345 137058	35
WÄRMETAUSCHER 798114.....	385
WÄRMETAUSCHER 799618.....	423
WÄRMETAUSCHER C200 796914	369
Z-PROFIL C200 796940	369
Z-PROFIL C300 797224	423
ZAHLENSCHEIBE M480/S990/1090 137991	149
ZAHNFEDERRING 799483	345
ZAHNRADPUMPE KPL. 136680	181
ZAHNRADPUMPE KPL. 140974	195
ZAHNRADPUMPE ZSB. 25 cm ³ /U-R S990 147988	205
ZAHNSCHEIBE 799278.....	317
ZAPFWELLE HINTEN 540 U/MIN. 134908	285
ZAPFWELLENANTRIEB VORN ab 202 000 033; 203 000 880 800763	242
ZAPFWELLENANTRIEB VORN bis 202 000 032; 203 000 879 800762.....	242
ZAPFWELLENGETRIEBE HINTEN; ANTRIEBSWELLE HINTEN 800775	242
ZAPFWELLENGETRIEBE ZSB. C245/345 134712	285
ZAPFWELLENGETRIEBE ZSB. VORN 134711.....	249
ZAPFWELLENGETRIEBE ZSB. VORN 138016.....	253
ZAPFWELLENSCHUTZ C245HNA 135032	249
ZAPFWELLENSCHUTZ ZSB. NL. 135080	285
ZAPFWELLENSCHUTZGUMMI C245/345 135082.....	285
ZEITRELAIS 799466.....	345
ZSB. FAHRERSITZ LUFTGEFEDERT, FEDERELEMENT 800793.....	306
ZSB. FAHRERSITZ LUFTGEFEDERT, SITZSCHALE 800792	306
ZSB. RKL-HALTER C2/300 796993	353
ZUGANKER C245 135078.....	249
ZUGANKER C345 135079.....	249
ZUGFEDER 136688	83
ZUGFEDER 136690	83
ZUGFEDER 013693	229
ZUGFEDER 799262	315
ZUGFEDER 799286	317
ZUGFEDER 799305	319
ZUGFEDER 799306	319
ZUGFEDER 799307	319
ZUGFEDER 799351	321

ZUGFEDER	C245/345 028264	225
ZUGFEDER	F/L560 799077	311
ZUGFEDER - KIT	F/L560 799067	311
ZUGMAUL SELBSTTÄTIG	129922	291
ZUGSTANGE	798418	291
ZUGSTANGE	C220 135240	229
ZUGSTANGE	C245/345 137300	227
ZUGSTANGE	C245/345 137143	227
ZUGSTANGE	F/L780 029294	229
ZUGSTANGE ZSB. NL.	C245 145133	235
ZUGSTANGE ZSB. NL.	C245 145134	235
ZUGSTANGE ZSB. NL.	C245BASIC 145519	235
ZUSATZ-SCHWUNGMASSE	136061	25
ZUSATZKÜHLER	C200 800683	8
ZUSATZKÜHLER ZSB. KPL.	148789	31
ZUSATZSTEUERGERÄT	DW 4/3 134910	151
ZUSATZSTEUERGERÄT	DW 4/4 134911	151
ZUSATZSTEUERGERÄT	EW 3/3 134909	151
ZUSATZSTEUERGERÄT; STECKKUPPLUNG VORN; STECKKUPPLUNG HINTEN	800728	134
ZUSATZTEILE AUSF. BUND	C200 800837	440
ZUSATZTEILE AUSF. BUND	C300 800838	440
ZUSATZTEILE BUND	800836	7
ZWISCHENFLANSCH	124348	245
ZWISCHENSCHLEIBE	C245/345 135800	285
ZWISCHENSTÜCK	117009	223
ZYLINDER ZSB.	100/32-30 C250/370 135145	265
ZYLINDERHALTER ZSB. NL.	136593	55
ZYLINDERHALTER ZSB. NL.	C200 136745	53
ZYLINDERHALTER ZSB. NL.	C200 148287	53
ZYLINDERSCHRAUBE	010019	37
ZYLINDERSCHRAUBE	010024	317
ZYLINDERSCHRAUBE	010012	325
ZYLINDERSCHRAUBE	011728	363
ZYLINDERSCHRAUBE	011201	365
ZÜNDSCHLÜSSEL	026560	325
ÖLFILTERHALTER	136570	173
ÖLFILTERHALTER	142093	197
ÖLTEMPERATURREGLER	45 GRAD S990 140447	91
ÜBERWURFMUTTER	015727	31
ÜBERWURFMUTTER	015725	31
ÜBERWURFMUTTER	015723	55
ÜBERWURFMUTTER	029526	73
ÜBERWURFMUTTER	022529	87
ÜBERWURFMUTTER	015724	89
ÜBERWURFMUTTER	026487	107
ÜBERWURFMUTTER	023796	107
ÜBERWURFMUTTER	029011	119
ÜBERWURFMUTTER	015728	119